

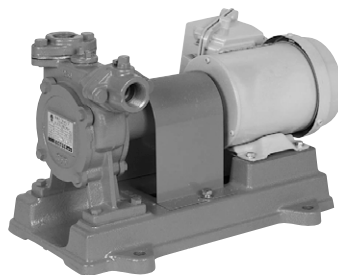
OC・OCK・OCH形 自吸オイルポンプ 渦流ポンプ

■用途

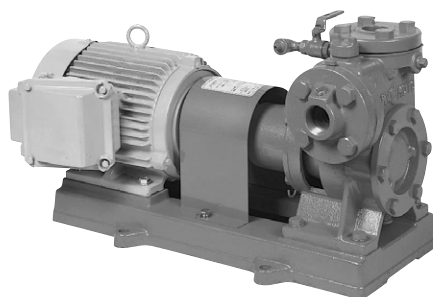
- 燃料油用（灯油、軽油、A重油（OCK形：特A重油（ハイカロリー）専用）液温 60℃以下・ビル暖房設備用・住宅暖房設備用・工場暖房設備用・その他暖房設備用

■特長

- (1)渦流ポンプを使用していますので運転音は静かです。
(歯車ポンプと違ってギヤのかみあい部分がありません。)
- (2)自吸式ですから一度呼び油をすれば運転ができ、揚油の操作が簡単です。
- (3)軸封部にはメカニカルシールを使用していますので油モレが少なく衛生的です。
- (4)安全増防爆形モータ付を標準としております。
- (5)（一社）公共建築協会“公共建築工事標準仕様書・オイルポンプ”に適合しています。
- (6)OC形には、特A重油（ハイカロリーA重油）用のOCK形もあります。



OC形
OCK形（特A重油専用）



OCH形

■標準仕様

| | | |
|--------------|---------------------|---|
| 揚液 | 液質 | 灯油・軽油・A重油※ 45センチストークス以下の燃料油 |
| | 液温 | 60℃以下 |
| 材料 | インペラ 主軸 ケーシング | CAC406 SUS403 FC |
| モータ | 種類 電源 同期回転速度 | 安全増防爆形 三相200V 50Hz:1,500min ⁻¹ 60Hz:1,800min ⁻¹ (OC・OCK形) 50Hz:3,000min ⁻¹ 60Hz:3,600min ⁻¹ (OCH形) |
| 設置場所 | | 屋内 |
| 構造 | インペラ 軸封 軸受 | 渦流 メカニカルシール (OC・OCK形：セラミック×カーボン、 OCH形：SiC×カーボン) 密封玉軸受 |
| 相フランジ形状 | | 専用弁座付フランジ（吸込側） 専用フランジ（OC・OCK形吐出側） JIS10K並形（OCH形吐出側） |
| 塗装色（マンセルNo.） | | パーミリオン（7.5R4/14：モータ部除く） |

※特A重油用には、OCK形をご使用ください。

■吸込全揚程

- －5m以内（灯油・軽油）
- －2m以内（A重油）

形式説明

OC-205-M0.2

① ② ③ ④

OCH・OCK (特A重油用)

① ①

- ①ポンプ形式
- ②口径 (mm)
- ③周波数 (5: 50Hz 6: 60Hz)
- ④モータ出力 (kW)

■標準付属品

| | |
|-----------|---------------|
| モータ | 安全増防爆形 |
| ベース | |
| カップリング | |
| 相フランジ | 1組（パッキン・ボルト付） |
| カップリングカバー | |

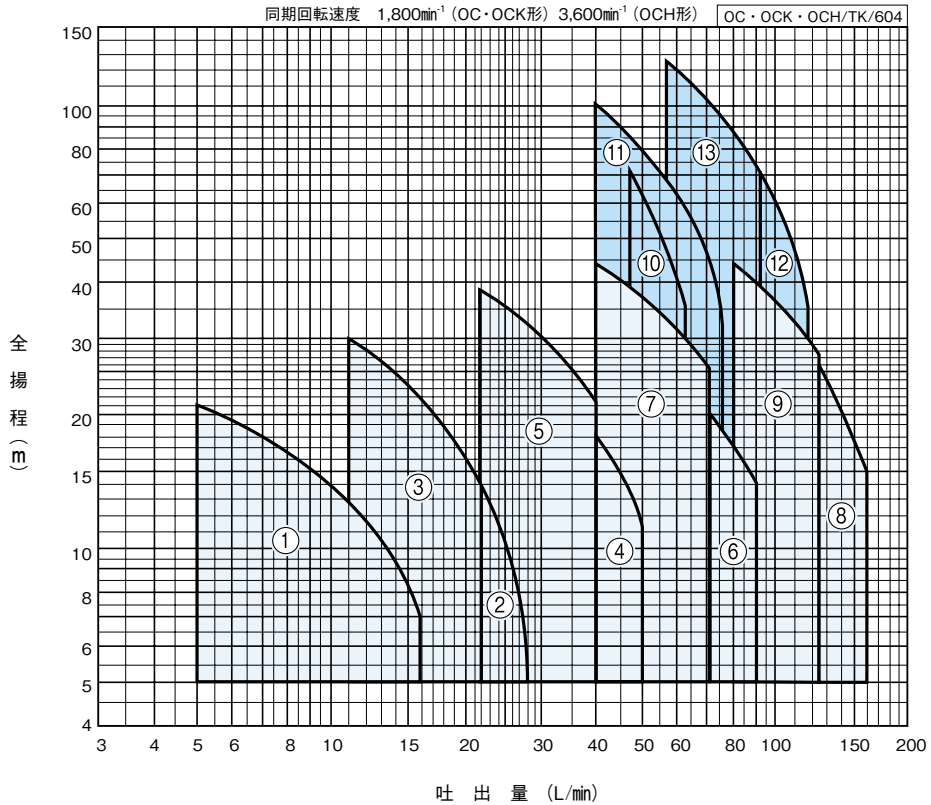
■特殊仕様

| | |
|-------|---|
| モータ変更 | 安全上、安全増防爆形モータ付を標準としますが危険物取扱規定その他規定に照らし合せ、汎用・全閉形モータご使用の場合はその旨指示ください。 |
| 塗装色変更 | 指定色 |

■特別付属品（オプション）

- 圧力計 ●防振架台 ●基礎ボルト

■適用図



OC・OCK形 OCH形

仕様点を外れた揚程で使用しないでください。
モータを焼損する恐れがあります。

■仕様表

● OC・OCK形

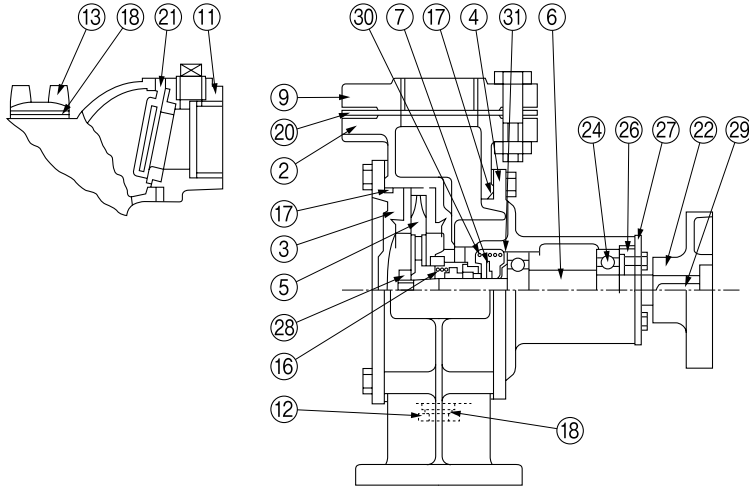
| 口径 mm | 符 号 | 形 式 | モータ kW | OC・OCK/SI/601 標準三点仕様 | | | | | | | | 防振架台 適用表 | |
|----------|--------|-------------------|-----------|-------------------------|------|-------|------|-------|------|---------|--------|-------------|--|
| | | | | 吐出量 | | 全揚程 | | 吐出量 | | 全揚程 | | | |
| | | | | L/min | m | L/min | m | L/min | m | L/min | m | | |
| 20 | 1 | OC (K) -206-M0.2 | 0.2 | 5 | 21 | 12.5 | 11 | 16 | 7 | QRE-01A | PX-60Z | | |
| 25 | 2 | OC (K) -256-M0.2 | 0.2 | — | — | 22 | 14 | 28 | 5 | QRE-01A | PX-60Z | | |
| | 3 | OC (K) -256-M0.4 | 0.4 | 11 | 30 | 22 | 14 | 28 | 7 | QRE-01A | PX-60Z | | |
| 32 | 4 | OC (K) -326-M0.4 | 0.4 | — | — | 40 | 18 | 50 | 11.5 | QRE-01A | PX-60Z | | |
| | 5 | OC (K) -326-M0.75 | 0.75 | 22 | 39 | 40 | 21.5 | — | — | QRE-01A | PX-60Z | | |
| 40 | 6 | OC-406-M0.75 | 0.75 | — | — | 71 | 20 | 90 | 14 | QRE-01A | PX-60Z | | |
| | 7 | OC-406-M1.5 | 1.5 | 40 | 44 | 71 | 25.5 | — | — | QRE-01A | PX-75Z | | |
| 50 | 8 | OC-50-M1.5 | 1.5 | — | — | 125 | 26 | 160 | 15 | QRE-01A | PX-75Z | | |
| | 9 | OC-506-M2.2 | 2.2 | 80 | 44.5 | 125 | 27.5 | — | — | QRE-02A | PX-75Z | | |

● OCH形

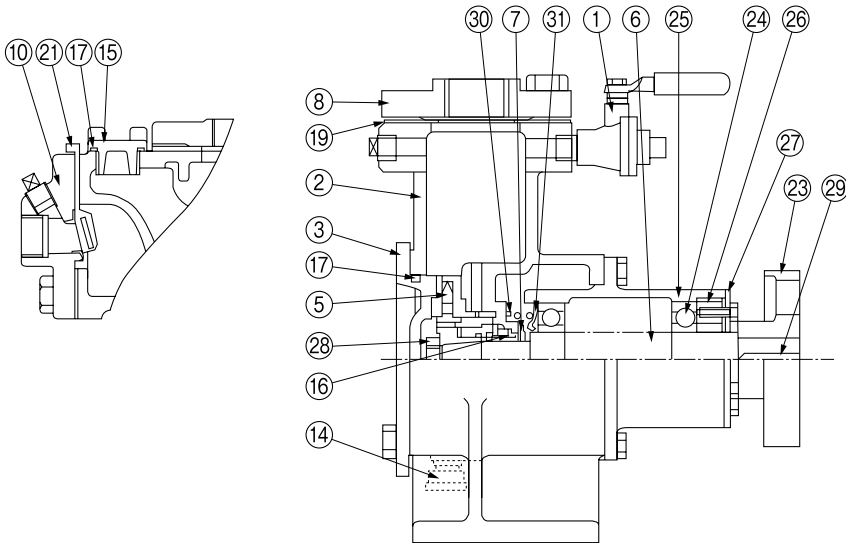
| 口径 mm | 符 号 | 形 式 | モータ kW | OCH/SI/601 標準三点仕様 | | | | | | | | 防振架台 適用表 | |
|----------|--------|--------------|-----------|----------------------|-----|-------|----|-------|------|---------|--------|-------------|--|
| | | | | 吐出量 | | 全揚程 | | 吐出量 | | 全揚程 | | | |
| | | | | L/min | m | L/min | m | L/min | m | L/min | m | | |
| 25 | 10 | OCH-256-M2.2 | 2.2 | 47 | 71 | 56 | 50 | 63 | 35.5 | QRE-04A | PX-75Z | | |
| 32 | 11 | OCH-326-M3.7 | 3.7 | 40 | 100 | 60 | 63 | 76 | 35.5 | QRE-02A | PX-85Z | | |
| 40 | 12 | OCH-40-M3.7 | 3.7 | — | — | 92 | 71 | 117 | 35.5 | QRE-02A | PX-85Z | | |
| | 13 | OCH-406-M5.5 | 5.5 | 57 | 125 | 92 | 71 | 117 | 35.5 | QRE-03A | PX-85Z | | |

■部品配置図例

● OC・OCK形



● OCH形



オイル

| No | 名 称 | 材 料 | No | 名 称 | 材 料 |
|----|-----------|---------------|----|------------|--------|
| 1 | ボール弁 | — | 17 | Oリング | ゴム |
| 2 | ケーシング | FC | 18 | リングパッキン | ゴム |
| 3 | ケーシングカバー | FC | 19 | フランジパッキン | ゴム |
| 4 | 軸受箱付カバー | FC | 20 | ひしフランジパッキン | ゴム |
| 5 | インペラ | CAC406又はC3771 | 21 | 弁体付パッキン | ゴム |
| 6 | 主軸 | SUS403 | 22 | 軸継手 | FC |
| 7 | 水切つば | ゴム | 23 | ブシュ穴付軸継手 | FC |
| 8 | フランジ | FC | 24 | 玉軸受 | — |
| 9 | ひしフランジ | FC | 25 | 軸受箱 | FC |
| 10 | 弁座付フランジ | FC | 26 | 軸受カバー | FC |
| 11 | 弁座付ひしフランジ | FC | 27 | 軸受カバー | SS340P |
| 12 | プラグ | CAC406 | 28 | ナット | C3604 |
| 13 | プラグ | CAC406 | 29 | キー | S45C |
| 14 | キャップ | C3604 | 30 | ばね | SUS403 |
| 15 | キャップ | C3771 | 31 | ばね受 | SPC |
| 16 | メカニカルシール | — | | | |

OC・OCK・OCH/HC/000

⑬OCK形は⑬1D(フッ素ゴム相当)、⑮⑱⑳㉑ FPM(フッ素ゴム)です。

■寸法図 実施計画に際しましては納入仕様書ご請求ください。

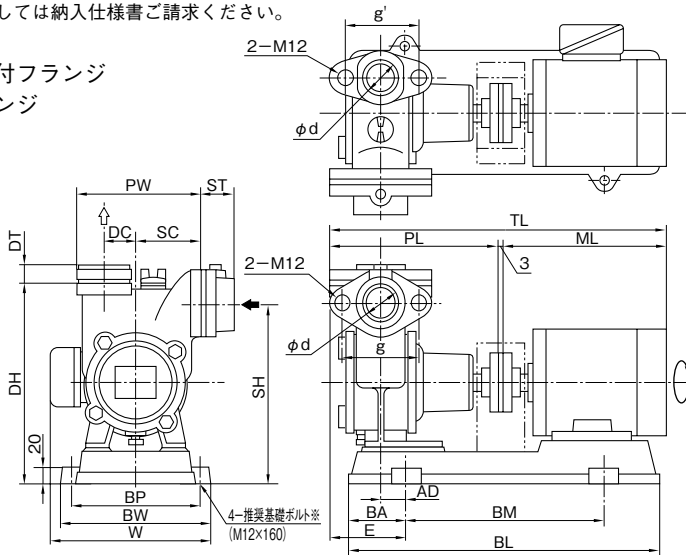
●OC・OCK形

フランジ：吸込側 専用弁座付フランジ

吐出側 専用フランジ

単位：mm

| 口径 d | SC | ST | DT |
|---------|-----|----|----|
| 20 | 70 | 29 | 19 |
| 25 | 80 | 31 | 25 |
| 32 | 85 | 37 | 23 |
| 40 | 95 | 38 | 23 |
| 50 | 100 | 43 | 26 |



OC・OCK/Hd/001

※基礎ボルトは特別付属品です。
別途お買い求めください。

単位：mm

| 口径 d | 形 式 | モータ kW | ポンプ | | ベース | | | | | 組合せ寸法 | | | | | | | フランジ | | 質量 kg | |
|---------|-----------------|-----------|-------|----|-----|-----|-----|-----|-----|-------|-----|-----|-------|----|-----|-----|------|-----|----------|------|
| | | | PL | DC | PW | BL | BA | BM | BW | BP | DH | SH | TL | AD | E | W | ML | g | | g' |
| 20 | OC(K)-206-M0.2 | 0.2 | 173 | 40 | 130 | 375 | 75 | 224 | 250 | 210 | 220 | 210 | 382 | 17 | 62 | 281 | 216 | 70 | 56 | 21.6 |
| 25 | OC(K)-256-M0.2 | 0.2 | 195 | 45 | 150 | 375 | 75 | 224 | 270 | 230 | 245 | 225 | 410 | 26 | 74 | 281 | 222 | 70 | 70 | 24.3 |
| | OC(K)-256-M0.4 | 0.4 | 195 | 45 | 150 | 420 | 70 | 280 | 270 | 230 | 245 | 225 | 463 | 10 | 58 | 293 | 265 | 70 | 90 | 24.8 |
| 32 | OC(K)-326-M0.4 | 0.4 | 214 | 40 | 161 | 420 | 70 | 280 | 270 | 230 | 260 | 235 | 482 | 17 | 77 | 293 | 265 | 90 | 90 | 26.5 |
| | OC(K)-326-M0.75 | 0.75 | 214 | 40 | 161 | 420 | 70 | 280 | 250 | 210 | 260 | 235 | 514 | 32 | 92 | 291 | 297 | 90 | 90 | 31.6 |
| 40 | OC-406-M0.75 | 0.75 | 239 | 43 | 177 | 470 | 95 | 280 | 290 | 250 | 285 | 270 | 546 | 34 | 96 | 311 | 297 | 95 | 95 | 40.0 |
| | OC-406-M1.5 | 1.5 | 239 | 43 | 177 | 520 | 120 | 280 | 290 | 250 | 285 | 270 | 582 | 53 | 115 | 313 | 236 | 95 | 95 | 40.4 |
| 50 | OC-50-M1.5 | 1.5 | 275.5 | 55 | 199 | 520 | 120 | 280 | 290 | 250 | 310 | 280 | 618.5 | 75 | 142 | 313 | 336 | 105 | 105 | 46.7 |
| | OC-506-M2.2 | 2.2 | 267 | 55 | 199 | 580 | 115 | 355 | 314 | 274 | 310 | 280 | 657 | 50 | 117 | 313 | 375 | 105 | 105 | 54.8 |

③モータ端がベース内の場合、TL≧PL+3+MLとなる。

OC・OCK/Hd/601

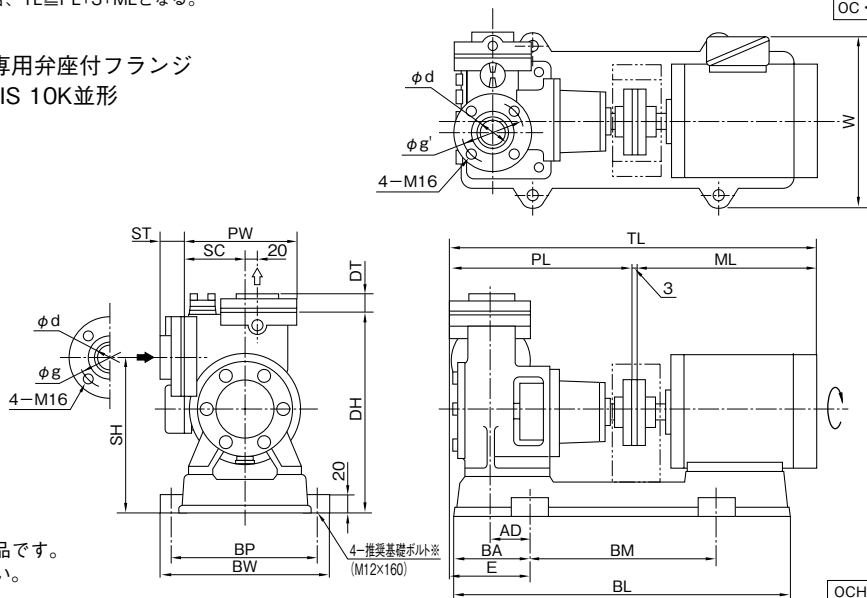
●OCH形

フランジ：吸込側 専用弁座付フランジ

吐出側 JIS 10K並形

単位：mm

| 口径 d | SC | ST | DT |
|---------|-----|----|----|
| 25 | 100 | 43 | 23 |
| 32 | 105 | 45 | 25 |
| 40 | 112 | 45 | 25 |



OCH/Hd/000

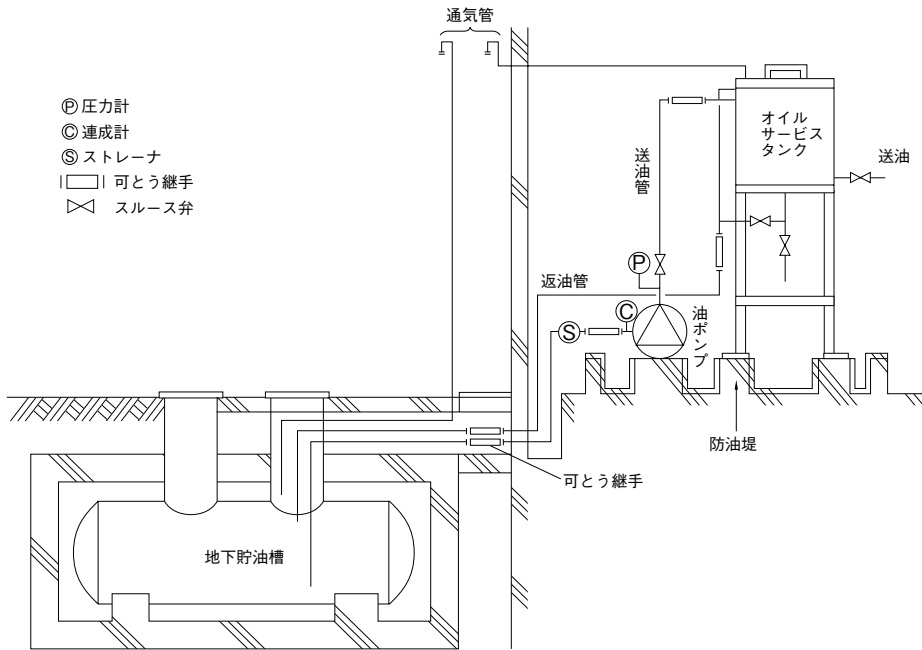
※基礎ボルトは特別付属品です。
別途お買い求めください。

単位：mm

| 口径 d | 形 式 | モータ kW | ポンプ | | ベース | | | | | 組合せ寸法 | | | | | | | フランジ | | 質量 kg |
|---------|--------------|-----------|-----|-----|-----|-----|-----|-----|-----|-------|-----|-----|-----|-----|-----|-----|------|-----|----------|
| | | | PL | PW | BL | BA | BM | BW | BP | DH | SH | TL | AD | E | W | ML | g | g' | |
| 25 | OCH-256-M2.2 | 2.2 | 319 | 183 | 591 | 149 | 265 | 316 | 280 | 310 | 245 | 682 | 108 | 180 | 365 | 360 | 90 | 90 | 82 |
| 32 | OCH-326-M3.7 | 3.7 | 322 | 193 | 650 | 160 | 330 | 340 | 300 | 325 | 255 | 699 | 79 | 160 | 385 | 374 | 100 | 100 | 93 |
| 40 | OCH-40-M3.7 | 3.7 | 321 | 202 | 650 | 160 | 330 | 340 | 300 | 335 | 260 | 698 | 76 | 161 | 385 | 374 | 100 | 100 | 94 |
| | OCH-406-M5.5 | 5.5 | 321 | 202 | 655 | 150 | 355 | 375 | 335 | 355 | 280 | 767 | 91 | 170 | 443 | 443 | 100 | 100 | 115 |

OCH/Hd/600

■据付図例



オイル

◎OC・OCH形共自吸式ですからフット弁なしで下記のように揚油できます。
 灯油・軽油 5m
 A 重油 2m

◎モータ 標準モータとして安全増防爆形が付きます。
 開放モータ } 危険物取扱の規定……揚液、量、使用場所の制限、
 全開モータ } は、その他安全性を充分考慮の上ご使用ください。