

DUH形 水中ポンプ 農事用

■用途

●農事用・水田・畑への揚水・散水

■特長

- (1)高揚程で耐砂性にも優れています。
- (2)異物のつまりにくい片面オープンインペラを採用。
- (3)気中運転が可能です。
- (4)小形軽量で取扱いも容易です。
- (5)オートカット内蔵でモータの焼損を防止します。

■標準仕様

揚液	液質 液温	農事用水・河川水(砂含有量容積比2%以下) 0~40℃(凍結なきこと)
材料	インペラ 主軸 ケーシング	FCD SUS403 FC(管ケーシング:SPCC)
モータ	種類 電源 同期回転速度	乾式水中モータ(オートカット内蔵) 三相200V 50Hz:3,000min ⁻¹ 60Hz:3,600min ⁻¹
構造	インペラ 軸封 封入油 軸受	セミオープン ダブルメカニカルシール (接液側:SiC×SiC モータ側:セラミック×カーボン) JISタービン油2種 ISO VG32 密封玉軸受
吐出形状		ホースカップリング
塗装色(マンセルNo.)		レモンイエロー(2.5Y8/16)



■標準付属品

水中ケーブル	20m
ホースカップリング	

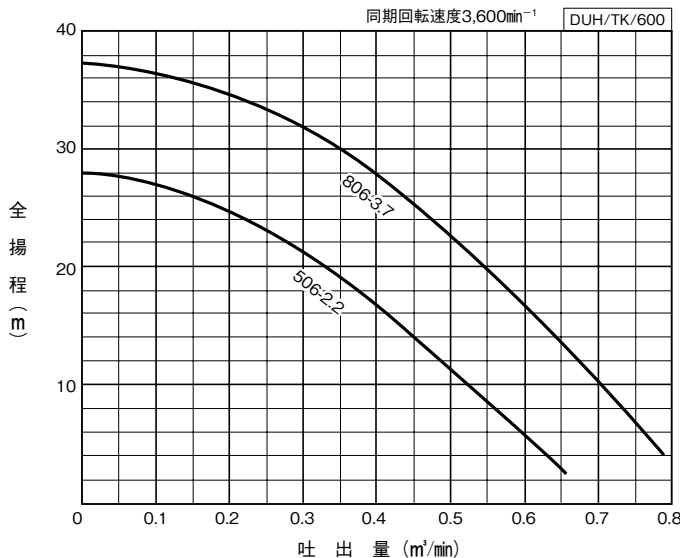
形式説明

DUH-505-2.2

① ② ③ ④

- | | |
|---------|---------------------|
| ①ポンプ形式 | ③周波数(5:50Hz 6:60Hz) |
| ②口径(mm) | ④モータ出力(kW) |

■適用図



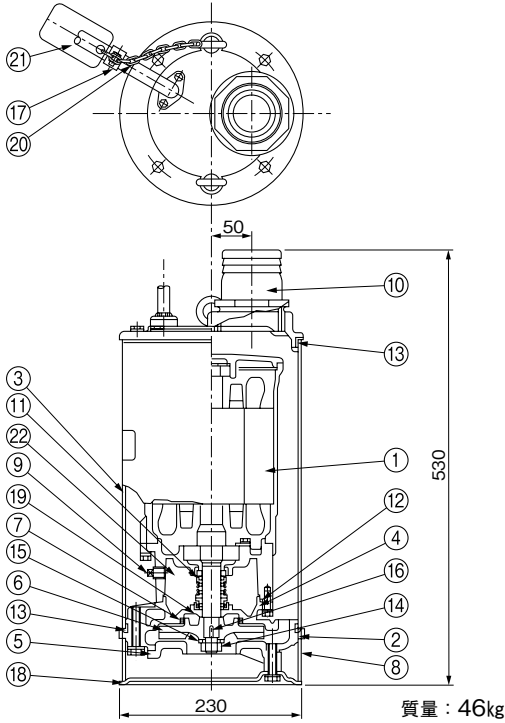
■仕様表

DUH/SI/601

口径 mm	形式	モータ kW	標準仕様		最大仕様
			吐出量 m³/min	全揚程 m	最大吐出量 m³/min
50	DUH-506-2.2	2.2	0.25	23	0.65
80	DUH-806-3.7	3.7	0.5	22	0.75

■部品配置図例・寸法図

実施計画に際しましては納入仕様書ご請求ください。



■専用モータ特性…巻末を参照ください。

No	名 称	材 料
1	水中モータ	—
2	ケーシング	FC
3	管ケーシング	SPCC
4	ケーシングカバー	FC
5	吸込カバー	FCD
6	インペラ	FCD
7	ライナリング	ゴム
8	ストレーナ	SPCC
9	プラグ	SUS304
10	ホースカップリング	FC
11	メカニカルシール	—
12	Oリング	ゴム
13	パッキン	ゴム
14	小形ナット	SUS304
15	外歯付座金	SUS304
16	キー	SUS403
17	ケーブルバンド	SUS403-CP
18	ベース	SPCC
19	シム	SUS304
20	チェーン	SUS304
21	注意プレート	塩化ビニール
22	タービン油	JISタービン油2種ISOVG32

DUH/HX/000

●ケーブルサイズ (4芯)

モータ kW	材 料	ケーブル	
		サイズ (mm ²)	外径 (mm)
2.2	600Vビニル絶縁ビニル キャブタイヤケーブル(VCT)	1.25	11