

KUR3-Y形 ステンレス水中タービンポンプ 横置き専用品

■用 途

- ビル給水用・上水道用・冷却水用・簡易水道用・その他一般給水用

■特 長

- (1)精密鑄造ステンレスを主にCAC406・ゴムを採用した赤水防止構造で清潔な給水。
- (2)ポンプ内にチェック弁を内蔵※したウォーターハンマー防止構造で、長寿命化を図っています。
※地上ユニット部のチェック弁は別途必要です。
- (3)インペラ、ガイドベーン内は損失の少ない理想的な流れで、弊社従来品に比べ給水性能をアップしました。
- (4)ケーシング、フランジなどには、高級材料のステンレス精密鑄造品を採用し、荷重によるひずみの心配もなく長期間安心してご使用いただけます。
- (5)ポンプは騒音・振動も少なく、また水中設置のため騒音・振動もほとんどありません。



圧力タンクと組合せて運転される場合はご相談ください。

■標準仕様

揚液	液質	清水	塩素含有量:200mg/L以下 砂の含有量:50mg/L以下
	液温	0~35°C (凍結なきこと)	
材料	インペラ 主軸 ケーシング 弁体	SCS13 SUS403 SCS13(管ケーシングはSUS304) CAC406+ゴム	
モータ	種類 電源 同期回転速度	キャンド式水中モータ 三相200V 50Hz:3,000min ⁻¹ 60Hz:3,600min ⁻¹	
ポンプ最大水没深さ		10m	
据付		鉛直及び横置き(逆勾配は不可)	
構造	インペラ モータ軸封 軸受	クローズ メカニカルシール スリーブベアリング、スラスト軸受	
相フランジ形状		専用フランジJIS10K相当	
水中ケーブル		2PNCT(丸形4芯)	

■標準付属品

水中ケーブル	10m
ケーブル支持バンド	
相フランジ	1組(パッキン、ボルト付)
横置き用支え	

■特殊仕様

ケーブル延長	例 20m付、30m付
400V仕様	お問合せください。

■特別付属品(オプション)…KUR3形の項を参照ください

●チェック弁	●スルース弁	●連成計
●制御盤	●吐出しユニット	●圧力計
●レベルリレー	●電極保持器	●電極棒

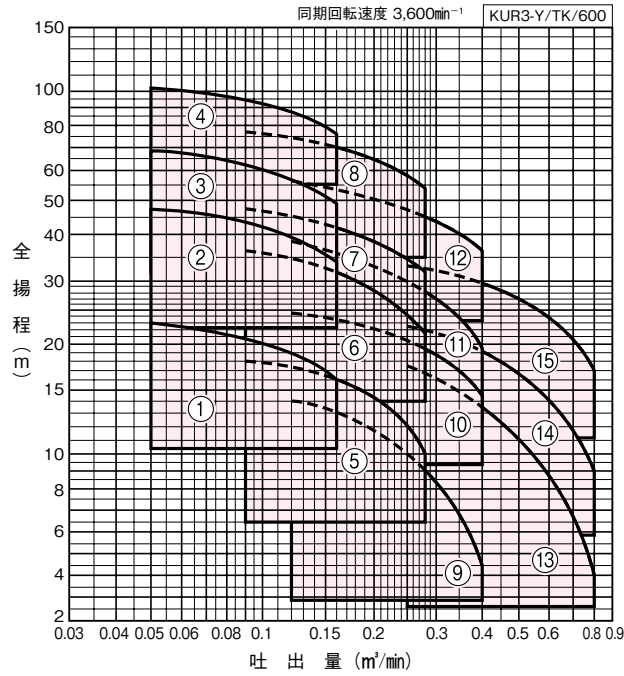
形式説明

KUR3-325-Y0.75

① ② ③ ④ ⑤

- ①ポンプ形式
- ②口径(mm)
- ③周波数(5:50Hz 6:60Hz)
- ④横置き品
- ⑤モータ出力(kW)

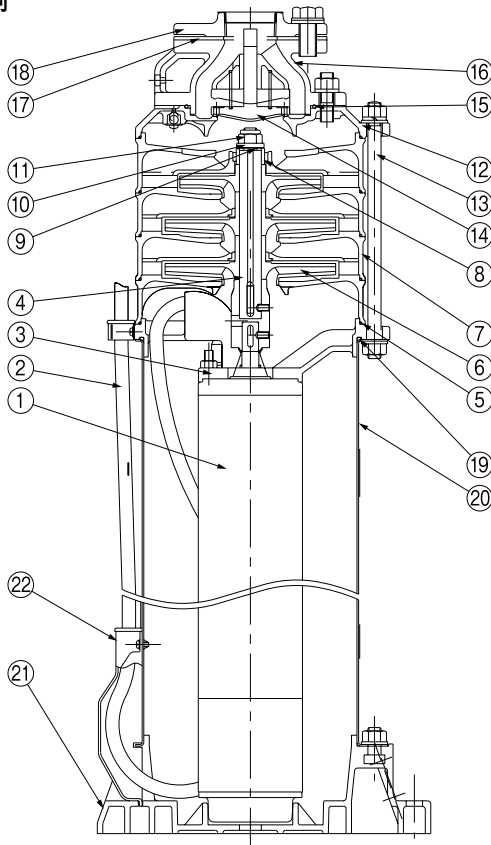
■適用図



■仕様表

口径 mm	符 号	形 式	モータ kW	段数	標準仕様			
					吐出量 m³/min	全揚程 m	吐出量 m³/min	全揚程 m
32	1	KUR3-326-Y0.75	0.75	1	0.05	23	0.16	16
	2	KUR3-326-Y1.5	1.5	2	0.05	47	0.16	34
	3	KUR3-326-Y2.2	2.2	3	0.05	69	0.16	49
	4	KUR3-326-Y3.7	3.7	4	0.05	102	0.16	76
40	5	KUR3-406-Y0.75	0.75	1	0.09	18	0.28	10
	6	KUR3-406-Y1.5	1.5	2	0.09	36	0.28	21.5
	7	KUR3-406-Y2.2	2.2	2	0.09	47.5	0.28	32
	8	KUR3-406-Y3.7	3.7	3	0.09	77	0.28	54
50	9	KUR3-506-Y0.75	0.75	1	0.12	14	0.4	4.5
	10	KUR3-506-Y1.5	1.5	1	0.12	24.5	0.4	14.5
	11	KUR3-506-Y2.2	2.2	2	0.12	38.5	0.4	19.5
	12	KUR3-506-Y3.7	3.7	2	0.12	56.5	0.4	36.5
65	13	KUR3-656-Y1.5	1.5	1	0.25	17.5	0.8	4
	14	KUR3-656-Y2.2	2.2	1	0.25	22.5	0.8	9
	15	KUR3-656-Y3.7	3.7	1	0.25	33	0.8	17

■部品配置図例

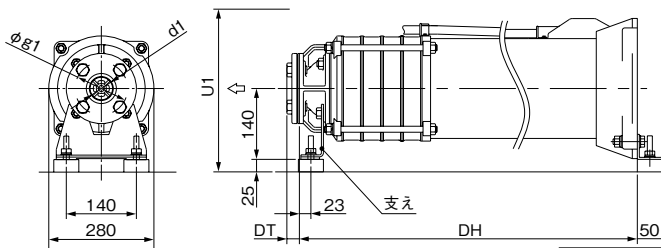


No	名称	材料
1	水中モータ	
2	ケーブル	(2PNCT)
3	吸込フレーム	SCS13
4	主軸	SUS403
5	Oリング	ゴム
6	インペラ	SCS13
7	中間ケーシング	(SCS13)
8	スリーブ	SiC
9	クッション	樹脂
10	平座金	SUS304
11	ナット	SUS304
12	吐出しケーシング	SCS13
13	両ねじボルト	SUS304
14	弁体	(CAC406)
15	Oリング	ゴム
16	弁ケーシング	SCS13
17	フランジパッキン	ゴム
18	フランジ	SCS13
19	Oリング	ゴム
20	吸込ケーシング	(SUS304-CP)
21	ベース	樹脂
22	ケーブル保護板	樹脂

口径32mm~50mmの場合です。

KUR3-Y/HC/000

■寸法図 実施計画に際しましては納入仕様書ご請求ください。



U1: 始動・運転可能最低水位

KUR3-Y/HD/001

■ケーブル仕様

モータ	ケーブル					
	サイズ	芯線数	外径	ケーブル長さ		
				標準	VC62	VC63
kW	mm ²		mm	m		
0.75	2.0	4	12.2	10	20	30
1.5	2.0	4	12.2	10	20	30
2.2	2.0	4	12.2	10	20	30
3.7	2.0	4	12.2	10	20	30

材料:600Vゴムキャブタイヤケーブル(2PNCT)

単位: mm

口径 d1	形式	モータ kW	段数	寸法					質量(注)
				DH	U1	d1	g1	DT	
32	KUR3-326-Y0.75	0.75	1	528	325	Rc1 ¹ / ₄	100	30	32
	KUR3-326-Y1.5	1.5	2	615	325	Rc1 ¹ / ₄	100	30	39
	KUR3-326-Y2.2	2.2	3	709	325	Rc1 ¹ / ₄	100	30	46
	KUR3-326-Y3.7	3.7	4	951	325	Rc1 ¹ / ₄	100	30	60
40	KUR3-406-Y0.75	0.75	1	528	325	Rc1 ¹ / ₂	105	30	32
	KUR3-406-Y1.5	1.5	2	615	325	Rc1 ¹ / ₂	105	30	39
	KUR3-406-Y2.2	2.2	2	669	325	Rc1 ¹ / ₂	105	30	41
	KUR3-406-Y3.7	3.7	3	911	325	Rc1 ¹ / ₂	105	30	55
50	KUR3-506-Y0.75	0.75	1	528	325	Rc2	120	32	32
	KUR3-506-Y1.5	1.5	1	575	325	Rc2	120	32	35
	KUR3-506-Y2.2	2.2	2	669	325	Rc2	120	32	41
	KUR3-506-Y3.7	3.7	2	871	325	Rc2	120	32	51
65	KUR3-656-Y1.5	1.5	1	595	325	Rc2 ¹ / ₂	140	36	35
	KUR3-656-Y2.2	2.2	1	649	325	Rc2 ¹ / ₂	140	36	38
	KUR3-656-Y3.7	3.7	1	851	325	Rc2 ¹ / ₂	140	36	47

*支えは標準付属品です。ポンプ設置時に取り付けてください。

⑨質量にはケーブル質量は含まれておりません。

KUR3-Y/HD/600

清水水中