

BUM形 マンホール用排水水中ポンプ ノンクログタイプ 4極

PAT.

■用途

- 下水中継用・農業集落排水用など下水本管・下水処理施設への中継ポンプとして設置されるマンホール用排水水中ポンプ

■特長

- (1)異物通過は口径の径100%(口径と同径の球体固形物が排出可能)
- (2)ノンクログインペラ(PAT.)と独自のケーシング構造により優れた効率で高い揚水性能を発揮します。
- (3)予旋回槽とベルマウス付ポンプの組合わせにより低い水位まで浮遊物を排出し、残留水が少なくスカムの発生を抑え、悪臭を低減します。
- (4)マンホールポンプ用制御盤、必要な部品も特別付属品として用意しております。



インペラ

ガイドパイプは付属されません。

■標準仕様

揚液	液質	汚水・汚物水(水素イオン濃度pH5~9)
	液温	0~40℃(凍結なきこと)
材料	インペラ	SCS13
	主軸	SUS420J2
	ケーシング	FC200
モータ	種類	乾式水中モータ(オートカット内蔵)
	電源	三相200V
	同期回転速度	50Hz:1,500min ⁻¹ 60Hz:1,800min ⁻¹
ポンプ設置	最大水深	8m
構造	インペラ	ノンクログ
	軸封	ダブルメカニカルシール (接液側:SiC×SiC モータ側:セラミック×カーボン)
	封入油	タービン油
	軸受	密封玉軸受
フランジ形状		JIS10K並形※
異物通過能力		口径(球体径mm)の100%

※相フランジは付属されていません。

■標準付属品

構成部品	標準付属品
ポンプ本体	4芯水中ケーブル10m付
連結直管	ポンプ本体取付
着脱装置	支え一式
ステンレスチェーン	4m

■特殊仕様

ケーブル延長	例 20m、30m付
浸水検知器付	ケーブル長さ 10、20、30m付
サーマルプロテクタ付※	ケーブル長さ 10、20、30m付

※サーマルプロテクタ付は、浸水検知器が付属されています。

■特別付属品(オプション)

●水位計	●汚物用チェック弁
●フロートスイッチ	●ボール弁
●予旋回槽	●制御盤

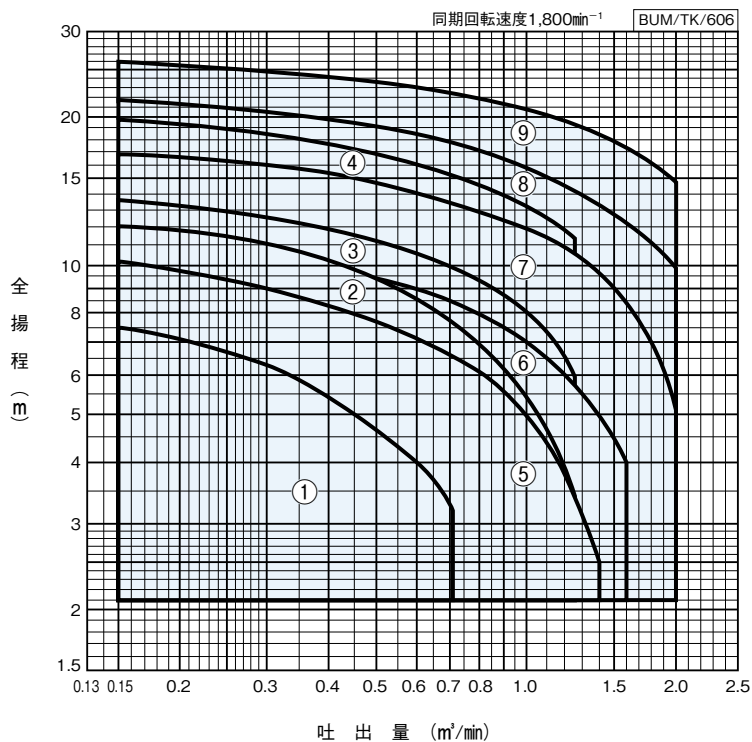
形式説明

BUM 65 5 - 1.5

① ② ③ ④

- ①ポンプ形式
- ②口径(mm)
- ③周波数(5:50Hz 6:60Hz)
- ④モータ出力(kW)

■適用図

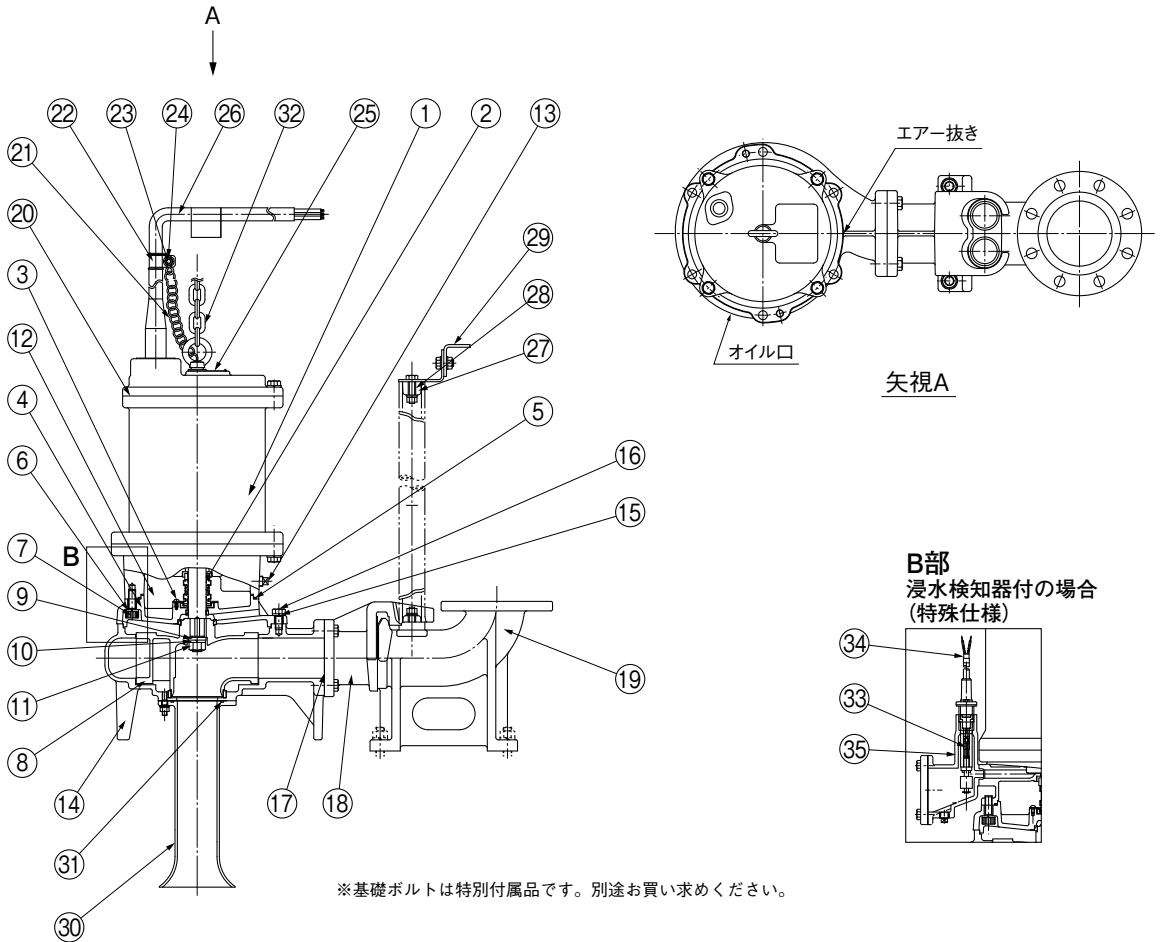


■仕様表

BUM/SI/602

口径 mm	符号	形式	モータ kW	仕様			
				吐出量 m ³ /min	全揚程 m	吐出量 m ³ /min	全揚程 m
65	1	BUM656-0.75	0.75	0.15	7.5	0.71	3.2
	2	BUM656-1.5	1.5	0.15	12	1.25	3.5
	3	BUM656-2.2	2.2	0.15	13.6	1.25	6
	4	BUM656-3.7	3.7	0.15	19.8	1.25	11.2
80	5	BUM806-1.5	1.5	0.15	10.2	1.4	2.5
	6	BUM806-2.2	2.2	0.15	11.5	1.6	4
	7	BUM806-3.7	3.7	0.15	16.8	2	5.2
	8	BUM806-5.5	5.5	0.15	21.8	2	9.8
	9	BUM806-7.5	7.5	0.15	26	2	14.8

■部品配置図例

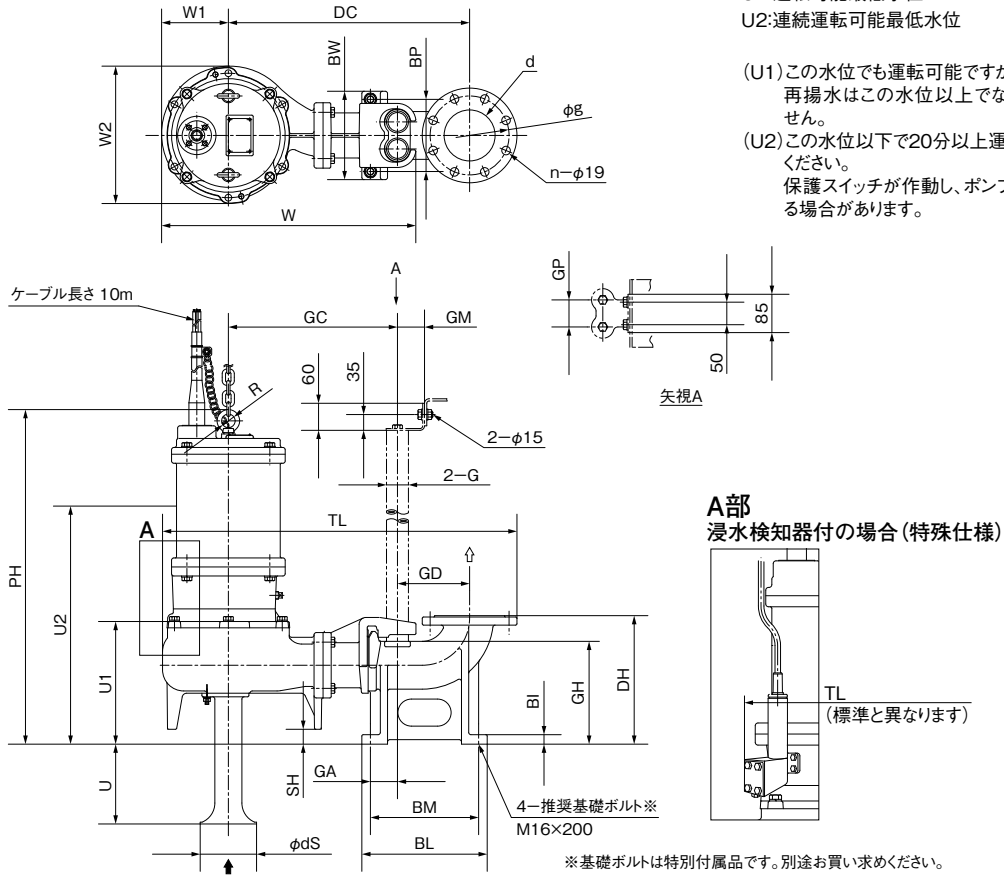


No	名称	材料	No	名称	材料
1	水中モータ	—	19	ベース付連結管	FC
2	メカニカルシール	SiC×SiC	20	パッキン	ゴム
3	なべ小ねじ	SWRM10	21	チェーン	SUS304
4	ケーシングカバー	FC	22	クランプ	SUS304
5	Oリング	ゴム	23	ボルト	SUS304
6	ばね座金	SUS304	24	ナット	SUS304
7	穴付ボルト	SUS304	25	銘板	SUS304-CP
8	インペラ	SCS13	26	ケーブル	VCT
9	平座金	SUS304	27	クッション	ゴム
10	ばね座金	SUS304	28	直管	SUS304-TP
11	ナット	SUS304	29	支え	SUS304-CP
12	タービン油	—	30	ベルマウス	SCS13
13	プラグ	SCS13	31	Oリング	ゴム
14	ケーシング	FC	32	チェーン	SUS304
15	ばね座金	SUS304	33	浸水検知器※	—
16	ボルト	SUS304	34	ケーブル	VCT
17	角フランジパッキン	カミ	35	ケース	SCS13
18	連結直管	FC			

※特殊仕様となります。

BUM/HC/001

■寸法図 実施計画に際しましては納入仕様書ご請求ください。



U1:運転可能最低水位
U2:連続運転可能最低水位

(U1)この水位でも運転可能ですが停止後の再揚水はこの水位以上でないとできません。
(U2)この水位以下で20分以上運転しないでください。
保護スイッチが作動し、ポンプが停止する場合があります。

※基礎ボルトは特別付属品です。別途お問い合わせください。

BUM/HD/001

単位: mm

口径 d	形式	モータ			ポンプ			フランジ		デリバリコネクション				
		kW	W	W1	W2	g	n	DH	BI	BL	BM	BP	BW	
65	BUM656-0.75	0.75	487(512)	111(136)	237(257)	140	4	250	18	248	210	130	166	
	BUM656-1.5	1.5	539	144	290(294)	140	4	250	18	248	210	130	166	
	BUM656-2.2	2.2	593	173	344(347)	140	4	250	18	248	210	130	166	
	BUM656-3.7	3.7	593	173	344(347)	140	4	250	18	248	210	130	166	
80	BUM806-1.5	1.5	524(531)	128(136)	256(275)	150	8	285	20	278	240	160	196	
	BUM806-2.2	2.2	586(595)	150(159)	312(321)	150	8	285	20	278	240	160	196	
	BUM806-3.7	3.7	586(595)	150(159)	312(321)	150	8	285	20	278	240	160	196	
	BUM806-5.5	5.5	646(683)	190(227)	379	150	8	285	20	278	240	160	196	
	BUM806-7.5	7.5	646(683)	190(227)	379	150	8	285	20	278	240	160	196	

ガイド							組合せ寸法							その他				質量(kg)※
GH	GA	GC	GD	GM	GP	G	PH	SH	DC	TL	U1	U2	U	R	dS	PG	TG	
192	60	335	140	60	60	40A	616[677]	15	475	674(698)	260	460	244	25	165	40	61	
192	60	355	140	60	60	40A	647[706]	14	495	726	250	490	227	25	200	49	70	
192	60	380	140	60	60	40A	720[775]	12	520	780	255	495	227	30	200	71	92	
192	60	380	140	60	60	40A	720[775]	12	520	780	255	535	227	30	200	79	100	
228	60	355	160	60	60	40A	690[749]	18.5	515	735(743)	295	535	206.5	25	200	57	85	
228	60	395	160	60	60	40A	764[819]	17.5	555	798(807)	300	540	206.5	30	200	79	107	
228	60	395	160	60	60	40A	764[819]	17.5	555	798(807)	300	580	206.5	30	200	85	113	
228	60	415	160	60	60	40A	796	17.5	575	857(895)	320	590	206.5	30	200	110	138	
228	60	415	160	60	60	40A	796	17.5	575	857(895)	320	610	206.5	30	200	118	146	

()内は浸水検知器付、[]内は浸水検知器付+サーマルプロテクタ付
③ガイドパイプに配管用ステンレス鋼鋼管を使用する場合には、スケジュール40を使用ください。
※質量:ケーブル除く PG:ポンプ単体質量 TG:着脱装置を含めたトータル質量

BUM/HD/604

●ケーブルサイズ BUM形と同じになります。P.317参照ください。