

DUG2・DU $\frac{1}{2}$ ・DUM2形 カワマック®工事用水中ポンプ

■用途

- 一般木土・建設工事用・雨水・湧水排水・マンホール・ピット等の排水

■特長

- (1)モータは新開発の小形・強力モータを採用し、インペラは耐摩耗性に優れたウレタンゴムを採用、優れた揚水特性を発揮します。
- (2)モータフレームのアルミダイカスト化とゴム製部品の採用及びコンパクト設計により小形・軽量。
- (3)ボルテックスタイプで砂によるロックの心配もなく、分解・組立も容易。
- (4)オートカット内蔵でモータの焼損を防止します。

■標準仕様

形式	DUG2形	DU $\frac{1}{2}$ 形	DUM2形	DU2形
揚液液質	工事排水、雨水、湧水 (pH:6.5~8.0 粘度:5mPa・s以下) 土砂の濃度:容積比2%以下			
液温	0~40℃			
材料	インペラ 樹脂	ウレタンゴム	ウレタンゴム	FCD450
主軸	SUS403	SUS403	SUS403	SUS403
ケーシング	FC200	合成ゴム	合成ゴム+SUS304	FC
ストレナ	SPCC	合成ゴム	合成ゴム	
モータ種類	乾式水中モータ(オートカット内蔵)			
電源	単相100V、三相200V			
同期回転速度	50Hz : 3,000min ⁻¹		60Hz : 3,600min ⁻¹	
ポンプ最大水深	4m			
構造	吐出方式	外装形	内装形	半内装形
	インペラ軸封軸受	ボルテックスタイプ ダブルメカニカルシール 密封玉軸受		
吐出し形状	ホースカップリング			



DUG2形



DU4形



DUM2形



DU2形

※長時間連続運転またはポンプ全体が常時水没する常設条件下では使用しないでください。ポンプが短時間で故障に至る場合があります。

■標準付属品

ホースカップリング	アルミダイカスト製(ADC)
水中ケーブル	DUG2・DU $\frac{1}{2}$:5m DUM2・DU2:10m

■特殊仕様

ケーブル延長	単相用最大20m、三相用最大30m
--------	-------------------

■特別付属品(オプション)

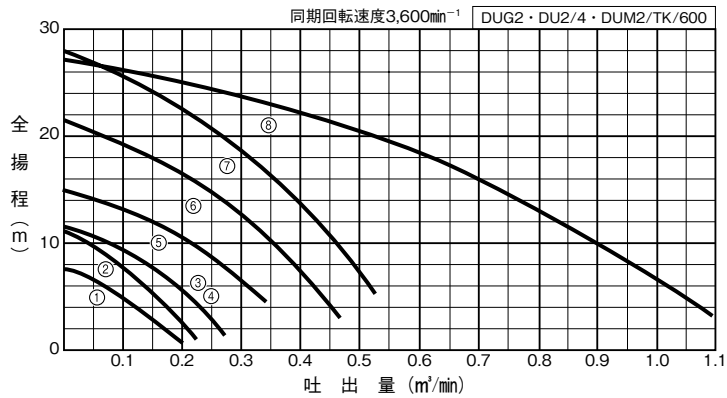
- ひしフランジφ40
- ホースカップリングφ40

※DU2形は除く。

形式説明

DU $\frac{1}{2}$	①ポンプ形式
DUG2	②口径(mm)
DUM2-505-0.5S	③周波数(5:50Hz 6:60Hz)
①	④モータ出力(kW)
②③④⑤	⑤単相(T又は無記号:三相)

■適用図

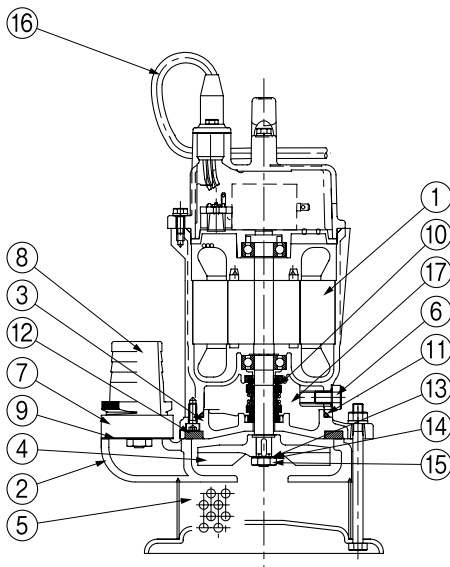


■仕様表

口径 mm	符 号	形 式	モータ kW	電源 V	標準仕様		最大仕様
					吐出量 m³/min	全揚程 m	最大吐出量 m³/min
40	1	DUG2-406-0.25S	0.25	単相100	0.1	4.2	0.16
50	2	DUG2-506-0.4S	0.4	単相100	0.1	7	0.2
	3	DU4-506-0.5S	0.5	単相100	0.12	9.2	0.27
	4	DU4-506-0.5T	0.5	三相200	0.12	9.2	0.27
	5	DU4-506-0.75	0.75	三相200	0.18	10.8	0.32
	6	DUM2-506-1.5	1.5	三相200	0.2	16.5	0.46
	7	DUM2-506-2.2	2.2	三相200	0.25	20.5	0.53
80	8	DU2-806-3.7	3.7	三相200	0.5	20	1.15

■部品配置図例

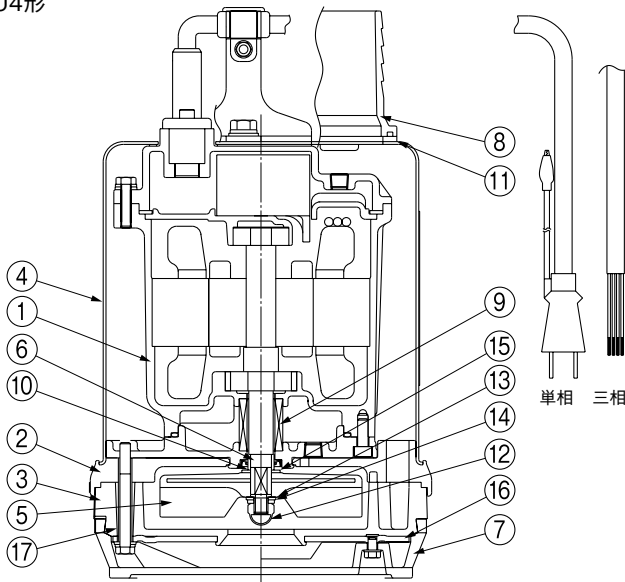
・DUG2形



No	名 称	材 料
1	水中モータ	—
2	ケーシング	FC
3	ケーシングカバー	FC
4	インペラ	樹脂
5	ストレーナ	SPCC
6	プラグ	SUS304
7	ひしフランジ	樹脂
8	ホースカップリング	樹脂
9	ひしフランジパッキン	ゴム
10	メカニカルシール	投液側:SIC×SiC 電動機側:セラミック×カーボン
11	Oリング	ゴム
12	パッキン	ゴム
13	平座金	SUS304
14	ばね座金	SUS304
15	ナット	SUS304
16	プラグ付きケーブル	VCT
17	タービン油	—

DUG2/HC/000

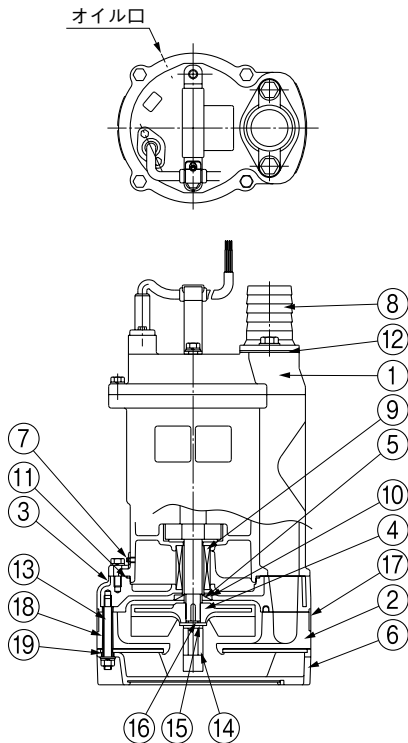
・DU4形



No	名 称	材 料
1	水中モータ	—
2	ケーシング	ゴム
3	ケーシング	ゴム
4	吐出しケーシング	SPCE
5	インペラ	ウレタンゴム
6	スリーブ	SUS416
7	ストレーナ	ゴム
8	ホースカップリング	ADC12
9	メカニカルシール	—
10	オイルシール	NBR, SPCC
11	ひしフランジパッキン	ゴム
12	袋ナット	SUS304
13	平座金	SUS304
14	ばね座金	SUS304
15	座金	SUS304
16	補強板	SPHC
17	スペーサ	SPCC

DU4/HC/000

・DUM2形



No	名 称	材 料
1	水中モータ	—
2	ケーシング	ゴム
3	ケーシングカバー	AC4A
4	インペラ	ウレタンゴム
5	スリーブ	SUS416
6	ストレーナ	ゴム
7	プラグ	SCS13
8	ホースカップリング	ADC12
9	メカニカルシール	—
10	オイルシール	ゴム
11	Oリング	ゴム
12	ひしフランジパッキン	ゴム
13	両ねじボルト	SUS304
14	袋ナット	SUS304
15	平座金	SUS304
16	ばね座金	SUS304
17	補強板	SUS304-CP
18	スペーサ	SPCC
19	スペーサ	SPCC

DUM2/HC/000

●ケーブルサイズ

モータ	ケーブル			
	kW	サイズ (mm ²)	芯線数	外形 (mm)
0.25S	1.25		3	10.1
0.25T			4	11.1
0.4S			3	10
0.5S			3	10
0.5T			4	11
0.75~2.2			4	11

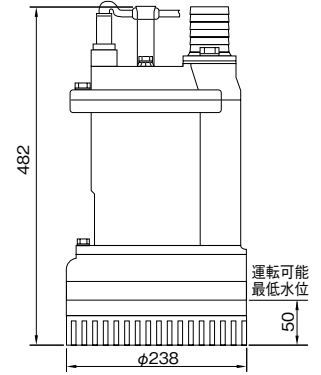
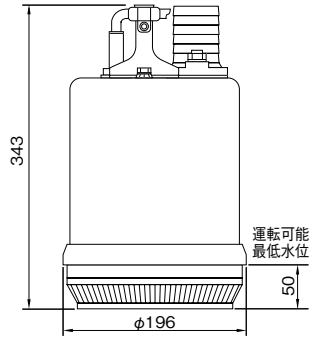
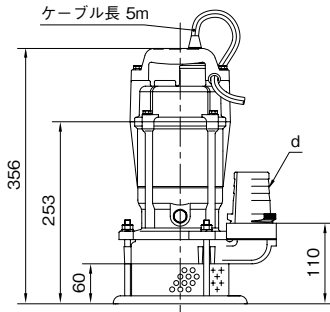
材料:600Vビニル絶縁ビニルキャブタイヤケーブル (VCT)

■寸法図 実施計画に際しましては納入仕様書ご請求ください。

・DUG2形

・DU4形

・DUM2形



DUG2・DU4・DUM2/D/001

口径 mm	形 式	質量 kg
40	DUG2-406-0.25S	10.6
50	DUG2-506-0.4S	10.6

口径 mm	形 式	質量 kg
50	DU4-506-0.5S	9.7
	DU4-506-0.5T	9.4
	DU4-506-0.75	9.6

口径 mm	形 式	質量 kg
50	DUM2-506-1.5	21
	DUM2-506-2.2	24

・DU2形の寸法についてはお手数ですがお問合せください。

DUG2・DU4・DUM2/d/601

■専用モータ特性

種類	出力 kW	電圧 V	定 格				始 動			絶縁 階級	ベアリング番号		
			電流 A	回転速度 min ⁻¹	効率 %	力率 %	電流 A	トルク %	方式		直結側	反直結側	
乾式 水中	0.25	100	お問合せください。						コンデンサ	E種	お問合せください。		
	0.4	100									直入	6202ZZ	6201ZZNC
	0.5	100	7.6	3210	66.3	100	17	37.6					
	0.5	200	2.5	3220	70.6	88.8	7.7	158					
	0.75	200	3.8	3030	67.1	89.1	10.4	149.8					
	1.5	200	6.5	3210	78.4	93.2	22.9	190					
	2.2	200	10.2	3090	73.1	93.9	30	158.9	E種 F種	6305ZZC3	6203ZZNC C3		

■特別付属品 (オプション)

- ホースカップリング40
- ひしフランジ40
DUG2-406-0.25S除く
DU2除く

■特殊仕様

- 水中ケーブル延長

出 力 kW	ケーブル		10m付	20m付	30m付
	スケア数	芯線数			
0.25S~0.5S	1.25	3	○	○	—
0.5T、0.75	1.25	4	○	○	○
1.5、2.2	1.25	4	—	○	○