

# QB形 汚物水中ポンプ

## ■用 途

- 下水処理・し尿処理プラント・工場・団地などの汚水・汚物の排出・雨水排水

## ■特 長

- (1)異物通過能力に優れたブレードレスインペラを採用しています。
- (2)モータには焼損防止のための保護装置が組込まれています。〔7.5kW以下：サーマルプロテクター、11kW以上：ミニチュアプロテクター（保護装置として利用する場合には、制御盤内に回路を設けてください。）〕
- (3)フランジタイプと保守・点検が容易な着脱タイプがあります。

## ■標準仕様

揚 液	液 質	汚水・汚物水
	液 温	0～40℃
材 料	インペラ 主 軸 ケーシング	FC SUS420J2 FC
モ ー タ	種 類 電 源 極 数	乾式水中モータ 三相200V 三相400V 4極又は6極
構 造	インペラ 軸 封 封 入 油 軸 受	ブレードレス ダブルメカニカルシール タービン油 密封玉軸受
フ ラ ン ジ 形 状		JIS 10K
塗 装 色 (マンセルNo.)		ブラック (N1.5)

## ■種 類

- 非自動型
  - └ フランジタイプ : QB形
  - └ 着脱タイプ : QBJ形

## ■異物通過能力

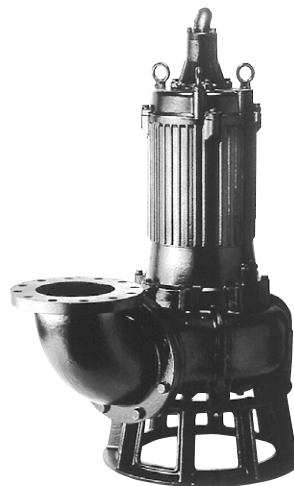
- ・仕様表を参照ください。

### 形式説明

**QB (J) -1505-3.7**

①            ②   ③   ④

- ①ポンプ形式 (QBJ : 着脱タイプ)    ③周波数 (5:50Hz 6:60Hz)
- ②口径 (mm)                            ④モータ出力 (kW)



## ■標準付属品

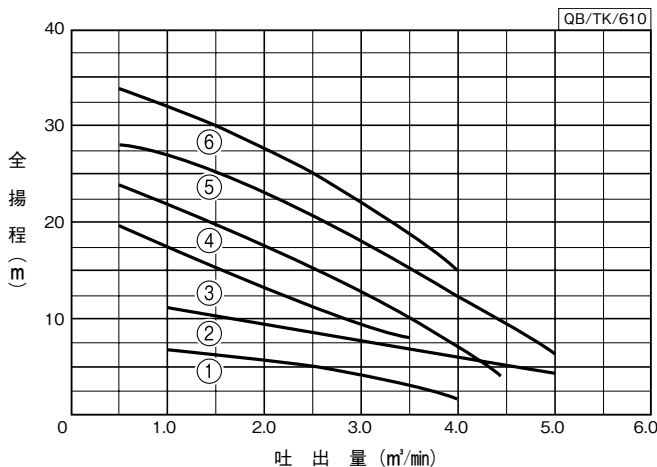
水 中 ケ ー ブ ル	3.7kW : 6m 7.5～15kW : 8m 22kW以上 : 10m
着 脱 装 置	QBJ形の場合 (基礎ボルト除く)

## ■特殊仕様

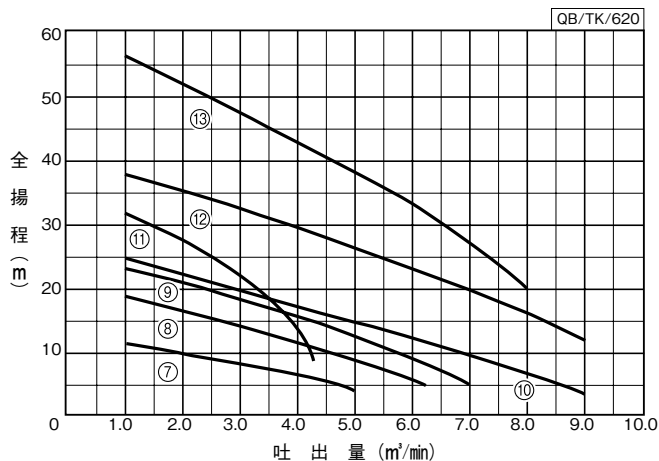
電 圧 変 更	例 400V
ケ ー ブ ル 延 長	
材 料 変 更	インペラSCS13
塗 装 変 更	タールエポキシ塗装

## ■適用図

・口径150mm



・口径200mm



## ■仕様表

口径 mm	符号	形 式	モータ kW	極数 P	電圧 V	仕 様		異 物 通過径 mm	ケ ー ブ ル			
						吐出量 m³/min	全揚程 m		材 料	芯数×スケア数	外径 (mm)	長さ (m)
150	1	QB(J)-1506-3.7	3.7	6	200	2.5	5	55	2PNCT	4×3.5	14.1	6
	2	QB(J)-1506L-7.5	7.5	4	200	4.0	6	50	2PNCT	4×5.5	16.8	8
	3	QB(J)-1506H-7.5	7.5	4	200	2.7	10	48	2PNCT	4×5.5	16.8	8
	4	QB(J)-1506-11	11	4	200	2.5	15	48	2PNCT	9   2 × 5.5	24.4	8
	5	QB(J)-1506-15	15	4	200	2.5	20	44	2PNCT	9   2 × 8	24.4	8
	6	QB(J)-1506-22	22	4	200	2.5	25	44	2PNCT	10   3 × 1.4	31.4	10
200	7	QB(J)-2006-7.5	7.5	4	200	4.0	6	100×50	2PNCT	4×5.5	16.8	8
	8	QB(J)-2006-11	11	4	200	4.5	10	65×58	2PNCT	9   2 × 5.5	24.4	8
	9	QB(J)-2006-15	15	4	200	4.5	14	69×60	2PNCT	9   2 × 8	24.4	8
	10	QB(J)-2006L-22	22	4	200	4.5	16	60×85	2PNCT	10   3 × 1.4	31.4	10
	11	QB(J)-2006H-22	22	4	200	2.5	25	44×77	2PNCT	10   3 × 1.4	31.4	10
	12	QB(J)-2006-37	37	4	200	4.5	28	40×77	3PNCTF	7C. 3 × 30	34.1	18
	13	QB(J)-2006-55	55	4	400	4.5	40	45×90	3PNCTF	7C. 3 × 38	35.8	18

③ケーブル仕様の内 7C. 3×30の表示は7C. 3×30/1×14/3×2の複合ケーブルです。  
7C. 3×38の表示は7C. 3×38/1×22/3×2の複合ケーブルです。

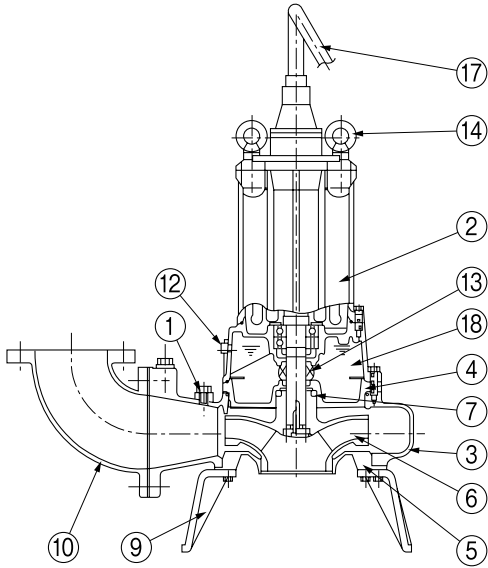
排水水中

# QB形

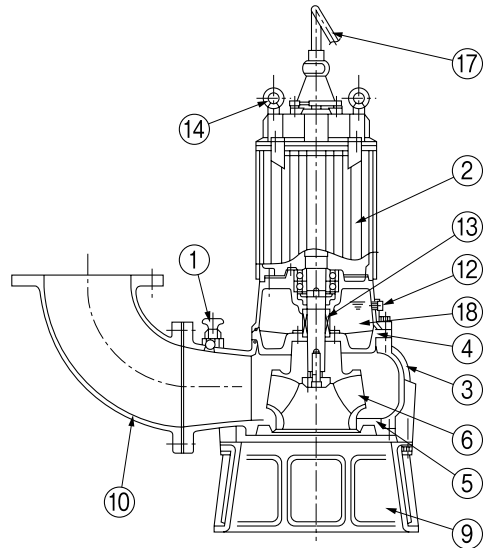
## ■部品配置図例

### フランジタイプ

・QB-150-11

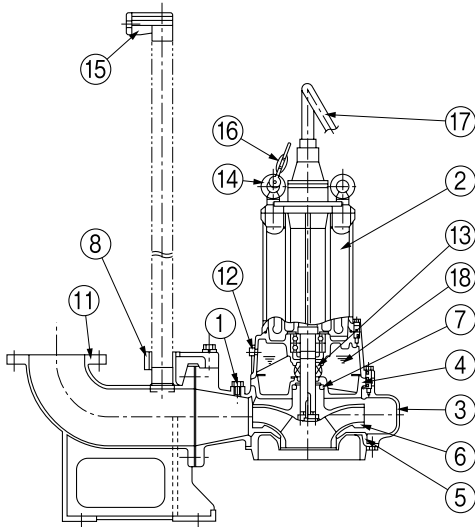


・QB-200-15

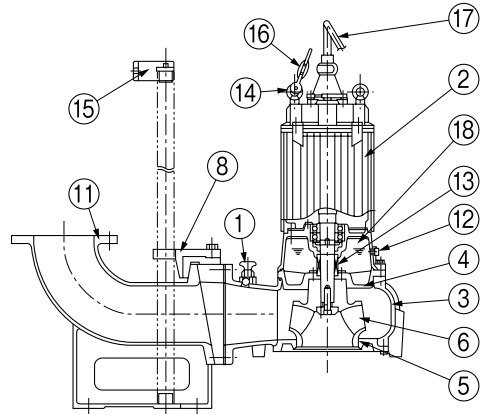


### 着脱タイプ

・QBJ-150-11



・QBJ-200-15



排水水中

No	名 称	材 料	No	名 称	材 料
1	排気弁	SPCC	10	連結曲管	FC
2	水中モータ	——	11	ベース付連結管	SS
3	ケーシング	FC	12	注油プラグ	SUS304
4	ケーシングカバー	FC	13	メカニカルシール	——
5	吸込カバー	FC	14	アイボルト	SS
6	インペラ	FC	15	支え	FCD
7	オイルシール	——	16	チェーン	SS400
8	スライディングブラケット	FCD	17	キャブタイヤケーブル	——
9	スタンド	FCD又はFCMB	18	タービン油	——

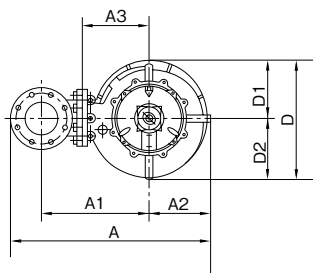
QB/HC/000

■寸法図 実施計画に際しましては納入仕様書ご請求ください。

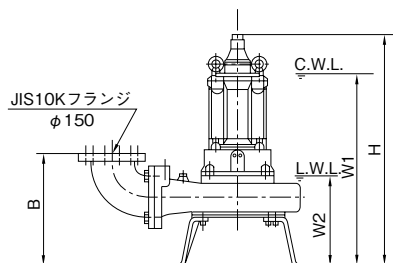
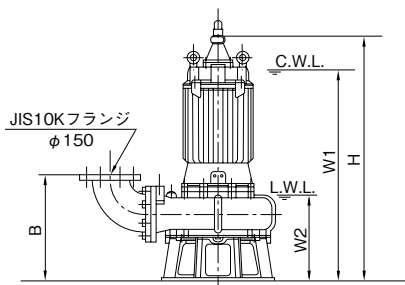
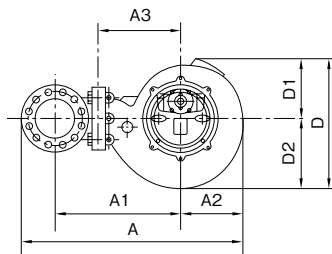
●フランジタイプ

口径150mm

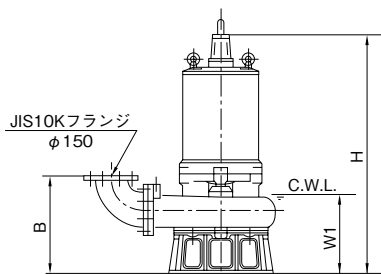
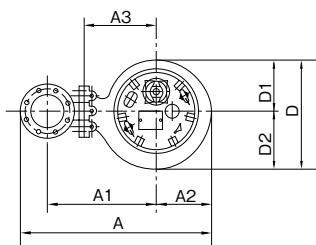
・QB-150-3.7  
15



・QB-150-7.5  
11



・QB-150-22



L.W.L.: 運転可能最低水位  
C.W.L.: 連続運転可能最低水位

QB/Hd/010

単位: mm

口径 mm	形 式	モーター	電源	A	A1	A2	A3	B	D	D1	D2	W1	W2	H	質量
		kW	V												kg
150	QB-1506-3.7	3.7	三相200	838	493	205	310	437	425	205	220	750	380	903	280
	QB-1506L-7.5	7.5	三相200	871	503	228	320	515	487	233	254	835	450	970	186
	QB-1506H-7.5	7.5	三相200	834	483	211	300	410	418	205	213	720	335	851	164
	QB-1506-11	11	三相200	902	513	249	330	488	509	233	276	880	400	1012	215
	QB-1506-15	15	三相200	903	493	270	310	488	548	263	285	960	400	1100	295
	QB-1506-22	22	三相200	970	555	275	372	500	560	270	290	400	—	1300	475

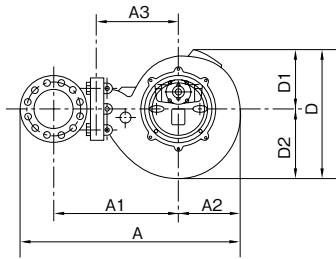
QB/Hd/610

排水水中

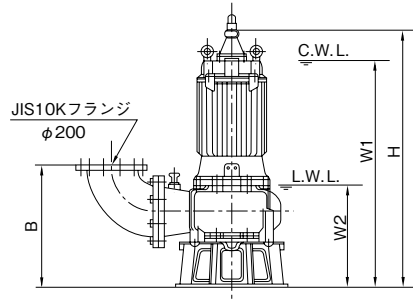
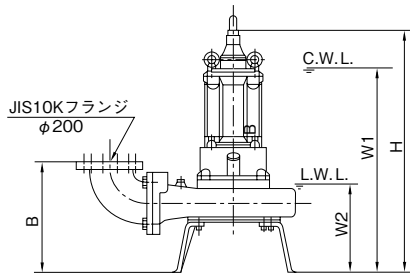
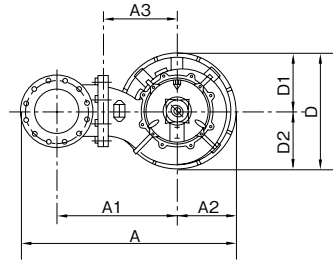
# QB形

口径200mm

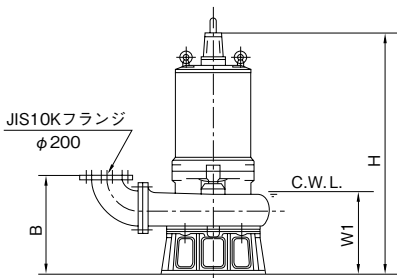
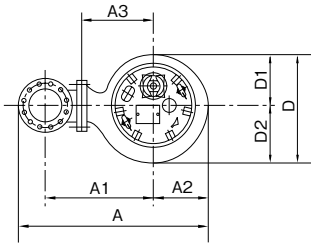
・QB-200-<sup>7.5</sup><sub>11</sub>



・QB-200-15



・QB-200-<sup>22</sup><sub>37</sub>  
<sub>55</sub>



L.W.L.: 運転可能最低水位  
C.W.L.: 連続運転可能最低水位

QB/Hd/020

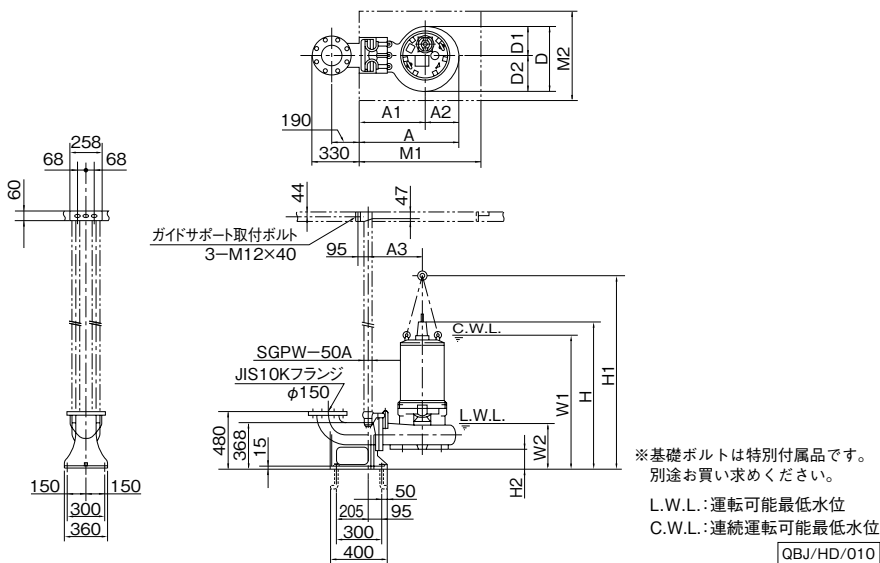
単位: mm

口径 mm	形 式	モータ kW	電源 V	A	A1	A2	A3	B	D	D1	D2	W1	W2	H	質量 kg
200	QB-2006-7.5	7.5	三相200	926	533	228	320	545	487	233	254	835	450	970	193
	QB-2006-11	11	三相200	926	533	228	320	545	487	233	254	940	450	1067	245
	QB-2006-15	15	三相200	971	543	263	330	545	526	263	263	1000	450	1139	300
	QB-2006L-22	22	三相200	1145	630	350	420	650	715	350	365	600	—	1450	650
	QB-2006H-22	22	三相200	1022	582	275	372	530	560	270	290	400	—	1300	480
	QB-2006-37	37	三相200	1072	612	295	400	560	626	300	326	500	—	1420	650
	QB-2006-55	55	三相400	1185	670	350	460	596	725	350	375	600	—	1700	1060

QB/Hd/620

## ●着脱タイプ

口径150mm

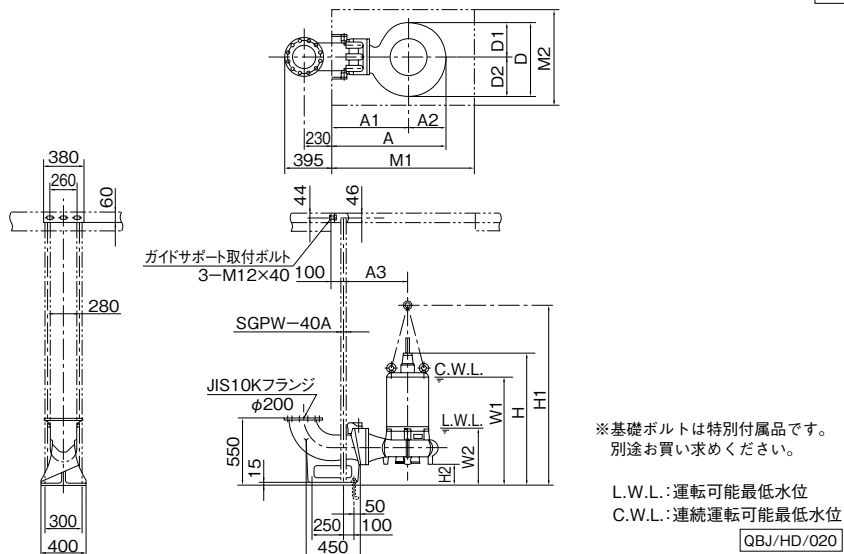


※質量は、ポンプ部本体質量です。 単位: mm

口径 mm	形 式	モータ kW	電源 V	A	A1	A2	A3	D	D1	D2	W1	W2	H	H1	H2	M1	M2	質量※ kg
150	QBJ-1506-3.7	3.7	三相200	694	497	197	402	396	176	220	820	400	926	1285	163	900	700	250
	QBJ-1506L-7.5	7.5	三相200	735	507	228	412	459	205	254	780	400	915	1255	155	900	700	139
	QBJ-1506H-7.5	7.5	三相200	698	487	211	392	404	191	213	755	370	901	1240	190	900	700	161
	QBJ-1506-11	11	三相200	766	517	249	422	490	214	276	845	370	984	1320	182	900	700	189
	QBJ-1506-15	15	三相200	767	497	270	402	535	250	285	930	370	1072	1330	172	900	700	290
	QBJ-1506-22	22	三相200	834	559	275	464	560	270	290	400	—	—	1260	1550	143	1200	850

QBJ/Hd/610

口径200mm



※質量は、ポンプ部本体質量です。 単位: mm

口径 mm	形 式	モータ kW	電源 V	A	A1	A2	A3	D	D1	D2	W1	W2	H	H1	H2	M1	M2	質量※ kg	
200	QBJ-2006-7.5	7.5	三相200	869	641	228	541	459	205	254	800	420	935	1275	175	1200	850	198	
	QBJ-2006-11	11	三相200	869	641	228	541	459	205	254	870	410	1032	1365	163	1200	850	250	
	QBJ-2006-15	15	三相200	840	624	216	524	433	193	240	965	450	1104	1360	165	1200	850	285	
	QBJ-2006L-22	22	三相200	1054	709	345	609	705	340	365	500	—	—	1310	1600	100	1200	850	610
	QBJ-2006H-22	22	三相200	970	695	275	595	560	270	290	400	—	—	1283	1570	163	1200	850	445
	QBJ-2006-37	37	三相200	986	691	295	591	610	285	325	450	—	—	1367	1700	170	1200	850	610
QBJ-2006-55	55	三相400	1071	751	320	651	685	310	375	550	—	—	1614	2100	154	1200	850	1020	

QBJ/Hd/620

排水水中