

### ■用途

- 浄化槽排水用・ピット排水用・雨水・湧水の排水用・ビル排水用

### ■特長

- (1)溶接部は、肉厚のステンレス鋼(SUS304、SCS13)を使用しています。
- (2)軸封部には耐磨耗性に優れたダブルメカニカルシールとオイルシールの併用で長寿命です。
- (3)モータには、オートカットを内蔵しモータの焼損を防止します。
- (4)インペラはセミオープン渦巻タイプで高い効率です。

### ■標準仕様

揚液	液質 液温	汚水 0～32℃
材料	インペラ 主軸 ケーシング	SCS13 SUS304 SCS13
モータ	種類 電源 同期回転速度	乾式水中モータ(オートカット内蔵) 三相 200V 50Hz:3,000min <sup>-1</sup> 60Hz:3,600min <sup>-1</sup>
構造	インペラ 軸封 封入油 軸受	セミオープン(ストレーナ付) ダブルメカニカルシール { 接液側:SiC×SiC モータ側:SiC×SiC (口径65mmはセラミック×カーボン) タービン油 密封玉軸受
相フランジ形状		専用フランジ(一部JIS10Kうす形)

### ■種類

- 非自動型
  - 着脱装置なし：QSA3形
  - 着脱装置付：QSAJ形

### ■ストレーナ目幅

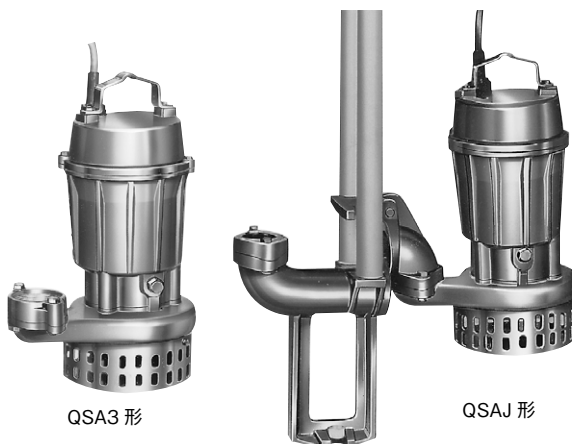
口径	ストレーナ目幅
mm	mm×mm
40	15×10
50	
65	20×15

### 形式説明

**QSA3-505-0.25T**

① ② ③ ④ ⑤

- ①ポンプ形式(QSAJ:着脱装置付) ④モータ出力(kW)
- ②ポンプ口径(mm) ⑤T又は無記号:三相
- ③周波数(5:50Hz 6:60Hz)



QSA3形

QSAJ形

(写真のパイプは付属しておりません。)

### ■標準付属品

水中ケーブル ※1	0.75kW:6m 1.5kW以上:10m
相フランジ	1組(パッキン、ボルト付)
着脱装置 ※2	1式(QSAJ形のみ)
チェーン	6m(QSAJ形のみ)

※1 単相は3芯、三相は4芯

※2 ベース付連結管、スライディングブラケット

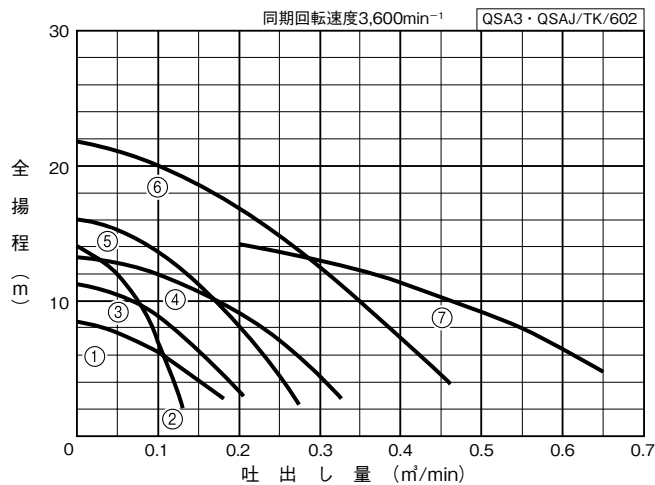
### ■特殊仕様

電圧変更	例 400V or 440V
ケーブル延長	
材料変更	接液部 SCS14(SUS316)

### ■特別付属品(オプション)

●制御盤	●フロートスイッチ
------	-----------

■適用図



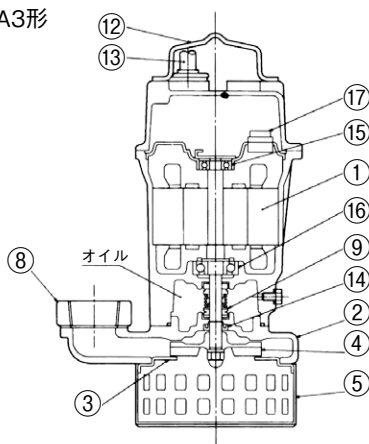
■仕様表

口径 mm	符号	形 式	出力 kW	標準仕様	
				吐出し量 m <sup>3</sup> /min	全揚程 m
40	1	QSA <sup>3</sup> -406-0.25T	0.25	0.1	6.1
	2	QSA <sup>3</sup> -406-0.4T	0.4	0.05	11.9
50	3	QSA <sup>3</sup> -506-0.4T	0.4	0.15	6.3
	4	QSA <sup>3</sup> -50L6-0.75	0.75	0.2	9.2
	5	QSA <sup>3</sup> -50H6-0.75	0.75	0.1	13.6
	6	QSA <sup>3</sup> -506-1.5	1.5	0.2	16.9
65	7	QSA <sup>3</sup> -656-1.5	1.5	0.3	12.6

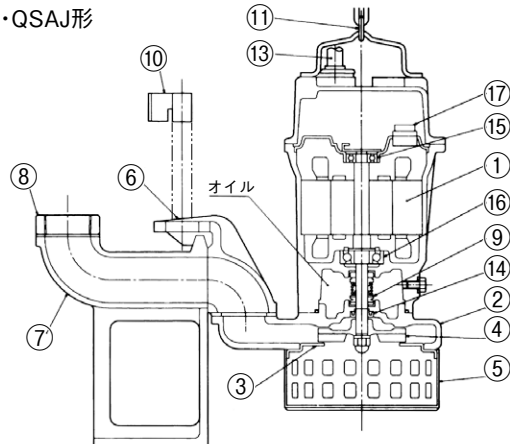
排水水中

■部品配置図例 ポンプの図は代表図であり、機種によって異なる場合があります。

・QSA3形



・QSAJ形



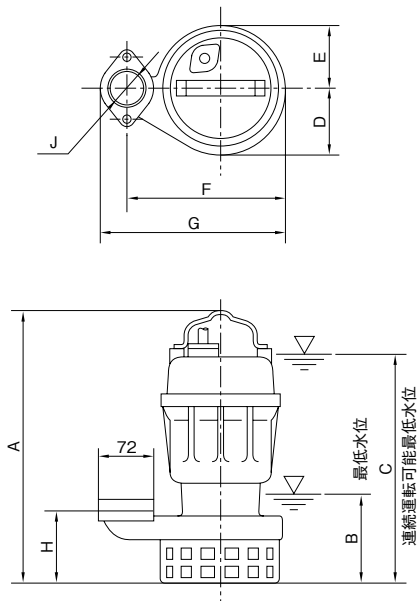
No	名 称	材 料	No	名 称	材 料
1	水中モータ	(主軸 SUS304)	10	支え	SUS304
2	ケーシング	SCS13	11	チェーン	SUS304
3	吸込カバー	SCS13	12	ハンガー	SUS304
4	インペラ	SCS13	13	ケーブル	VCT
5	ストレーナ	SUS304	14	オイルシール	ニトリルゴム
6	スライディングブラケット	SCS13	15	玉軸受(上)	——
7	ベース付連結管	SCS13	16	玉軸受(下)	——
8	相フランジ	SCS13	17	オートカット	——
9	メカニカルシール	——			

QSA3-QSAJ/HC/001

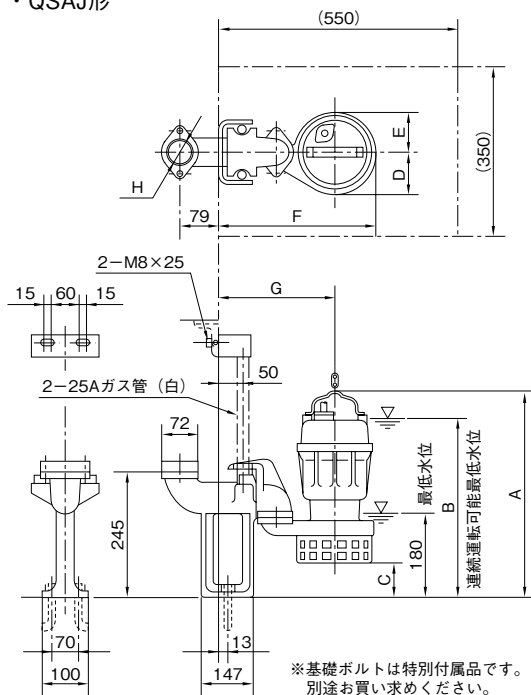
■寸法図 実施計画に際しましては納入仕様書をご請求ください。

口径40・50mm

・QSA3形



・QSAJ形



※基礎ボルトは特別付属品です。  
別途お買い求めください。

QSA3・QSAJ/HD/010

・QSA3形

単位：mm

口径	形 式	出力 kW	A	B	C	D	E	F	G	H	J	質量 kg
			40	QSA3-406-0.25T	0.25	421	115	315	89	82	213	
	QSA3-406-0.4T	0.4	387	115	335	89	82	213	249	93	Rc1½	19
50	QSA3-506-0.4T	0.4	387	115	335	89	82	213	249	93	Rc2	19
	QSA3-50L6-0.75	0.75	387	115	335	89	82	213	249	93	Rc2	20
	QSA3-50H6-0.75	0.75	387	115	335	89	82	213	249	93	Rc2	20
	QSA3-506-1.5	1.5	482	135	420	101	89	242	278	112	Rc2	37

QSA3/Hd/602

・QSAJ形

単位：mm

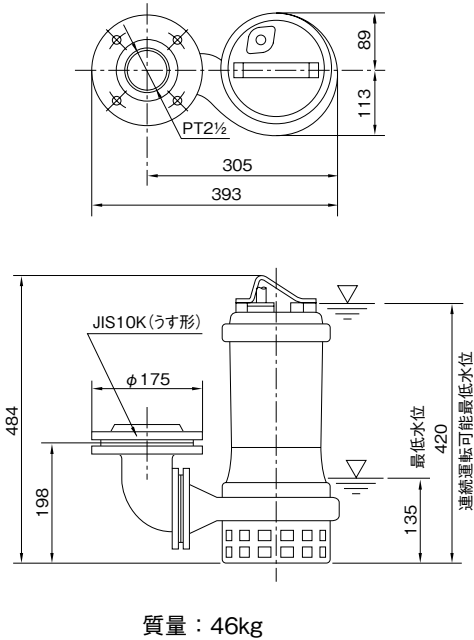
口径	形 式	出力 kW	A	B	C	D	E	F	G	H	質量 kg
			40	QSAJ-406-0.25T	0.25	433	380	66	89	82	
	QSAJ-406-0.4T	0.4	487	400	66	89	82	332	249	Rc1½	31
50	QSAJ-506-0.4T	0.4	453	400	66	89	82	332	249	Rc2	31
	QSAJ-50L6-0.75	0.75	453	400	66	89	82	332	249	Rc2	32
	QSAJ-50H6-0.75	0.75	453	400	66	89	82	332	249	Rc2	32
	QSAJ-506-1.5	1.5	529	470	47	101	89	361	247	Rc2	49

QSAJ/Hd/602

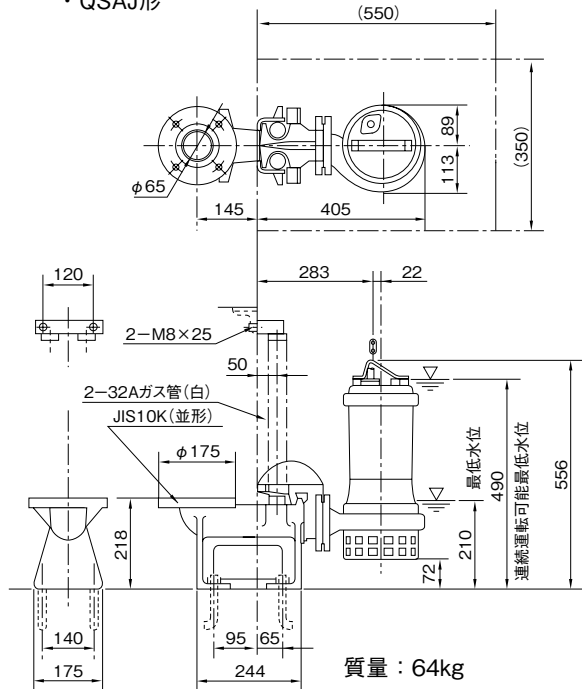
口径65mm

単位：mm

・QSA3形



・QSAJ形



※基礎ボルトは特別付属品です。  
別途お買い求めください。

QSA3・QSAJ/HD/020

●ケーブルサイズ

出力 kW	ケーブル		
	サイズ (mm <sup>2</sup> )	芯線数	外径 (mm)
0.25	1.25	4	11.5
0.4			
0.75			
1.5			

材料：600Vビニル絶縁ビニルキャブタイヤケーブル (VCT)

■専用モータ特性 QSA<sub>3</sub>、QSV<sub>3</sub>形

種類	出力 kW	電圧 V	定格電流 (50Hz/60Hz)	始動電流 (50Hz/60Hz)	始動方式	絶縁階級	ベアリング番号	
			A	A			直結側	反直結側
乾式水中	0.25	200	1.6/1.5	7.4/6.7	直入	E種	6203ZC3	6201ZC3
	0.4	200	2.4/2.1	9.3/10.8			6203ZC3	6201ZC3
	0.75	200	3.9/3.5	18.3/16.9			6203ZC3	6201ZC3
	1.5	200	6.9/6.5	42.3/38.2			6306ZC3	6203ZC3
	2.2	200	10.1/9.6	50.5/47			6307ZC3	6304ZC3
	3.7	200	16.1/15.7	91/86			6308ZC3	6304ZC3
	5.5	200	24.0/24.5	130/108			6310ZC3	6305ZC3
	7.5	200	33.0/32.5	193/171			6310ZC3	6305ZC3