

ステンレス製 QSQA形 水中ポンプ

■用途

- 食品衛生工業用・水処理工業用・化学工業用・サビをきらう清水用

■特長

- (1)ステンレス製でサビを嫌う用途に幅広く使用できます。
- (2)小形・軽量で簡単に持ち運びができ設置場所を選びません。
- (3)モータには強力な乾式水中モータを採用し、過負荷・過電流によるモータ焼損を防止する安全装置です。
- (4)異物のつまりにくいセミオープンインペラを採用。
- (5)二重メカニカルシールによりモータ内への浸入を防止しています。
- (6)フロートスイッチ付で自動運転を行います。



■標準仕様

揚液	液質 液温	清水・汚水 0~40℃
材料	インペラ 主軸 ケーシング	SUS304 SUS304 SCS13
モータ	種類 電源 同期回転速度	乾式水中モータ 単相100V 50Hz:3,000min ⁻¹ 60Hz:3,600min ⁻¹
構造	インペラ 軸封 封入油 軸受	セミオープン ダブルメカニカルシール 流動パラフィン(140cm ³) 密封玉軸受
接続	続	ホースカップリング

■標準付属品

水中ケーブル	5m (VCT:1.25mm ²)
ホースカップリング	1式

■特殊仕様

ケーブル延長	
材料変更	インペラSCS13

形式説明

QSQA-405-0.25SL

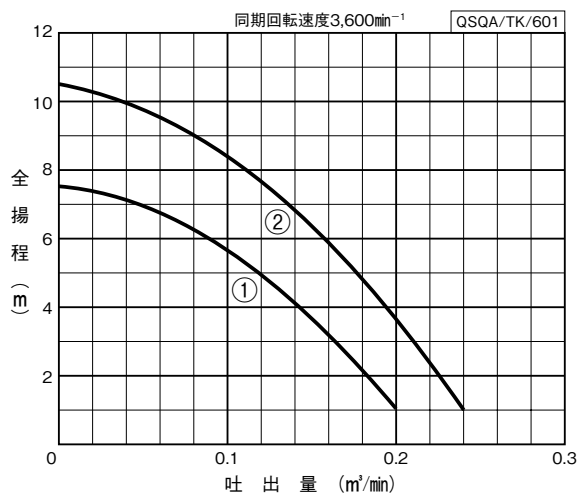
① ② ③ ④ ⑤ ⑥

- ①ポンプ形式
- ②口径(mm)
- ③周波数(5:50Hz 6:60Hz)
- ④モータ出力(kW)
- ⑤単相用
- ⑥フロートスイッチ付

■異物通過能力

6mm

■適用図

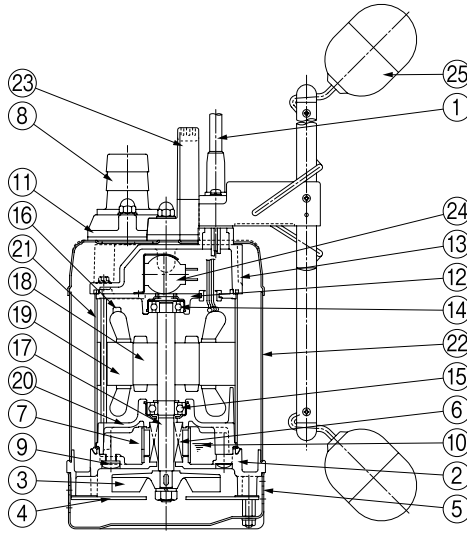


■仕様表

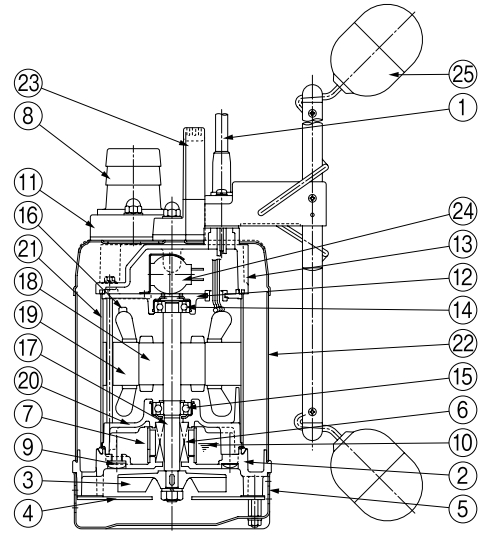
口径 mm	符 号	形 式	モータ kW	電 源 V	仕 様		ケ ー ブ ル			
					吐出量 m ³ /min	全揚程 m	材料	芯数×スケア数	外径 (mm)	長さ (m)
40	1	QSQA-406-0.25SL	0.25	単相100	0.10	5.5	VCT	3×1.25	10.1	5
50	2	QSQA-506-0.4SL	0.4	単相100	0.11	8	VCT	3×1.25	10.1	5

■部品配置図例

・口径40mm



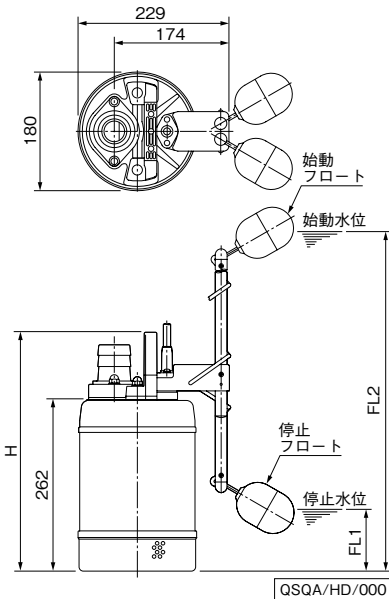
・口径50mm



No	名 称	材 料	No	名 称	材 料
1	キャブタイヤケーブル	VTC 3C×1.25mm×6m	14	上部軸受	6201ZZC3
2	ポンプケーシング	SCS13	15	下部軸受	6202ZZC3
3	羽根車	SCS13	16	モータ保護装置	
4	サクシオンカバー	SUS304	17	主軸	SUS304(接液部)
5	ストレナスタンド	SUS304	18	回転子	
6	メカニカルシール	W-14HC	19	固定子	
7	オイルリフター	樹脂	20	ベアリングハウジング	ADC12
8	ホースカップリング	樹脂	21	モータフレーム	SUS304
9	注油プラグ	SUS304	22	アウトカバー	SUS304
10	潤滑油	流動パラフィン VG15	23	ハンドル	樹脂
11	ねじ込み相フランジ	樹脂(ガラス繊維入り)	24	コンデンサ	
12	モータブラケット	ADC12	25	フロートセット	
13	ヘッドカバー	SCS13			

QSQA/HC/000

■寸法図 実施計画に際しましては納入仕様書ご請求ください。



QSQA/HD/000

単位：mm

口径 mm	形 式	モータ kW	H	FL1	FL2	質量
						kg
40	QSQA-406-0.25SL	0.25	364	91	518	13
50	QSQA-506-0.4SL	0.4	364	91	518	13

QSQA/Hd/000