

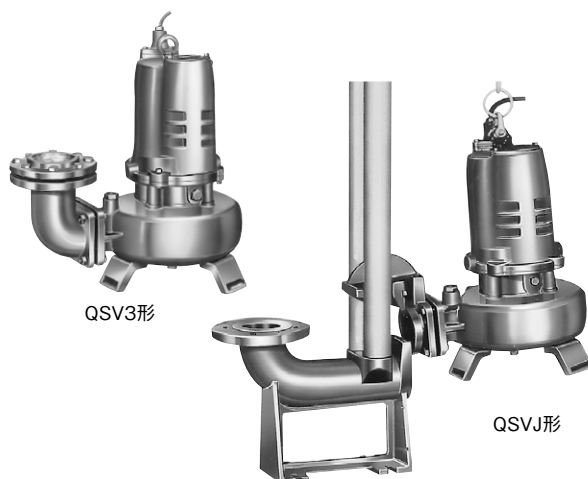
ステンレス製 QSV3・QSVJ形 汚物水中ポンプ ボルテックスタイプ

■用途

- 汚水・汚物排水用・ビル・ホテル・工場・病院・団地など固形物を含む雑排水と設備排出

■特長

- (1)溶接部は、肉厚のステンレス鋼(SUS304、SCS13)を使用しています。
- (2)軸封部には耐摩耗性にすぐれたダブルメカニカルシールとオイルシールの併用で長寿命です。
- (3)モータには、オートカットを内蔵しモータの焼損を防止します。
- (4)ボルテックスタイプのため通路面積も広く、異物のつまり、まきつきを防止します。



QSV3形

QSVJ形

(写真のパイプは付属してありません。)

■標準仕様

揚液	液質	汚水・汚物水
	液温	0~32℃
材料	インペラ	SCS13
	主軸	SUS304 (1.5kW以下) SUS316 (2.2kW以上)
	ケーシング	SCS13
モータ	種類	乾式水中モータ(オートカット内蔵)
	電源	三相200V
	同期回転速度	50Hz : 3,000min ⁻¹ (1.5kW以下) 1,500min ⁻¹ (2.2kW以上) 60Hz : 3,600min ⁻¹ (1.5kW以下) 1,800min ⁻¹ (2.2kW以上)
構造	インペラ	ボルテックスタイプ
	軸封	ダブルメカニカルシール { 接液側:SiC×SiC モータ側:SiC×SiC (口径65mmはセラミック×カーボン) }
	封入油	タービン油
	軸受	密封玉軸受
相フランジ形状		専用フランジ(一部JIS10Kうす形又は並形)

■標準付属品

水中ケーブル ※1	0.75kW以下 : 6m
	1.5kW : 10m
	2.2kW以上 : 8m
相フランジ	1組(パッキン、ボルト付)
着脱装置 ※2	1式(QSVJ形のみ)
チェーン	6m(QSVJ形のみ)

※1 単相は3芯、三相は4芯

※2 ベース付連結管、スライディングブラケット

■特殊仕様

電圧変更	例 400V or 440V
ケーブル延長	
材料変更	接液部 SCS14 (SUS316)

■特別付属品(オプション)

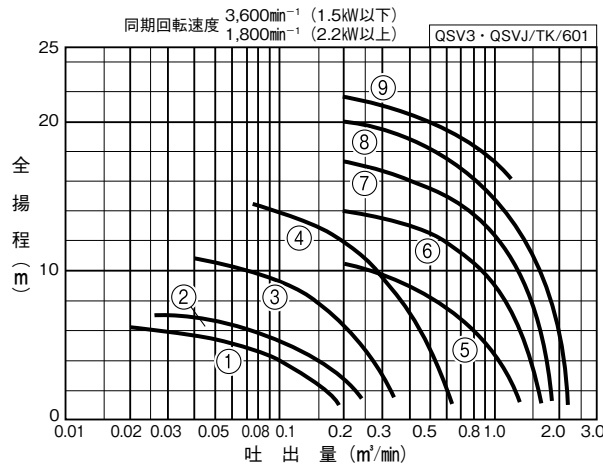
●制御盤	●フロートスイッチ
------	-----------

■種類

- 非自動型
 - 着脱装置なし : QSV3形
 - 着脱装置付 : QSVJ形

形式説明	
QSV3-405-0.25T	
①	② ③ ④ ⑤
①ポンプ形式(QSVJ:着脱装置付)	④モータ出力(kW)
②ポンプ口径(mm)	⑤T又は無記号:三相
③周波数(5:50Hz 6:60Hz)	

■適用図

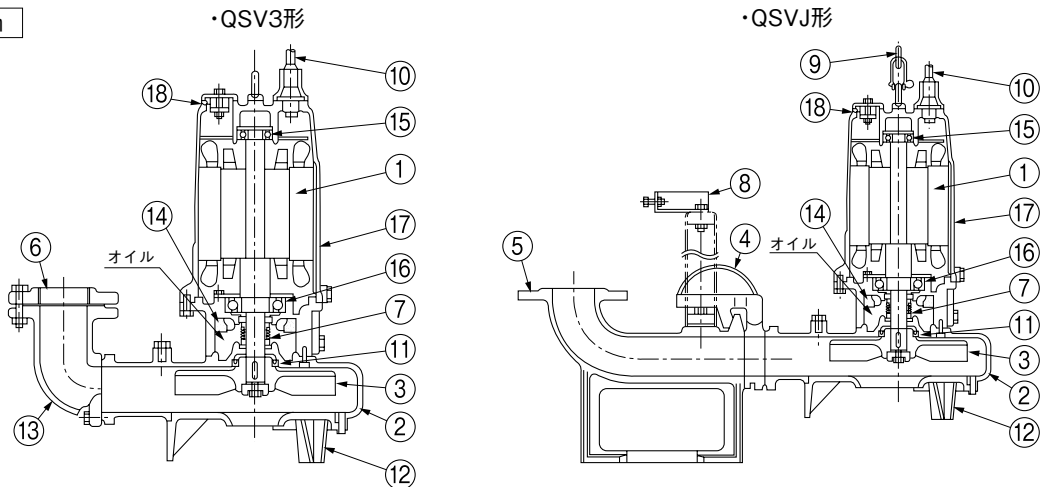


■仕様表

口径 mm	符号	形式	モータ kW	電源 V	仕様	
					吐出量 m³/min	全揚程 m
40	1	QSV ³ -406-0.25T	0.25	三相200	0.09	4.3
	2	QSV ³ -506-0.4T	0.4	三相200	0.14	4.3
50	3	QSV ³ -506-0.75	0.75	三相200	0.17	7.3
	4	QSV ³ -656-1.5	1.5	三相200	0.38	8
80	5	QSV ³ -806-2.2	2.2	三相200	0.7	6.8
	6	QSV ³ -806-3.7	3.7	三相200	0.9	9.5
100	7	QSV ³ -1006-5.5	5.5	三相200	1.2	10.8
	8	QSV ³ -100L6-7.5	7.5	三相200	1.3	12.8
	9	QSV ³ -100H6-7.5	7.5	三相200	0.8	18.4

■部品配置図例

口径80mm



No	名称	材料	No	名称	材料
1	水中モータ	—	10	ケーブル	VCT
2	ケーシング	SCS13	11	オイルシール	ニトリルゴム
3	インペラ	SCS13	12	底フタ	SCS13
4	スライディングブラケット	SCS13	13	吐出フランジ	SCS13
5	ベース付連結管	SCS13	14	エコライザ	ニトリルゴム
6	フランジ	SCS13	15	玉軸受(上)	—
7	メカニカルシール	—	16	玉軸受(下)	—
8	支え	SUS304	17	モータフレーム	SCS13
9	チェーン	SUS304	18	オートカット	—

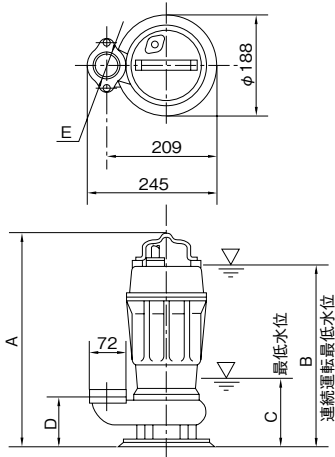
QSV3・QSVJ/HC/000

排水水中

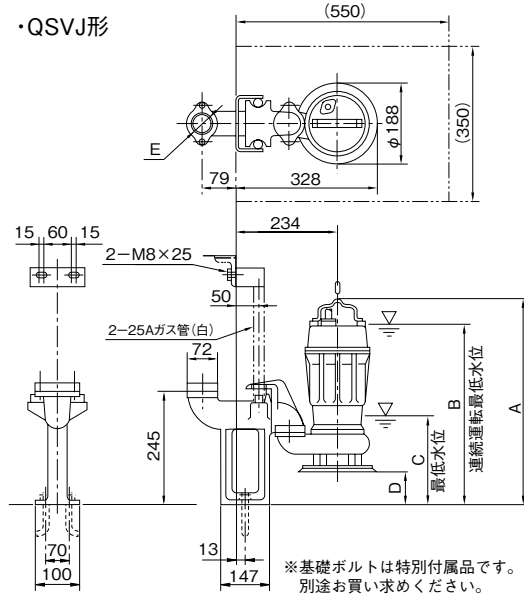
■寸法図 実施計画に際しましては納入仕様書ご請求ください。

口径40・50mm

・QSV3形



・QSVJ形



※基礎ボルトは特別付属品です。
別途お買い求めください。

QSV3・QSVJ/HD/010

・QSV3形

口径 mm	形 式	モーター kW	電 源 V	A	B	C	D	E	単位：mm	
									質量 kg	
40	QSV3-406-0.25T	0.25	三相200	441	390	170	71	Rc1½	19	
50	QSV3-506-0.4T	0.4	三相200	461	410	175	58	Rc2	20	
	QSV3-506-0.75	0.75	三相200	461	410	175	58	Rc2	23	

QSV3/Hd/610

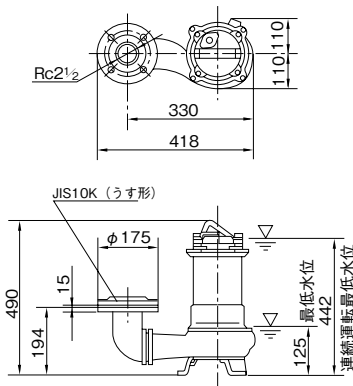
・QSVJ形

口径 mm	形 式	モーター kW	電 源 V	A	B	C	D	E	単位：mm	
									質量 kg	
40	QSVJ-406-0.25T	0.25	三相200	370	320	100	86	Rc1½	31	
50	QSVJ-506-0.4T	0.4	三相200	403	355	115	99	Rc2	32	
	QSVJ-506-0.75	0.75	三相200	403	355	115	99	Rc2	35	

QSVJ/Hd/610

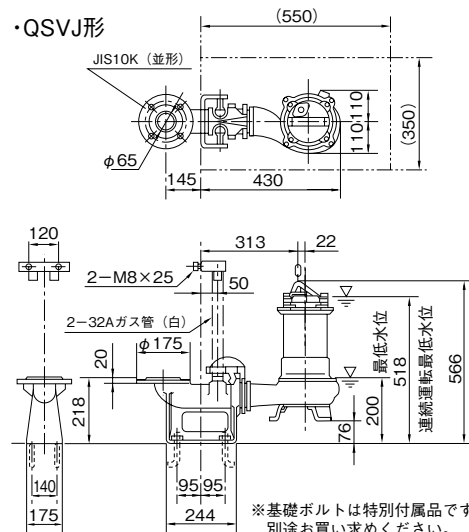
口径65mm

・QSV3形



質量：38kg

・QSVJ形

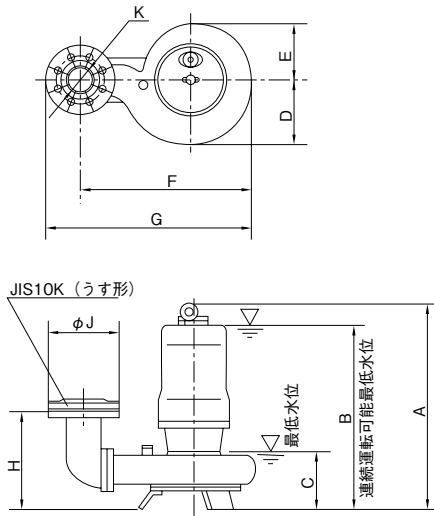


質量：66kg

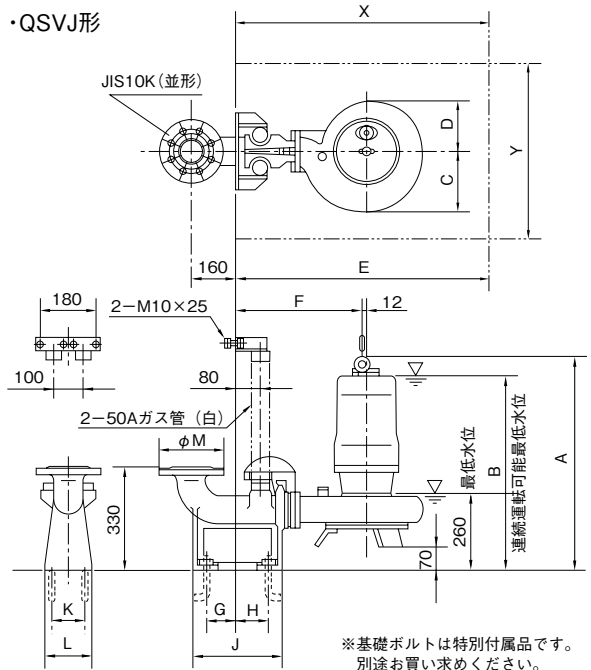
QSV3・QSVJ/HD/020

口径80・100mm

・QSV3形



・QSVJ形



※基礎ボルトは特別付属品です。
別途お買い求めください。

QSV3-QSVJ/HD/030

・QSV3形

単位：mm

口径 mm	形 式	モータ kW	電 源 V	A	B	C	D	E	F	G	H	J	K	質量 kg
80	QSV3-806-2.2	2.2	三相200	550	493	190	161	131	431	524	270	185	PT3	63
	QSV3-806-3.7	3.7	三相200	612	557	190	183	148	450	543	270	185	PT3	76
100	QSV3-1006-5.5	5.5	三相200	640	580	190	197	158	513	618	280	210	PT4	103
	QSV3-100L6-7.5	7.5	三相200	675	615	190	215	172	528	633	280	210	PT4	117
	QSV3-100H6-7.5	7.5	三相200	675	615	190	215	172	528	633	280	210	PT4	117

QSV3/Hd/620

・QSVJ形

単位：mm

口径 mm	形 式	モータ kW	電 源 V	A	B	C	D	E	F	G	H	J	K	L	M	X	Y	質量 kg
80	QSVJ-806-2.2	2.2	三相200	620	563	161	131	564	406	107	103	302	120	150	221	600	500	97
	QSVJ-806-3.7	3.7	三相200	682	627	183	148	583	406	107	103	302	120	150	221	700	600	110
100	QSVJ-1006-5.5	5.5	三相200	710	650	197	158	641	451	114	115	308	200	238	238	700	600	147
	QSVJ-100L6-7.5	7.5	三相200	745	685	215	172	656	451	114	115	308	200	238	238	700	600	161
	QSVJ-100H6-7.5	7.5	三相200	745	685	215	172	656	451	114	115	308	200	238	238	700	600	161

QSVJ/Hd/620

●ケーブルサイズ

モータ kW		ケ ー ブ ル		
		サイズ (mm ²)	芯線数	外径 (mm)
0.25	三相	1.25	4	11.5
0.4	三相			
0.75	三相			
1.5	三相			
2.2	三相			
3.7	三相	2		12
5.5	三相	3.5		14
7.5	三相	5.5		16.5

材料：600Vビニル絶縁ビニルキャブタイヤケーブル (VCT)