

■用 途

- 汚水排水用・浄化槽排水用・ピット排水用・雨水・湧水の排水用・ビル排水用

■特 長

- (1)CAC又はSCS製クローズインペラの採用で、揚水性能にも優れ、錆付きによる始動不能もありません。
- (2)モータには、オートカット内蔵の強力、安全、長寿命の2極専用水中モータを採用。
- (3)ストレーナ付で異物の吸込みを防止します。またストレーナは、性能アップやポンプの軽量化、空気抜き機構などの独自の工夫がなされています。
- (4)ポンプに無理な荷重がかからないように、フランジ部には足が付いております。
- (5)メカニカルシールには耐摩耗性材料(SiC)を採用したダブルメカニカルシールでモータ内への浸水を防止します。
- (6)フランジタイプと保守・点検の容易な着脱タイプがあります。
- (7)ポンプ単体のほか、フロートスイッチ付き自動型及び自動交互内蔵型があります。自動交互内蔵型は、自動型と組合せて制御盤なしで交互運転、異常増水時の並列運転を行います。
- (8)フロートスイッチ付には電装部を保護するための回路が設けられています。



■標準仕様

揚 液	液 質	湧水等固形物を含まない汚水 水素イオン濃度：pH5～9
	液 温	0～40℃
材 料	インペラ 主 軸 ケーシング	CAC406又はSCS13 SUS403 FC
モ ー タ	種 類 電 源 同期回転速度	乾式水中モータ(オートカット内蔵) 三相200V 50Hz：3,000min ⁻¹ 60Hz：3,600min ⁻¹
ポンプ設置最大水深		8m
構 造	インペラ 軸 封 封入油 軸 受	クローズ(ポンプ吸込口にストレーナ付) ダブルメカニカルシール { 接液側：SiC×SiC モータ側：セラミック×カーボン } タービン油 密封玉軸受
相 フ ラ ン ジ 形 状		専用フランジ(一部JIS10Kうす形)
塗 装 色 (マンセルNo.)		スカーレット (5R3/12)

■種 類

運 転 方 式	形 式
非 自 動 型	SU4形
自 動 型	SU4-L形
自動交互内蔵型*	SU4-LN形

*自動型と組合せて自動交互並列運転が可能です。
*フランジタイプと着脱タイプがあります。

■標準付属品

4芯水中ケーブル	0.75kW：6m 1.5kW以上：10m
相 フ ラ ン ジ	1組(パッキン、ボルト付)
液 面 ス イ ッ チ	フロートスイッチ付の場合(-L、-LN形)
着 脱 装 置	着脱タイプの場合

■特殊仕様

電 圧 変 更	例 400V
材 料 変 更	ステンレス製着脱装置、SUSチェーン(2.2kW以上)
封 入 油 変 更	食品添加物規格合格オイル
温 水 用	60℃まで(フロートスイッチ付除く)
ケ ー ブ ル 延 長	例 10m、20m、30m付

■特別付属品(オプション)

●制御盤	●EBA形満水警報盤
●EFS形排水用ポンプ故障検出装置	
●フロートスイッチ	

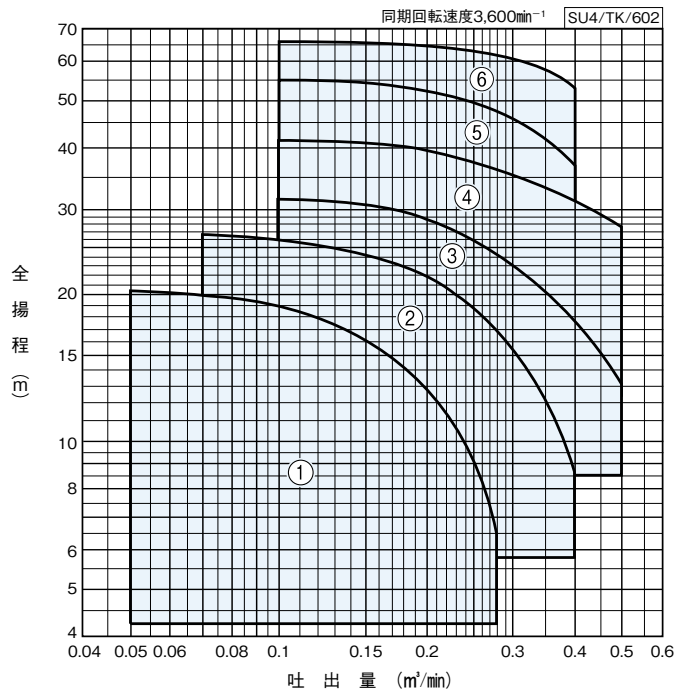
形式説明

SU4-505-0.75L

- ① ポンプ形式
② 口径(mm)
③ 周波数(5:50Hz 6:60Hz)
④ モータ出力(kW)

- ⑤ 運転方式
(無記号：非自動型)
L：自動型
LN：自動交互内蔵型

■適用図



■仕様表

運転方式	口径 mm	符号	形 式	モータ kW	標準仕様			
					吐出量	全揚程	吐出量	全揚程
					m³/min	m	m³/min	m
非自動型	50	1	SU4-506-0.75	0.75	0.05	20.2	0.28	6.5
		2	SU4-506-1.5	1.5	0.07	26.5	0.4	8.8
		3	SU4-506-2.2	2.2	0.1	31	0.5	13
		4	SU4-506-3.7	3.7	0.1	41	0.5	27.5
		5	SU4-506-5.5	5.5	0.1	55	0.4	37
		6	SU4-506-7.5	7.5	0.1	66	0.4	53
自動型	50	1	SU4-506-0.75L	0.75	0.05	20.2	0.28	6.5
		2	SU4-506-1.5L	1.5	0.07	26.5	0.4	8.8
		3	SU4-506-2.2L	2.2	0.1	31	0.5	13
		4	SU4-506-3.7L	3.7	0.1	41	0.5	27.5
自動交互内蔵型	50	1	SU4-506-0.75LN	0.75	0.05	20.2	0.28	6.5
		2	SU4-506-1.5LN	1.5	0.07	26.5	0.4	8.8
		3	SU4-506-2.2LN	2.2	0.1	31	0.5	13
		4	SU4-506-3.7LN	3.7	0.1	41	0.5	27.5

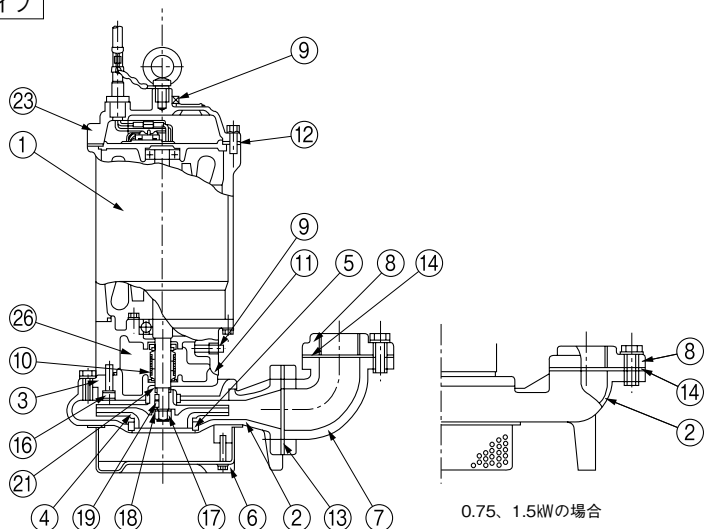
④自動交互内蔵型は、自動型と組合せてご使用ください。自動交互並列運転が可能です。

排水水中

■部品配置図例

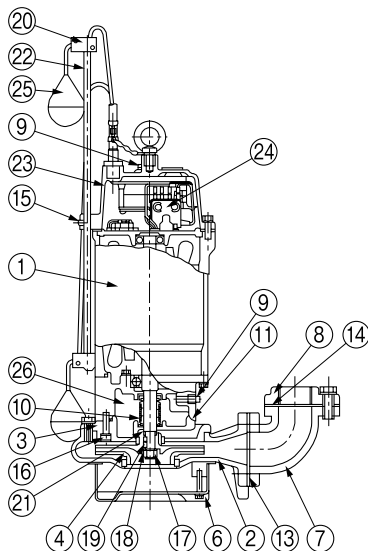
フランジタイプ

●SU4形

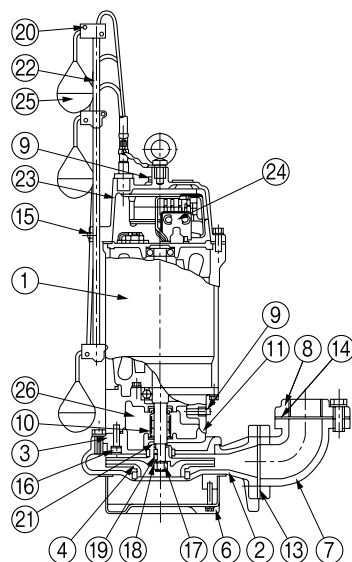


0.75、1.5kWの場合

●SU4-L形



●SU4-LN形



No	名称	材料	No	名称	材料
1	水中モータ	—	14	ひしフランジパッキン	ゴム
2	ケーシング	FC	15	くぼみ先止ねじ	SUS304
3	ケーシングカバー	FC	16	穴付ボルト	SUS304
4	インペラ	CAC406又はSCS13	17	小形ナット	SUS304
5	ライナリング	CAC406	18	外歯付座金	SUS304
6	ストレーナ	SPCC	19	キー	SUS403
7	連結曲管	FC	20	クランプ	樹脂
8	ひしフランジ	FC	21	シム	SUS304
9	プラグ	SCS13	22	ロッド	樹脂
10	メカニカルシール	—	23	電装品付モータカバー	FC
11	Oリング	ゴム	24	電磁接触器	—
12	パッキン	ゴム	25	フロートスイッチ	—
13	角フランジパッキン	カミ	26	タービン油	—

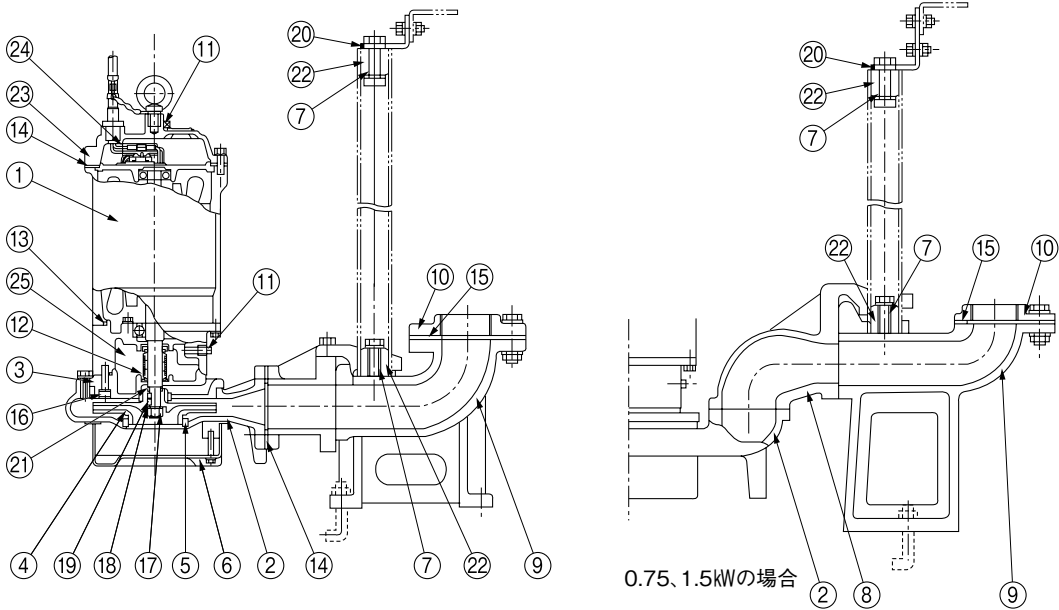
※主軸：SUS403、ボルト・ナット：SUS304

SU4/HC/011

排水水中

着脱タイプ

●SU4形



0.75、1.5kWの場合

図は非自動型の場合です。自動型・自動交互内蔵型も同様です。

No	名 称	材 料	No	名 称	材 料
1	水中モータ	—	14	パッキン	ゴム
2	ケーシング	FC	15	フランジパッキン	ゴム
3	ケーシングカバー	FC	16	穴付ボルト	SUS304
4	インペラ	CAC406又はSCS13	17	小形ナット	SUS304
5	ライナリング	CAC406	18	外歯付座金	SUS304
6	ストレーナ	SPCD	19	キー	SUS403
7	直管	SUS304TP	20	支え	SUS304-CP
8	連結曲管	FCD	21	シム	SUS304
9	ベース付連結管	FC	22	クッション	ゴム
10	フランジ	FC	23	電装品付モータカバー	FC
11	プラグ	SCS13	24	電磁接触器	—
12	メカニカルシール	—	25	タービン油	—
13	Oリング	ゴム			

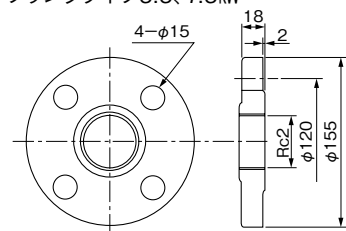
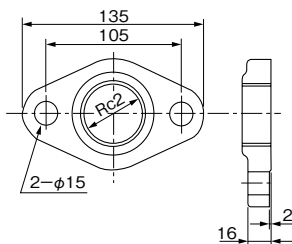
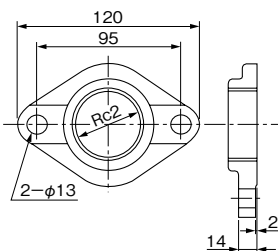
SU4/HC/021

■相フランジ寸法

1.5kW以下

フランジタイプ2.2、3.7kW

着脱タイプ2.2kW以上及び
フランジタイプ5.5、7.5kW



■寸法図 実施計画に際しましては納入仕様書ご請求ください。

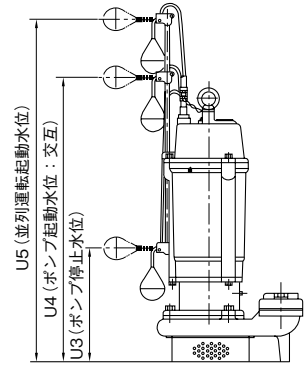
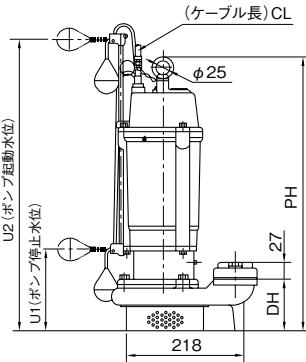
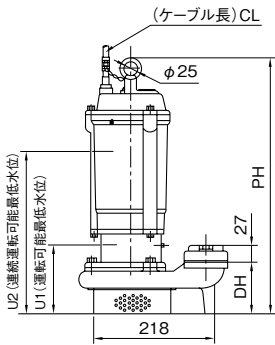
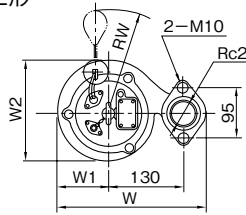
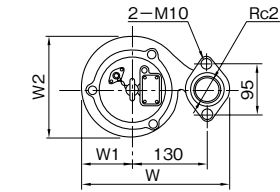
1.5kW以下

●フランジタイプ

・SU4形

・SU4-L形

・SU4-LN形



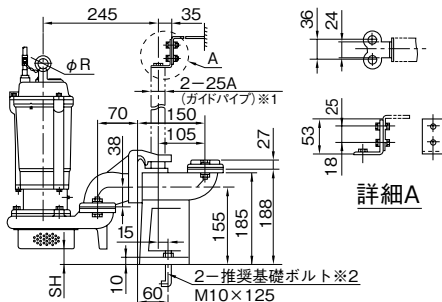
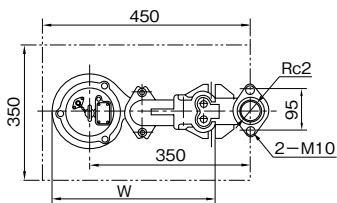
SU4/HD/010

単位: mm

運転方式	口径 mm	形式	モータ kW	ポンプ						水位					その他		質量 kg
				PH	DH	W	W1	W2	U1	U2	U3	U4	U5	RW	CL(m)		
非自動型	50	SU4-506-0.75	0.75	375	89	255	88	162	120	230	—	—	—	—	6	19	
		SU4-506-1.5	1.5	420	94	270	100	200	145	275	—	—	—	—	10	29	
自動型 自動内蔵型 自動交互型	50	SU4-506-0.75 _{LN}	0.75	420	89	255	88	162	130	500	190	440	560	242	6	21	
		SU4-506-1.5 _{LN}	1.5	480	94	270	100	200	145	515	205	455	575	248	10	31	

SU4/HD/610

●着脱タイプ



着脱装置部質量 5kg

※1 ガイドパイプに配管用ステンレス鋼管を使用する場合は、スケジュール20Sをご使用ください。

※2 基礎ボルトは特別付属品です。別途お買い求めください。

SU4/HD/020

非自動型の例で示してあります。

W, SH, U1, U2, U3, U4, U5寸法は下表のようになります。

単位: mm

運転方式	形式	モータ kW	ポンプ		水位				
			W	SH	U1	U2	U3	U4	U5
非自動型	SU4-506-0.75	0.75	360	28	149	259	—	—	—
	SU4-506-1.5	1.5	374	23	169	299	—	—	—
自動型 自動内蔵型 自動交互型	SU4-506-0.75 _{LN}	0.75	360	28	159	529	219	469	589
	SU4-506-1.5 _{LN}	1.5	374	23	169	539	229	479	599

※ガイドパイプは付属しておりません。P.369の適用表を参考に別途お買い求めください。

SU4/HD/620

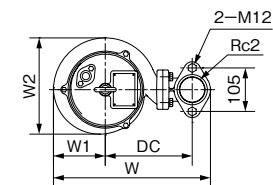
●ケーブルサイズ

モータ kW	ケーブル		
	サイズ (mm ²)	芯線数	外径 (mm)
0.75	1.25	4	11
1.5			

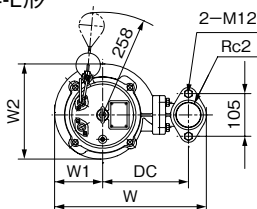
材料: 600Vビニル絶縁ビニルキャブタイヤケーブル (VCT)

2.2kW以上

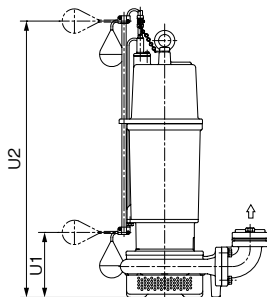
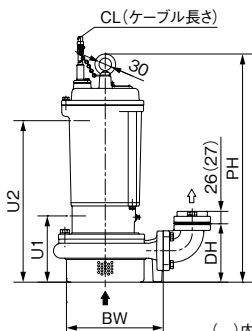
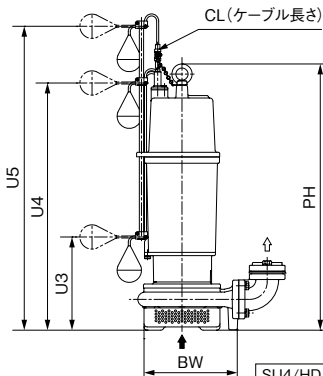
- フランジタイプ
- ・SU4形



- ・SU4-L形



- ・SU4-LN形



()内は5.5kW以上の場合です。フランジ形状は丸フランジになります。

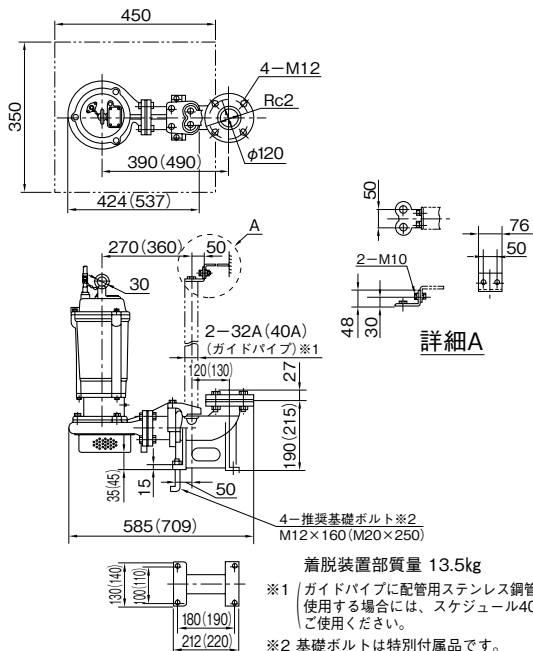
SU4/HD/032

単位: mm

運転方式	口径 mm	形 式	モータ		ポンプ			水 位					その他		質量 kg	
			kW	PH	DH	W	W1	W2	U1	U2	U3	U4	U5	RW		CL(m)
非自動型	50	SU4-506-2.2	2.2	550	140	372	118	234	165	390	—	—	—	—	10	44
		SU4-506-3.7	3.7	550	140	372	118	234	165	390	—	—	—	—	10	50
		SU4-506-5.5	5.5	618	180	509	141	284	190	440	—	—	—	—	10	83
		SU4-506-7.5	7.5	618	180	509	141	284	190	440	—	—	—	—	10	89
自動型 自動交互	50	SU4-506-2.2LN	2.2	605	140	372	118	234	165	680	230	610	750	258	10	47
		SU4-506-3.7LN	3.7	605	140	372	118	234	165	680	230	610	750	258	10	53

SU4/Hd/632

- 着脱タイプ ()内は5.5kW以上の場合です。



着脱装置質量 13.5kg
 ※1 ガイドパイプに配管用ステンレス鋼管を使用する場合には、スケジュール40をご使用ください。
 ※2 基礎ボルトは特別付属品です。別途お問い合わせください。

SU4/HD/041

非自動型の例で示してあります。

U1、U2、U3、U4、U5寸法は下表のようになります。

単位: mm

運転方式	形 式	モータ		水 位				
		kW	U1	U2	U3	U4	U5	
非自動型	SU4-506-2.2	2.2	195	425	—	—	—	
	SU4-506-3.7	3.7	195	425	—	—	—	
	SU4-506-5.5	5.5	235	485	—	—	—	
	SU4-506-7.5	7.5	235	485	—	—	—	
自動型 自動交互	SU4-506-2.2LN	2.2	195	715	265	645	785	
	SU4-506-3.7LN	3.7	195	715	265	645	785	

④ガイドパイプは付属していません。P.373の適用表を参考に別途お問い合わせください。

SU4/Hd/641

- ケーブルサイズ

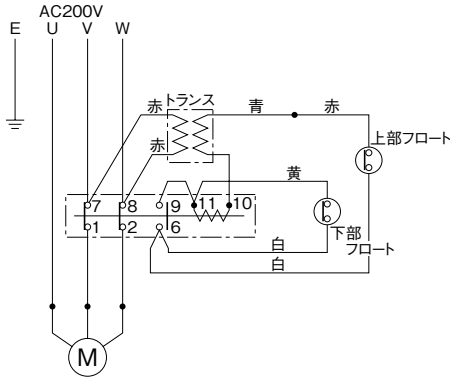
モータ kW	ケ ー ブ ル		
	サイズ (mm ²)	芯線数	外径 (mm)
2.2	1.25	4	11
3.7	2		12
5.5	3.5		14.0
7.5	5.5		16.5

材料: 600Vビニル絶縁ビニルキャブタイヤケーブル (VCT)

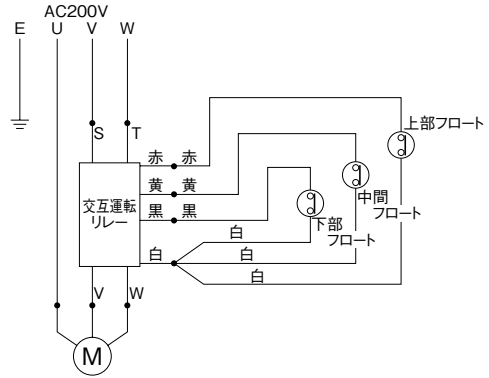
■専用モータ特性…巻末を参照ください。

■フロートスイッチ付結線図

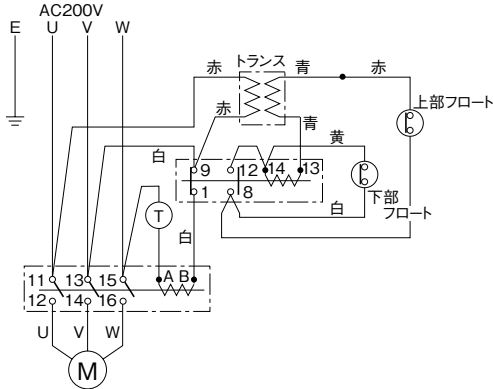
・L形 (0.75kW)



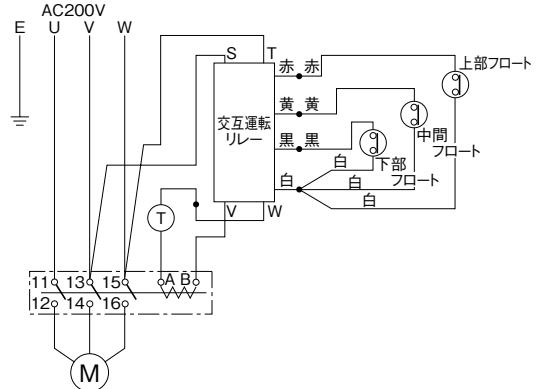
・LN形 (0.75kW)



・L形 (1.5~3.7kW)



・LN形 (1.5~3.7kW)



L形ポンプ

動作順序	1	2	3	4	5(=1)
上部フロート	向き 接点	下向き 閉路	下向き 閉路	上向き 閉路	下向き 閉路
下部フロート	向き 接点	下向き 閉路	上向き 閉路	上向き 閉路	下向き 閉路
ポンプ	停止	停止	運転	運転	停止

LN形ポンプ

動作順序	1	2	3	4	5	6	7
上部フロート	向き 接点	下向き 閉路	下向き 閉路	下向き 閉路	下向き 閉路	下向き 閉路	下向き 閉路
中間フロート	向き 接点	下向き 閉路	下向き 閉路	上向き 閉路	下向き 閉路	下向き 閉路	上向き 閉路
下部フロート	向き 接点	下向き 閉路	上向き 閉路	上向き 閉路	上向き 閉路	下向き 閉路	上向き 閉路
ポンプ	停止	停止	運転	運転	停止	停止	停止

この間L形ポンプが運転。LN形ポンプは1回休み。但し上部フロートが上向きになった時は、運転です。

	8	9	10	11	12(=1)
上部フロート	下向き 閉路	下向き 閉路	下向き 閉路	下向き 閉路	下向き 閉路
中間フロート	下向き 閉路	下向き 閉路	上向き 閉路	下向き 閉路	下向き 閉路
下部フロート	下向き 閉路	上向き 閉路	上向き 閉路	上向き 閉路	下向き 閉路
ポンプ	停止	停止	運転	運転	停止

※フロートスイッチ付の詳細な動作説明は、P.369をご参照ください。

■特別付属品(オプション)…P.371参照ください。