

■用 途

ピット排水用・雑排水用・浄化槽排水用・汚水・湧水の排水用・ビル排水用・たまり水の排水用・移送

■特 長

- (1) 公共建築協会の「水中モータポンプ（汚水用：口径40、50mm、雑排水用：口径50mm）」評価品です。
- (2) L・LNタイプはフロートスイッチの調整が可能です。（停止フロートは除く）
- (3) ポンプ部の樹脂化・ステンレス製フレームモータの採用により、腐食にも強く、軽くて取扱いも容易です。
- (4) 制御基板、フロートスイッチの無接点化（400V品は除く）や、フロートスイッチケーブルの強化により、長寿命になりました。
- (5) モータは、オートカット内蔵（0.15S、0.25Sはクリクソン）、また、二重軸封式でモータへの浸水を防止し、安心してお使いいただけます。
- (6) ボルテックスタイプのため異物通過性能も優れ、しかも独自のハイブレードインペラを採用し、高い揚水性能を發揮します。
- (7) ストレーナはワンタッチ着脱式で掃除などのメンテナンスも簡単です。
- (8) フロートスイッチ付の自動型（-L）および自動交互内蔵型（-LN）があります。
- (9) 自動交互内蔵型は自動型と組合せて、制御盤なしで自動交互運転を行います。また異常増水時には並列運転を行います。万一、一方のポンプが故障しても他方のポンプが単独運転を行います。

■標準仕様

揚 液	液 質	多少の異物※を含む汚水・汚物水 (pH5~9)
	液 温	0~40℃
材 料	インペラ 主 軸 ケーシング	樹脂 SUS304(接液部) 樹脂
モ ー タ	種 類 電 源 同期回転速度	乾式水中モータ 単相100V 三相200V 三相400V (0.25kW以上) 50Hz:3,000min <sup>-1</sup> 60Hz:3,600min <sup>-1</sup>
ポンプ設置最大水深		5m
構 造	インペラ 軸 封 封 入 油 軸 受	ボルテックスタイプ(ストレーナ付) ダブルメカニカルシール { 接液側:SiC×SiC モータ側:セラミック×カーボン } タービン油 密封玉軸受
相 フ ラ ン ジ 形 状		専用フランジ

※異物とはJISB8325による変形自在の軟弱物で砂利等は除く。

■種 類

運 転 方 式	形 式
非 自 動 型	WUP4形
自 動 型	WUP4-L形
自動交互内蔵型※	WUP4-LN形

※自動型と組合わせて自動交互並列運転が可能です。

■異物通過能力

口径 (mm)	異物 (球) の径 (mm)
32	14
40	14
50	20



インペラ



WUP4形



WUP4-L形



WUP4-LN形

■標準付属品

4芯水中ケーブル	6m
相 フ ラ ン ジ	1組(パッキン、ボルト付)
液 面 ス イ ッ チ	フロートスイッチ付の場合(-L、-LN形)

■特殊仕様

ケ ー ブ ル 延 長	単相用最大20m、三相用最大40m
封 入 油 変 更	食品添加物規格合格オイル

■特別付属品(オプション)

●制御盤	●EBA形満水警報盤
●フロートスイッチ	●着脱装置(樹脂製)
●ホースカップリング(樹脂製)	●汚物用チェック弁
●EFS形排水用ポンプ故障検出装置	

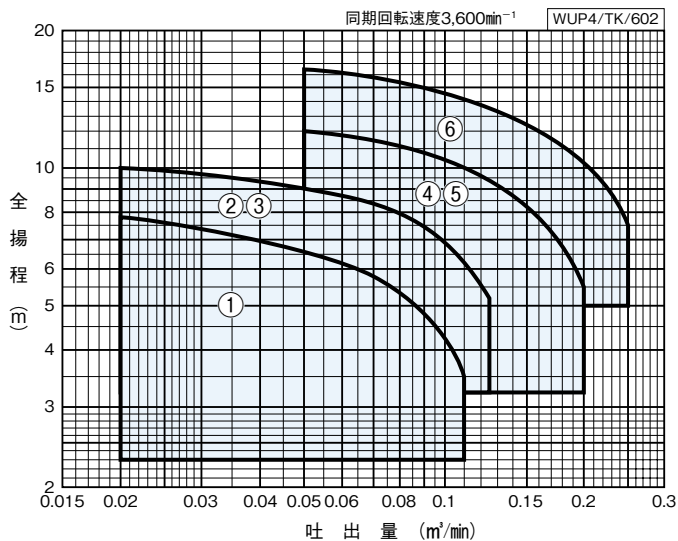
形式説明

WUP4-405-0.25SL

① ② ③ ④ ⑤ ⑥

- ① ポンプ形式
- ② 口径 (mm)
- ③ 周波数 (5:50Hz 6:60Hz)
- ④ モータ出力 (kW)
- ⑤ 電源
  - S: 単相100V
  - T又は無記号: 三相200V
  - T4: 三相400V
- ⑥ 運転方式
  - 無記号: 非自動型
  - L: 自動型
  - LN: 自動交互内蔵型

■適用図



■仕様表

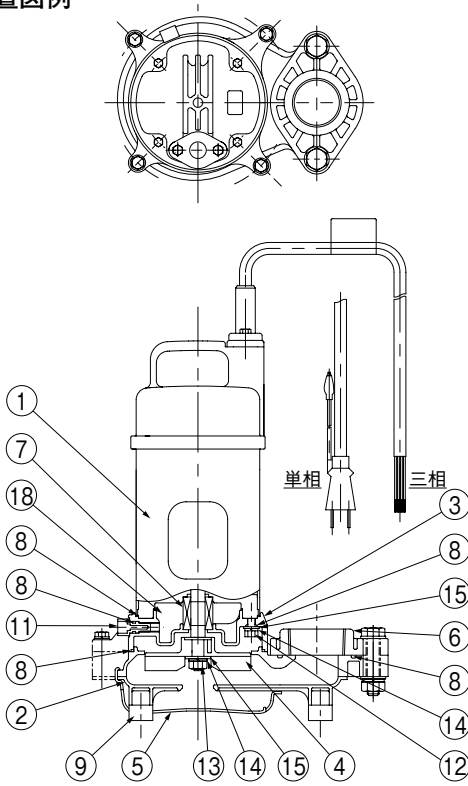
運転方式	口径 mm	符 号	形 式	モータ kW	電源 V	仕 様			
						吐出量		全揚程	
						m <sup>3</sup> /min	m	m <sup>3</sup> /min	m
非自動型	32	1	WUP4-326-0.15S	0.15	単相100	0.02	7.8	0.11	3.5
		2	WUP4-406-0.25S	0.25	単相100	0.02	10	0.125	5.2
		3	WUP4-406-0.25T	0.25	三相200	0.02	10	0.125	5.2
	50	4	WUP4-506-0.4S	0.4	単相100	0.05	12	0.2	5.5
		5	WUP4-506-0.4T	0.4	三相200	0.05	12	0.2	5.5
		6	WUP4-506-0.75	0.75	三相200	0.05	16.2	0.25	7.5
自動型	32	1	WUP4-326-0.15SL	0.15	単相100	0.02	7.8	0.11	3.5
		2	WUP4-406-0.25SL	0.25	単相100	0.02	10	0.125	5.2
		3	WUP4-406-0.25TL	0.25	三相200	0.02	10	0.125	5.2
	50	4	WUP4-506-0.4SL	0.4	単相100	0.05	12	0.2	5.5
		5	WUP4-506-0.4TL	0.4	三相200	0.05	12	0.2	5.5
		6	WUP4-506-0.75L	0.75	三相200	0.05	16.2	0.25	7.5
自動交互内蔵型	32	1	WUP4-326-0.15SLN	0.15	単相100	0.02	7.8	0.11	3.5
		2	WUP4-406-0.25SLN	0.25	単相100	0.02	10	0.125	5.2
		3	WUP4-406-0.25TLN	0.25	三相200	0.02	10	0.125	5.2
	50	4	WUP4-506-0.4SLN	0.4	単相100	0.05	12	0.2	5.5
		5	WUP4-506-0.4TLN	0.4	三相200	0.05	12	0.2	5.5
		6	WUP4-506-0.75LN	0.75	三相200	0.05	16.2	0.25	7.5

②自動交互内蔵型は、自動型と組合せてご使用ください。自動交互並列運転が可能です。

排水水中

### ■部品配置図例

#### ●WUP4形

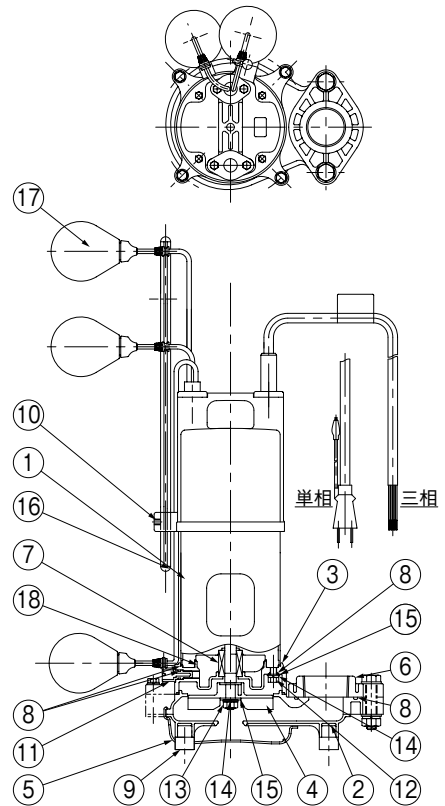
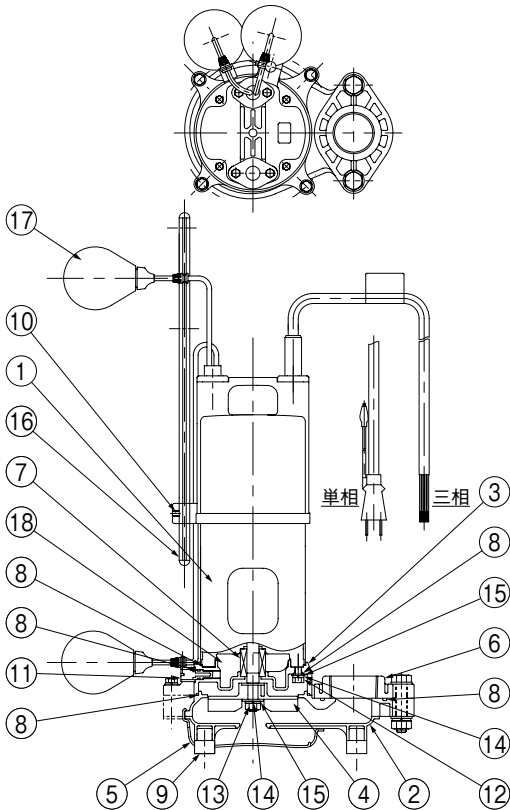


No	名 称	材 料
1	水中モーター	—
2	ケーシングカバー	樹脂
3	ケーシングカバー	樹脂
4	インペラ	樹脂
5	ストレーナ	樹脂
6	ひしフランジ	樹脂
7	メカニカルシール	—
8	Oリング	ゴム
9	パッキン	ゴム
10	くぼみ先止めねじ	SUS304
11	特殊ボルト	樹脂
12	ボルト	SUS304
13	ナット	SUS304
14	ばね座金	SUS304
15	平座金	SUS304
16	ロッド	樹脂
17	フロートスイッチ	—
18	タービン油	—

WUP4/HC/000

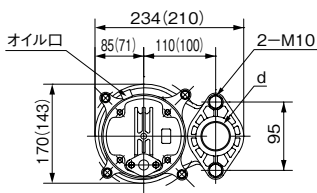
#### ●WUP4-L形

#### ●WUP4-LN形

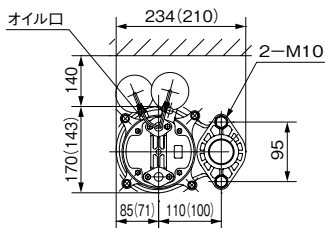


■寸法図 実施計画に際しましては納入仕様書ご請求ください。

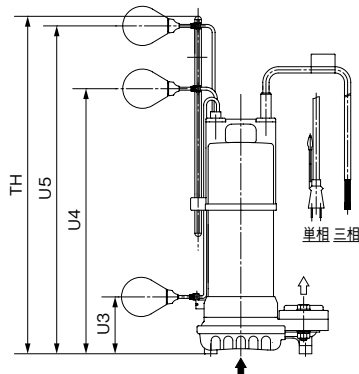
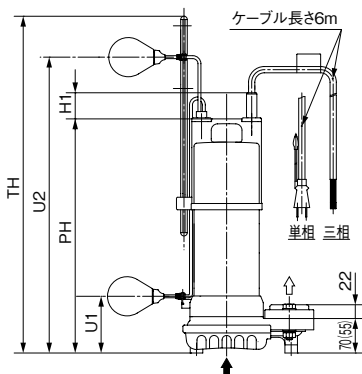
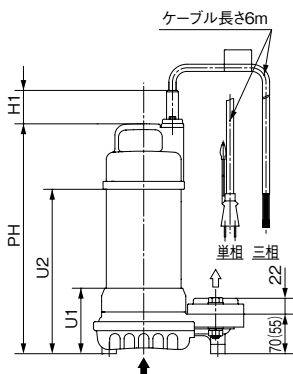
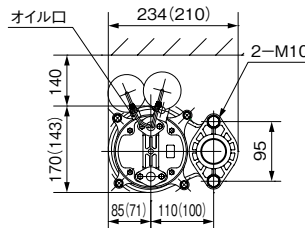
・WUP4形



・WUP4-L形



・WUP4-LN形



( ) 内は0.25kW以下の場合です。

WUP4/D/000

単位：mm

運転方式	口径 d	形式	モーター		ポンプ			水位※1					質量 kg
			kW	V	PH	TH	H1	U1	U2	U3	U4	U5	
非自動型	32	WUP4-326-0.15S	0.15	単相100	320	—	35	90	216	—	—	—	5.5
	40	WUP4-406-0.25S	0.25	単相100	330	—	35	90	216	—	—	—	6.0
		WUP4-406-0.25T	0.25	三相200	320	—	35	90	200	—	—	—	5.1
	50	WUP4-506-0.4S	0.4	単相100	354	—	35	105	240	—	—	—	9.2
		WUP4-506-0.4T	0.4	三相200	339	—	35	105	220	—	—	—	8.0
		WUP4-506-0.75	0.75	三相200	359	—	40	105	240	—	—	—	9.5
自動型 自動交互内蔵型	32	WUP4-326-0.15S <sub>LN</sub>	0.15	単相100	374	539	35	90	472	90	422	522	5.9/11.9
	40	WUP4-406-0.25S <sub>LN</sub>	0.25	単相100	384	539	35	90	472	90	422	522	6.4/12.9
		WUP4-406-0.25T <sub>LN</sub>	0.25	三相200	374	524	35	90	456	90	406	506	5.5/11.1
		WUP4-506-0.4S <sub>LN</sub>	0.4	単相100	376	538	35	105	470	105	420	520	9.6/19.3
	50	WUP4-506-0.4T <sub>LN</sub>	0.4	三相200	361	518	35	105	450	105	400	500	8.4/16.9
		WUP4-506-0.75 <sub>LN</sub>	0.75	三相200	381	538	40	105	470	105	420	520	9.9/19.9

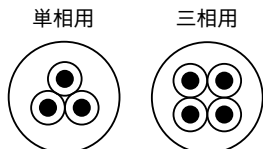
⑤自動型・自動交互内蔵型の質量は、自動型/自動交互内蔵型です。

※1 自動型のU2、U4、U5の値は出荷時設定です。停止フロート以外の位置変更が可能です。(取扱説明書記載範囲値)

※2 自動交互内蔵型の質量値は、自動型との2台合算の質量です。

WUP4/d/600

●ケーブルサイズ



モーター		ケーブル		
kW	V	サイズ(mm <sup>2</sup> )	芯線数	外径(mm)
0.15S	単相100	0.75	3	9.2
0.25S	単相100		4	9.9
0.25T	三相200		3	9.2
0.4S	単相100		4	9.9
0.4T	三相100	1.25	4	11
0.75	三相200			

材料：600Vビニル絶縁ビニルキャブタイヤケーブル(VCT)

■モーター特性は、巻末を参照ください。

排水水中

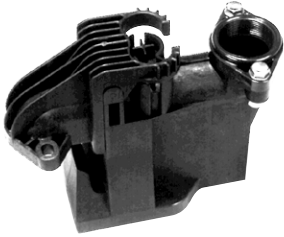
## ■特別付属品(オプション)

- ホースカップリング (樹脂製)



口径 mm	品名
32	32Aホースカップリング
40	40Aホースカップリング
50	50Aホースカップリング

- 着脱装置 (樹脂製)

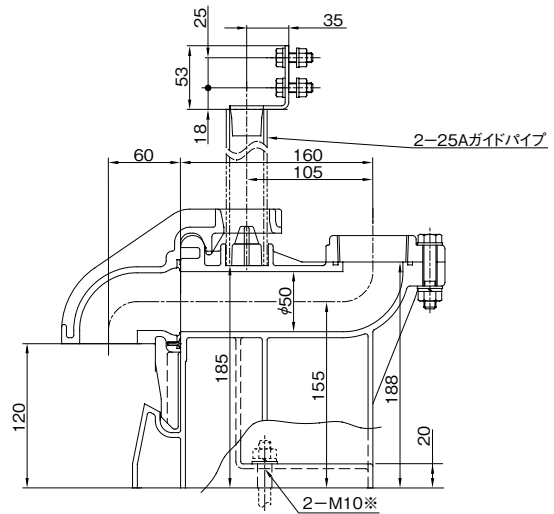
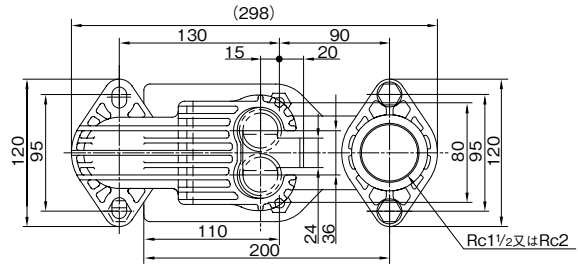


口径 mm	形式
40	UJP-40-5K
50	UJP-50-5K

ポンプ吊り下げ用ロープが付属されます。

- ③1 汚物用逆止弁は槽外の配管にて取付けてください。
- ③2 ガイドパイプは付属していません。P.369の適用表を参考に別途お買い求めください。

- 制御盤、フロートスイッチなど他の特別付属品はP.371を参照ください。



- ③3 ガイドパイプに配管用ステンレス鋼管を使用する場合にはスケジュール20Sをご使用ください。

※基礎ボルトは特別付属品です。別途お買い求めください。

## ■特殊仕様

- 水中ケーブル延長

モータ kW	ケーブル長さ			
	10m付	20m付	30m付	40m付
0.15S、0.25S	○	○	—	—
0.4S	○	○	—	—
0.25T~0.75	○	○	○	○