

## ■用 途

●汚水汚物排水・ビル・デパート・ホテル・学校・病院・工場など固形物を含む雑排水と設備排水

## ■特 長

- (1) 新型S字インペラの採用で異物通過能力が大幅に向上しました。
- (2) 2極水中モータの採用で小形軽量で据付場所が少なくて済みます。
- (3) インペラ裏側の空気溜り防止機構の採用。
- (4) オイルバス式耐摩耗性材(SiC)を採用したダブルメカニカルシールでモータ内の浸水を防止、またオートカットの内蔵でモータ焼損を防止します。
- (5) モータは、強力、安全、長寿命の専用水中モータを採用。
- (6) ZUJ形は保守、点検が容易にできる着脱装置付です。
- (7) フロートスイッチ付の自動運転型(-L形、-LN形：自動交互内蔵型)があります。
- (8) フロートスイッチ付には電装部を保護するための回路が設けられています。
- (9) (一社)公共建築協会の「水中モーターポンプ(雑排水用)」評価品です。

## ■標準仕様

揚 液 質	雑用水・汚水・汚物水 水素イオン濃度pH5~9 0~40℃※
材 料	インペラ FC 主 軸 SUS403 ケーシング FC
モ ー タ 種 類	乾式水中モータ(オートカット内蔵)
電 源	単相100V(0.4kWコンデンサ始動) 三相200V
同期回転速度	50Hz:3,000min <sup>-1</sup> 60Hz:3,600min <sup>-1</sup>
ポンプ設置最大水深	8m
構 造	インペラ セミオープンS字形ノックロッド 軸 封 ダブルメカニカルシール (接液側:SiC×SiC モータ側:セラミック×カーボン)
封 入 油	タービン油
軸 受	密封玉軸受
相 フ ラ ン ジ 形 状	JIS10Kうす形又は専用フランジ
塗装色(マンセルNo.)	スカーレット(5R3/12)

※高液温仕様についてはお問合せください。

## ■種 類

運 転 方 式	形 式
非 自 動 型	ZU3形、ZUJ形、ZU4形(着脱装置付)
自 動 型	ZU3-L形、ZUJ-L形(着脱装置付)
自動交互内蔵型*	ZU3-LN形、ZUJ-LN形(着脱装置付)

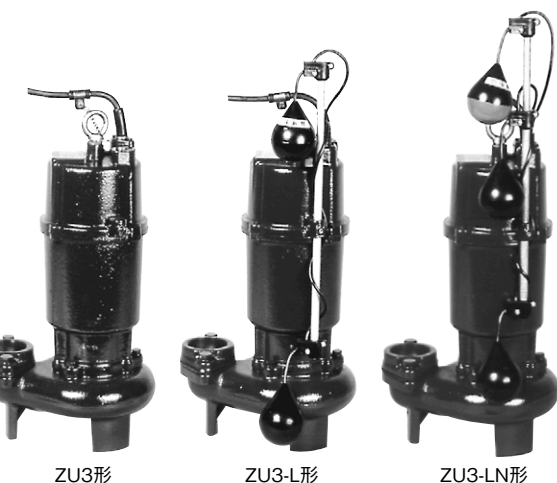
\*自動型と組合せて自動交互並列運転が可能です。

## ■異物通過能力

口径(mm)	異物(球)の径(mm)	布状物の大きさ(mm)
50	35	200×200
65	35	300×300
80	40	300×450

## 形式説明

**ZU3-505-0.4SL**  
 ① ② ③ ④ ⑤ ⑥  
 ①ポンプ形式(ZUJ:着脱装置付) ②口径(mm) ③周波数(5:50Hz 6:60Hz)



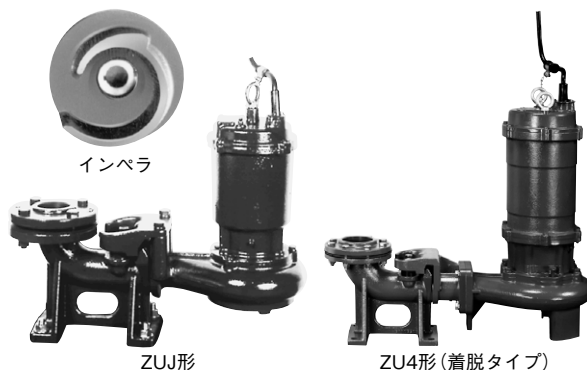
ZU3形

ZU3-L形

ZU3-LN形



インペラ



ZUJ形

ZU4形(着脱タイプ)

ZUJ形にもフロートスイッチ付の-L・LN形があります。  
ZU4形は、フランジタイプと着脱タイプがあります。

## ■標準付属品

水中ケーブル※	0.75kW以下:6m 1.5kW以上:10m
相 フ ラ ン ジ	1組(パッキン、ボルト付)
液 面 ス イ ッ チ	フロートスイッチ付の場合
チ ェ ー ン 4 m	1組(ZUJ形のみ)

※単相は3芯、三相は4芯

## ■特殊仕様

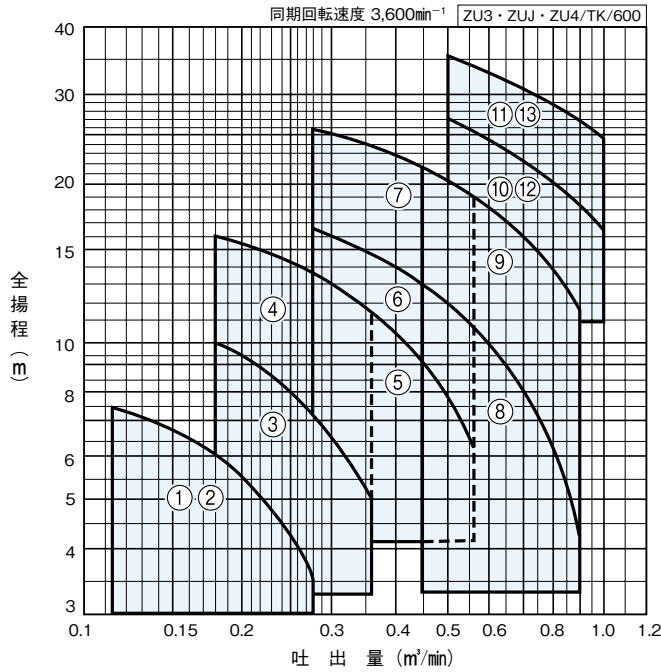
電 圧 変 更	例 400V(0.4kWフロートスイッチ付除く)
材 料 変 更	ステンレス製着脱装置、SUSチェーン(ZUJ形)
封 入 油 変 更	食品添加物規格合格オイル
温 水 用	60℃まで(単相及びフロートスイッチ付除く)
ケ ー ブ ル 延 長	例 10m、20m、30m付

## ■特別付属品(オプション)

- 制御盤
- EBA形満水警報盤
- EFS形排水用ポンプ故障検出装置
- フロートスイッチ

④モータ出力(kW) ⑥運転方式  
 ⑤電源 { S : 単相 } { 無記号 : 非自動型 }  
 { T又は無記号 : 三相 } { L : 自動型 }  
 { LN : 自動交互内蔵型 }

■適用図



■仕様表

運転方式	口径 mm	符号	形 式*	モータ kW	電源 V	標準仕様			
						吐出量 m³/min	全揚程 m	吐出量 m³/min	全揚程 m
非 自 動 型	50	1	ZU <sup>3</sup> -506-0.4S	0.4	单相100	0.112	7.5	0.28	3.5
		2	ZU <sup>3</sup> -506-0.4T	0.4	三相200	0.112	7.5	0.28	3.5
		3	ZU <sup>3</sup> -506-0.75	0.75	三相200	0.18	9.8	0.36	4.8
		4	ZU <sup>3</sup> -506-1.5	1.5	三相200	0.18	16	0.36	11.5
	65	5	ZU <sup>3</sup> -656-1.5	1.5	三相200	0.28	13.5	0.56	6.2
		6	ZU <sup>3</sup> -656-2.2	2.2	三相200	0.28	16.5	0.56	10.5
		7	ZU <sup>3</sup> -656-3.7	3.7	三相200	0.28	25.5	0.56	19
	80	8	ZU <sup>3</sup> -806-2.2	2.2	三相200	0.45	13	0.9	4.2
		9	ZU <sup>3</sup> -806-3.7	3.7	三相200	0.45	21.5	0.9	11.5
		10	ZU <sup>3</sup> -806-5.5	5.5	三相200	0.5	27	1.0	16.5
		11	ZU <sup>3</sup> -806-7.5	7.5	三相200	0.5	35.5	1.0	24.5
		12	ZU4-806-5.5	5.5	三相200	0.5	27	1.0	16.5
		13	ZU4-806-7.5	7.5	三相200	0.5	35.5	1.0	24.5
自 動 型	50	1	ZU <sup>3</sup> -506-0.4SL	0.4	单相100	0.112	7.5	0.28	3.5
		2	ZU <sup>3</sup> -506-0.4TL	0.4	三相200	0.112	7.5	0.28	3.5
		3	ZU <sup>3</sup> -506-0.75L	0.75	三相200	0.18	9.8	0.36	4.8
		4	ZU <sup>3</sup> -506-1.5L	1.5	三相200	0.18	16	0.36	11.5
	65	5	ZU <sup>3</sup> -656-1.5L	1.5	三相200	0.28	13.5	0.56	6.2
		6	ZU <sup>3</sup> -656-2.2L	2.2	三相200	0.28	16.5	0.56	10.5
		7	ZU <sup>3</sup> -656-3.7L	3.7	三相200	0.28	25.5	0.56	19
	80	8	ZU <sup>3</sup> -806-2.2L	2.2	三相200	0.45	13	0.9	4.2
		9	ZU <sup>3</sup> -806-3.7L	3.7	三相200	0.45	21.5	0.9	11.5
自 動 交 互 内 蔵 型	50	1	ZU <sup>3</sup> -506-0.4SLN	0.4	单相100	0.112	7.5	0.28	3.5
		2	ZU <sup>3</sup> -506-0.4TLN	0.4	三相200	0.112	7.5	0.28	3.5
		3	ZU <sup>3</sup> -506-0.75LN	0.75	三相200	0.18	9.8	0.36	4.8
		4	ZU <sup>3</sup> -506-1.5LN	1.5	三相200	0.18	16	0.36	11.5
	65	5	ZU <sup>3</sup> -656-1.5LN	1.5	三相200	0.28	13.5	0.56	6.2
		6	ZU <sup>3</sup> -656-2.2LN	2.2	三相200	0.28	16.5	0.56	10.5
		7	ZU <sup>3</sup> -656-3.7LN	3.7	三相200	0.28	25.5	0.56	19
	80	8	ZU <sup>3</sup> -806-2.2LN	2.2	三相200	0.45	13	0.9	4.2
		9	ZU <sup>3</sup> -806-3.7LN	3.7	三相200	0.45	21.5	0.9	11.5

※  
※

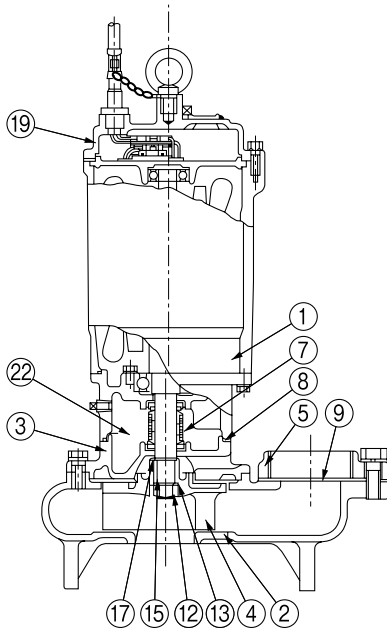
④自動交互内蔵型は、自動型と組合せてご使用ください。自動交互並列運転が可能です。  
※No10、11の機種については、新規ご計画の際は、No12又は13のZU4形をご選定ください。

排水水中

■部品配置図例

フランジタイプ

●ZU3形

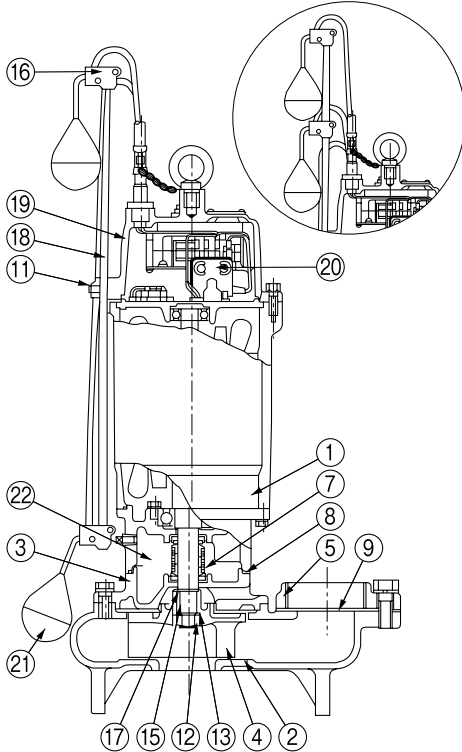


No	名 称	材 料
1	水中モータ	—
2	ケーシング	FC
3	ケーシングカバー	FC
4	インペラ	FC
5	ひしフランジ	FC
6	フランジ	FC
7	メカニカルシール	—
8	Oリング	ゴム
9	ひしフランジパッキン	ゴム
10	フランジパッキン	ゴム
11	くぼみ先止めねじ	SUS304
12	小形ナット	SUS304
13	外歯付座金	SUS304CSP
14	ばね座金	SUS304
15	キー	SUS403
16	クランプ	樹脂
17	シム	SUS403
18	ロッド	樹脂
19	水中モータカバー	FC
20	電磁接触器	—
21	フロートスイッチ	—
22	タービン油	—
23	連結曲管	FC
24	角フランジパッキン	紙

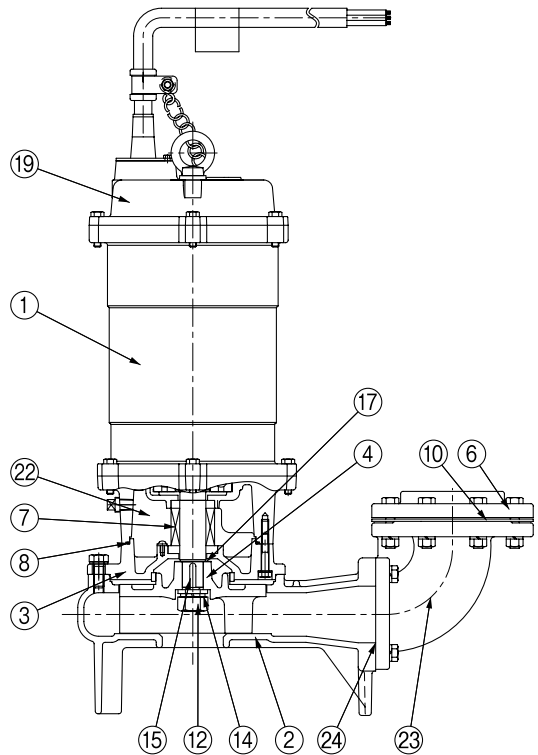
ZU3・ZU4/HC/000

●ZU3-L・LN形

LN形の場合

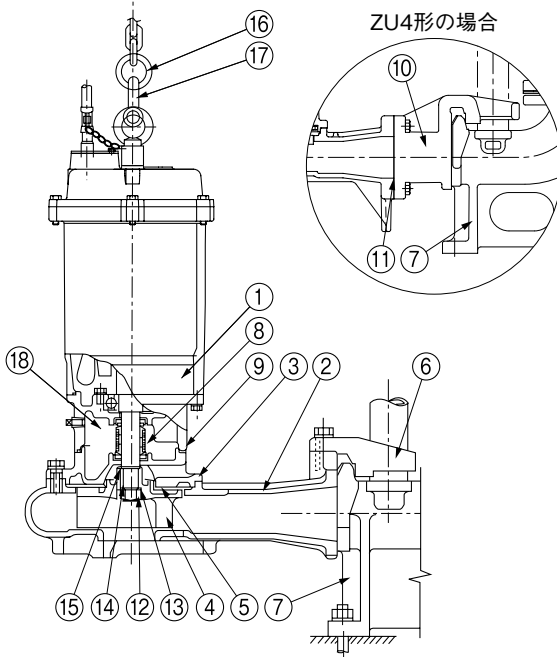


●ZU4形



着脱タイプ

●ZUJ形



No	名称	材料
1	水中モータ	—
2	ケーシング	FC
3	ケーシングカバー	FC
4	インペラ	FC
5	ライナリング	CAC406
6	スライディングブラケット	FCD
7	ベース付連結管	FC
8	メカニカルシール	—
9	Oリング	ゴム
10	連結直管	FCD450
11	角フランジパッキン	紙
12	小形ナット	SUS304
13	外歯付座金	SUS304CSP
14	キー	SUS403
15	シム	SUS304
16	チェーン	SS400
17	シャックル	SS400
18	タービン油	—

※主軸：SUS403

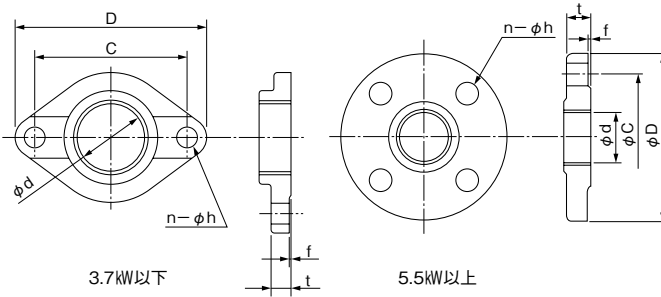
ZUJ/HC/001

図は非自動型の場合です。自動型・自動交互内蔵型も同様です。

■相フランジ寸法

●ZU<sup>3</sup>形

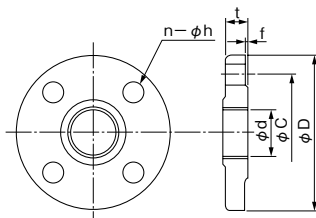
単位：mm



口径 mm	d	C	D	t	f	n	h (適用ボルト)	備考
50	Rc2	95	120	14	0	2	13 (M10)	0.75kW以下
	Rc2	120	150	16	0	2	15 (M12)	1.5kW
65	Rc2½	120	150	16	0	2	15 (M12)	1.5kW以下
	Rc2½	140	175	18	0	2	19 (M16)	2.2, 3.7kW
80	Rc3	140	175	18	0	2	19 (M16)	2.2, 3.7kW
	Rc3	150	185	18	2	8	15 (M12)	5.5, 7.5kW

排水水中

●ZUJ形



単位：mm

口径 mm	d	C	D	t	f	n	h (適用ボルト)
50	Rc2	120	155	18	2	4	15 (M12)
65	Rc2½	140	175	18	2	4	15 (M12)
80	Rc3	150	185	18	2	8	15 (M12)

■寸法図 実施計画に際しましては納入仕様書ご請求ください。

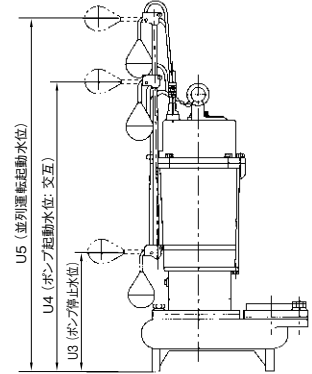
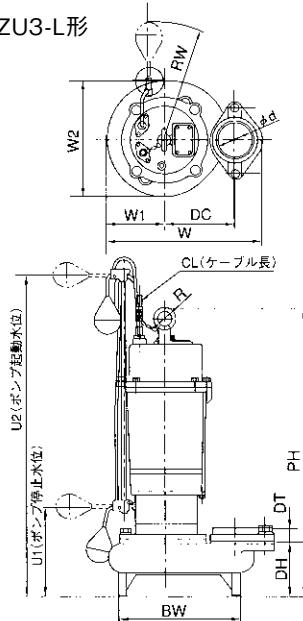
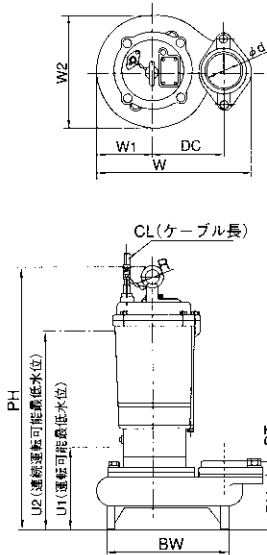
●フランジタイプ

相フランジ：専用（寸法は、P.294参照ください。）

・ZU<sup>3</sup>形

・ZU<sup>3</sup>-L形

・ZU<sup>3</sup>-LN形



※ZU4形は上図と吐出し部が異なります。

ZU<sup>3</sup>・ZU4/Hd/000

単位：mm

運転方式	口径 d	形 式*	モータ		ポンプ							水 位					そ の 他		質量 kg	
			kW	PH	DH	DT	DC	W	W1	W2	BW	U1	U2	U3	U4	U5	RW	R		
非 自 動 型	50	ZU3-506-0.4S	0.4	456	98	27	120	249	90	181	200	140	250	—	—	—	—	25	6	20.5
		ZU3-506-0.4T	0.4	394	98	27	120	249	90	181	200	140	250	—	—	—	—	25	6	18.5
		ZU3-506-0.75	0.75	397	98	27	120	254	95	190	205	140	250	—	—	—	—	25	6	21
		ZU3-506-1.5	1.5	446	103	27	140	301	111	222	235	170	300	—	—	—	—	25	10	31
	65	ZU3-656-1.5	1.5	446	103	29	140	301	111	222	235	170	300	—	—	—	—	25	10	31
		ZU3-656-2.2	2.2	592	117	29	160	352	134	268	275	200	430	—	—	—	—	30	10	49
		ZU3-656-3.7	3.7	592	117	29	160	352	134	268	275	200	430	—	—	—	—	30	10	55
	80	ZU3-806-2.2	2.2	592	117	33	160	352	134	268	275	200	430	—	—	—	—	30	10	49
		ZU3-806-3.7	3.7	592	117	33	160	352	134	268	275	200	430	—	—	—	—	30	10	55
		ZU3-806-5.5	5.5	657	160	33	205	446	148	295	295	240	490	—	—	—	—	35	10	80
ZU3-806-7.5		7.5	657	160	33	205	446	148	295	295	240	490	—	—	—	—	35	10	84	
ZU4-806-5.5	5.5	669	224	33	285	523	145	294	304	240	490	—	—	—	—	—	30	10	80	
	ZU4-806-7.5	7.5	669	224	33	285	523	145	294	304	240	490	—	—	—	—	30	10	86	
自 動 交 互 内 蔵 型	50	ZU3-506-0.4S <sub>LN</sub>	0.4	456	98	27	120	249	90	181	200	140	510	200	450	570	242	25	6	21
		ZU3-506-0.4T <sub>LN</sub>	0.4	456	98	27	120	249	90	181	200	140	510	200	450	570	242	25	6	20
		ZU3-506-0.75 <sub>LN</sub>	0.75	442	98	27	120	254	95	190	205	140	510	200	450	570	242	25	6	24.5
		ZU3-506-1.5 <sub>LN</sub>	1.5	506	103	27	140	301	111	222	235	170	540	230	480	600	248	25	10	35
	65	ZU3-656-1.5 <sub>LN</sub>	1.5	506	103	29	140	301	111	222	235	170	540	230	480	600	248	25	10	35
		ZU3-656-2.2 <sub>LN</sub>	2.2	647	117	29	160	352	134	268	275	200	720	270	650	790	258	30	10	53.5
	ZU3-656-3.7 <sub>LN</sub>	3.7	647	117	29	160	352	134	268	275	200	720	270	650	790	258	30	10	59.5	
		ZU3-806-2.2 <sub>LN</sub>	2.2	647	117	33	160	352	134	268	275	200	720	270	650	790	258	30	10	53.5
ZU3-806-3.7 <sub>LN</sub>	3.7	647	117	33	160	352	134	268	275	200	720	270	650	790	258	30	10	59.5		

ZU<sup>3</sup>・ZU4/Hd/600

●ケーブルサイズ

モータ kW	ケ ー ブ ル		
	サイズ (mm <sup>2</sup> )	芯線数	外径 (mm)
0.4S	1.25	3	10.1
0.4T	1.25	4	11
0.75~2.2	1.25	4	11
3.7	2	4	11.7
5.5	3.5	4	14
7.5	5.5	4	16.5

材料：600Vビニル絶縁ビニルキャブタイヤケーブル (VCT)

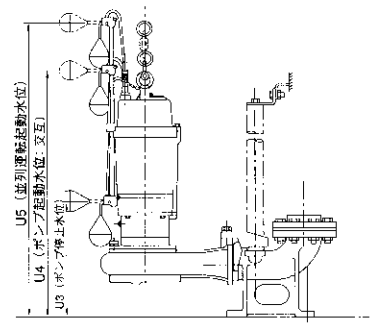
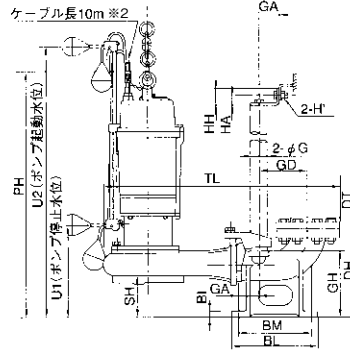
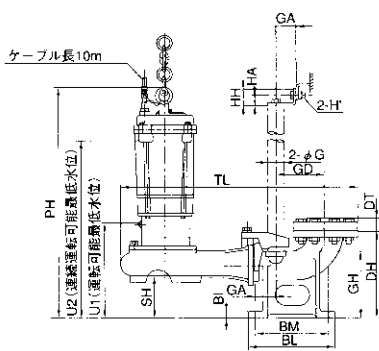
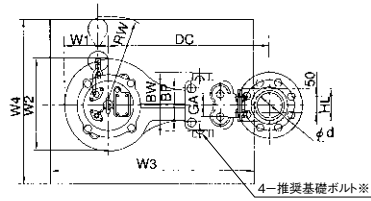
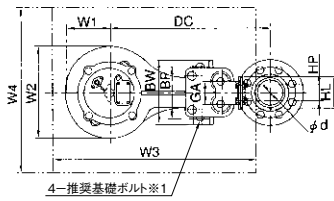
●着脱タイプ

相フランジ：JIS10Kうす形(寸法はP.294参照ください。)

・ZU<sup>3</sup>形

・ZUJ-L形

・ZUJ-LN形



※ZU4形は上図と吐し部が異なります。

※1 基礎ボルトは特別付属品です。別途お買い求めください。  
※2 0.75kW以下は6m

ZUJ・ZU4/HD/000

単位：mm

運転方式	口径 d	形式*	モータ		ポンプ(組合せ寸法)						水位					その他		質量 kg
			KW	PH	SH	DC	TL	W1	W2	U1	U2	U3	U4	U5	RW			
非 自 動 型	50	ZUJ-506-0.4S	0.4	496	81	325	493	90	181	180	290	—	—	—	—	—	32.5	
		ZUJ-506-0.4T	0.4	434	81	325	493	90	181	180	290	—	—	—	—	—	30.5	
		ZUJ-506-0.75	0.75	437	81	345	518	95	190	180	290	—	—	—	—	—	33	
		ZUJ-506-1.5	1.5	497	95	425	614	111	222	220	350	—	—	—	—	—	44	
	65	ZUJ-656-1.5	1.5	497	95	425	624	111	222	220	350	—	—	—	—	—	44	
		ZUJ-656-2.2	2.2	660	115	495	717	134	268	270	500	—	—	—	—	—	67.5	
		ZUJ-656-3.7	3.7	660	115	495	717	134	268	270	500	—	—	—	—	—	74.5	
	80	ZUJ-806-2.2	2.2	660	115	495	722	134	268	270	500	—	—	—	—	—	67.5	
		ZUJ-806-3.7	3.7	660	115	495	722	134	268	270	500	—	—	—	—	—	74.5	
ZUJ-806-5.5		5.5	693	112	505	751	159	317	276	496	—	—	—	—	—	112		
ZUJ-806-7.5		7.5	693	112	505	751	159	317	276	496	—	—	—	—	—	117		
ZU4-806-5.5		5.5	705	36	505	743	145	294	275	525	—	—	—	—	—	93		
ZU4-806-7.5	7.5	705	36	505	743	145	294	275	525	—	—	—	—	—	99			
自動 交 互 内 蔵 型	50	ZUJ-506-0.4S <sub>LN</sub>	0.4	496	81	325	493	90	181	180	550	240	490	610	242	33		
		ZUJ-506-0.4T <sub>LN</sub>	0.4	496	81	325	493	90	181	180	550	240	490	610	242	32		
		ZUJ-506-0.75 <sub>LN</sub>	0.75	482	81	345	518	95	190	180	550	240	490	610	242	36.5		
		ZUJ-506-1.5 <sub>LN</sub>	1.5	557	95	425	614	111	222	220	590	280	530	650	248	48		
	65	ZUJ-656-1.5 <sub>LN</sub>	1.5	557	95	425	624	111	222	220	590	280	530	650	248	48		
		ZUJ-656-2.2 <sub>LN</sub>	2.2	715	115	495	717	134	268	270	790	340	720	860	258	72		
		ZUJ-656-3.7 <sub>LN</sub>	3.7	715	115	495	717	134	268	270	790	340	720	860	258	78.5		
	80	ZUJ-806-2.2 <sub>LN</sub>	2.2	715	115	495	722	134	268	270	790	340	720	860	258	72		
		ZUJ-806-3.7 <sub>LN</sub>	3.7	715	115	495	722	134	268	270	790	340	720	860	258	78.5		

■着脱装置部

単位：mm

口径 d	デリバリーコネクション										ガイド				ハンガー				マンホール		備考
	DH	DT	BI	BL	BM	BP	BW	推奨基礎ボルト	GH	GA	GD	GM	GP	G※	HH	HA	HL	H'	W3	W4	
50	190	27	15	210	180	100	130	M12×160	141	50	120	50	50	32A	48	30	76	M10	500	400	0.75kW以下
	215	27	15	220	190	110	140	M12×160	161	50	130	50	50	32A	48	30	76	M10	500	400	1.5kW
65	215	31	15	222	190	110	140	M12×160	161	50	130	50	50	32A	48	30	76	M10	500	400	1.5kW
	250	31	18	246	210	130	166	M16×200	192	60	140	60	60	40A	60	45	85	M12	600	500	2.2、3.7kW
80	250	33	18	246	210	130	166	M16×200	192	60	140	60	60	40A	60	45	85	M12	600	500	2.2、3.7kW
	250	33	18	246	210	130	166	M16×200	192	60	140	60	60	40A	60	45	85	M12	700	500	5.5、7.5kW

※配管用ステンレス鋼管を使用する場合には、スケジュール40をご使用ください。

ZUJ・ZU4/Hd/000

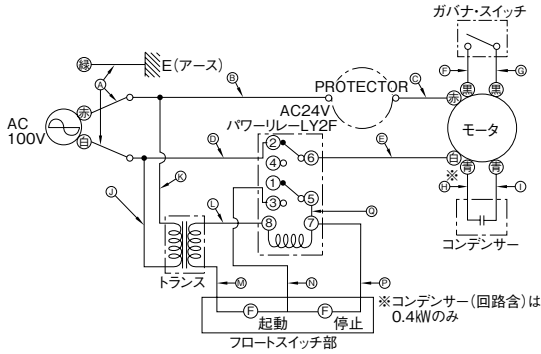
●ケーブルサイズ

ZU3形と同じです。P.295参照ください。

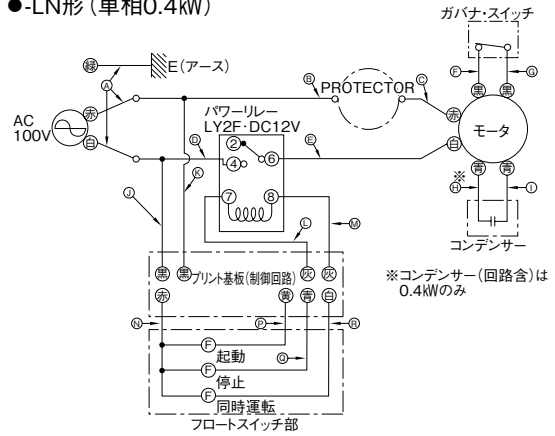
■専用モータ特性…巻末を参照ください。

## ■フロートスイッチ付結線図

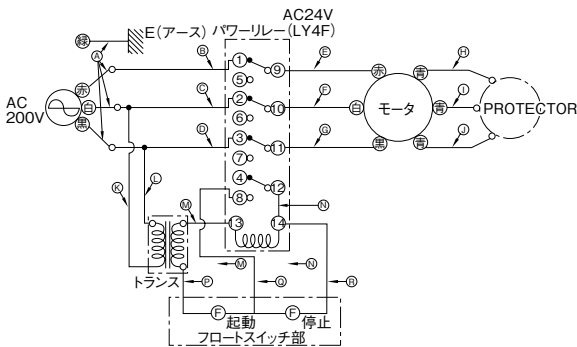
●-L形 (単相0.4kW)



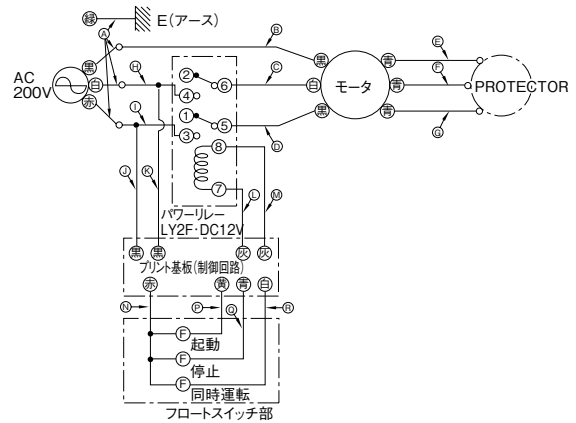
●-LN形 (単相0.4kW)



●-L形 (三相0.4kW)



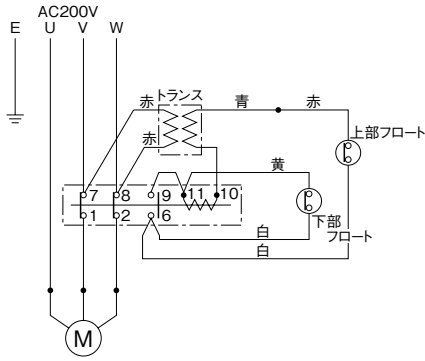
●-LN形 (三相0.4kW)



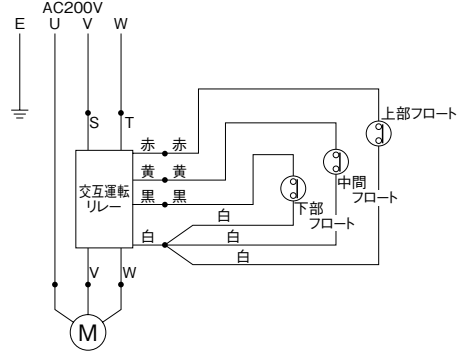
排水水中



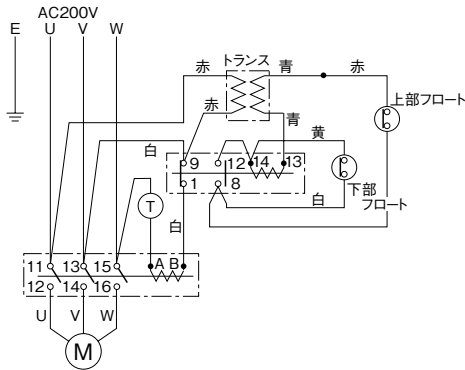
●-L形 (0.75kW)



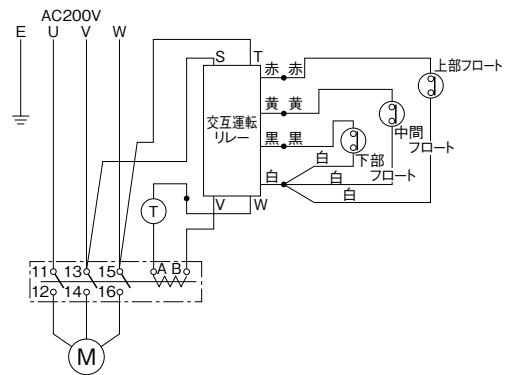
●-LN形 (0.75kW)



●-L形 (1.5~3.7kW)



●-LN形 (1.5~3.7kW)



L形ポンプ

動作順序	1	2	3	4	5(=1)
上部フロート	向き 接点	下向き 閉路	下向き 閉路	上向き 閉路	下向き 閉路
下部フロート	向き 接点	下向き 閉路	上向き 閉路	上向き 閉路	下向き 閉路
ポンプ	停止	停止	運転	運転	停止

LN形ポンプ

動作順序	1	2	3	4	5	6	7
上部フロート	向き 接点	下向き 閉路	下向き 閉路	下向き 閉路	下向き 閉路	下向き 閉路	下向き 閉路
中間フロート	向き 接点	下向き 閉路	下向き 閉路	上向き 閉路	下向き 閉路	下向き 閉路	上向き 閉路
下部フロート	向き 接点	下向き 閉路	上向き 閉路	上向き 閉路	上向き 閉路	下向き 閉路	上向き 閉路
ポンプ	停止	停止	運転	運転	停止	停止	停止

この間L形ポンプが運転。LN形ポンプは1回休み。但し上部フロートが上向きになった時は、運転です。

8	9	10	11	12(=1)
下向き 閉路	下向き 閉路	下向き 閉路	下向き 閉路	下向き 閉路
下向き 閉路	下向き 閉路	上向き 閉路	下向き 閉路	下向き 閉路
下向き 閉路	上向き 閉路	上向き 閉路	上向き 閉路	下向き 閉路
停止	停止	運転	運転	停止

※フロートスイッチ付の詳細な動作説明は、P.373をご参照ください。

■特殊仕様

●水中ケーブル延長

モータ kW	ケーブル スケア数	ケーブル 芯線数	ケーブル長さ		
			10m付	20m付	30m付
0.4S	1.25	3	○	○	—
0.4T~0.75	1.25	4	○	○	○
1.5、2.2	1.25	4	—	○	○
3.7	2	4	—	○	○
5.5	3.5	4	—	○	○
7.5	5.5	4	—	○	○

■特別付属品(オプション)・・・P.371参照ください。