

■用途

●海水の取水・循環用・魚介類の養殖場・加工場など

■特長

- (1)ナイロンコーティング用に専用設計したポンプでサビが出にくく腐食に強い構造です。
- (2)小口径から大口徑、低揚程から高揚程まで豊富なシリーズです。
- (3)構造が簡単で配管を外さずに分解・組立が可能なBack Pull Out構造ですから保守・点検が容易です。
- (4)効率・吸上性能がよく広い範囲にわたって使用いただけます。

■標準仕様

形 式		GEZ-2M	GEZ-4M
揚 液	液 質	[清水]: pH5.8~8.6 [海水]: pH7.8~8.2 塩素イオン濃度19000mg/L以下 砂の含有量1000mg/L以下	
	液 温	0~40°C (凍結なきこと)	
材 料	インペラ	SCS14	
	主 軸 ケーシング	SUS316 (接液部) FC+ナイロンコーティング	
モ ー タ	種 類	全閉外扇屋内形	
	電 源	三相200V	
	同期回転速度	50Hz: 3,000min ⁻¹	50Hz: 1,500min ⁻¹
	効 率	60Hz: 3,600min ⁻¹	60Hz: 1,800min ⁻¹
		0.75kW以上はプレミアム効率 (IE3)	
設 置 場 所		屋 内	
構 造	インペラ	クローズ	クローズ
	軸 封	メカニカルシール	メカニカルシール
	軸 受	密封玉軸受	密封玉軸受
フ ラ ン ジ 形 状		JIS10K並形	
塗 装 色 (マンセルNo.)		ナイロンコーティング部: ホワイト (N-9.5) その他: グレー (2.5PB5.1/0.8)	

■許容押込圧力※

(1-締切圧力)MPa

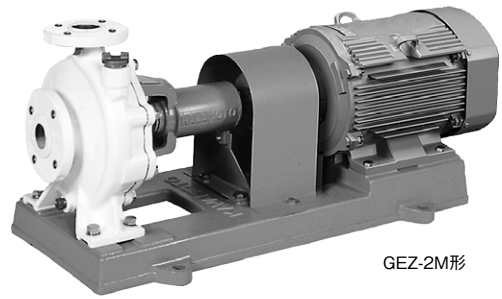
※仕様表をご覧ください。

形式説明

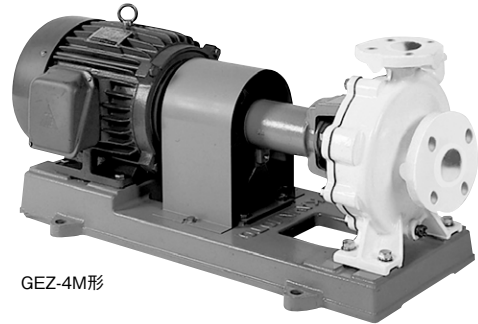
GEZ405-2ME0.75

① ②③④ ⑤ ⑥

- | | |
|---------------------|-------------------|
| ①ポンプ形式 | ④モータ極数(2:2極 4:4極) |
| ②吸込口径(mm) | ⑤トップランナーモータ |
| ③周波数(5:50Hz 6:60Hz) | ⑥モータ出力(kW) |



GEZ-2M形



GEZ-4M形

■吸込全揚程 (20°C)

口径 (mm)	GEZ-2M
65 以下 *1	- 6m
80 *1	50Hz: - 6m、60Hz: - 5.5m
100	50Hz: - 5m、60Hz: - 3m

*1 [吸込全揚程]
GEZ-40×325/6M-2M0.4 - 4.5m / - 1.2m
GEZ-50×405M-2M0.4 - 0.5m
GEZ506-2ME0.75 - 3.2m
GEZ805-2ME2.2 - 3.5m
GEZ806-2ME3.7 - 4m

口径 (mm)	GEZ-4M
125 以下 *2	- 6m
150	50Hz: - 6m、60Hz: - 5.5m

*2 [吸込全揚程]
GEZ-40×325/6M-4M0.4 - 5m
GEZ-50×405M-4M0.4 - 5m
GEZ655-4ME0.75 - 4m
GEZ805-4ME1.5 - 4.5m
GEZ806-4ME2.2 - 4m

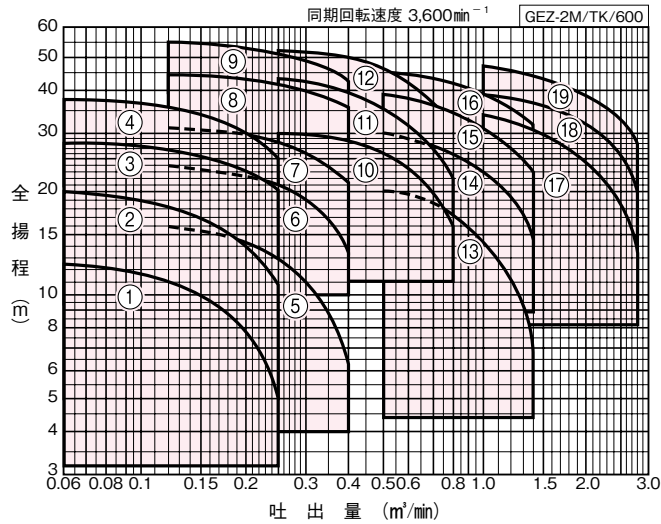
■標準付属品

モ	-	タ	全閉外扇屋内形
ベ	-	ス	FC製
カ	ッ プ リ ン グ		カバー付
呼	水 プ ラ グ		

■特別付属品(オプション)

- 基礎ボルト
- 相フランジ

■適用図 (GEZ-2M形)

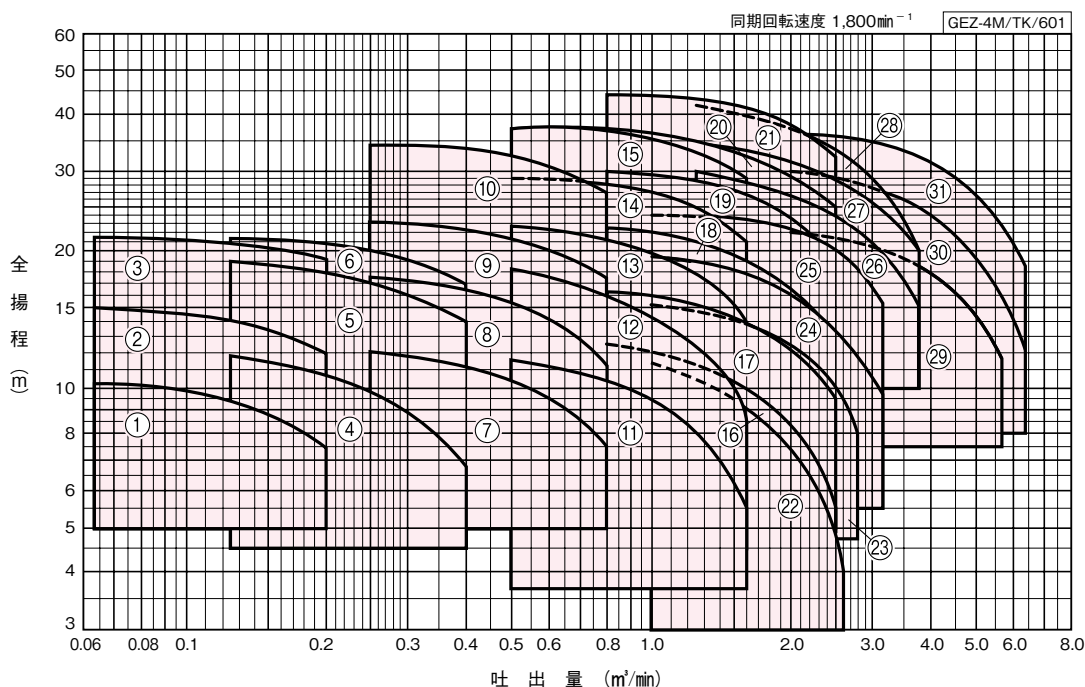


■仕様表 (GEZ-2M形)

吸込 口径 mm	吐出 口径 mm	符 号	形 式	モータ kW	標準三点仕様						GEZ-2M/HSI/604		防振架台適用表			
					吐出量		全揚程		吐出量		全揚程				最大吸込	許容押込
					m ³ /min	m	m ³ /min	m	m ³ /min	m	m	MPa				
40	32	1	GEZ-40×326M-2M0.4	0.4	0.06	12.5	0.16	9.5	0.25	5	-1.2	0.84	QRE-01A	PX-60Z		
		2	GEZ406-2ME0.75	0.75	0.06	19.8	0.16	16.2	0.25	10.8	-6	0.77	QRE-01A	PX-60Z		
		3	GEZ406-2ME1.5	1.5	0.06	28	0.16	25.2	0.25	20.5	-6	0.68	QRE-02A	PX-75Z		
		4	GEZ406-2ME2.2	2.2	0.06	37	0.16	33.5	0.25	25	-6	0.58	QRE-02A	PX-85Z		
50	40	5	GEZ506-2ME0.75	0.75	0.12	15.8	0.25	12.8	0.4	6	-3.2	0.80	QRE-01A	PX-60Z		
		6	GEZ506-2ME1.5	1.5	0.12	23.5	0.25	21	0.4	15.2	-6	0.74	QRE-02A	PX-75Z		
		7	GEZ506-2ME2.2	2.2	0.12	31	0.25	27.8	0.4	21.5	-6	0.67	QRE-04D	PX-85Z		
		8	GEZ506-2ME3.7	3.7	0.12	44.5	0.25	41.5	0.4	35.5	-6	0.54	QRE-04D	PX-95Z		
		9	GEZ506-2ME5.5	5.5	0.12	57.5	0.25	53.5	0.4	44.5	-6	0.39	QRE-04D	PX-95Z		
65	50	10	GEZ656-2ME3.7	3.7	0.25	30	0.5	26	0.8	16	-6	0.66	QRE-04D	PX-95Z		
		11	GEZ656-2ME5.5	5.5	0.25	42	0.5	36	0.8	22	-6	0.54	QRE-04D	PX-95Z		
		12	GEZ656-2ME7.5	7.5	0.25	52	0.5	46	0.8	32.5	-6	0.43	QRE-04D	PX-95Z		
80	65	13	GEZ806-2ME3.7	3.7	0.5	20	1.0	14.2	1.4	6.8	-4	0.74	QRE-02A	PX-85Z		
		14	GEZ806-2ME5.5	5.5	0.5	30	1.0	23	1.4	14.5	-5.5	0.66	QRE-05D	PX-95Z		
		15	GEZ806-2ME7.5	7.5	0.5	38.5	1.0	30.5	1.4	23	-5.5	0.61	QRE-05D	PX-95Z		
		16	GEZ806-2ME11	11	0.5	45	1.0	39	1.4	32	-5.5	0.50	QRE-05D	PX-110Z		
100	80	17	GEZ1006-2ME11	11	1.0	34	2.0	24.5	2.8	13.5	-3	0.62	QRE-05D	PX-110Z		
		18	GEZ1006-2ME15	15	1.0	39	2.0	32	2.8	20	-3	0.54	QRE-05D	PX-110Z		
		19	GEZ1006-2ME18	18.5	1.0	48.5	2.0	39.5	2.8	28	-3	0.46	QRE-08F	PX-120Z		

特殊用途

■適用図 (GEZ-4M形)



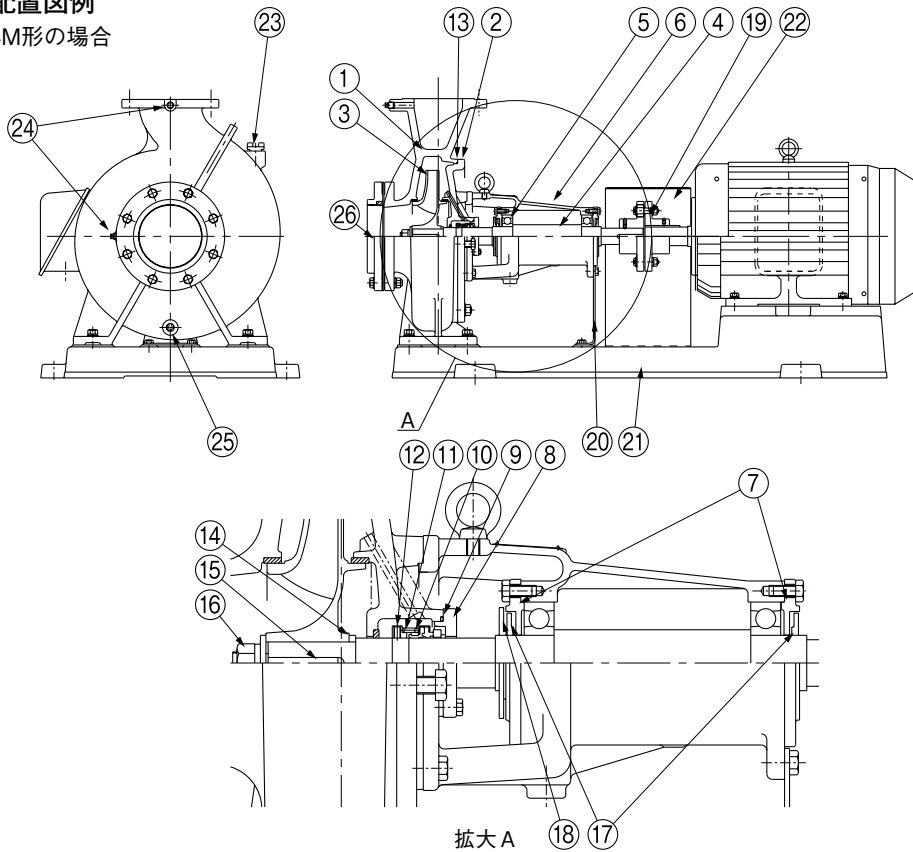
■仕様表 (GEZ-4M形)

吸込口径 mm	吐出口径 mm	符 号	形 式	モータ kW	標 準 三 点 仕 様						最大吸込 全揚程 m	許容押込 圧 力 MPa	防振架台適用表	
					吐出量 m³/min	全揚程 m	吐出量 m³/min	全揚程 m	吐出量 m³/min	全揚程 m				
40	32	1	GEZ40X326M-4M0.4	0.4	0.063	9.8	0.125	9.2	0.2	7.5	-6	0.86	QRE-02A	PX-85Z
		2	GEZ406-4ME0.75	0.75	0.063	15	0.125	14	0.2	12	-6	0.81	QRE-04D	PX-85Z
		3	GEZ406-4ME1.5	1.5	0.063	21.5	0.125	20.8	0.2	19.2	-6	0.74	QRE-04D	PX-85Z
50	40	4	GEZ506-4ME0.75	0.75	0.125	11.8	0.25	10	0.4	6.8	-6	0.84	QRE-04D	PX-85Z
		5	GEZ506-4ME1.5	1.5	0.125	19	0.25	17.2	0.4	14	-6	0.76	QRE-04D	PX-85Z
		6	GEZ506-4ME2.2	2.2	0.125	21.5	0.25	20	0.4	17	-6	0.74	QRE-04D	PX-85Z
65	50	7	GEZ656-4ME1.5	1.5	0.25	12.2	0.5	10.5	0.8	7.5	-6	0.83	QRE-04D	PX-85Z
		8	GEZ656-4ME2.2	2.2	0.25	17.5	0.5	15.5	0.8	11.2	-6	0.77	QRE-04D	PX-85Z
		9	GEZ656-4ME3.7	3.7	0.25	23	0.5	21.2	0.8	17.5	-6	0.73	QRE-04D	PX-95Z
		10	GEZ656-4ME5.5	5.5	0.25	34.5	0.5	32.5	0.8	27	-6	0.64	QRE-05D	PX-110Z
80	65	11	GEZ806-4ME2.2	2.2	0.5	11.5	1.0	9.5	1.6	5.5	-4	0.84	QRE-04D	PX-95Z
		12	GEZ806-4ME3.7	3.7	0.5	18.2	1.0	14.5	1.6	8.5	-6	0.76	QRE-04D	PX-110Z
		13	GEZ806-4ME5.5	5.5	0.5	22.8	1.0	19.8	1.6	14	-6	0.72	QRE-05D	PX-110Z
		14	GEZ806-4ME7.5	7.5	0.5	29	1.0	27	1.6	21	-6	0.68	QRE-07F	PX-120Z
		15	GEZ806-4ME11	11	0.5	37.5	1.0	35.5	1.6	29.5	-6	0.60	QRE-08F	PX-130Z
100	80	16	GEZ1006-4ME3.7	3.7	0.8	12.5	1.6	10	2.5	5.5	-6	0.84	QRE-04D	PX-110Z
		17	GEZ1006-4ME5.5	5.5	0.8	16.2	1.6	14	2.5	9.5	-6	0.81	QRE-05D	PX-110Z
		18	GEZ1006-4ME7.5	7.5	0.8	22.5	1.6	19.2	2.5	13	-6	0.75	QRE-07F	PX-120Z
		19	GEZ1006-4ME11	11	0.8	30	1.6	27	2.5	19	-6	0.66	QRE-08F	PX-130Z
		20	GEZ1006-4ME15	15	0.8	36.5	1.6	32.5	2.5	25	-6	0.61	QRE-08F	PX-130Z
		21	GEZ1006-4ME18	18	0.8	44.5	1.6	41	2.5	31.5	-6	0.53	QRE-09F	PX-S146Z
125	100	22	GEZ1256-4ME3.7	3.7	1.0	11.5	2.0	7.5	2.6	4	-6	0.84	QRE-05D	PX-120Z
		23	GEZ1256-4ME5.5	5.5	1.0	15.2	2.0	12.2	2.8	8	-6	0.81	QRE-05D	PX-120Z
		24	GEZ1256-4ME7.5	7.5	1.0	19.5	2.0	16	3.15	9.8	-6	0.77	QRE-08F	PX-120Z
		25	GEZ1256-4ME11	11	1.0	24.2	2.0	21.5	3.15	15.2	-6	0.73	QRE-08F	PX-130Z
		26	GEZ1256-4ME15	15	1.25	30	2.5	24	3.8	15	-6	0.64	QRE-08F	PX-130Z
		27	GEZ1256-4ME18	18	1.25	34.5	2.5	29	3.8	20	-6	0.61	QRE-09F	PX-S146Z
		28	GEZ1256-4ME22	22	1.25	42	2.5	33	3.8	19.5	-6	0.51	QRE-10F	PX-S146Z
		29	GEZ1506-4ME15	15	2.0	22	4.0	17.8	5.6	11.5	-5.5	0.75	QRE-09F	PX-130Z
150	125	30	GEZ1506-4ME22	22	2.0	30	4.0	24	6.3	12.5	-5.5	0.67	QRE-10F	PX-S146Z
		31	GEZ1506-4ME30	30	2.0	36	4.0	31.5	6.3	18.5	-5.5	0.61	QRE-10F	PX-S146Z

特殊用途

■部品配置図例

・GEZ-4M形の場合



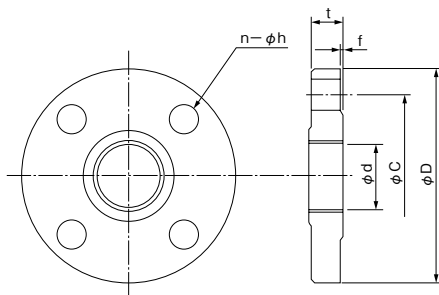
No	名称	材料	No	名称	材料
1	ケーシング	FC+ナイロンコーティング	(14)	調整リング	SUS316
2	ケーシングカバー	FC+ナイロンコーティング	15	キー	SUS316
3	インペラ	SCS14	16	ナット	SUS316
4	主軸	SUS316+S35C	17	水切つば	ゴム
5	玉軸受	—	18	水切つば	ゴム
6	軸受箱	FC	19	軸継手	FC
7	軸受カバー	FC	(20)	支え	SPHC
8	メカニカルシールカバー	SCS14	21	ベース	FC
9	Oリング	ゴム	22	軸継手ガード	SPCC
10	メカニカルシール	—	23	プラグ	※C3771BD SCS13
11	ストッパーリング	SUS316	24	プラグ	SCS13
12	くぼみ先止めねじ	SUS316	25	プラグ	※CAC406+ゴム SCS13
13	Oリング	ゴム			

GEZ-2/4/HC/000

③No.欄に()がある部品は、形式により使用しない部品を示す。

特殊用途

■相フランジ寸法 (JIS10K並形ナイロンコーティング)



単位: mm

口径 mm	d	C	D	t	f	n	h (適用ボルト)
32	Rc1¼	100	135	20	2	4	20 (M16)
40	Rc1½	105	140	20	2	4	20 (M16)
50	Rc2	120	155	20	2	4	20 (M16)
65	Rc½	140	175	22	2	4	20 (M16)
80	Rc3	150	185	22	2	8	20 (M16)
100	Rc4	175	210	24	2	8	20 (M16)

③特別付属品です。別途お買い求めください。

■寸法図 実施計画に際しましては納入仕様書ご請求ください。

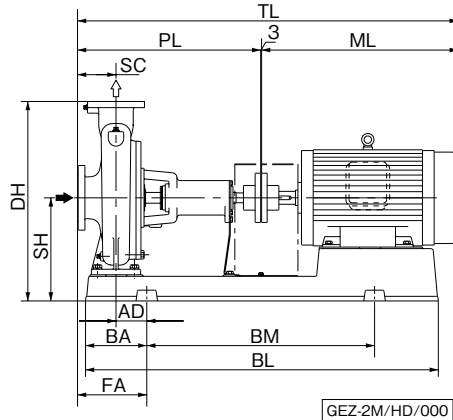
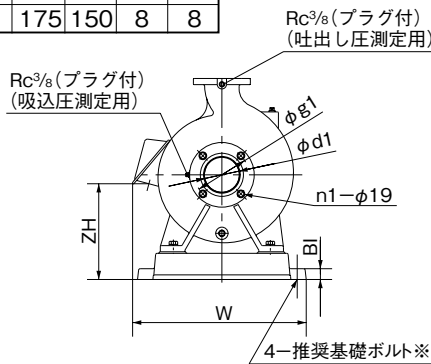
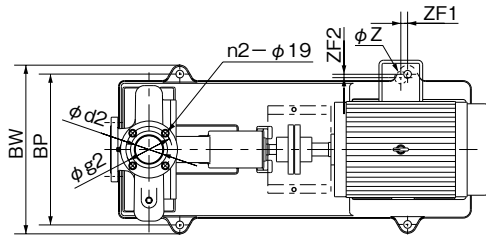
フランジ：JIS10K並形

(相フランジは特別付属品です。)

(寸法はP.418参照ください。)

●GEZ-2M形 単位：mm

吸込 口径	吐出 口径	g1	g2	n1	n2
d ₁	d ₂				
40	32	105	100	4	4
50	40	120	105	4	4
65	50	140	120	4	4
80	65	150	140	8	4
100	80	175	150	8	8



※基礎ボルトは特別付属品です。別途お買い求めください。

単位：mm

口径 mm	形式	モータ		ベース						組合せ寸法						その他				質量 kg		
		kW	SC	PL	BI	BL	BA	BM	BP	BW	DH	SH	TL	AD	FA	W	ML	ZF1	ZF2		ZH	Z
40X32	GEZ-40×326M-2MO.4	0.4	65	265	20	467	82	300	200	236	280	155	506	35	100	244	238	-53	-3	124	22	34
	GEZ406-2ME0.75	0.75	65	265	20	466	82	300	210	246	280	155	530	35	100	268	262	48	12	138	27	43
	GEZ406-2ME1.5	1.5	65	265	20	516	92	330	230	266	307	167	580	45	110	291	312	50	15	154	27	47
	GEZ406-2ME2.2	2.2	80	360	25	648	112	420	290	336	347	187	675	50	130	-	312	35	-15	174	27	61
50X40	GEZ506-2ME0.75	0.75	65	265	20	468	82	300	230	266	317	177	530	35	100	278	262	48	-2	160	27	43
	GEZ506-2ME1.5	1.5	65	265	20	516	92	330	230	266	307	167	580	45	110	291	312	50	-15	154	27	46
	GEZ506-2ME2.2	2.2	80	440	25	726	127	480	290	336	307	167	755	60	140	-	312	45	15	154	27	64
	GEZ506-2ME3.7	3.7	80	440	25	818	138	540	320	366	357	197	830	70	150	-	381	22	8	190	27	97
	GEZ506-2ME5.5	5.5	80	440	25	819	138	540	350	396	405	225	828	70	150	-	451	67	4	215	27	133
65X50	GEZ656-2ME3.7	3.7	80	440	25	816	138	540	320	366	317	177	824	70	150	-	381	22	8	170	27	94
	GEZ656-2ME5.5	5.5	80	440	25	816	138	540	350	396	357	197	894	70	150	-	451	67	4	187	27	123
	GEZ656-2ME7.5	7.5	80	440	25	816	138	540	350	396	357	197	894	70	150	-	451	67	4	187	27	114
80X65	GEZ806-2ME3.7	3.7	100	380	25	648	112	420	290	336	357	197	764	50	150	349	381	82	7	190	27	87
	GEZ806-2ME5.5	5.5	100	460	25	816	138	540	350	396	357	197	914	70	170	-	451	67	-4	187	27	130
	GEZ806-2ME7.5	7.5	100	460	25	816	138	540	350	396	357	197	914	70	170	-	451	67	-4	187	27	122
	GEZ806-2ME11	11	100	460	35	916	158	600	400	458	405	225	1038	90	190	496	575	101	22	207	56	154
100X80	GEZ1006-2ME11	11	100	460	35	916	158	600	400	458	405	225	1038	75	175	496	575	116	22	207	56	170
	GEZ1006-2ME15	15	100	460	35	916	158	600	400	458	405	225	1038	75	175	496	575	116	22	207	56	173
	GEZ1006-2ME18	18.5	100	460	35	1016	178	660	400	458	425	225	1082	95	195	496	619	80	22	207	56	199

① W≦BWの場合はWを省略。

② モータ端がベース内の場合、TL≧PL+3+MLとなる。

③ 表中のマイナス寸法は、図と反対方向を表す。

GEZ-2M/Hd/600

●推奨基礎ボルト寸法

単位：mm

吸込 口径	吐出 口径	推奨基礎ボルト	備考
d ₁	d ₂		
40	32	M12×160	1.5kW以下
		M16×200	2.2kW
50	40	M12×160	1.5kW以下
		M16×200	2.2kW以上
65	50	M16×200	

単位：mm

吸込 口径	吐出 口径	推奨基礎ボルト	備考
d ₁	d ₂		
80	65	M16×200	7.5kW以下
		M20×250	11kW
100	80	M20×250	11kW以上

●GEZ-4M形

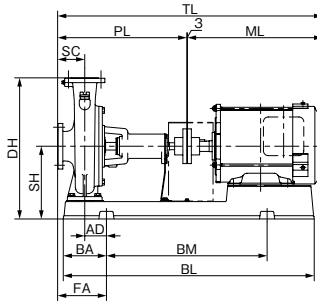
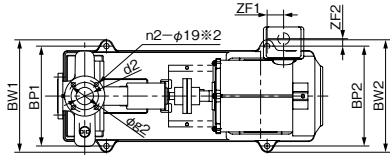
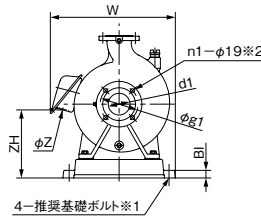
フランジ：JIS10K並形

(相フランジは特別付属品です。)

(寸法はP.418参照ください。)

単位：mm

吸込口径 d ₁	吐出口径 d ₂	g1	g2	n1	n2
40	32	105	100	4	4
50	40	120	105	4	4
65	50	140	120	4	4
80	65	150	140	8	4
125	100	210	175	8	8
150	125	240	210	8	8



※1 基礎ボルトは特別付属品です。別途お買い求めください。 ※2 口径125以上の吸込側はφ23、口径150以上は吐出側もφ23。

GEZ-4M/HD/000

単位：mm

口径 mm	形式	ベース										組合せ寸法							その他				質量 kg	
		モータ kW	SC	PL	BI	BL	BA	BM	BP1	BP2	BW1	BW2	DH	SH	TL	AD	FA	W	ML	ZF1	ZF2	ZH		Z
40×32	GEZ40X32GM-4M0.4	0.4	80	440	25	647	111	420	290	210	336	256	347	187	681	45	125	-	238	23	-40	156	22	47
	GEZ406-4ME0.75	0.75	80	440	25	733	122	480	290	290	336	336	395	215	746	55	135	-	281	20	27	206	22	64
	GEZ406-4ME1.5	1.5	80	440	25	734	123	480	290	290	336	336	405	225	759	55	135	-	316	16	14	185	28	70
50×40	GEZ506-4ME0.75	0.75	80	440	25	727	121	480	290	230	336	276	347	187	741	55	135	-	281	20	-3	178	22	55
	GEZ506-4ME1.5	1.5	100	460	25	731	122	480	320	320	366	366	395	215	779	55	155	-	316	16	29	175	28	71
	GEZ506-4ME2.2	2.2	100	460	25	731	122	480	320	320	366	366	405	225	820	55	155	-	357	53	-3	185	28	83
65×50	GEZ656-4ME1.5	1.5	100	460	25	731	122	480	320	320	366	366	395	215	779	55	155	-	316	16	29	175	28	74
	GEZ656-4ME2.2	2.2	100	460	25	731	122	480	320	320	366	366	425	225	820	55	155	-	357	53	-3	185	28	89
	GEZ656-4ME3.7	3.7	100	460	25	821	138	540	320	320	366	366	425	225	836	70	170	-	373	-8	-10	185	28	109
80×65	GEZ806-4ME2.2	2.2	100	460	25	822	138	540	350	290	396	336	425	225	821	55	155	-	357	-7	-18	185	28	91
	GEZ806-4ME3.7	3.7	100	460	35	823	138	540	400	320	458	378	470	245	836	55	155	-	373	7	-10	205	28	107
	GEZ806-4ME5.5	5.5	100	460	35	825	140	540	400	320	458	378	490	265	891	55	155	-	428	66	-29	210	36	131
100×80	GEZ1006-4ME3.7	3.7	100	570	35	1026	179	660	440	350	498	408	535	285	1039	80	180	-	466	69	-14	230	36	173
	GEZ1006-4ME11	11	100	570	35	1140	199	740	440	440	498	498	535	285	1136	100	200	518	563	58	1	223	52	200
	GEZ1006-4ME15	15	125	595	35	1146	199	740	490	400	548	458	590	310	1161	100	225	-	563	58	-19	248	52	226
125×100	GEZ1256-4ME3.7	3.7	125	595	35	927	158	600	440	320	498	378	515	265	971	60	185	-	373	52	-10	224	28	137
	GEZ1256-4ME5.5	5.5	125	595	35	923	158	600	440	350	498	408	515	265	1026	60	185	-	428	111	-14	210	36	156
	GEZ1256-4ME7.5	7.5	125	595	35	1026	179	660	440	350	498	408	565	285	1064	80	205	-	466	69	-14	230	36	180
150×125	GEZ1506-4ME11	11	125	595	35	1140	199	740	440	440	498	498	565	285	1161	100	225	518	563	58	1	223	52	211
	GEZ1256-4ME15	15	140	610	35	1146	199	740	490	400	548	458	590	310	1208	100	240	-	595	90	-19	248	52	256
	GEZ1256-4ME18	18.5	140	610	35	1146	199	740	490	490	548	548	590	310	1278	100	240	564	665	14	-17	249	65	339
150×125	GEZ1256-4ME22	22	140	610	35	1186	199	740	490	490	548	548	650	335	1278	100	240	564	665	14	-17	249	65	382
	GEZ1506-4ME15	15	140	610	35	1146	199	740	490	400	548	458	650	335	1208	100	240	-	595	90	-19	273	52	252
150×125	GEZ1506-4ME22	22	140	610	35	1186	199	740	490	490	548	548	690	335	1278	100	240	564	665	14	-17	274	65	410
	GEZ1506-4ME30	30	140	610	35	1186	199	740	490	490	548	548	690	335	1351	100	240	-	738	-72	-165	585	78	476

②1 W≤BWの場合はWを省略。

②2 モータ端がベース内の場合、TL≥PL+3+MLとなる。

②3 表中のマイナス寸法は、図と反対方向を表す。

GEZ-4M/HD/603

●推奨基礎ボルト寸法

単位：mm

吸込口径 d ₁	吐出口径 d ₂	推奨基礎ボルト	備考
40	32	M16×200	
50	40	M16×200	
65	50	M16×200	3.7kW以下
		M20×250	5.5kW

単位：mm

吸込口径 d ₁	吐出口径 d ₂	推奨基礎ボルト	備考
80	65	M16×200	2.2kW
		M20×250	3.7kW以上
100	80	M20×250	
125	100	M20×250	

単位：mm

吸込口径 d ₁	吐出口径 d ₂	推奨基礎ボルト	備考
150	125	M20×250	

■特別付属品(オプション)

●呼水ジョーゴ・止め弁

品名	備考
呼水ジョーゴ	口径65×50以上用
止め弁	但し、65×50の下記を除く。
取付け用ブッシング	〔50Hz：2.2kW以下〕 〔60Hz：3.7kW以下〕

●ナイロンコーティング相フランジセット
口径32～100mm

特殊用途