

■用 途

- 海水の取水・循環用・魚介類の養殖場・加工場・生簀の循環用・各種海水給水用

■特 長

(1)高い汎用性能

吐出側接続部のフランジ化 (JIS 10K相当) により、配管の接続がスムーズで、施工・取替えが容易になりました。ポンプ・モーター一体構造で、小形・軽量。屋外設置も可能で、場所を選ばずご使用いただけます。

(2)優れた吸上性能

吸上性能に優れた自吸式ポンプのため、フート弁不要で揚水操作も容易です。

高効率設計により、高い揚水性能を発揮します。

(3)高い耐久性

ケーシングにケミカル性・耐候性に優れた樹脂素材 (メトン®) を使用して強度もアップ。屋外での使用も可能となりました。

ベース塗装にはポリエステル粉体塗装を採用。よりサビに強くなりました。

※メトンは帝人化成株式の登録商標でありRIMTECが独占的に使用許諾を受けています。

■標準仕様

| | | |
|---------------|-------------------------------|---|
| 場 液 | 液 質 | [清水]: pH5.8~8.6 [海水]: pH7.8~8.2 塩素イオン濃度19000mg/L以下 砂の含有量1000mg/L以下 |
| | 液 温 | 0~60°C但し凍結なきこと |
| 材 料 | インペラ 主 軸 ケーシング ベ ー ス | 樹脂 SUS316 樹脂 (メトン®) FC (ポリエステル粉体塗装) ※ |
| モ ー タ | 種 類 電 源 同期回転速度 効 率 | 全閉外扇屋外形 単相100V (0.4kW) 三相200V 50Hz: 3,000min ⁻¹ 60Hz: 3,600min ⁻¹ 0.75kW以上はプレミアム効率 (IE3) |
| 設 置 場 所 | | 屋内・屋外 (周囲温度/湿度0~40°C/90%RH以下) |
| 構 造 | インペラ 軸 封 軸 受 | セミオープン メカニカルシール 〔口径40mm: セラミック×カーボン〕 〔その他: SiC×カーボン〕 密封玉軸受 |
| 塗装色 (マンセルNo.) | | 樹脂部: ブラック ナイロンコーティング部: ホワイト (N-9.5) その他: グレー (2.5PB5.1/0.8) |

※口径80mm品はSPHC-P

■吸込条件

| | |
|--------------|---|
| 流 込 み | 吸込口径 40、50 : 0~5m 吸込口径 80 : 0~3m |
| 吸込全揚程 (20°C) | 吸込口径 40、50 : -7m以内 (GSP3-40のみ: -6m以内) 吸込口径 80 : -6m以内 |

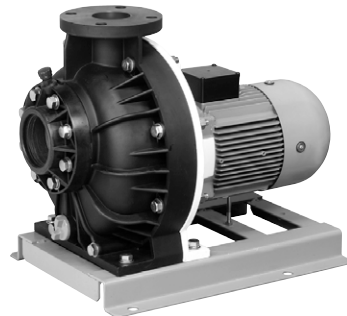
形式説明 **GSP4-405C0.4S**
① ② ③ ④ ⑤ ⑥

GSP4-405CE0.75
① ② ③ ④ ⑤

- ① ポンプ形式
- ② 吸込口径 (mm)
- ③ 周波数 (5: 50Hz 6: 60Hz)
- ④ トップランナーモーター
- ⑤ モーター出力 (kW)
- ⑥ 電源 (S: 単相 T又は無記号: 三相)



GSP4-40-C形



GSP4-80-C形

■標準付属品

| | |
|----------|----------|
| モ ー タ | |
| ベ ー ス | |
| バルブソケット | 2個 (吸込用) |
| サーモスタット※ | 自動復帰型 |

※温水運転等によるポンプ内の異常な温度上昇から接液部のナイロンコーティングを一時的に保護します。尚、特別付属品のECP形制御盤と組合せてご使用ください。

③配管には必ず付属のバルブソケットをご使用ください。鋼管を直接ねじ込まないようにしてください。

■特別付属品 (オプション)

- 制御盤 (ECP形) ●基礎ボルト
- 吐出し相フランジセット (SCS14) ※
- 吐出し相フランジセット (PVC) ※

※SCS14品はねじ込み式、PVC品は差込み式になります。

■特殊仕様

- SCS14吸込側弁座付フランジ

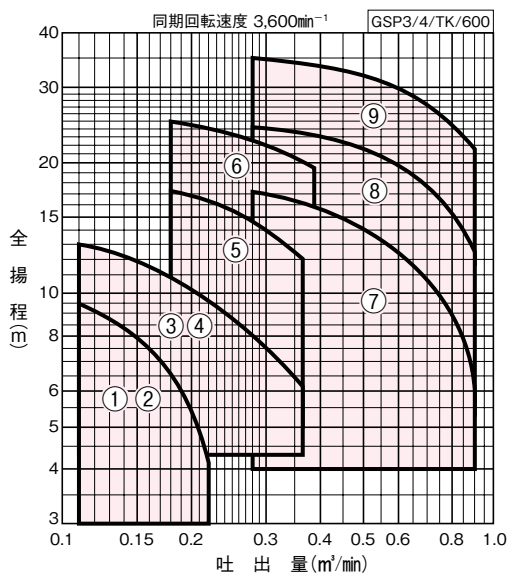
■自吸式海水用シリーズ

- ・GSZ2-C形ナイロンコーティングポンプ



詳細は、P.413をご覧ください。

■適用図

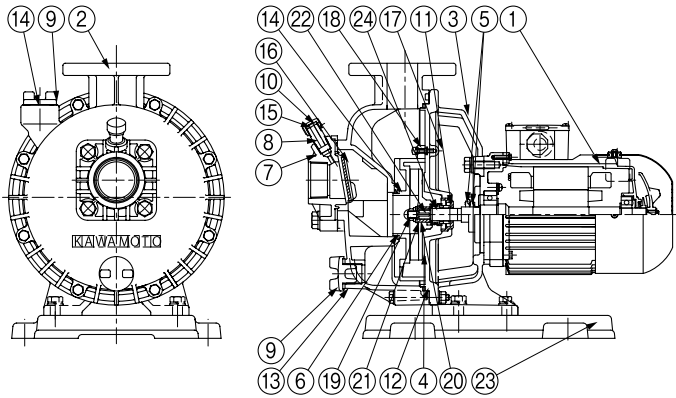


■仕様表

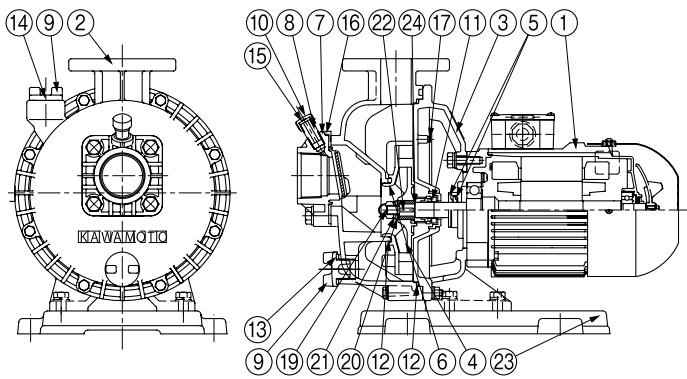
| 吸込 口径 | 吐出 口径 | 符 号 | 形 式 | モ ー タ | 電 源 | 標 準 仕 様 | | | | 防振架台適用表 | |
|----------|----------|--------|----------------|-------|--------|---------------------|------|---------------------|------|---------|--------|
| | | | | | | 吐出量 | | 全揚程 | | | |
| | | | | | | 吐出量 | 全揚程 | 吐出量 | 全揚程 | | |
| mm | mm | | | kW | V | m ³ /min | m | m ³ /min | m | | |
| 40 | 40 | 1 | GSP3-406-C0.4S | 0.4 | 単相 100 | 0.11 | 9.5 | 0.22 | 4.2 | QRE-01A | PX-60Z |
| | | 2 | GSP3-406-C0.4T | 0.4 | 三相 200 | 0.11 | 9.5 | 0.22 | 4.2 | | |
| | | 3 | GSP4-406CE0.75 | 0.75 | 三相 200 | 0.11 | 12.8 | 0.36 | 6.2 | | |
| 50 | 40 | 4 | GSP4-506CE0.75 | 0.75 | 三相 200 | 0.11 | 12.8 | 0.36 | 6.2 | | |
| | | 5 | GSP4-506CE1.5 | 1.5 | 三相 200 | 0.18 | 17.2 | 0.36 | 12.0 | | |
| | | 6 | GSP4-506CE2.2 | 2.2 | 三相 200 | 0.18 | 25.0 | 0.38 | 19.5 | | |
| 80 | 65 | 7 | GSP4-806CE2.2 | 2.2 | 三相 200 | 0.28 | 17.2 | 0.9 | 6.0 | QRE-02A | PX-85Z |
| | | 8 | GSP4-806CE3.7 | 3.7 | 三相 200 | 0.28 | 24.2 | 0.9 | 12.2 | | |
| | | 9 | GSP4-806CE5.5 | 5.5 | 三相 200 | 0.28 | 35.0 | 0.9 | 21.5 | | |

■部品配置図例

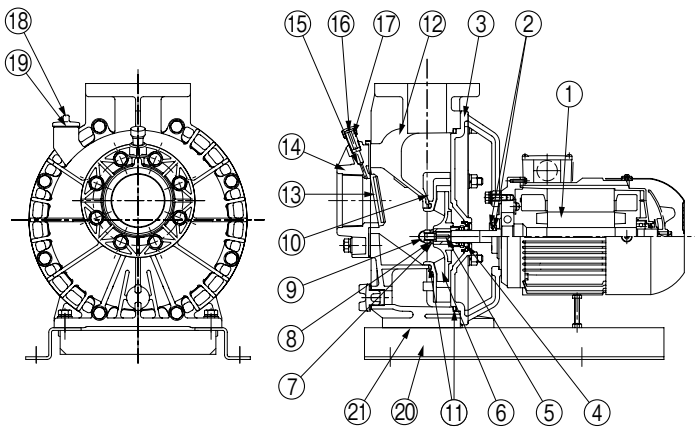
・GSP₃-40-C形



・GSP4-50C形



・GSP4-80C形



| No | 名 称 | 材 料 |
|----|----------|----------|
| 1 | 電動機 | — |
| 2 | ケーシング | 樹脂(DCPD) |
| 3 | ケーシングカバー | FC |
| 4 | インペラ | 樹脂(PA6) |
| 5 | 水切つば | ゴム |
| 6 | ガイドベーン | 樹脂(PA6) |
| 7 | 弁座付角フランジ | 樹脂(PPE) |
| 8 | ニップル | 樹脂(PPE) |
| 9 | プラグ | 樹脂(PC) |
| 10 | キャップ | 樹脂(PP) |
| 11 | メカニカルシール | — |
| 12 | Oリング | ゴム |
| 13 | リングパッキン | ゴム |
| 14 | パッキン | ゴム |
| 15 | パッキン | ゴム |
| 16 | 弁体付角パッキン | ゴム |
| 17 | ボルト | SUS304 |
| 18 | 両ねじボルト | SUS316 |
| 19 | 袋ナット | SUS316 |
| 20 | 平座金 | SUS316 |
| 21 | ばね座金 | SUS316 |
| 22 | キー | SUS316 |
| 23 | ベース | FC |
| 24 | シム | SUS304 |

GSP3/4/HC/010

| No | 名 称 | 材 料 |
|----|----------|----------|
| 1 | モータ | — |
| 2 | 水切つば | ゴム |
| 3 | ケーシングカバー | FC |
| 4 | メカニカルシール | — |
| 5 | キー | SUS316 |
| 6 | インペラ | 樹脂(PA6) |
| 7 | 平座金 | SUS316 |
| 8 | ばね座金 | SUS316 |
| 9 | 袋ナット | SUS316 |
| 10 | ガイドベーン | PA6又はPPE |
| 11 | Oリング | ゴム |
| 12 | ケーシング | 樹脂(DCPD) |
| 13 | 弁体付パッキン | ゴム |
| 14 | 弁座付フランジ | 樹脂(PPE) |
| 15 | ニップル | 樹脂(PPE) |
| 16 | パッキン | ゴム |
| 17 | キャップ | 樹脂(PP) |
| 18 | プラグ | 樹脂(PC) |
| 19 | リングパッキン | ゴム |
| 20 | ベース | SPHC-P |
| 21 | クッション | ゴム |

GSP3/4/HC/020

特殊用途

■寸法図 実施計画に際しましては納入仕様書ご請求ください。

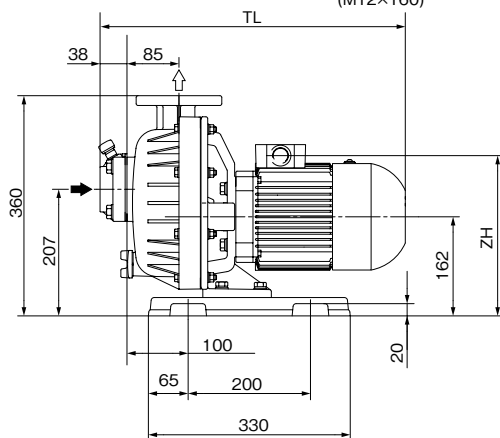
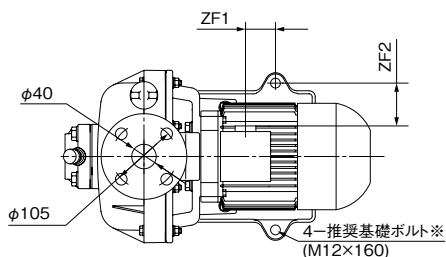
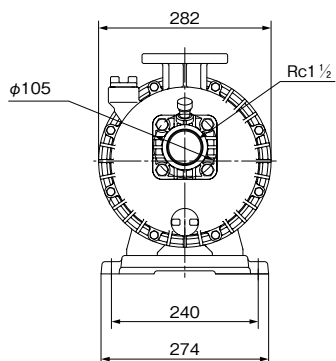
・GSP³-40-C形

単位：mm

| 口径 mm | 形 式 | モータ | TL | ZF1 | ZF2 | ZH | 質量 |
|----------|----------------|------|-----|-----|-----|-----|------|
| | | kW | | | | | kg |
| 40 | GSP3-406-C0.4S | 0.4 | 457 | 26 | 64 | 247 | 28.0 |
| | GSP3-406-C0.4T | 0.4 | 457 | 26 | 66 | 247 | 27.2 |
| | GSP4-406CE0.75 | 0.75 | 484 | -30 | 42 | 270 | 32.0 |

③表中のマイナス寸法は、図と反対方向を表す。

GSP3/4/Hd/610



※基礎ボルトは特別付属品です。別途お買い求めください。

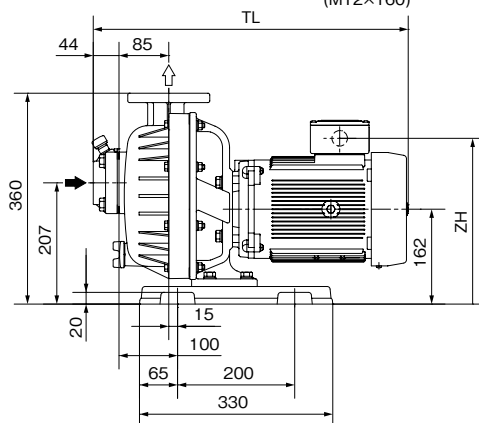
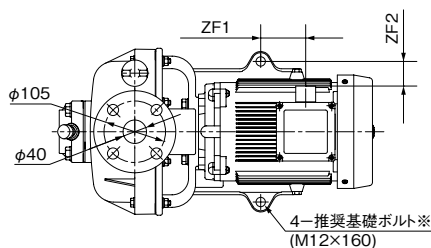
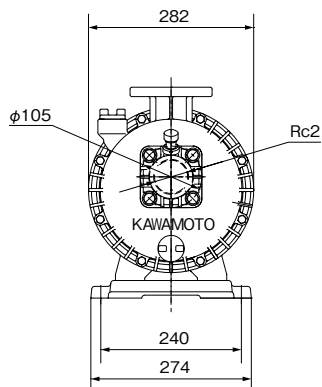
GSP3/4/HD/010

・GSP4-50C形

単位：mm

| 口径 mm | 形 式 | モータ | TL | ZF1 | ZF2 | ZH | 質量 |
|---------------|----------------|------|-----|-----|-----|-----|------|
| | | kW | | | | | kg |
| 50 × 40 | GSP4-506CE0.75 | 0.75 | 490 | 30 | 42 | 270 | 32.0 |
| | GSP4-506CE1.5 | 1.5 | 520 | 60 | 42 | 270 | 32.0 |
| | GSP4-506CE2.2 | 2.2 | 538 | 77 | 42 | 270 | 38.0 |

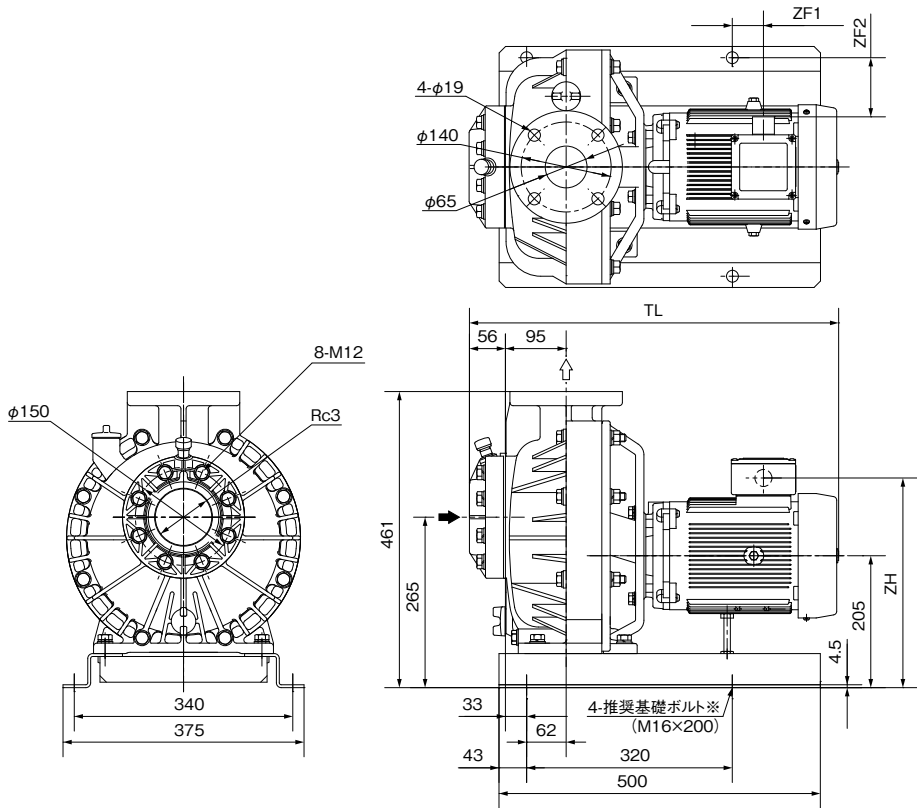
GSP3/4/Hd/620



※基礎ボルトは特別付属品です。別途お買い求めください。

GSP3/4/HD/020

・GSP4-80C形



※基礎ボルトは特別付属品です。別途お買い求めください。 GSP3/4/HD/030

単位：mm

| 口径 mm | 形 式 | モーター kW | TL | ZF1 | ZF2 | ZH | 質量 |
|---------------|---------------|------------|-----|-----|-----|-----|------|
| | | | | | | | kg |
| 80 × 65 | GSP4-806CE2.2 | 2.2 | 573 | 50 | 92 | 326 | 51.0 |
| | GSP4-806CE3.7 | 3.7 | 601 | 79 | 92 | 326 | 58.0 |
| | GSP4-806CE5.5 | 5.5 | 667 | 106 | 59 | 407 | 89.0 |

GSP3/4/Hd/630

■専用モーター特性…巻末を参照ください。

■特別付属品(オプション)

●制御盤



- ・海水用ポンプGSPシリーズ用に専用設計された制御盤です。(汎用ポンプの起動盤としてもご使用いただけます。)
- ・外部入力端子による自動運転機能付です。
- ・水温上昇によるポンプ保護機能付です。(センサーは、ポンプに付属されています。)
- ・漏電しゃ断器が標準付属されています。
- ・屋外壁掛形(軒下)です。

| モーター容量 kW | 形 式 | 電源 V |
|--------------|----------|---------|
| 0.4 | ECP-0.4S | 単相100 |
| | ECP-0.4T | 三相200 |
| 0.75 | ECP-0.75 | 三相200 |
| 1.5 | ECP-1.5 | 三相200 |
| 2.2 | ECP-2.2 | 三相200 |
| 3.7 | ECP-3.7 | 三相200 |

詳細は、P.517 参照ください。