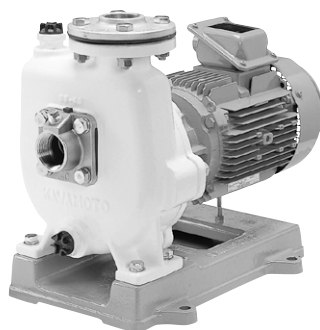


■用途

●海水プール・水族館・魚市場・水産試験場・水産加工場・養殖業などの海水取水用

■特長

- (1)接液部にはナイロンコーティング、ステンレス、樹脂を使用。ベースも粉体塗装でサビに強い設計です。
- (2)コモンモータ採用により、軽量かつコンパクト化を実現。
- (3)自吸式のためフート弁の必要がなく、揚水操作が簡単です。



■標準仕様

揚液質	液質	[清水]: pH5.8~8.6 [海水]: pH7.8~8.2 塩素イオン濃度19000mg/L以下 砂の含有量1000mg/L以下
	液温	0~45°C (凍結なきこと)
材料	インペラ	SCS14
	主軸	SUS316 (接液部)
	ケーシング	FC+ナイロンコーティング
モータ	種類	全閉外扇屋外形
	電源	三相200V
	同期回転速度	50Hz: 3,000min ⁻¹ 60Hz: 3,600min ⁻¹
	効率	プレミアム効率 (IE3)
設置場所	屋内・屋外	
構造	インペラ	クローズ
	軸封	メカニカルシール (セラミック×カーボン)
	軸受	密封玉軸受
相フランジ形状	専用弁座付フランジ (吸込) JIS10Kうす形相当 (吐出)	
塗装色 (マンセルNo.)	ナイロンコーティング部: ホワイト (N-9.5) その他: グレー (2.5PB5.1/0.8)	

■標準付属品

モ	—	タ	全閉外扇屋外形
ベ	—	ス	鋳鉄製
サーモ	スタット※		取付金具付
相	フランジ		1組 (パッキン、ボルト付)

※温水運転等によるポンプ内の異常な温度上昇から接液部のナイロンコーティングを一時的に保護します。尚、特別付属品のECP形制御盤と組合せてご使用ください。

■特別付属品 (オプション)

- 制御盤 (ECP形簡易屋外壁掛タイプ)
- 基礎ボルト

■許容押込圧力

0.1MPa

■吸込全揚程 (20°C)

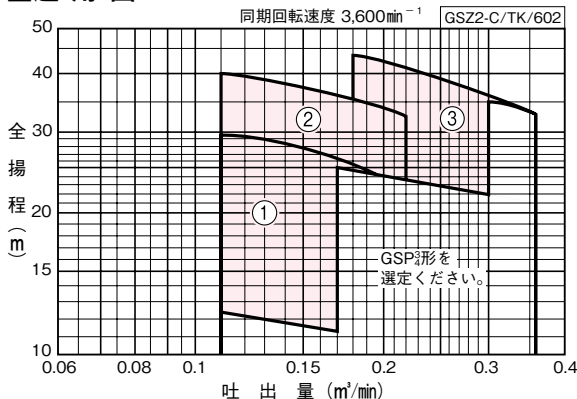
-6m

形式説明

GSZ2-405CE1.5

- ① ポンプ形式
② 口径 (mm)
③ 周波数 (5: 50Hz 6: 60Hz)
④ トップランナーモータ
⑤ モータ出力 (kW)

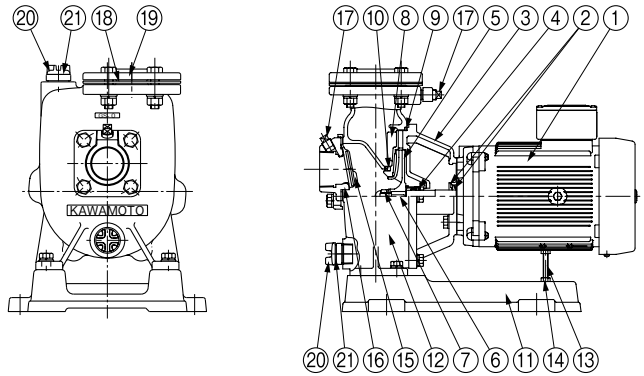
■適用図



■仕様表

口径 mm	符号	形式	モータ kW	電源 V	標準仕様				防振架台適用表
					吐出量 m³/min	全揚程 m	吐出量 m³/min	全揚程 m	
40	1	GSZ2-406CE1.5	1.5	三相 200	0.11	29.5	0.22	22.0	QRE-01A、 PX-60Z
	2	GSZ2-406CE2.2	2.2		0.11	40.0	0.22	32.5	
50	3	GSZ2-506CE3.7	3.7		0.18	43.5	0.36	33.0	

■部品配置図例

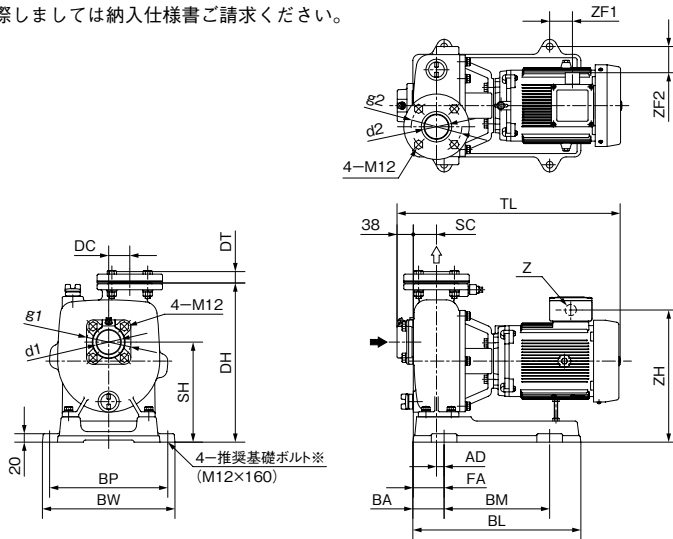


③本図はGSZ2-C形の代表例を示すものであり、機種により本図と多少異なるものもあります。

No	名称	材料	備考	No	名称	材料	備考
1	モータ	—		12	ケーシング	FC+ナイロンコーティング	
2	水切つば	ゴム		13	ボルト	SUS304	
3	ケーシングカバー	FC+ナイロンコーティング		14	ナット	SUS304	
4	メカニカルシール	—		15	弁体付角パッキン	ゴム	吸込用
5	インペラ	SCS14		16	弁座付角フランジ	SCS14	吸込用
6	キー	SUS316		17	プラグ	SCS13	
7	ナット	SUS316		18	フランジパッキン	ゴム	吐出用
8	ガイドベーン	SCS14又は樹脂		19	フランジ	SCS14	吐出用
9	Oリング	ゴム		20	プラグ	樹脂	呼び水・排水用
10	Oリング	ゴム		21	Oリング	ゴム	呼び水・排水用
11	ベース	FC					

GSZ2-C/HC/000

■寸法図 実施計画に際しましては納入仕様書ご請求ください。



※基礎ボルトは特別付属品です。別途お買い求めください。

GSZ2-C/D/000

単位：mm

口径 mm	形式	モータ		ポンプ			ベース				組合せ寸法				
		kW	SC	DC	DT	BL	BA	BM	BW	BP	TL	FA	AD	SH	DH
40	GSZ2-406CE1.5	1.5	55	35	25	357	69	200	284	250	495	57	2	212	327
	GSZ2-406CE2.2	2.2	50	50	25	398	74	250	314	280	518	63	13	232	377
50	GSZ2-506CE3.7	3.7	55	50	27	398	74	250	314	280	558	73	18	237	377

フランジ				その他				質量
d1	d2	g1	g2	ZF1	ZF2	ZH	Z	kg
Rc1½	Rc1½	95	105	83	47	281	G3/4	43
Rc1½	Rc1½	95	105	43	62	314	G3/4	55
Rc2	Rc2	105	120	80	62	314	G3/4	61

GSZ2-C/d/600

特殊用途