

■用 途

- 海水用・海水の取水・循環用・魚介類の養殖場・加工場・各種雑排水用

■特 長

- (1)接液部の金属部分には、チタンを採用し、ポンプ部には樹脂を採用しており腐食に強く軽量で取扱いも容易です。
- (2)インペラ、ケーシングなど強度の必要な樹脂部品は、ガラス繊維入り強化樹脂を使用しています。
- (3)WUZ4形は、制御基板、フロートスイッチの無接点化(400V品は除く)、フロートスイッチのケーブルを強化し、より長寿命になりました。
- (4)ボルテックスタイプのため異物通過性能に優れ、しかも高い揚水性能を発揮します。
- (5)モータはオートカット内蔵で焼損を防止します。
- (6)インペラは、異物がつまりにくい片面オープンインペラを採用。またストレーナもワンタッチ式でメンテナンスも容易です。(0.75kW以下)
- (7)2重軸封式でモータへの浸水を防止。

■標準仕様

揚液液質	[汚水]:pH5~9 [海水]:pH7.8~8.2 塩素イオン濃度19000mg/L以下 砂の含有量1000mg/L以下
液温	0~40℃(凍結なきこと)
材 料	インペラ 樹脂 主 軸 チタン(接液部) ケーシング 樹脂
モータ種類	乾式水中モータ(オートカット内蔵)
電源	単相100V 三相200V
同期回転速度	50Hz:3,000min ⁻¹ 60Hz:3,600min ⁻¹
ポンプ最大水深	5m, 8m(1.5kW以上)
構造	インペラ ボルテックスタイプ 軸 封 ダブルメカニカルシール (接液側:SiC×SiC※ (モータ側:セラミック×カーボン)) 封入油 タービン油(WUZ2)、流動パラフィン(WUZ4) 軸 受 密封玉軸受
相フランジ形状	専用フランジ

※WUZ2形はSiC×カーボン

■異物通過能力

モータ出力(kW)	異物(球)の径(mm)
0.25kW以下	14
0.4, 0.75kW	20
1.5kW	35
2.2kW以上	40

形式説明

WUZ4-325-0.15SL

① ②③ ④ ⑤⑥

- ①ポンプ形式
②口径(mm)
③周波数(5:50Hz 6:60Hz)
④モータ出力(kW)
- ⑤電源
(S:単相100V
T又は無記号:三相200V)

- ⑥運転方式
(無記号:非自動型
L:自動型
LN:自動交互内蔵型)



■標準付属品

水中ケーブル	6m(1.5kW以上は10m)(単相:3芯 三相:4芯)
相フランジ	1組(パッキン、ボルト、ナット付)
ホースカップリング	1個(樹脂製:0.75kW以下)

■特殊仕様

水中	モータ出力		種 類			
	kW		10m付	20m付	30m付	40m付
ケーブル	0.15S, 0.25S, 0.4S		○	○	—	—
延長	0.15T, 0.25T, 0.4T~0.75		○	○	○	お問合せください。
	0.15~3.7		—	○	○	お問合せください。
材 料 変 更	ボルト・ナットSUS316					
封 入 油 変 更	例:タービン油→流動パラフィン					

■特別付属品(オプション)

- ウェイト
(ナイロンコーティング製)
(0.75kW以下用)

■種 類

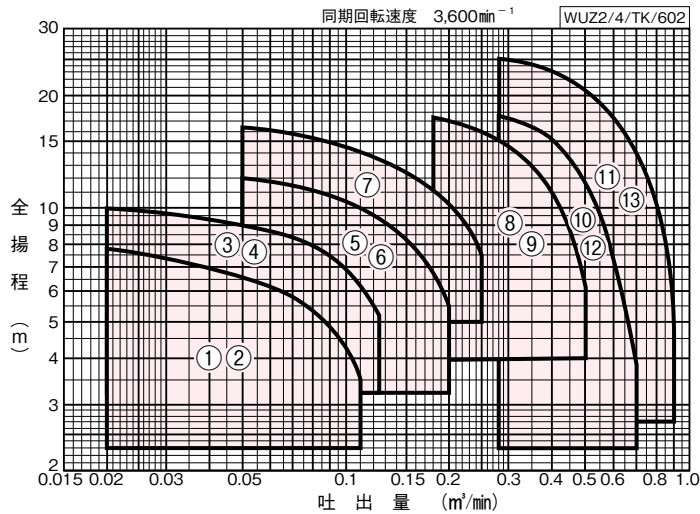
- 非自動型 : WUZ₂型
- 自動型 : WUZ₂-L型
- 自動交互内蔵型 : WUZ₂-LN型※

※自動型と組合せて2台の自動交互並列運転が可能です。



特殊用途

■適用図



■仕様表

WUZ2/4/HSI/602

運転方式	口径 mm	符号	形式	モータ kW	電源 V	仕様			
						吐出量 m ³ /min	全揚程 m	吐出量 m ³ /min	全揚程 m
非 自 動 型	32	1	WUZ4-326-0.15S	0.15	単相100	0.02	7.8	0.11	3.5
		2	WUZ4-326-0.15T	0.15	三相200	0.02	7.8	0.11	3.5
	40	3	WUZ4-406-0.25S	0.25	単相100	0.02	10	0.125	5.2
		4	WUZ4-406-0.25T	0.25	三相200	0.02	10	0.125	5.2
	50	5	WUZ4-506-0.4S	0.4	単相100	0.05	12	0.2	5.5
		6	WUZ4-506-0.4T	0.4	三相200	0.05	12	0.2	5.5
		7	WUZ4-506-0.75	0.75	三相200	0.05	16.2	0.25	7.5
		8	WUZ2-506-1.5 ※1	1.5	三相200	0.18	16.8	0.5	6
	65	9	WUZ2-656-1.5 ※1	1.5	三相200	0.18	16.8	0.5	6
		10	WUZ2-656-2.2 ※2	2.2	三相200	0.28	17.5	0.7	3.8
		11	WUZ2-656-3.7 ※3	3.7	三相200	0.28	25	0.9	4.5
	80	12	WUZ2-806-2.2 ※2	2.2	三相200	0.28	17.5	0.7	3.8
		13	WUZ2-806-3.7 ※3	3.7	三相200	0.28	25	0.9	4.5
自動型・自動交互内蔵型	32	1	WUZ4-326-0.15S _{LNG}	0.15	単相100	0.02	7.8	0.11	3.5
		2	WUZ4-326-0.15T _{LNG}	0.15	三相200	0.02	7.8	0.11	3.5
	40	3	WUZ4-406-0.25S _{LNG}	0.25	単相100	0.02	10	0.125	5.2
		4	WUZ4-406-0.25T _{LNG}	0.25	三相200	0.02	10	0.125	5.2
	50	5	WUZ4-506-0.4S _{LNG}	0.4	単相100	0.05	12	0.2	5.5
		6	WUZ4-506-0.4T _{LNG}	0.4	三相200	0.05	12	0.2	5.5
		7	WUZ4-506-0.75 _{LNG}	0.75	三相200	0.05	16.2	0.25	7.5
		8	WUZ2-506-1.5 _{LNG} ※1	1.5	三相200	0.18	16.8	0.5	6
	65	9	WUZ2-656-1.5 _{LNG} ※1	1.5	三相200	0.18	16.8	0.5	6
		10	WUZ2-656-2.2 _{LNG} ※2	2.2	三相200	0.28	17.5	0.7	3.8
		11	WUZ2-656-3.7 _{LNG} ※3	3.7	三相200	0.28	25	0.9	4.5
	80	12	WUZ2-806-2.2 _{LNG} ※2	2.2	三相200	0.28	17.5	0.7	3.8
		13	WUZ2-806-3.7 _{LNG} ※3	3.7	三相200	0.28	25	0.9	4.5

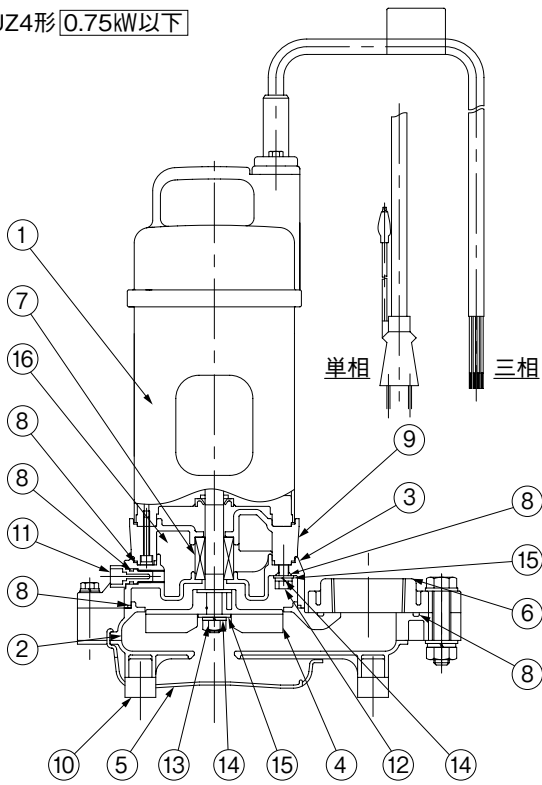
③自動交互内蔵型は自動型と組合せて自動交互並列運転が可能です。

※1~3の銘板形式は次のようになります。(自動型は末尾にLG、自動交互内蔵型はLNGが付きます。)ポンプ単体の性能です。

※1 WUZ2-505/655-1.5 ※2 WUZ2-655/805-2.2 ※3 WUZ2-655/805-3.7

■部品配置図例

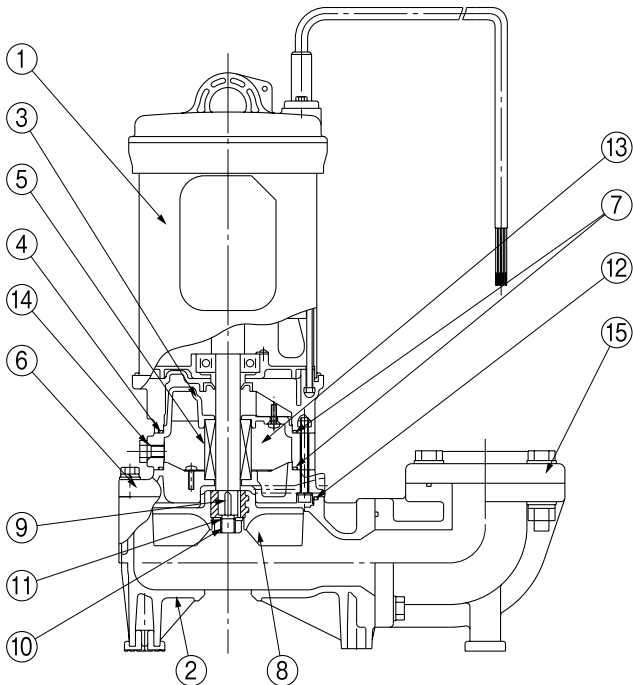
●WUZ4形 0.75kW以下



No	名 称	材 料
1	水中モータ	—
2	ケーシング	樹脂
3	ケーシングカバー	樹脂
4	インペラ	樹脂
5	ストレーナ	樹脂
6	ひしフランジ	樹脂
7	メカニカルシール	—
8	Oリング	ゴム
9	ブラケット	樹脂
10	パッキン	ゴム
11	特殊ボルト	樹脂
12	ボルト	チタン
13	ナット	チタン
14	ばね座金	チタン
15	平座金	チタン
16	流動パラフィン	—

WUZ4/HC/001

●WUZ2形 1.5kW以上



No	名 称	材 料
1	水中モータ	—
2	ケーシング	樹脂
3	ブラケット	樹脂
4	Oリング	ゴム
5	メカニカルシール	—
6	ケーシングカバー	樹脂
7	Oリング	ゴム
8	インペラ	樹脂
9	キー	チタン
10	ナット	チタン
11	ばね座金	チタン
12	Oリング	ゴム
13	タービン油	—
14	Oリング	ゴム
15	角フランジ	樹脂

WUZ2/HC/000

特殊用途

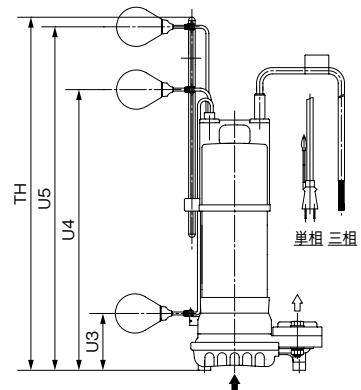
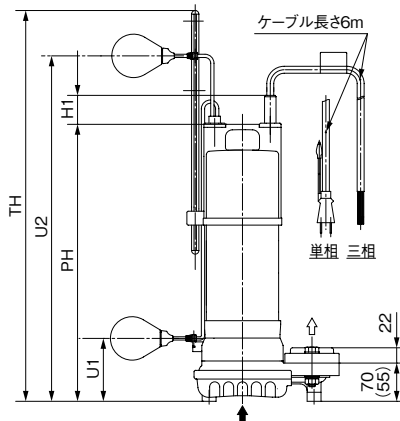
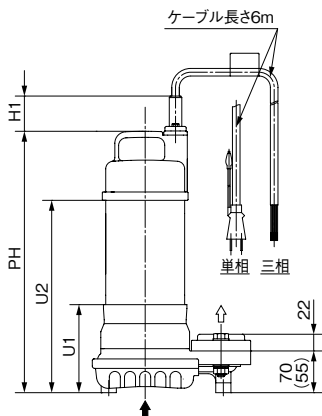
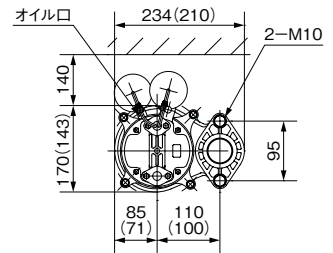
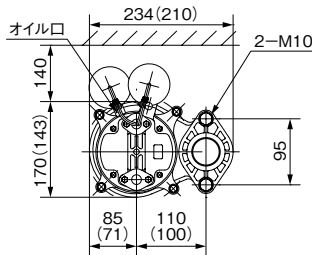
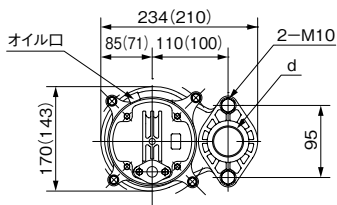
■寸法図 実施計画に際しましては納入仕様書ご請求ください。

0.75kW以下

●WUZ4形(非自動型)

●WUZ4-L形(自動型)

●WUZ4-LN形(自動交互内蔵型)



()内は0.25kW以下の場合です。

WUZ2/4/D/011

単位：mm

運転方式	口径 d	形 式	モータ	電源	ポンプ			水 位					質量
			kW	V	PH	TH	H1	U1	U2	U3	U4	U5	kg
非自動型	32	WUZ4-326-0.15S	0.15	単相100	345	—	35	90	241	—	—	—	5.5
		WUZ4-326-0.15T	0.15	三相200	345	—	35	90	225	—	—	—	5.0
	40	WUZ4-406-0.25S	0.25	単相100	355	—	35	90	241	—	—	—	6.0
		WUZ4-406-0.25T	0.25	三相200	345	—	35	90	225	—	—	—	5.1
	50	WUZ4-506-0.4S	0.4	単相100	384	—	35	105	270	—	—	—	9.2
		WUZ4-506-0.4T	0.4	三相200	369	—	35	105	250	—	—	—	8.0
		WUZ4-506-0.75	0.75	三相200	389	—	40	105	270	—	—	—	9.5
自動型・自動交互内蔵型	32	WUZ4-326-0.15S _{LN}	0.15	単相100	399	564	35	90	497	90	447	547	5.9/11.9
		WUZ4-326-0.15T _{LN}	0.15	三相200	399	549	35	90	481	90	431	531	5.4/10.9
	40	WUZ4-406-0.25S _{LN}	0.25	単相100	409	564	35	90	497	90	447	547	6.4/12.9
		WUZ4-406-0.25T _{LN}	0.25	三相200	399	549	35	90	481	90	431	531	5.5/11.1
	50	WUZ4-506-0.4S _{LN}	0.4	単相100	406	568	35	105	500	105	450	550	9.6/19.3
		WUZ4-506-0.4T _{LN}	0.4	三相200	391	548	35	105	480	105	430	530	8.4/16.9
		WUZ4-506-0.75 _{LN}	0.75	三相200	411	568	40	105	500	105	450	550	9.9/19.9

③自動型・自動交互内蔵型の質量は、自動型/自動交互内蔵型です。

*1 自動型のU2、U4、U5の値は出荷時設定です。停止フロート以外の位置変更が可能です。(取扱説明書記載範囲内)

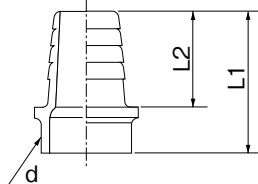
*2 自動交互内蔵型の質量値は、自動型との2台合算の質量です。

WUZ2/4/d/611

■ホースカップリング(0.75kW以下標準付属品)

単位:mm

口径(d)	L1	L2
32	72	46
40	72	46
50	88	60

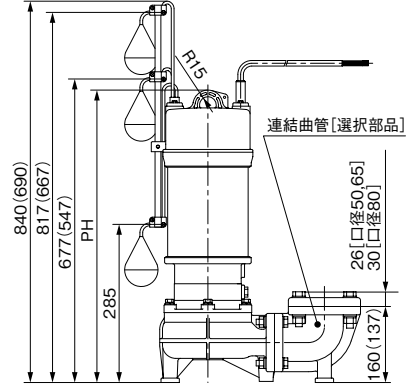
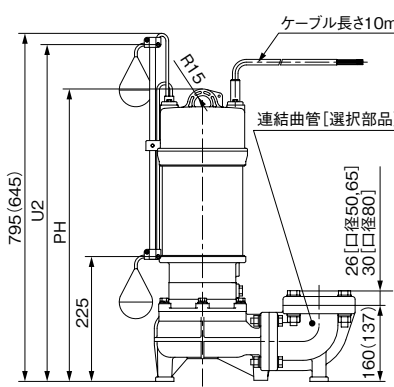
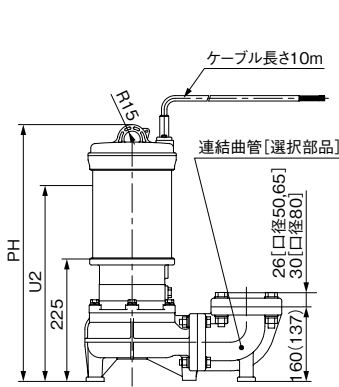
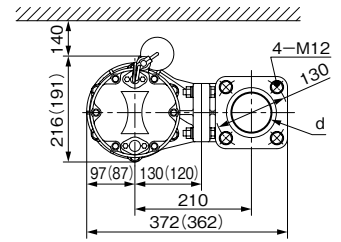
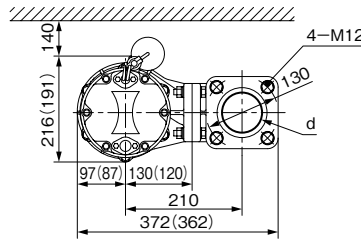
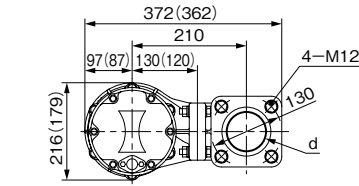


1.5kW以上

●WUZ2形(非自動型)

●WUZ2-LG形(自動型)

●WUZ2-LNG形(自動交互内蔵型)



()内は1.5kWの場合です。

WUZ2/4/D/020

単位：mm

運転方式	口径 d	形式	モータ	電源	ポンプ	水位	質量 kg
			kW	V	PH	U2	
非自動型	50	WUZ2-506-1.5	1.5	三相200	472	360	15.5
		WUZ2-656-1.5	1.5	三相200	472	360	15.5
	65	WUZ2-656-2.2	2.2	三相200	544	430	20.0
		WUZ2-656-3.7	3.7	三相200	581	470	25.8
		80	WUZ2-806-2.2	2.2	三相200	544	430
WUZ2-806-3.7	3.7		三相200	581	470	25.8	
自動型・自動交互内蔵型	50	WUZ2-506-1.5 ^L _{LNG}	1.5	三相200	527	607	16.3/32.8
		WUZ2-656-1.5 ^L _{LNG}	1.5	三相200	527	607	16.3/32.8
	65	WUZ2-656-2.2 ^L _{LNG}	2.2	三相200	579	757	20.8/41.8
		WUZ2-656-3.7 ^L _{LNG}	3.7	三相200	616	757	26.6/53.4
		80	WUZ2-806-2.2 ^L _{LNG}	2.2	三相200	579	757
	WUZ2-806-3.7 ^L _{LNG}		3.7	三相200	616	757	26.6/53.4

①自動型・自動交互内蔵型の質量は、自動型/自動交互内蔵型です。

WUZ2/4/d/621

※1 自動型のU1～U5の値は出荷時設定です。起動・停止水位の変更が可能です。(取扱説明書記載範囲値)

※2 自動交互内蔵型の質量値は、自動型との2台合算の質量です。

■水中ケーブルサイズ(VCT)

(600Vビニル絶縁ビニルキャブタイヤケーブル)

モータ kW	電源 V	ケーブル		
		芯線数	サイズ(mm)	外形(mm)
0.15~0.4	単相100	3	0.75	9.2
0.15~0.4	三相200	4	0.75	9.9
0.75~2.2	三相200	4	1.25	11
3.7	三相200	4	2	11.7

特殊用途