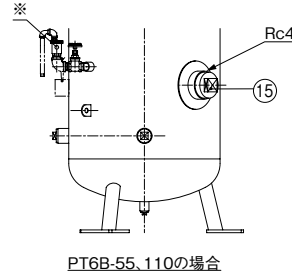
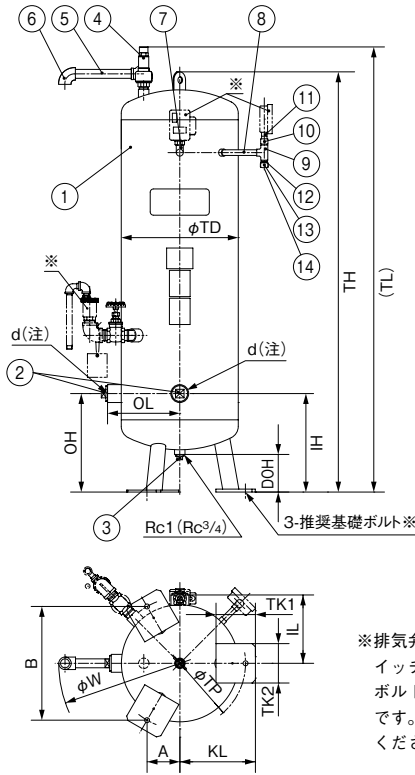


●PT6B形



() 内はPT6B-10-3形の場合

No	名 称	No	名 称
1	圧力タンク本体	9	T
2	プラグ(又はブッシング)	10	めすおすソケット
3	プラグ	11	リングパッキン
4	安全弁	12	ニップル
5	直管	13	キャップ
6	エルボ	14	パッキン
7	エルボ	15	プラグ
8	直管		

※排気弁セット、圧カス
イッチ、圧力計、基礎
ボルトは、特別付属品
です。別途お買い求め
ください。

② dの流入口、流出口は、どちら向きでも使用できます。
また、dの流入口、流出口は、検査穴を兼ねております。
容易に取り外せる配管をお勧めします。

単位：mm

口径 d	形 式	容 量					組 合 せ 寸 法											質量 kg	基礎ボルト ※	
		L	IH	OH	IL	OL	d	DOH	TD	TH	TL	TP	A	B	W	KL	TK1			TK2
32	PT6B-10-3.5K-32	100	300	300	220	220	Rc1 ^{1/4}	114	357	1285	1356	400	100	346	739	230	120	120	43	M12×160
40	PT6B-10-3.5K-40	100	300	300	220	220	Rc1 ^{1/2}	114	357	1285	1356	400	100	346	739	230	120	120	43	M12×160
32	PT6B-26-3.5K-32	260	350	350	300	300	Rc1 ^{1/4}	111	507	1588	1662	560	140	485	889	310	120	120	73	M12×160
40	PT6B-26-3.5K-40	260	350	350	300	300	Rc1 ^{1/2}	111	507	1588	1662	560	140	485	889	310	120	120	73	M12×160
50	PT6B-26-3.5K-50	260	350	350	300	300	Rc2	111	507	1588	1662	560	140	485	889	310	120	120	73	M12×160
32	PT6B-55-3.5K-32	550	420	420	375	375	Rc1 ^{1/4}	115	657	1966	2028	800	200	693	1039	430	160	160	117	M16×200
40	PT6B-55-3.5K-40	550	420	420	375	375	Rc1 ^{1/2}	115	657	1966	2028	800	200	693	1039	430	160	160	117	M16×200
50	PT6B-55-3.5K-50	550	420	420	375	375	Rc2	115	657	1966	2028	800	200	693	1039	430	160	160	117	M16×200
50	PT6B-110-4K-50	1100	720	720	535	535	Rc2	262	962	1992	2082	1100	275	953	1344	580	160	160	291	M16×315
65	PT6B-110-4K-65	1100	720	720	535	535	Rc2 ^{1/2}	262	962	1992	2082	1100	275	953	1344	580	160	160	291	M16×315

■圧力計・真空計・連成計



圧力計



真空計



連成計

ご使用圧力により区別ください。

圧力計・真空計が組合せてあります。

面 径(mm)	75	100
圧力区分 (MPa)	0.4・0.6・1.0・1.5・2.0・2.5	

面 径(mm)	75	100
目 盛 表 示	MPa	

面 径(mm)	75	100
圧力区分 (MPa)	0.4・0.6・1.0・1.5・2.0・2.5	

■ゲージ取付用部品



14K用(赤水防止タイプ) 28K用(赤水防止タイプ)

・ゲージコック(又は止め弁)、エルボ、長ニップル、リングパッキン

品 名	最高使用圧力 MPa	備 考
ゲージ取付部品セット	1.4	標準タイプ
ゲージ取付部品セット		赤水防止タイプ
ゲージ取付部品セット	2.7	オールステンレス
ゲージ取付部品セット		赤水防止タイプ