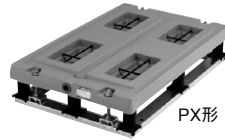


■用途

- ポンプの防振・共振共鳴の防止

■特長

- (1)防振架台はまわりの状況に応じて選定していただく各種のものを用意しております。
- (2)現場加工がなく特別な基礎を必要としないので据付が簡単。
- (3)稼働後の動的荷重にも対処でき、安全管理の省力をはかれます。



PX形



QRE形

■仕様

項目	防振架台	
	QRE形	PX形
構造	アングルタイプ(溶融亜鉛めっき)	コンクリートタイプ
吸振体	ラバースプリング	サージレスコイルスプリング+ゴムパッド
振動伝達率	5%程度*	5%以下
適用	汎用ポンプ	

*組合せポンプにより異なりますので詳細はお問合せください。

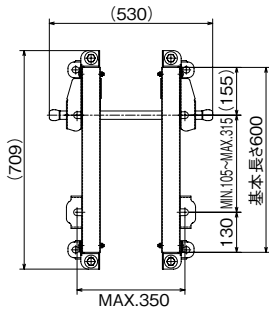
■寸法図

実施計画に際しましては納入仕様書ご請求ください。

●QRE形

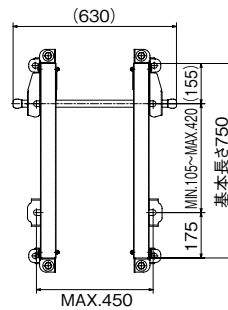
ポンプ側

基本長さ600

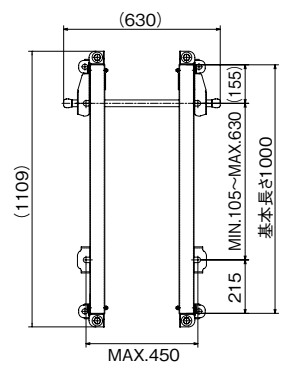


モータ側

基本長さ750



基本長さ1000

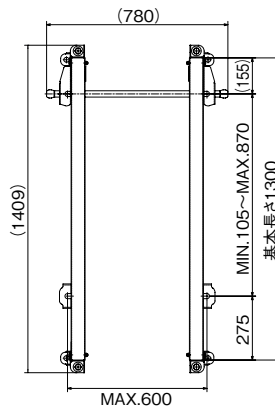


■形式一覧

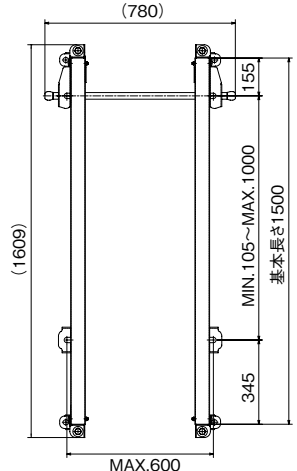
基本長さ	基本形式	個別番号
600	QRE-01 A	01~42
	QRE-02 A	01~38
750	QRE-03 A	01~05
	QRE-04 A	01~19
1000	QRE-05 D	01~15
	QRE-05 A	01~13
	QRE-06 D	01~13
	QRE-06 A	01~03
	QRE-07 B	01~08
	QRE-07 F	01~06
1300	QRE-08 B	01~21
	QRE-08 F	01~08
	QRE-09 B	01~17
	QRE-09 F	01~06
1500	QRE-10 B	01~10
	QRE-10 F	01~03
	QRE-11 D	01~13
	QRE-12 D	01~02
	QRE-13 D	01~12
	QRE-13 F	01~03

ポンプ側

基本長さ1300



基本長さ1500



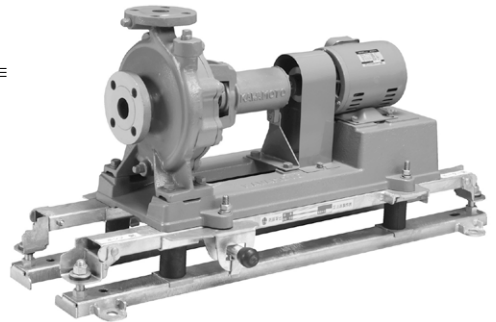
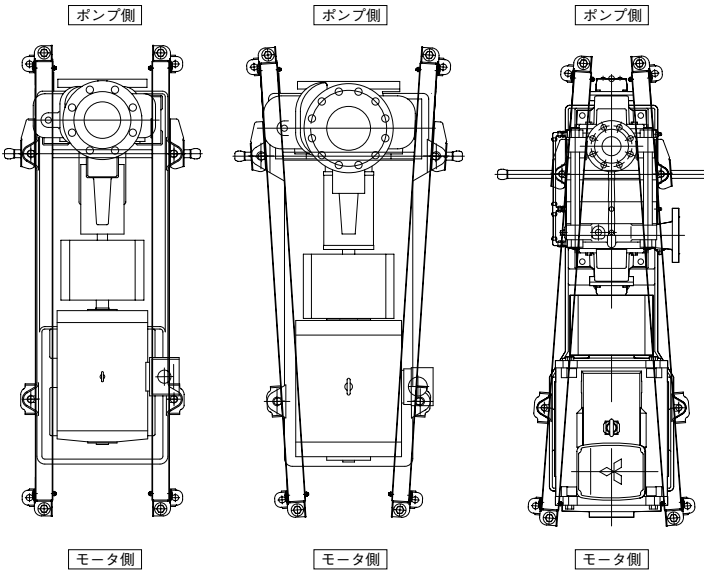
モータ側

[ポンプ設置図例]

ポンプ設置図例 1

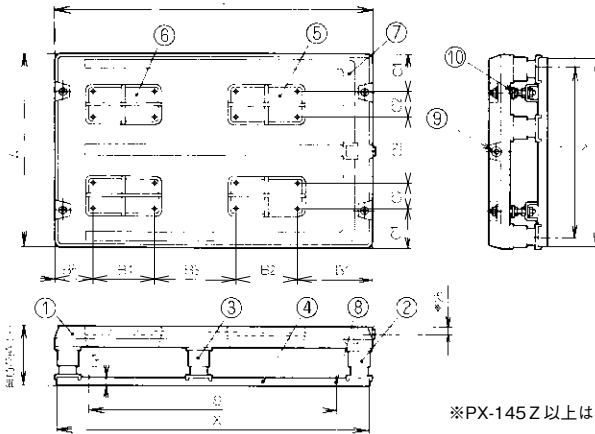
ポンプ設置図例 2

ポンプ設置図例 3



写真は設置図例 1 の場合です。

・PX-Z形



No	名 称
1	上部架台
2	吸振体(固定用)
3	吸振体(移動用)
4	下部架台
5	共通ベース取付部ポンプ側
6	共通ベース取付部モータ側
7	排水溝
8	基礎ボルト穴(4-φ20)
9	ドレン
10	耐振用ストッパー

〈付属品〉ポンプ取付ボルト
 ※基礎ボルトは付属されません。

※PX-145Z以上は30です。

単位：mm

形 式	L	W	H	H1	B1	B2	B3	B4	B5	C1	C2	C3	X	Y	S	T	支持 点数	上部 架台 (kg)	総質量 (kg)
PX-60Z	600	520	175	30	110	360	-	-	90	75	100	130	575	495	340	455	5	49	60
PX-75Z	750	550	175	30	125	500	-	-	75	90	105	120	725	525	490	485	7	60	74
PX-85Z	850	580	175	30	170	170	155	180	75	85	85	200	825	555	590	515	7	72	86
PX-95Z	950	600	175	30	150	210	190	180	120	90	90	200	925	575	690	535	7	82	97
PX-110Z	1100	660	200	30	235	220	230	210	105	105	95	220	1075	635	840	595	7	131	147
PX-120Z	1200	740	200	30	250	230	310	180	130	100	135	230	1175	715	940	675	7	160	177
PX-130Z	1300	790	200	30	260	260	340	210	130	105	155	230	1275	765	1040	725	7	185	213
PX-145Z	1450	930	244	45	250	300	370	240	190	105	225	230	1450	930	1190	880	9	324	356
PX-S146Z	1455	743	244	45	251	301	371	241	191	105	131	231	1450	740	1190	690	9	271	301
PX-160Z	1600	940	244	45	230	320	400	270	280	105	230	230	1600	940	1340	890	9	361	396
PX-S161Z	1605	753	244	45	231	321	401	241	281	105	136	231	1600	750	1340	700	9	303	334
PX-180Z	1800	1020	275	60	280	350	500	280	250	100	220	320	1790	1010	1720	920	10	537	580
PX-S181Z	1800	810	275	60	280	350	500	280	250	100	150	250	1790	800	1720	710	10	425	466