

■用 途

●高架水槽用の制御盤で自動運転・手動運転用に

■特 長

- (1)受水槽から高架水槽への給水用制御盤で単独運転用と交互運転用があります。
- (2)受水槽の濁水・満水、高架水槽の減水・満水警報のほか、運転信号などの無電圧端子や各種表示灯を備えています。
- (3)交互運転用は運転中のポンプが万一故障した場合でも、自動的にポンプを切替えて運転する自動代替機能を備えています。
- (4)交互運転用には、陸上ポンプ用のほか、水中ポンプ用もあります。また、標準品のほか、各種のバリエーションを用意しております。

■標準仕様

形 式	ECB2形	ECB2-A形	ECBA3-A形
運 転 方 式	単 独	交 互	
制 御 方 式	受水槽および高架水槽の水位によるON-OFF		
定 格 容 量	0.4~3.7kW		1.5~3.7kW
定 格 電 圧	0.4kW:単相100V 0.75kW:単相200V [※] 0.4~3.7kW:三相200V		三相200V
周 波 数	50Hz・60Hz		
周 囲 温 度	-5~40℃		
相 対 湿 度	45~85%RH		
保 護 装 置	サーマルリレー	3Eリレー	
設 置 場 所	屋 内		
箱 材 料 (板厚)	箱 体	SPC (1.6t)	SPC (1.6t)
	扉	SPC (1.6t)	SPC (1.6t)
	中 板	SPC (1.6t)	SPC (2.3t)
塗 装 色 (マンセルNo.)	ベージュ (5Y7/1)		
表示灯	電 源	○(白)	
	運 転	○(赤): 交互運転はNo.1, No.2個別表示	
	故 障	○(橙)	
	受 水 槽	○(橙): 満水・濁水の個別表示	
	高 架 槽	○(橙): 満水・減水の個別表示	
外部信号 (無電圧)	運転・故障・受水槽満水・受水槽濁水 高架水槽満水・高架水槽減水		
フロートレススイッチ	レベルリレー		
始 動 方 式	直入		

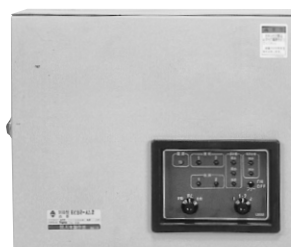
※ECB2-A形のみ。

形式説明

ECB2-A0.4T5-03

① ② ③ ④ ⑤ ⑥

- ① 制御盤形式 (ECBA3: 水中ポンプ用)
- ② 運転方式 (A: 交互 無記号: 単独)
- ③ モーター出力 (kW)
- ④ 電源 (S: 単相100V T又は無記号: 三相200V)
- ⑤ 50Hz (6: 60Hz): 進相コンデンサ付のみ表示
- ⑥ 特殊仕様No.



ECB2-A形 (交互運転用)



ECBA3-A形 (水中交互運転用)

■特殊仕様 (バリエーション): 交互運転用

項目 特殊仕様No.	漏電 しゃ 断器付	進相 コン デンサ付※	電 流計・ 電圧計付	警 報 ブ ザー付	標準 装 備	
					標準	標準
ECB2-A	01	○			標準	標準
	02	○	○		標準	標準
	03	○	○	○	標準	標準
ECBA3-A	01	○			標準	標準

※0.4kW単相100V用には適用しません。

■特別付属品 (オプション)

- レベルリレー
- 電極棒
- 電極保持器 (抵抗器なしを使用ください。)

■製品種類

●ECB2形

モーター kW	単独運転	交 互 運 転			
	ECB2	ECB2-A	ECB2-A-01	ECB2-A-02	ECB2-A-03
0.4※	○	○	○	—	○
0.4	○	○	○	○	○
0.75	○	○	○	○	○
1.5	○	○	○	○	○
2.2	○	○	○	○	○
3.7	○	○	○	○	○

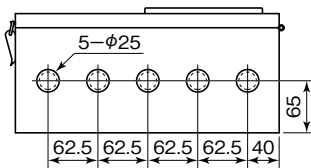
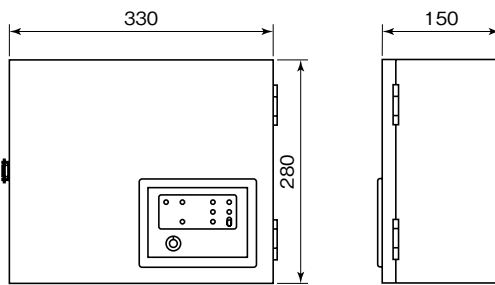
※単相100V用です。

●ECBA3-A形

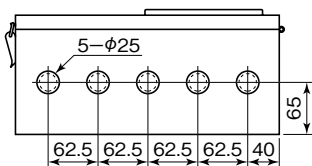
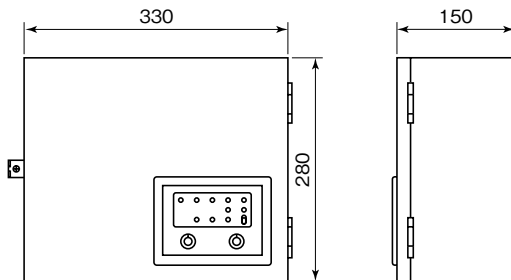
モーター kW	交互運転（水中ポンプ用）	
	ECBA3-A	ECBA3-A-01
1.5	○	○
2.2	○	○
3.7	○	○

■寸法図 実施計画に際しましては納入仕様書ご請求ください。

●ECB2-0.4～3.7形



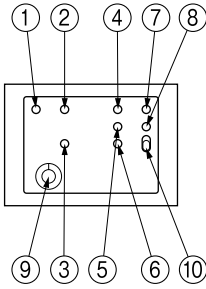
●ECB2-A0.4～3.7形



ECB2・ECBA3形

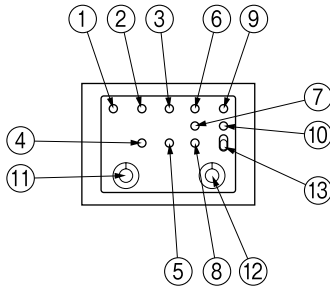
●パネル

・ECB2形



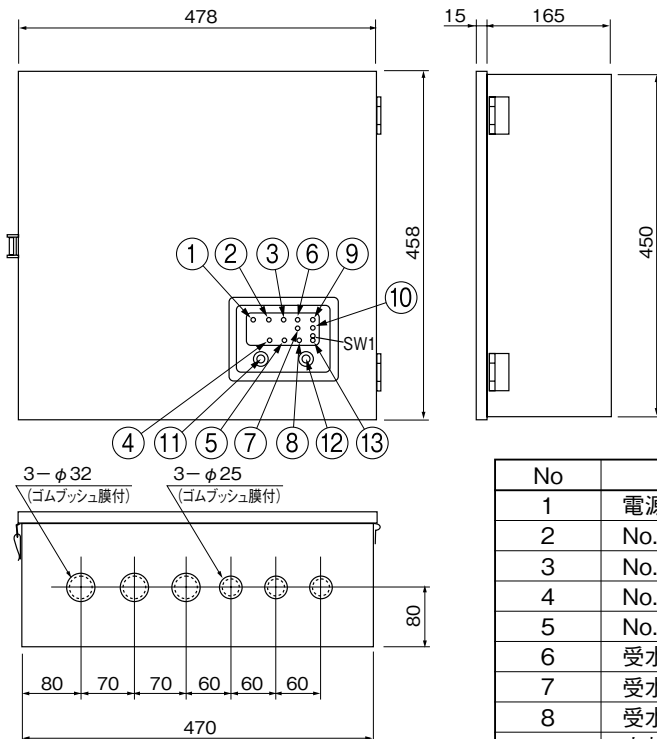
No	名 称	No	名 称
1	電源表示灯 (白)	6	受水槽減水表示灯 (橙)
2	運転表示灯 (赤)	7	高架水槽満水表示灯 (橙)
3	故障表示灯 (橙)	8	高架水槽減水表示灯 (橙)
4	受水槽満水表示灯 (橙)	9	手動—停止—自動切換スイッチ
5	受水槽温水表示灯 (橙)	10	警報ブザー用スイッチ

・ECB2-A形



No	名 称	No	名 称
1	電源表示灯 (白)	8	受水槽減水表示灯 (橙)
2	No.1 運転表示灯 (赤)	9	高架水槽満水表示灯 (橙)
3	No.2 運転表示灯 (赤)	10	高架水槽減水表示灯 (橙)
4	No.1 故障表示灯 (橙)	11	手動—停止—自動切換スイッチ
5	No.2 故障表示灯 (橙)	12	1号—交互—2号切換スイッチ
6	受水槽満水表示灯 (橙)	13	警報ブザー用スイッチ
7	受水槽温水表示灯 (橙)		

●ECBA3-A 1.5~3.7形

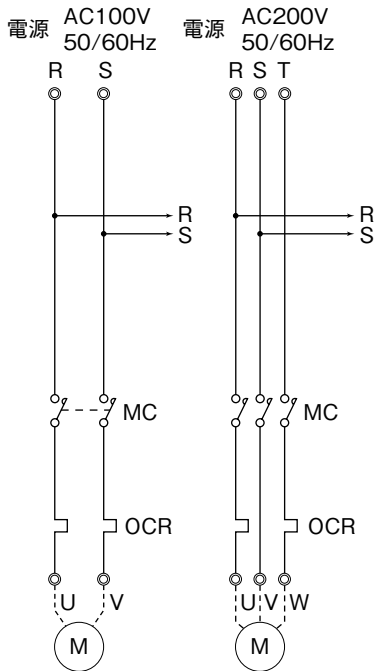


No	名 称
1	電源 (白)
2	No.1 運転表示灯 (赤)
3	No.2 運転表示灯 (赤)
4	No.1 故障表示灯 (橙)
5	No.2 故障表示灯 (橙)
6	受水槽満水表示灯 (橙)
7	受水槽温水表示灯 (橙)
8	受水槽減水表示灯 (橙)
9	高架水槽満水表示灯 (橙)
10	高架水槽減水表示灯 (橙)
11	手動—停止—自動切替スイッチ
12	1号—交互—2号切替スイッチ
13	スナップスイッチ
SW-1	警報ブザー用スイッチ

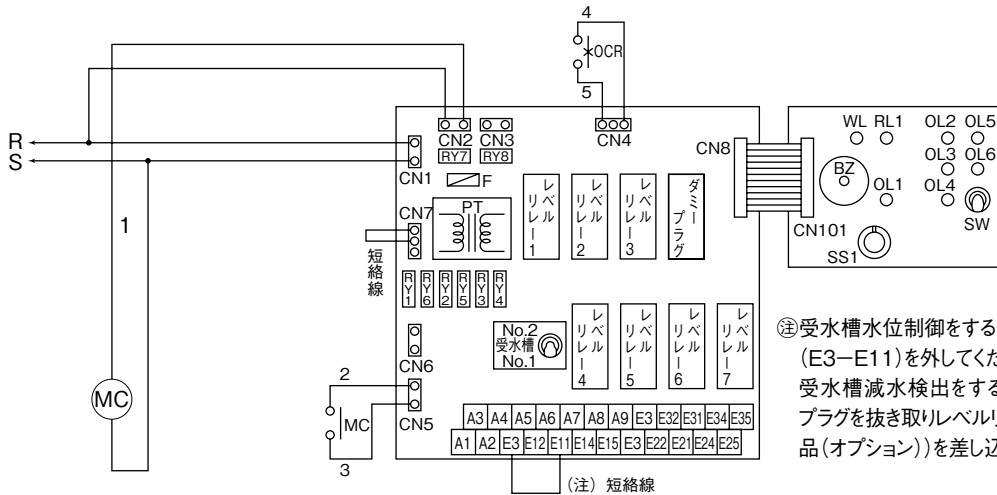
付属部品

■制御盤接続図例 (標準品の場合)

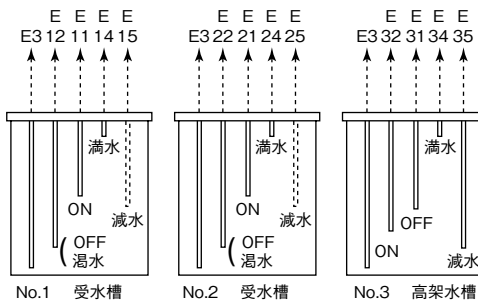
●ECB2形



端子	適用
A1-A2	運転信号用無電圧a接点端子
A3-A4	故障信号用無電圧a接点端子
A3-A5	高架水槽満水信号用無電圧a接点端子
A3-A6	高架水槽減水信号用無電圧a接点端子
A3-A7	受水槽満水信号用無電圧a接点端子
A3-A8	受水槽濁水信号用無電圧a接点端子
A3-A9	受水槽減水信号用無電圧a接点端子(注)
備考	接点容量AC250V 0.8A(誘導負荷)

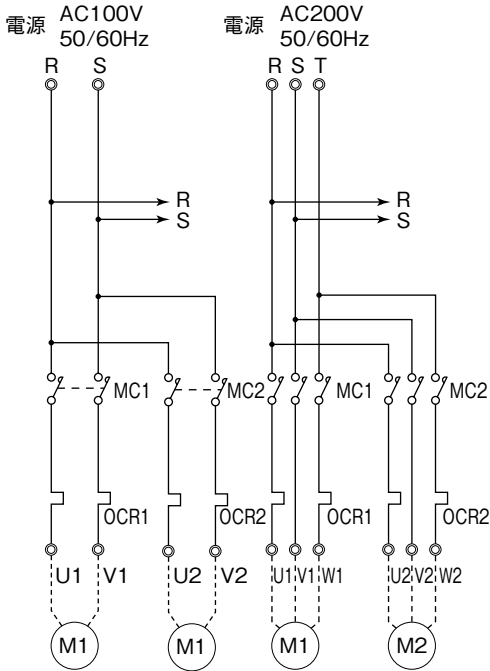


④ 受水槽水位制御をする場合は、短絡線 (E3-E11)を外してください。
受水槽減水検出をする場合は、ダミープラグを抜き取りリレベルリレー(特別付属品(オプション))を差し込んでください。

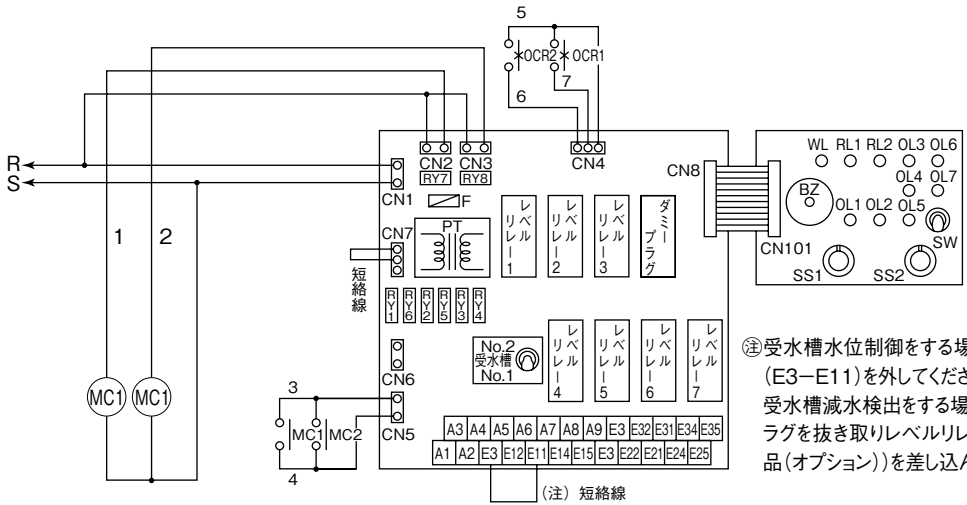


ECB2・ECBA3形

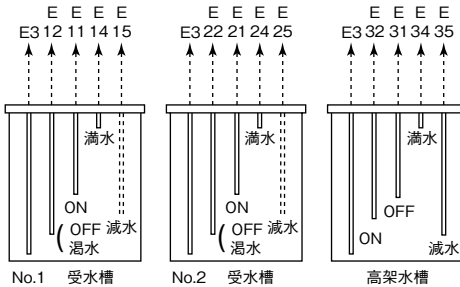
●ECB2-A形



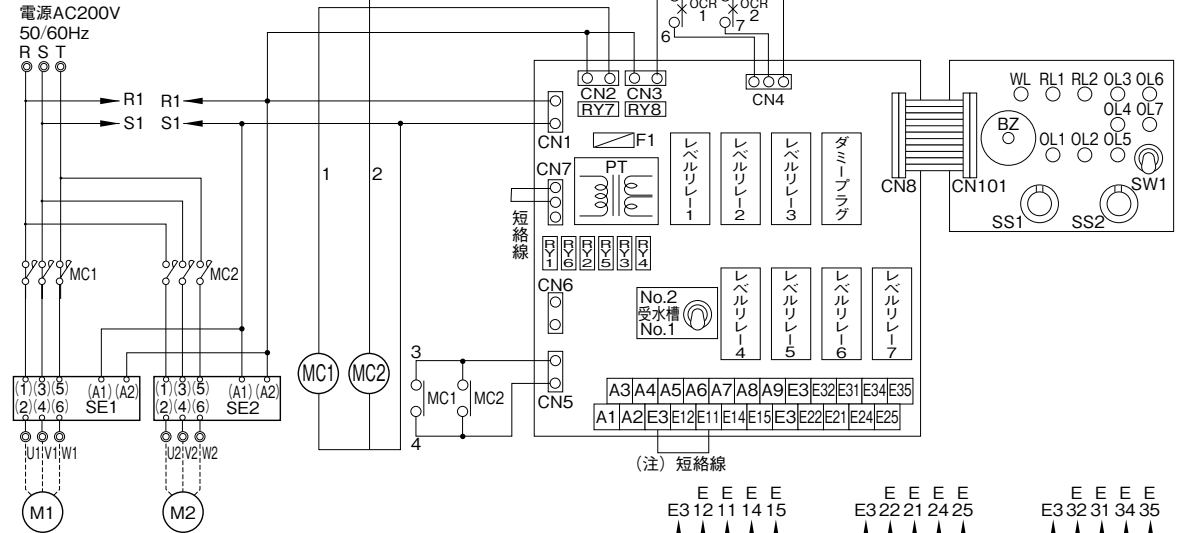
端子	適用
A1-A2	運転信号用無電圧a接点端子(一括)
A3-A4	故障信号用無電圧a接点端子(一括)
A3-A5	高架水槽満水信号用無電圧a接点端子
A3-A6	高架水槽減水信号用無電圧a接点端子
A3-A7	受水槽満水信号用無電圧a接点端子
A3-A8	受水槽温水信号用無電圧a接点端子
A3-A9	受水槽減水信号用無電圧a接点端子(注)
備考	接点容量AC250V 0.8A(誘導負荷)



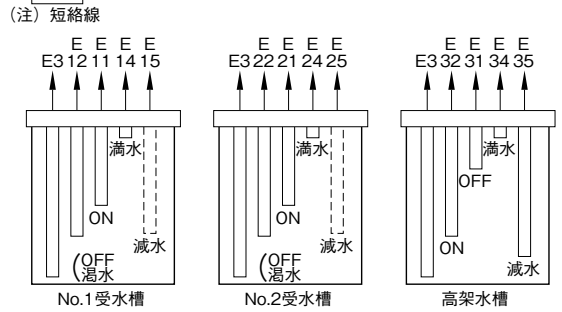
② 受水槽水位制御をする場合は、短絡線(E3-E11)を外してください。
受水槽減水検出をする場合は、ダミープラグを抜き取りレバレルリレー(特別付属品(オプション))を差し込んでください。



●ECBA3-A形



端子	適用
A1-A2	運転信号用無電圧a接点端子 (一括)
A3-A4	故障信号用無電圧a接点端子 (一括)
A3-A5	高架水槽満水信号用無電圧a接点端子
A3-A6	高架水槽減水信号用無電圧a接点端子
A3-A7	受水槽満水信号用無電圧a接点端子
A3-A8	受水槽減水信号用無電圧a接点端子
A3-A9	受水槽減水信号用無電圧a接点端子 (注)
備考	接点容量AC250V 0.8A (誘導負荷)



③受水槽水位制御をする場合は、短絡線(E3-E11)を外してください。
受水槽減水検出をする場合は、ダミープラグを抜き取りレバリレー(特別付属品(オプション))を差し込んでください。

■部品一覧表

●ECB2形・ECB2-A形

部品	出力 (kW)	0.4 (単相100V)	0.4	0.75	1.5	2.2	3.7	
電磁開閉器	電磁接触器	SC-03	SC-03		SC-03	SC-0	SC-4-1	
	サーマルリレー	TR-ON6~9A	TR-ON1.7~2.6A	TR-ON2.8~4.2A	TR-ON5~8A	TR-ON7~11A	TR-ON12~18A	
	サーマル設定値	7.6A	2.4A	3.7A	7.0A	9.9A	16A	
特殊仕様品の場合※	漏電しゃ断器	EG33F						
		30AF/20AT	30AF/15AT		30AF/20AT	30AF/30AT		
	進相コンデンサ	—	20μF	30μF	40μF	50μF	75μF	
	電圧計	QS60V						
電流計		300V						
		QS60AS						
端子台 (単独6P、交互9P)		TS-2				TS-5.5		
電線 (mm ²)	主回路 (幹線HIV)	2					3.5	
	主回路 (分枝線HIV: 交互)	2					3.5	
	操作回路 (UL)	0.83						
ヒューズ		125V-3A	250V-3A					

※交互運転のみ

●ECBA3-A形

部品	出力 (kW)	1.5	2.2	3.7
電磁接触器		S-N11	S-N11	S-N20
3 E リ レ ー		ET-N60KWS		
		9.9A	14.2A	22.5A
特殊仕様品の場合	漏電しゃ断器	NV30-CS (200V-30mA感度)		
		30AF/15AT	30AF/20AT	30AF/30AT
電線 (mm ²)	主回路 (HIV線)	2		3.5
	操作回路 (UL線)	0.83		
ヒューズ		250V-3A		