

# ECP 形 制御盤

## ■用 途

●汎用ポンプおよび海水用ポンプカワホープの始動用制御盤

## ■特 長

- (1)標準で漏電しゃ断器を内蔵しており万一の漏電事故を未然に防止します。
- (2)サーマルリレーによりモータの焼損事故を防止します。またナイロンコーティングや樹脂製ポンプでの湯水運転などによる水温上昇からのポンプ保護機能付です。(別途センサー必要)
- (3)制御箱は樹脂製(扉は半透明)の簡易屋外型で、扉を閉じたままで表示灯による運転状況がわかります。
- (4)圧カスイッチによる自動運転も可能です。(別途圧カスイッチ必要)

※JIS C 0920 保護等級4 (防まつ形相当): 軒下専用



## ■標準仕様

運 転 方 式	単独
定 格 容 量	0.4~7.5kW
定 格 電 圧	0.4~0.75kW : 単相100V 0.4~7.5kW : 三相200V
周 波 数	50Hz・60Hz
周 囲 温 度	-5~40℃
相 対 湿 度	45~85%RH
保 護 装 置	サーマルリレー
設 置 場 所	屋内・屋外(簡易型)
箱 材 料	箱 体 ABS樹脂(マンセルNo.7.5Y9/1)
(色)	扉 アクリル樹脂(半透明)
表示装置	電源表示灯 ○(白)
	運転表示灯 ○(赤)
	故障表示灯 ○(橙)
起 動 方 式	直入

## ■種 類

モータ kW	形 式	電 源 V
0.4	ECP-0.4S	単相100
0.75	ECP-0.75S	
0.4	ECP-0.4	三相200
0.75	ECP-0.75	
1.5	ECP-1.5	
2.2	ECP-2.2	
3.7	ECP-3.7	
5.5	ECP-5.5	
7.5	ECP-7.5	

## 形式説明

### ECP-0.4S

① ② ③

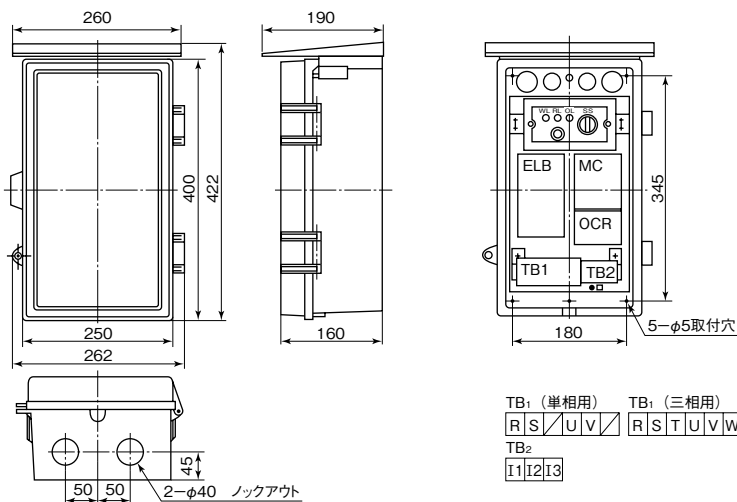
①制御盤形式

②モータ出力(kW)

③電源

(S:単相100V T又は無記号:三相200V)

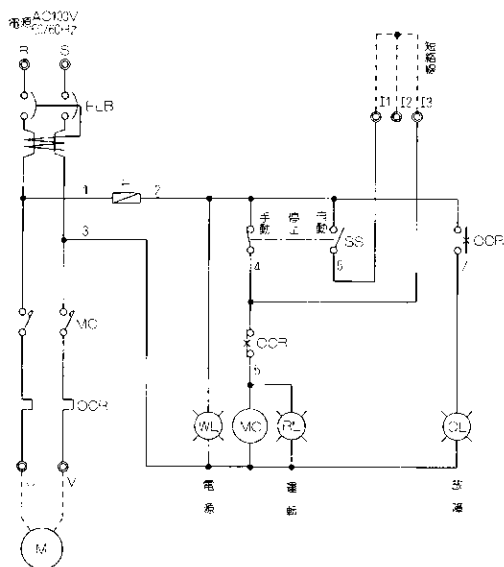
## ■寸 法 図 実施計画に際しましては納入仕様書ご請求ください。



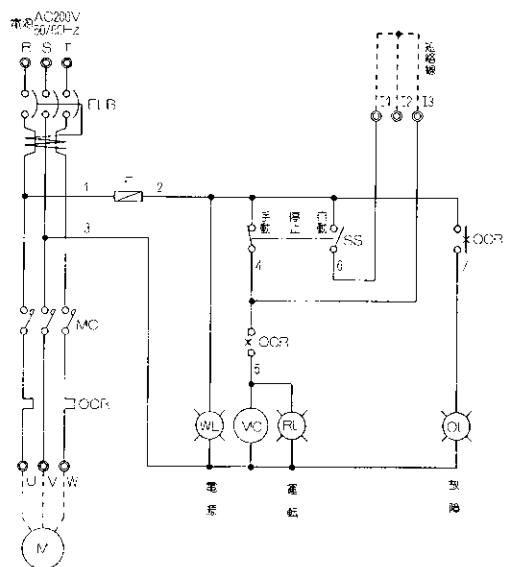
記号	名 称
WL	電源表示灯 (白)
RL	運転表示灯 (赤)
OL	故障表示灯 (橙)
SS	セレクトスイッチ
F	ヒューズ
ELB	漏電しゃ断器
MC	電磁接触器
OCR	過電流継電器
TB1	端 子 台
TB2	端 子 台

## ■制御盤接続図例

・ 単相用



・ 三相用



- ① 圧力スイッチを接続する場合は短絡線を取り外してI1-I3へ結線してください。
- ② サーモスタット、圧力スイッチの2信号を接続する場合は短絡線を取り外してI1-I2およびI2-I3へ結線してください。

## ■部品一覧表

部品	出力 (kW)		三相200V							
	単相100V		0.4	0.75	1.5	2.2	3.7	5.5	7.5	
漏電しゃ断器	EG32F 2P		EG32F 3P					EG53F 3P	EG63B 3P	
	20A-30mA	30A-30mA	15A-30mA			20A-30mA	30A-30mA	50A-30mA	60A-30mA	
電磁開閉器	電磁接触器	SC-0	SC-4-0	SC-03			SC-4-0	SC-1N	SC-2N	
	サーマルリレー	TR-0N	TR-5-1N	TR-0N			TR-5-1N	TR-2N		
	サーマル設定値	9A	15A	2.1A	3.5A	6.5A	9A	15A	22A	30A
表示灯	※		白：NB283-W 赤：NB283-R 橙：NB283-O							
セレクトスイッチ	AH25-P3B11									
電線 (mm <sup>2</sup> )	主回路	2	3.5	2			3.5	5.5	8	
	操作回路	0.75								
ヒューズ	125V 3A			250V 3A						

※白：NB183-W 赤：NB183-R 橙：NB183-O