

■VF形レバー付フート弁 (3mステンレスワイヤー付)

●VF2・VFP形はサビのない樹脂製フート弁です。



VF2形



VFP形



VF形



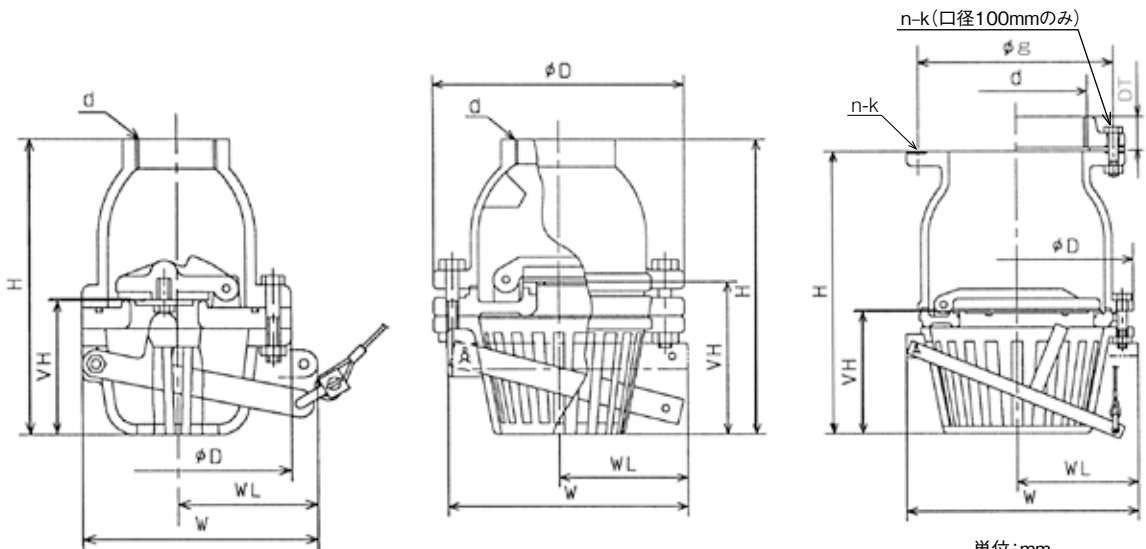
VFF形

形 式	VF2形	VFP形	VF形	VFF形	
口 径 (mm)	32~50	65, 80	40~80	100	125~250
接 続 形 状	ねじ込み	ねじ込み	ねじ込み	フランジ式(ねじ込み相フランジ付)	フランジ式(相フランジなし)
液 質				清 水	
液 温	0~40℃			0~80℃	
最高使用圧力(MPa)	0.49			0.69	
備 考	浸出性能基準適合品			鉛水質基準適合品	

VF2・VFP形

VF形

VFF形



単位:mm

形 式	口径	各 部 寸 法						接 続 部					質 量 kg
		H	D	W	WL	VH	DT	d	g	n	k		
VF2形	32	167	130	135	79	76	—	Rp1 ¹ / ₄	—	—	—	0.74	
	40	167	130	135	79	76	—	Rp1 ¹ / ₂	—	—	—	0.74	
	50	187	142	155	94	76	—	Rp2	—	—	—	0.99	
VFP形	65	240	172	207	—	86	—	Rc2 ¹ / ₂	—	—	—	1.78	
	80	240	172	207	—	86	—	Rc3	—	—	—	1.78	
VF形	40	158	140	136	74	81	—	Rc1 ¹ / ₂	—	—	—	3.5	
	50	185	166	156	78	94	—	Rc2	—	—	—	5.0	
	65	230	187	171	86	106	—	Rc2 ¹ / ₂	—	—	—	6.5	
	80	251	217	200	108	117	—	Rc3	—	—	—	9.0	
VFF形	100	288	247	241	135	130	39	Rc4	175	8	M12	18.6	
	125	328	282	260	140	160	—	φ125	210	8	φ19	33.0	
	150	380	312	317	175	194	—	φ150	240	8	φ19	42.0	
	200	433	352	347	182	185	—	φ200	290	12	φ19	58.0	
	250	505	408	410	210	207	—	φ250	355	12	φ23	87.0	

付属部品

フート弁

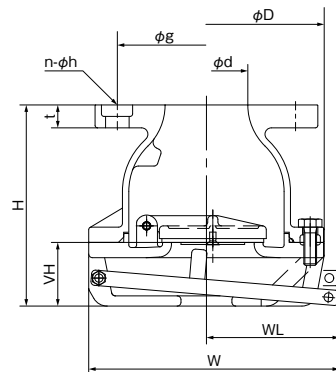
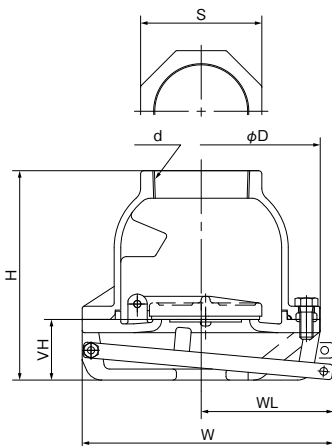
■ステンレス製フート弁

・ねじ込み式

・フランジ式



種類	ねじ込み式	フランジ式
形式	VFST2	VFSF2
要部材料	SCS13	SCS13
口径(mm)	40~100	50~250
接続形状	ねじ込み	フランジ式 (相フランジなし)
液質	清水	
液温	0~80°C	
最高使用圧力(MPa)	0.69	
備考	浸出性能基準適合品	



単位：mm

形式	口径	各部寸法					接続部				質量 kg
		H	D	WL	W	VH	d	S	g	n-h	
VFST2形	40	147	140	70	133	62	Rc1½	62	—	—	2.5
	50	167	166	76	154	68	Rc2	80	—	—	3.9
	65	205	187	85	170	81	Rc2½	95	—	—	5.8
	80	190	216	133	241	55	Rc3	110	—	—	9.2
	100	236	240	147	267	70	Rc4	140	—	—	14.0
VFSF2形	50	148	155	100	177	50	50	—	120	4-19	5.5
	65	158	185	120	212	50	65	—	140	4-19	7.7
	80	190	216	133	241	55	80	—	150	8-19	10.4
	100	240	240	147	267	70	100	—	175	8-19	15.3
	125	273	278	167	306	80	125	—	210	8-23	23.0
	150	303	293	177	323	90	150	—	240	8-23	28.5
	200	412	352	206	382	120	200	—	290	12-23	40.5
250	495	408	236	440	145	250	—	355	12-25	67.5	

付属部品

吸込ユニット



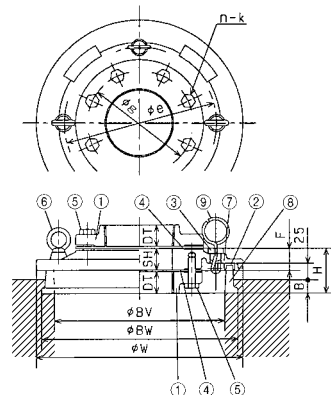
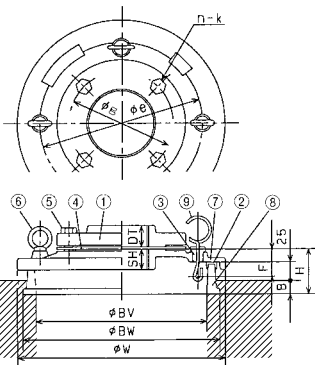
塗装色：グレー

ステンレス製

- フート弁・吸込配管の保守・点検に便利です。
- フート弁のレバー操作が地上から容易にできます。
- フート弁・吸込管の点検時にも水槽内に入らずに地上に引き上げが可能です。

・SS形

・SSF-100形



形式	口径(mm)	接続形状
SS	40~80	本体ねじ込み＋ ねじ込み相フランジ
SSF	100	ねじ込み相フランジ×2
	125~250	フランジ式(相フランジなし)
SSF-S ステンレス製	40~65	フランジ式(相フランジなし※)

③口径125mm以上は、パッキン、ボルトが付属されませんので現地にて準備ください。
※特別付属品(オプション)のSCS製相フランジセットもございます。