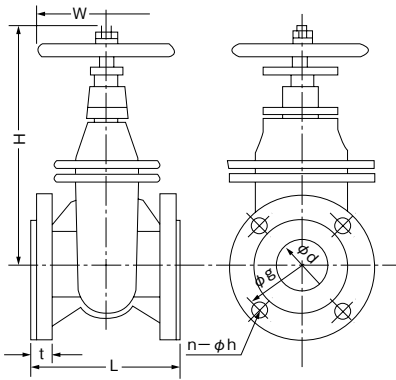


■スルース弁 (内ネジ式)



| | | |
|--------------|----------|----------|
| 形 式 | VS-10KL | VS3-10K |
| フ ラ ン ジ | 10Kうす形 | 10K並形 |
| 口 径 (mm) | 40~200 | 40~200 |
| 最高使用圧力 (MPa) | 0.69 | 1.4 |
| 液 温 | 80℃以下の清流 | 80℃以下の清流 |
| 備 考 | 鉛水質基準適合品 | |



単位：mm

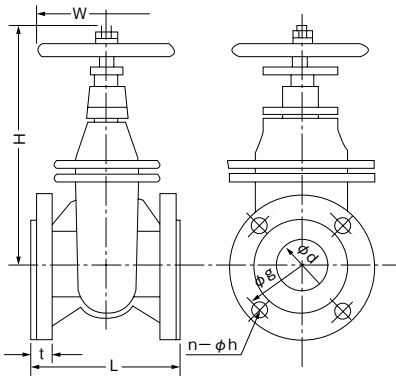
| 口径 d | L | H | W | g | n | h | t | 質量 (kg) |
|---------|-----|-----|-----|-----|----|----|----|------------|
| 40 | 140 | 198 | 140 | 105 | 4 | 15 | 18 | 8.4 |
| 50 | 150 | 235 | 140 | 120 | 4 | 15 | 18 | 11.2 |
| 65 | 160 | 268 | 160 | 140 | 4 | 15 | 22 | 13.3 |
| 80 | 175 | 298 | 180 | 150 | 8 | 15 | 18 | 17.5 |
| 100 | 200 | 372 | 180 | 175 | 8 | 15 | 24 | 27.1 |
| 125 | 225 | 409 | 230 | 210 | 8 | 23 | 24 | 38.2 |
| 150 | 265 | 466 | 250 | 240 | 8 | 23 | 26 | 53.8 |
| 200 | 290 | 654 | 315 | 290 | 12 | 23 | 26 | 112 |

上段は10KL形、下段は10K形の場合です。

■ナイロンコーティングスルース弁



| | | |
|--------------|-----------|----------|
| 形 式 | VSN-10KL | VSN-10K |
| フ ラ ン ジ | 10Kうす形 | 10K並形 |
| 口 径 (mm) | 40~100 | 40~150 |
| 最高使用圧力 (MPa) | 0.69 | 1.4 |
| 液 温 | 40℃以下の清流 | 40℃以下の清流 |
| 備 考 | 浸出性能基準適合品 | |



単位：mm

| 口径 d | L | H | W | g | n | h | t | 質量 (kg) |
|---------|-----|-----|-----|-----|---|----|----|------------|
| 40 | 140 | 198 | 140 | 105 | 4 | 15 | 18 | 8.4 |
| 50 | 150 | 235 | 140 | 120 | 4 | 15 | 18 | 11.2 |
| 65 | 160 | 268 | 160 | 140 | 4 | 15 | 18 | 13.3 |
| 80 | 175 | 298 | 180 | 150 | 8 | 15 | 18 | 17.5 |
| 100 | 200 | 372 | 180 | 175 | 8 | 15 | 24 | 27.1 |
| 125 | 225 | 409 | 230 | 210 | 8 | 23 | 24 | 38.2 |
| 150 | 265 | 466 | 250 | 240 | 8 | 23 | 26 | 55.8 |

上段は10KL形、下段は10K形を示します。