

## ■用 途

- 工作機械で発生したダーティ液を濾過装置等へ供給

## ■特 長

- (1) 効率の高い3次元インペラを、寸法精度が非常に高く、鑄肌が極めて滑らかなステンレス精密鑄造にて製作することで従来機種に比べ、高効率で大流量となりました。
- (2) メカニカルシールレス構造により、メカニカルシール破損による液体飛散の心配がありません。
- (3) IE3効率のモータを標準搭載。特別仕様として、各国高効率規制(中国GB2、米国UL & NEMA Premium (IE3)、韓国KS C)に対応可能です。
- (4) CEマーキング(機械指令、RoHS2指令)に対応しています。



## ■特別仕様

|               |                              |
|---------------|------------------------------|
| 長脚仕様   RCE-B形 | ポンプ部の長さ変更品                   |
| モータ仕様変更       | GB2 / UL&NEMA Premium / KS C |
| モータ端子箱位置変更    | 90° 毎にご指定可能                  |

## ■標準仕様

|        |                                  |
|--------|----------------------------------|
| 揚液液質   | 水溶性・油性クーラント液 ※1                  |
| 液温     | 0~40℃                            |
| 使用粘度限界 | 60mm <sup>2</sup> /s以下 ※2        |
| モータ種類  | 全閉外扇屋内形、2極                       |
| 電源     | 三相 200V級 / 400V級                 |
| 効率     | プレミアム効率 (IE3)                    |
| 設置場所   | 屋内、縦置き(横置き不可)                    |
| 周囲条件   | 温度: 0~40℃<br>湿度: 90%RH以下(結露無きこと) |

※1 清水での使用はできません。  
 ※2 下記の特別仕様は使用粘度限界が異なります。  
 UL&NEMA Premium仕様: 32mm<sup>2</sup>/s以下

## ■特別付属品(オプション)

- 相フランジ

### 形式説明

RCE-40 5 A E 1.5 T4 RCE-406A1.5 K

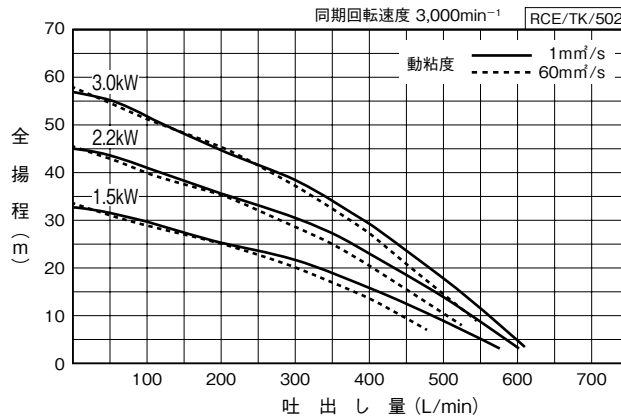
① ② ③ ④ ⑤ ⑥ ⑦ ⑧

- ① ポンプ形式
  - ② 口径(mm)
  - ③ 周波数
  - ④ 脚長(A:標準, B:長脚)
  - ⑤ 効率(E:IE3)
  - ⑥ ポンプ公称出力(kW)
  - ⑦ 電圧(無:200V級, T4:400V級)
  - ⑧ モータ
- G: GB2 (中国高効率規制)  
 U: UL&NEMA Premium (米国高効率規制: UL対応品)  
 K: KS C (韓国高効率規制)

## ■適用図 ※モータ規格別適用表はP.435を参照ください。

[50Hz専用]

図A

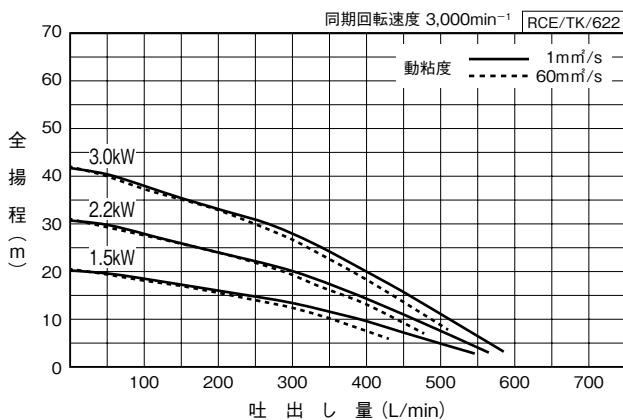


■適用図

[50/60Hz兼用]

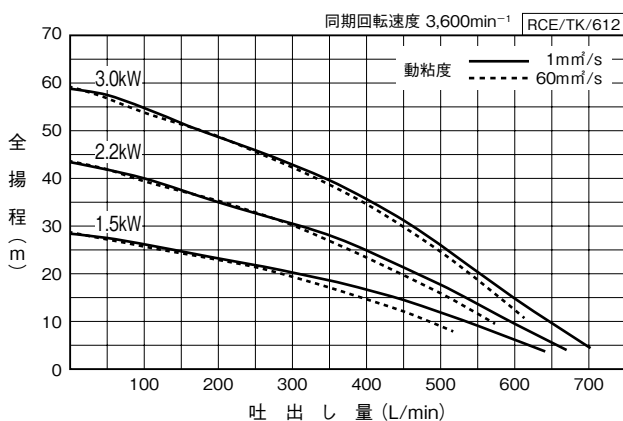
●50Hz運転時

図B



●60Hz運転時

図C



クーラント

■適用図 モーター規格別適用表

| 形 式<br>(モーター規格)         | 運転周波数<br>(Hz) | 適用図記号 |
|-------------------------|---------------|-------|
| RCE-5E (IE3)            | 50のみ          | A     |
| RCE-6E (IE3)            | 50            | B     |
|                         | 60            | C     |
| RCE-G (GB2)             | 50のみ          | A     |
| RCE-U (UL&NEMA Premium) | 60のみ          | C     |
| RCE-K (KS C)            | 60のみ          | C     |

■仕様表

RCE/SI/002

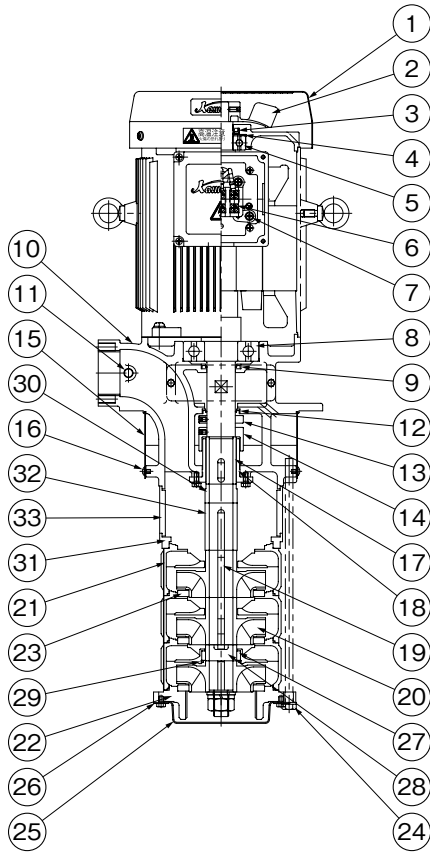
| モータ規格<br>(適用図記号)           | 口径<br>mm | 形 式            | 出力      | 周波数       | 電圧      | 電流        | 流量    | 全揚程 |     |
|----------------------------|----------|----------------|---------|-----------|---------|-----------|-------|-----|-----|
|                            |          |                | kW      | Hz        | V       | A         | L/min | m   |     |
| IE3<br>(A・B・C)             | 40       | RCE-405AE1.5   | 1.5     | 50        | 200     | 8.4       | 360   | 18  |     |
|                            |          | 50             |         | 200       | 5.9     | 11        |       |     |     |
|                            |          | RCE-406AE1.5   | 1.5     | 60        | 200     | 8.4       | 360   | 18  |     |
|                            |          |                |         |           | 220     | 7.8       |       |     |     |
|                            |          |                |         |           | 230     | 7.6       |       |     |     |
|                            |          | RCE-405AE2.2   | 2.2     | 50        | 200     | 11.5      | 360   | 26  |     |
|                            |          | 50             |         | 200       | 8.2     | 17        |       |     |     |
|                            |          | RCE-406AE2.2   | 2.2     | 60        | 200     | 12.5      | 360   | 26  |     |
|                            |          |                |         |           | 220     | 11.5      |       |     |     |
|                            |          |                |         |           | 230     | 11        |       |     |     |
|                            |          | RCE-405AE3.0   | 3.0     | 50        | 200     | 14.5      | 360   | 33  |     |
|                            |          | 50             |         | 200       | 11.5    | 23        |       |     |     |
|                            |          | RCE-406AE3.0   | 3.0     | 60        | 200     | 16        | 360   | 38  |     |
|                            |          |                |         |           | 220     | 15        |       |     |     |
|                            |          |                |         |           | 230     | 14.5      |       |     |     |
|                            |          | RCE-405AE1.5T4 | 1.5     | 50        | 380     | 4.3       | 360   | 18  |     |
|                            |          |                |         |           | 400     | 4.2       |       |     |     |
|                            |          | RCE-406AE1.5T4 | 1.5     | 50        | 380     | 3         | 360   | 11  |     |
|                            |          |                |         |           | 400     | 3         |       |     |     |
|                            |          |                |         |           | 60      | 400       |       |     | 4.2 |
| 60                         | 440      |                |         |           | 3.9     |           |       |     |     |
| 60                         | 460      | 3.8            |         |           |         |           |       |     |     |
| RCE-405AE2.2T4             | 2.2      | 50             | 380     | 5.9       | 360     | 26        |       |     |     |
|                            |          |                | 400     | 5.7       |         |           |       |     |     |
| RCE-406AE2.2T4             | 2.2      | 50             | 380     | 4.2       | 360     | 17        |       |     |     |
|                            |          |                | 400     | 4.1       |         |           |       |     |     |
|                            |          |                | 60      | 400       |         |           | 6.2   | 360 | 26  |
|                            |          |                | 60      | 440       |         |           | 5.7   |     |     |
| 60                         | 460      | 5.5            |         |           |         |           |       |     |     |
| RCE-405AE3.0T4             | 3.0      | 50             | 380     | 7.3       | 360     | 33        |       |     |     |
|                            |          |                | 400     | 7.4       |         |           |       |     |     |
| RCE-406AE3.0T4             | 3.0      | 50             | 380     | 5.7       | 360     | 23        |       |     |     |
|                            |          |                | 400     | 5.8       |         |           |       |     |     |
|                            |          |                | 60      | 400       |         |           | 8     | 360 | 38  |
|                            |          |                | 60      | 440       |         |           | 7.5   |     |     |
| 60                         | 460      | 7.3            |         |           |         |           |       |     |     |
| GB2<br>(A)                 | 40       | RCE-405A1.5GT4 | 1.5     | 50        | 380     | 4.3       | 360   | 18  |     |
|                            |          | RCE-405A2.2GT4 | 2.2     | 50        | 380     | 5.9       | 360   | 26  |     |
|                            |          | RCE-405A3.0GT4 | 3.0     | 50        | 380     | 7.4       | 360   | 33  |     |
| UL&<br>NEMA Premium<br>(C) | 40       | RCE-406A1.5U   | 1.5     | 60        | 208-230 | 7.5-7     | 360   | 18  |     |
|                            |          |                |         |           | 460     | 3.5       |       |     |     |
|                            |          | RCE-406A2.2U   | 2.2     | 60        | 208-230 | 11.3-10.4 | 360   | 26  |     |
| 460                        | 5.2      |                |         |           |         |           |       |     |     |
| RCE-406A3.0U               | 3.0      | 60             | 208-230 | 14.6-13.6 | 360     | 38        |       |     |     |
|                            |          |                | 460     | 6.8       |         |           |       |     |     |
| KS C<br>(C)                | 40       | RCE-406A1.5K   | 1.5     | 60        | 220     | 7.6       | 360   | 18  |     |
|                            |          |                |         |           | 380※    | 4.4       |       |     |     |
|                            |          | RCE-406A2.2K   | 2.2     | 60        | 220     | 11.3      | 360   | 26  |     |
|                            |          |                |         |           | 380※    | 6.5       |       |     |     |
|                            |          | RCE-406A3.0K   | 3.0     | 60        | 220     | 14.7      | 360   | 38  |     |
|                            |          |                |         |           | 380※    | 8.5       |       |     |     |

※440Vは、お問合せください。

●0.75kWタイプと長脚タイプは、お問合せください。

クーラント

■部品配置図例 ポンプの図は代表図であり、機種によって異なる場合があります。

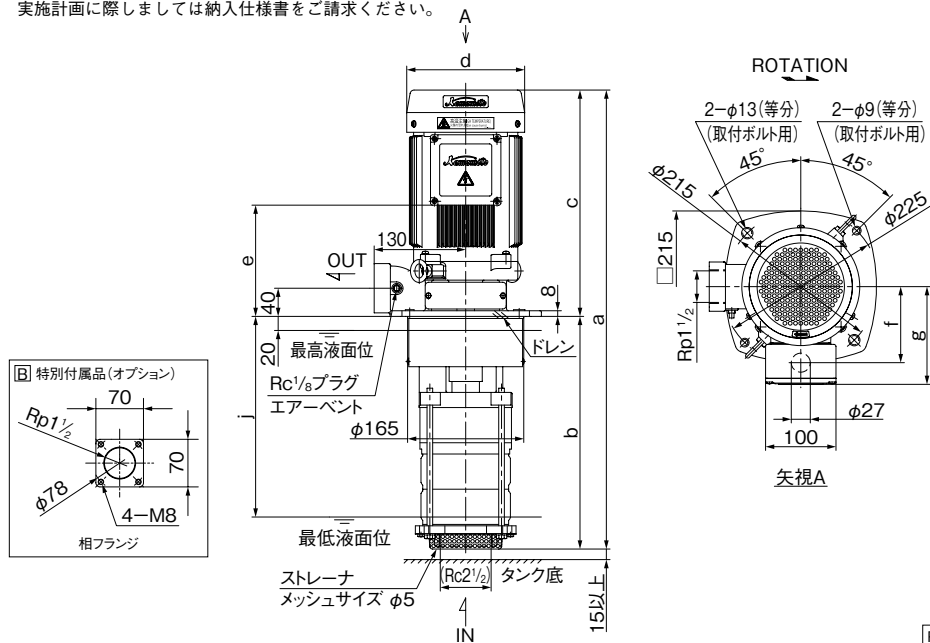


| No. | 名 称      | 材 料     |
|-----|----------|---------|
| 1   | ファンカバー   | SPCC    |
| 2   | ファン      | PA      |
| 3   | オイルシール   | NBR     |
| 4   | 波形座金     | SK-85M  |
| 5   | 玉軸受      | —       |
| 6   | 端子ねじ     | SWRM    |
| 7   | アースねじ    | C2700   |
| 8   | 玉軸受      | —       |
| 9   | オイルシール   | NBR     |
| 10  | 吐出しケーシング | FC200   |
| 11  | プラグ      | SWCH10K |
| 12  | オイルシール   | NBR     |
| 13  | 水切つば     | S45C    |
| 14  | 水切つば     | S45C    |
| 15  | カバー      | SUS304  |
| 16  | ねじ       | SUS304  |
| 17  | スリーブ ※   | SUS440  |
| 18  | プッシュ     | S45C    |
| 19  | キー       | SUS403  |
| 20  | インペラ     | SCS13   |
| 21  | 中間ケーシング  | SCS13   |
| 22  | 吸入ケーシング  | FC200   |
| 23  | ライナリング   | FCD450  |
| 24  | ボルト      | SS400   |
| 25  | ストレーナ    | SPCC    |
| 26  | 平座金      | SS400   |
| 27  | 水中軸受     | SiC     |
| 28  | スリーブ ※   | SiC     |
| 29  | 止め輪      | SWRH62  |
| 30  | スリーブ ※   | S45C    |
| 31  | スリーブ ※   | S45C    |
| 32  | スリーブ ※   | S45C    |
| 33  | スペーサ ※   | STKM13A |

※機種により異なります。

RCE/HC/003

■寸法図 実施計画に際しましては納入仕様書をご請求ください。



RCE/D/001

単位：mm

| 出力<br>kW | a   | b   | c   | d    | e   | f   | g   | j   | 質量<br>kg |
|----------|-----|-----|-----|------|-----|-----|-----|-----|----------|
| 1.5      | 653 | 331 | 322 | φ168 | 158 | 108 | 139 | 285 | 35       |
| 2.2      | 669 | 331 | 338 | φ194 | 174 | 121 | 152 | 285 | 41       |
| 3.0      | 749 | 381 | 368 | φ194 | 204 | 121 | 152 | 335 | 50       |

※各モーター規格同一寸法になります。

RCE/d/001