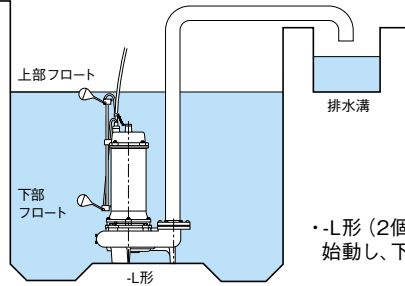


# 排水水中ポンプ

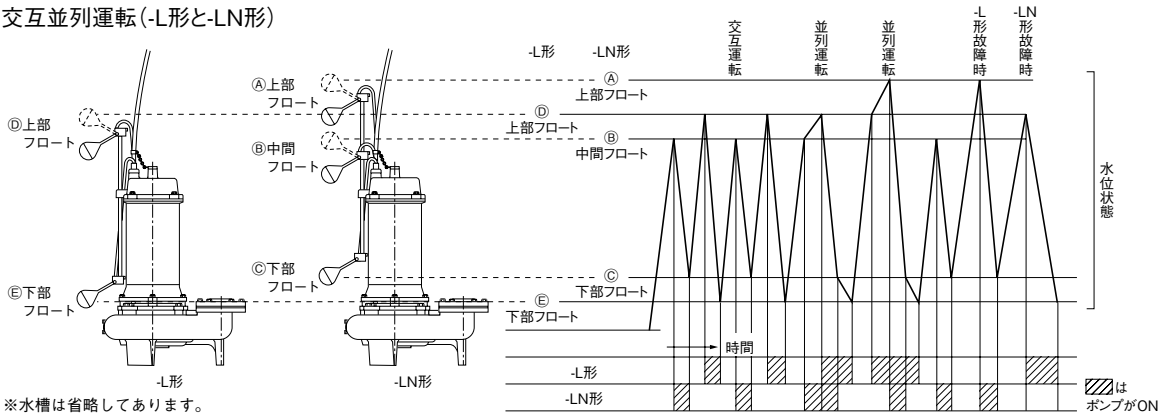
## ■フロートスイッチ付動作説明

### ●単独運転(-L形)



・-L形 (2個フロートスイッチ式) …水位が上部フロートまで上昇すると始動し、下部フロートまで低下すると停止します。

### ●交互並列運転(-L形と-LN形)



※水槽は省略してあります。

・-L形 (2個フロートスイッチ式) と-LN形 (3個フロートスイッチ付) を組み合わせたポンプで自動交互並列運転します。

- ①-L形…水位が上部フロートまで上昇すると始動し、下部フロートまで低下すると停止します。
  - ②-LN形…水位が中間フロートまで上昇すると一回おきにポンプは始動し、上部フロートまで水位が上昇すると必ず始動します。そして下部フロートまで水位が低下するとポンプは停止します。
- ①②のように動作する2つのポンプを組合せて、自動的に交互並列運転を行います。

## ■着脱装置 × ガイドパイプ 適用表

着脱装置 形式	ポンプ 口径 mm	適用 ガイド パイプ	ポンプ形式													着脱装置 材料	
			WUP4	WUO(4)	YUK2	SU4	ZUJ	AU4	BU4	VU4	BUW	BUM	VUS	VUM			
UJP-40-5K	40	25A	●	●	●												樹脂製
UJP-50-5K	50	25A	●	●0.75kW以下	●	●1.5kW以下											
UJP-50-7K	50	32A		●1.5kW													
UJP-65-7K	65	32A		●1.5kW													
UJP-65B-7K	65	40A		●2.2kW以上													
UJP-80-7K	80	40A		●													
UJ-50×50	50	32A				●2.2, 3.7kW	●0.75kW以下	●0.75kW	●								FC製 BUM形は 相フランジ無
UJ-50-10KL	50	32A				●5.5kW以上	●1.5kW	●1.5kW		●							
UJ-65×65	65	32A					●1.5kW	●1.5kW	●1.5kW								
UJ-65-10K	65	40A										●					
UJ-65-10KL	65	40A					●2.2kW以上	●2.2kW以上	●2.2kW以上	●7.5kW以上	●						
UJ-100A×65	65	40A								●11kW以上							
UJ-80×80	80	40A					●	●2.2kW以下	●2.2kW以下								
UJ-80-10K	80	40A										●					
UJ-80-10KL	80	40A						●3.7kW以上	●3.7-11kW	●	●						
UJ-80-10K	80	50A							●1.5kW								
UJ-100A×100	100	40A						●		●1.1kW以下							
UJ-100B×100	100	50A								●1.5kW以上	●						
UJ-150	150	50A													●		
UJS-40-5K	50	25A			●												SCS製 相フランジ付
UJS-50-5K	50	25A			●	●1.5kW以下											
UJS-50-10K	50	32A										●					
UJS-65-10K	65	40A										●					
UJS-80-10K	80	40A										●					
UJS-100-10K	100	50A										●					
UJS-50-10K	50	32A													●		SCS製 相フランジ無
UJS-65-10K	65	40A													●		
UJS-80-10K	80	40A													●		
UJS-100-10K	100	50A													●		

※ガイドパイプに配管用ステンレス鋼管を使用する場合は、スケジュール40 (アミカケ部□はスケジュール20S) をご使用ください。

## ■排水ポンプのタービン油について

### 1. タービン油種類

品名	該当機種
コスモタービンスーパー32	WUP4・WUO(4)・YUK2・SU4・ZU3(J)・ZU4・ZUH(J)・AU4・BU4・BU4H・BUM(W)・VU4 VUS(M)・SUL・DU2/5・DUM3・LU3
スーパーマルパスDX10	DUG2

※タービン油はJIS K 2001のタービン油2種ISO VG10およびVG32に該当します。

### 2. タービン油量一覧表

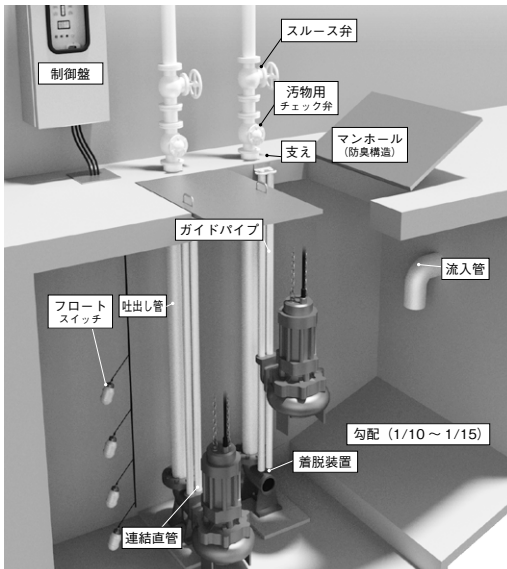
単位：L

形式 kW	WUP4 WUO(4)	YUK2	SU4	ZU3(J)	ZU4	ZUH(J)	AU4	BU4	BU4H	BUM(W)	VU4	VUS(M)	SUL	DUG2 DU2/5 DUM3	LU3
0.15	0.08	—	—	—	—	—	—	—	—	—	—	—	—	—	—
0.25	0.08	0.13	—	—	—	—	—	—	—	—	—	—	—	0.1	—
0.4	0.14	0.13	—	0.19	—	0.18	—	—	—	—	—	0.45	—	0.1	0.16
0.5	—	—	—	—	—	—	—	—	—	—	—	—	—	0.155	—
0.75	0.14	0.15	0.19	0.19	—	0.19	0.45	0.45	—	0.68	0.45	0.45	0.19	0.155	—
1.5	0.31	—	0.4	0.33	—	0.31	0.45	0.45	—	0.68	0.45	0.45	—	0.27	—
2.2	0.45	—	0.57	0.5	—	0.51	0.68	0.68	—	1.29	0.68	0.68	—	0.27	—
3.7	0.45	—	0.57	0.5	—	0.51	0.68	0.68	—	1.29	0.68	0.68	—	0.9	—
5.5	—	—	0.66	0.95	0.68	—	1.43	1.43	—	2.55	1.43	1.43	—	—	—
7.5	—	—	0.66	0.95	0.68	—	1.43	1.43	—	2.55	1.43	1.43	—	—	—
11	—	—	—	—	—	—	—	2.4	—	—	2.4	—	—	—	—
15	—	—	—	—	—	—	—	2.4	—	—	2.4	—	—	—	—
18	—	—	—	—	—	—	—	3.6	3	—	—	—	—	—	—
22	—	—	—	—	—	—	—	3.6	3	—	—	—	—	—	—

## ■排水水中ポンプ施工例

- 汚物用チェック弁は、VCO形(P.360)のご使用をお勧めします。※
- マンホールは槽内部の液面制御器やポンプ部がマンホールからのぞいただけで点検できるような位置に設置してください。
- 流入管および曝気装置は、ポンプの吸込み口にエアが巻き込まない位置に設置してください。揚水不能、振動の原因となります。
- 液面制御器(フロートスイッチ)に、流入水が直接あたらないように設置してください。誤動作の原因になります。
- 着脱装置ベース付連結管の基礎は平坦かつ水平に施工してください。

※VCO形汚物チェック弁を樹脂着脱式のWUO(P)ポンプに使用する場合、VCO形は汚物槽の外へ設置ください。槽内に設置すると、ガイドパイプと干渉しポンプの設置ができなくなります。



- 槽底部に吸込ピットを設け、これに向かって15分の1以上10分の1以下の勾配をつける。形状大きさは、ポンプの吸込み機能に支障を与えないものとする。ポンプ本体は、ピットの壁面より200mm以上の間隔をとり、ポンプ底部とピット底部を密着安定させる。2台以上設置する場合のポンプ相互の間隔は、心芯でポンプケーシング直径の3倍以上にとる。
- ポンプの搬入、搬出に着脱装置の無い場合は必要に応じて天井スラブにフックを取付ける。

空調調和・給排水設備施工標準 改定第3版より抜粋

### 6. 着脱装置にポンプをセットする場合

- ポンプをクレーン(チェーンブロック)で吊り、連結直管とガイドパイプをかみ合わせ、そのまま静かにポンプを下ろしてください。このときチェーンを揺すったり、ねじったりしないでください。
- 接続後少し引き上げ、静かにポンプを下ろすと接続はより完全になります。
- ガイドパイプが長い場合はスペーサを溶接し補強してください。

