

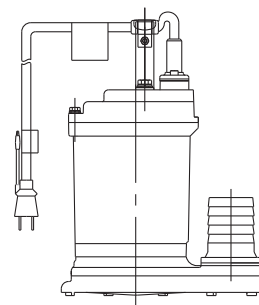
大切な「水」をあなたへ……川本ポンプ

# 残水排水水中ポンプ カワペットL LU2形 取扱説明書

このたびは、LU2形 残水排水水中ポンプ カワペットL をお買い上げいただきまして、まことにありがとうございます。

ご使用の前に、この取扱説明書をよくお読みになり、正しく安全にお使いください。

また、お読みになった後は、お使いになる方がいつでも見られるところに必ず保管してください。



## < 目 次 >

1 はじめに・・・・・・・・・・	2	5 電気工事・・・・・・・・・・	5
2 仕 様・・・・・・・・・・	2	6 運 転・・・・・・・・・・	6
3 製品の構成・・・・・・・・・・	2	7 保守・点検・・・・・・・・・・	7
4 据付・配管・・・・・・・・・・	3	8 故障の原因と対策・・	8

## ▲ 特に注意していただきたいこと

1. 生き物（養魚場・生け簀・水族館等）の設備に使用する場合は予備機を準備してください。ポンプ故障により、酸欠や水質悪化等が発生し、生き物の生命に影響を与える恐れがあります。
2. 適用される法規定（電気設備技術基準・内線規程・建築基準法等）に従って施工してください。法規定に反するだけでなく火災やけがの原因になります。
3. 人の入っている所（浴槽、プール、池など）では使用しないでください。漏電すると感電する恐れがあります。
4. アースを確実に取り付け、電源側に専用の漏電しゃ断器を取り付けてください。漏電や感電、火災の原因になります。
5. ポンプを電源ケーブルで、吊り下げないでください。電源ケーブル等が破損し、感電したり、火災の原因となります。
6. 修理技術者以外の方は、分解したり修理や改造を行わないでください。修理に不備があると、感電や火災、漏水などの原因になります。
7. お手入れの際は、必ず電源プラグをコンセントから抜いてください。また、濡れた手で抜き差ししないでください。感電やけがをする恐れがあります。

本文中の関連箇所にも製品を安全に正しくお使いいただき、あなたや他の人々への危害や損害を未然に防止するための注意事項が記載されています。

また注意事項は、危害や損害の大きさや切迫の程度を明示するために、誤った取扱いをすると生じることが想定される内容を、「危険」「警告」「注意」の3つに区分しています。

いずれも安全に関する重要な内容ですので、必ず守ってください。

▲警告：人が死亡または重傷を負う可能性が想定される内容。

▲注意：人が傷害を負う可能性および物的損害のみの発生が想定される内容。

本文中の { } 内の従来単位およびそれに基づく数値は、参考として併記したものです。

# 1 はじめに

ポンプがお手元に届きましたら、下記をお調べください。

1. 1 ご注文通りのポンプか、銘板を見てご確認ください。  
形式、口径、全揚程、周波数、相数、所要動力など
2. 2 輸送中に破損した箇所や、ボルト・ナットなどのゆるみはないか、ご確認ください。
3. 3 ご注文の付属品が全てそろっているか、ご確認ください。

《不具合な点がございましたら、お手数でもご購入先へご紹介ください》

# 2 仕様

## ▲ 注意

- 決められた製品仕様以外では使用しないでください。感電や火災、漏水などの原因になります。
- 生き物（養魚場・生け簀・水族館等）の設備に使用する場合は予備機を準備してください。ポンプ故障により、酸欠や水質悪化等が発生し、生き物の生命に影響を与える恐れがあります。

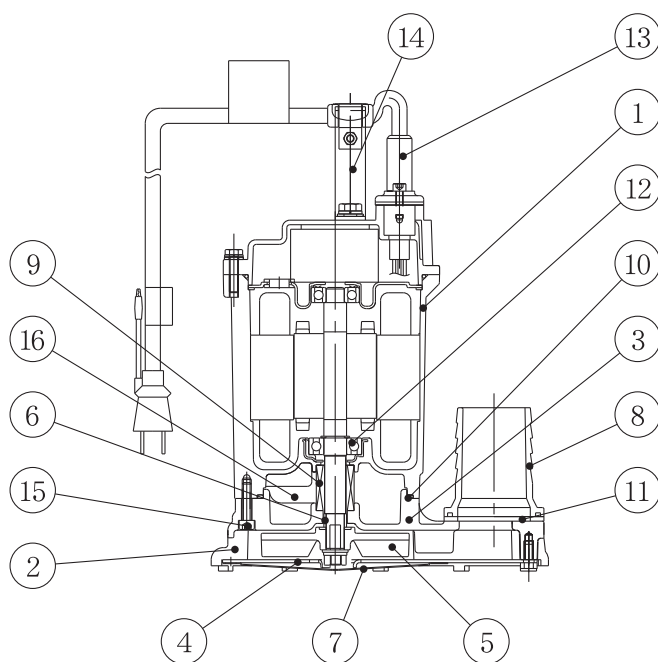
揚液	液質 液温	残水 (pH6.5~8 土砂1000mg/L以下) 0~40℃
設置場所	水中	
電源電圧変動	定格電圧の±10%以内	
ポンプ水没深さ	4m以内	

(注1) 海水、有機溶剤にはご使用になれません。

(注2) 本ポンプは可搬式残水排水用水中ポンプです。長時間連続運転またはポンプ全体が常時水没する常設条件では使用しないでください。ポンプが短時間で故障に至る場合があります。

# 3 製品の構成

## 3.1 構造図



本図はLU2形の代表を示すものであり、機種により本図と多少異なるものもあります。

No.	名称
1	モータ
2	ケーシング
3	ケーシングカバー
4	吸込カバー
5	インペラ
6	スリーブ
7	ストレーナ
8	ホースカップリング
9	メカニカルシール
10	Oリング
11	ひしフランジパッキン
12	玉軸受
13	電源ケーブル
14	ハンガー
15	穴付ボルト
16	タービン油

(注) 仕様、構造等は予告なく変更する場合があります。

### 3. 2 標準付属品

部 品 名
取扱説明書

### 3. 3 特別付属品

部 品 名	備 考
ホースカップリング 25	口径 25A

## 4

## 据付・配管

### ▲ 警 告

- 荷下ろし、搬入、据付で本製品を吊り下げる場合は、カタログ、据付図、取扱説明書などに従って製品の質量や吊り方を確認し正しく行ってください。また、吊り具の定格荷重以上の製品は吊らないでください。吊り下げが不完全な場合、落下によるけがの原因になります。
- 据付は取扱説明書に従って確実に行ってください。据付が不完全な場合、感電や火災、落下によるけがの原因になります。
- 適用される法規定（電気設備技術基準・内線規程・建築基準法等）に従って施工してください。法規定に反するだけでなく火災やけがの原因になります。
- 人の入っている所（浴槽、プール、池など）では使用しないでください。漏電すると感電する恐れがあります。

### ▲ 注 意

- ポンプを電源ケーブルで吊り下げないでください。電源ケーブルが破損し、感電したり、火災の原因になります。
- 電源ケーブルを傷付けたり、破損したり、加工したり、無理に曲げたり、引張ったり、ねじったり、束ねたり、重いものを載せたり、挟み込んだりしないでください。ケーブルが破損し火災・感電の原因になります。
- 万一のポンプの停止に備えポンプの予備機を準備してください。ポンプの故障により断水し、設備が停止する恐れがあります。
- 配管系に含まれる切削油、異物などが扱い液に混入しますので設備によっては十分フラッシングを行い、異物がないことを確認後ご使用ください。
- ポンプ・モータなどの上には乗らないでください。製品の破損や転倒してけがをする恐れがあります。
- 不要な部品及び梱包材などの廃棄方法については、各自治体にご確認ください。

#### 4. 1 据付け前に

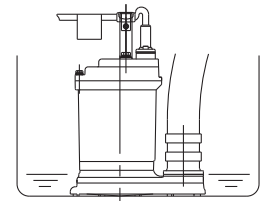
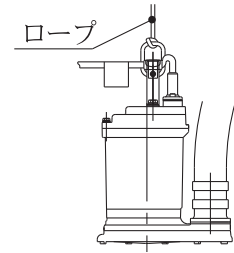
1. 電源プラグとアース (E) 間の絶縁抵抗を測定して、20 MΩ以上あることをご確認ください。

#### 4. 2 据付け

1. 口径に合ったホースとホースバンドをご用意ください。
2. ホースをホースカップリングに通して、ホースバンドでしっかりと固定してください。

特別付属品のホースカップリングにより25mmのホースもご使用いただけます。

3. 水位のある水の集まりやすい場所にポンプを設置してください。  
ポンプ据付時の上げ下げは、ハンガーにロープを取付けて行ってください。またポンプの取扱いは、落下などの強い衝撃を与えないように注意してください。
4. ポンプは縦置きでご使用ください。  
転倒する可能性のある場合は、ポンプを吊るすか、水平な台の上に乗せてください。
5. 配管はできるだけ短く曲がりのないようにし、配管の末端を水中に入れないでください。  
(サイフォン現象で逆流します。)
6. 電源ケーブルは車のタイヤなどで踏まれないようにしてください。



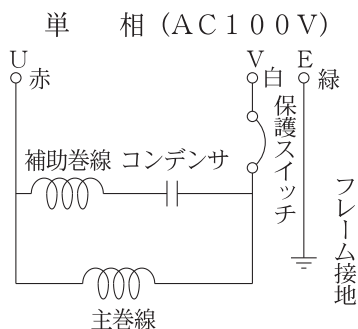
## ▲ 警 告

- 電気工事は、「電気設備技術基準」および「内線規程」に従って確実に施工してください。配線、接続に不備があると、漏電や火災の原因になります。
- アースを確実に取り付け、電源側に専用の漏電しゃ断器を取り付けてください。漏電や感電、火災の原因になります。
- 配線を取り付けたり取り外したりする場合、必ず電源を遮断して電気がきていないことを確認してください。感電する恐れがあります。
- 接地工事は通電前に必ず行ってください。アース線はガス管、水道管、避雷針、電話のアース線には接続しないでください。アースが不完全な場合、感電する恐れがあります。
- 配線接続部・結線部が緩んだり外れたりしていないか、確認してください。一箇所でも緩んだり外れたりしていると、火災・感電の原因となります。

## ▲ 注 意

- 電源ケーブルや制御線を同一管内またはダクト内に併設させないでください。本製品や他の機器が誤動作する恐れがあります。
- やむをえず屋外にコンセントを設ける場合は、防水形コンセントを使用してください。漏電や感電の恐れがあります。
- 電源ケーブルを傷付けたり、破損したり、加工したり、無理に曲げたり、引張ったり、ねじったり、束ねたり、重いものを載せたり、挟み込んだりしないでください。ケーブルが破損し火災・感電の原因になります。

5. 1 発電機でポンプを運転する場合は、ポンプ1台につき3倍以上の発電機容量でご使用ください。発電機の運転電圧は定格電圧の10%以内にしてください。また、発電機はポンプの周波数に合ったものをご使用ください。
5. 2 ケーブルの継足しは、しないでください。長いケーブルが必要な場合は、ご購入先にご連絡ください。
5. 3 LU2 モータの回路図



## 6 運 転

### ▲ 警 告

- 人の入っている所（浴槽、プール、池など）では使用しないでください。漏電すると感電する恐れがあります。
- 異常がある場合は、事故防止のため、すぐに電源を切って、ご購入先に必ず点検・修理をご依頼ください。異常のまま運転を続けると、感電や漏電・ショートなどによる火災の恐れがあります。
- 配線を取り付けたり取り外したりする場合、必ず電源を遮断して電気がきていないことを確認してください。感電する恐れがあります。
- 電源プラグの刃および刃の取付面にほこりが付着している場合、よく拭いてください。火災の原因になります。
- 電源プラグを差し込んでいるコンセント部又は電装箱にほこりが付着していないか、定期的に確認し、清掃してください。ほこりがたまったまま放置しておくと、電源プラグが発熱して発火し、火災の原因になることがあります。
- 長期間ポンプを使用しないときは、電源プラグをコンセントから抜いてください。
- 停電の場合は電源スイッチを切ってください。製品及び設備機器が破損する恐れ、又は急にポンプが始動してけがをすることがあります。
- 運転中は吸込口に手足等を近づけないでください。吸い込まれてけがをする恐れがあります。

### ▲ 注 意

- 定格電圧以外では使用しないでください。火災や感電の原因になることがあります。
- 長期間ご使用にならない場合は電源を遮断してください。絶縁劣化による感電や漏電、火災の原因になります。
- 空運転（ポンプに水のない状態での運転）一定時間の縮切運転（ポンプ内での水の流入、流出のない状態）および仕様範囲を外れた運転はしないでください。モータの温度が急激に上昇し、焼損の原因になることがあります。
- 運転中あるいは、停止直後にポンプやモータに触れないでください。高温になっている場合がありますので、火傷をする恐れがあります。
- メカニカルシール室のタービン油が適量か、ご確認ください。不足したままで運転しますと、メカニカルシールの寿命が著しく低下します。
- 気中で5秒以上運転しないでください。モータの温度が急激に上昇し、焼損の原因になることがあります。
- 50Hz仕様のポンプを60Hzで運転しないでください。モータが焼損します。60Hz仕様のポンプを50Hzで運転しないでください。ポンプの性能が低下します。

#### 6. 1 始動する前に

漏電しゃ断器の容量、電源電圧、および配線が正しく行われているかご確認ください。

#### 6. 2 試運転

1. 電源を入れポンプの回転方向をご確認ください。ポンプ始動時、上部に貼ってある矢印の方向に反動があれば正回転です。
2. ホース（配管）から水が勢いよく出るのをご確認ください。また、圧力、電流、運転音および振動などの異常がないかご確認ください。

#### 6. 3 運 転

1. 渇水状態で30分以上連続運転しないでください。それ以上運転されますとモータ焼損防止のため保護スイッチが作動してポンプが停止する場合があります。
2. 運転は 6回／1時間 以内を目安に行ってください。  
高頻度の運転は、モータの絶縁劣化等、電機部品の故障の原因になります。

### ▲ 警 告

- 動かなくなったり異常（コゲ臭いなど）がある場合、直ちに運転を停止して電源を遮断し、ご購入先もしくは最寄りの弊社営業所に点検あるいは修理を依頼してください。異常のまま運転を続けたり、修理に不備があると、感電や火災、漏水などの原因になります。
- 修理技術者以外の方は、分解したり修理や改造を行わないでください。修理に不備があると、感電や火災、漏水などの原因になります。
- 修理技術者以外の方は、ケーブルの交換を行わないでください。取扱いに不備があると、感電する恐れがあります。
- お手入れの際は、必ず電源プラグをコンセントから抜いてください。また、濡れた手で抜き差ししないでください。感電やけがをする恐れがあります。
- ポンプを移動し再設置する場合は、ご購入先もしくは最寄りの弊社営業所にご相談ください。据付に不備があると、感電や火災、漏水などの原因になります。

### ▲ 注 意

- メカニカルシール室のタービン油が適量を確認してください。不足したままで運転しますと、メカニカルシールの寿命が著しく低下します。
- 点検時には内部の圧力がゼロであることを確認してください。水が噴き出す恐れがあります。
- 長期に渡る保管・運転停止後に使用を再開される際は、インペラが異常なく回ることを確認した上でご使用ください。万一、回転しない場合は、工具などによりインペラナットを時計方向へ回し、スムーズに回る状態になるまでなじませた上でご使用ください。

#### 7. 1 点検

確認事項	判定基準	点検の目安
電 流	銘板電流値以下	使用時毎
電 圧	定格電圧の±10%以内	
玉 軸 受	運転音・振動が初期より変化のないこと	
絶縁抵抗	1MΩ以上	

異常がある場合はすぐに電源を切って、ご購入先に必ず点検・修理をご依頼ください。  
モータの絶縁抵抗が1MΩ未満に低下した場合は、モータを修理するか新品と取り替えてください。  
使用後は清水でよく洗浄し、屋内に保管してください。

#### 7. 2 消耗部品

下表の部品は消耗部品です。交換時の目安を参考にして部品を交換してください。

部 品 名	交換時の目安	状態の目安
Oリング、パッキン	—	分解点検時毎
タービン油	1年	白濁、もしくは黒ずんでいるとき
メカニカルシール	2年	タービン油が白濁しているとき
玉軸受	3年	軸受が過熱したり、異音・異常振動が発生するとき

## ▲ 注 意

- 異常がある場合は、事故防止のため、すぐに電源プラグを抜いてご購入先に必ず点検・修理をご依頼ください。感電したり、漏電・ショートなどによる火災の恐れがあります。
- 動かなくなったり異常（コゲ臭いなど）がある場合、直ちに運転を停止して電源を遮断し、ご購入先もしくは最寄りの弊社営業所に点検あるいは修理を依頼してください。異常のまま運転を続けたり、修理に不備があると、感電や火災、漏水などの原因になります。
- お手入れの際は、必ず電源プラグをコンセントから抜いてください。また、濡れた手で抜き差ししないでください。感電やけがをされる恐れがあります。

## 8. 1 保護スイッチ（モータ焼損防止装置）

このポンプは保護スイッチを内蔵していますので、次のような場合、モータの焼損防止のためポンプが停止することがあります。

- ・ 電圧が極度に変動した場合
- ・ 周波数が極度に変動した場合
- ・ 気中で30分以上運転した場合
- ・ 拘束運転になった場合

保護スイッチは、一定時間後に自動的に復帰しポンプが運転を始めるので、点検時には電源を切ってください。

## 8. 2 故障の原因と対策

現 象	原 因	対 策	本文ページ
ポンプが運転しない	電源プラグが抜いてある	コンセントに電源プラグを差し込む	—
	漏電しゃ断器が切れている	漏電しゃ断器を入れる	—
	保護スイッチが動作している	8. 1 保護スイッチの項参照	8
ポンプは運転するが水が出ない、もしくは水は出るが圧力が上がらない	ストレーナに異物が詰まっている	異物を除去する	—
	インペラに異物が詰まっている	分解点検をし、異物を除去する	—
過負荷（過電流）になる	インペラに異物が詰まっている	分解点検をし、異物を除去する	—
ポンプが振動する	ポンプ内に異物が詰まっている	分解点検をし、異物を除去する	—
	モータの玉軸受が摩耗している	購入先に点検・修理を依頼する	—

故障には予想外なことがあります。異常を発見したら速やかに対策することが大切です。故障の原因が分からないときは、ご購入先、もしくは最寄りの弊社営業所にご連絡ください。ご連絡の際は、ポンプの形式、製造番号、故障（異常）の状況をお知らせください。



コンフォート アース

Comfort Earth® 水を通じて 地球環境を 考える

株式  
会社

川本製作所

<http://www.kawamoto.co.jp>

本 社 〒460-8650 名古屋市中区大須4-11

☎052-251-7171 (代)

岡崎工場 〒444-8530 岡崎市橋目町御領田1

☎0564-31-4191 (代)

検査合格証

株式会社 川本製作所

検

査

検査

責任者