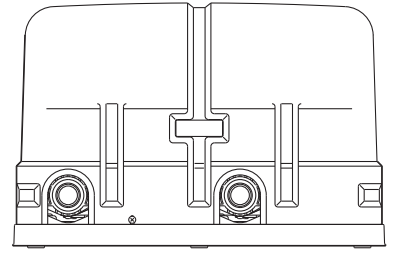


＜工事店様用＞ 大切な「水」をあなたへ…… 川本ポンプ

NEW ソフトカワエース NF_K²-A, P形 取扱説明書



このたびは、NF_K²-A, P形家庭用ポンプ・NEWソフトカワエースをお買い上げいただきましてまことにありがとうございます。

この取扱説明書は、工事店様が正しく安全に作業されるためのご案内です。よくお読みになり、内容を理解された上で作業されるようお願いいたします。

また、常にこの取扱説明書をお手元におかれて作業されることをお勧めします。

＜工事店様へのごお願い＞ 別冊の取扱説明書＜お客様用＞は、直接お客様に手渡されるようお願いいたします。

＜目次＞

1	はじめに	・・・	2	5	新しい機能	・・・	6	9	運 転	・・・	10
2	仕 様	・・・	2	6	据付・配管	・・・	6	10	保守・点検	・・・	13
3	製品の構成	・・・	3	7	電気工事	・・・	8	11	故障の原因と対策	・・・	14
4	作動原理	・・・	5	8	結線方法	・・・	9				

▲ 特に注意していただきたいこと

1. D種（第三種）の接地工事にてアースを確実に取り付けてください。また、専用の漏電しゃ断器を設置してください。漏電や感電、火災の原因になります。
2. 絶縁抵抗測定は125V以下の絶縁抵抗計をご使用ください。制御基板が破損する恐れがあります。
3. 制御盤主駆動装置のインバータは、ポンプ停止中でも2次側に電源電圧がかかりますので、点検時は必ず元の電源を切ってください。また、電源を切った後も、制御基板のチャージランプ（赤）が消えるまで、充電部には触れないでください。感電やけがをする恐れがあります。
4. 排水処理・防水処理されていない場所には設置しないでください。水漏れが起きた場合、大きな被害につながる恐れがあります。
5. ポンプカバーを外したまま使用しないでください。ほこりや雨などで絶縁劣化等の不具合を生じ感電や火災の原因になります。
6. 進相コンデンサは取り付けしないでください。異常発熱等の不具合を生じます。
7. 空運転（ポンプに水のない状態での運転）および手動による締切運転（ポンプ内での水の流入、流出のない状態）はしないでください。ポンプが高温になり、火傷や故障の原因になります。
8. 運転中、停止直後はモータ、インバータの冷却フィン、ヒータに触れないでください。高温になっている場合がありますので、火傷をする恐れがあります。
9. ポンプに毛布や布などをかぶせたり、ポンプカバー内に燃えやすいものを入れないでください。過熱して発火することがあります。
10. 発電機での使用の際はご相談ください、制御盤が破損する場合があります。
11. 標高1000m以下の場所に設置してください。

本文中の関連箇所にも製品を安全に正しくお使いいただき、あなたや他の人々への危害や損害を未然に防止するための注意事項が記載されています。

また注意事項は、危害や損害の大きさと切迫の程度を明示するために、誤った取扱いをすると生じることが想定される内容を、「警告」「注意」の2つに区分しています。

いずれも安全に関する重要な内容ですので、必ず守ってください。

▲警告：人が死亡または重傷を負う可能性が想定される内容。

▲注意：人が傷害を負う可能性および物的損害のみの発生が想定される内容。

NF_K²-A・P形は社団法人日本電機工業会が定めた“汎用インバータ（入力電流20A以下）の高調波抑制指針”に適合しています。

1 はじめに

ポンプがお手元に届きましたら、下記をお調べください。

- ご注文通りのポンプか、銘板を見てご確認ください。
形式、口径、全揚程、定格電圧、相数、出力、定格消費電力など
- 輸送中に破損した箇所や、ボルト、ナット及びドレン部のキャップなどのゆるみはないか、ご確認ください。
ゆるみがある場合は増し締めください。
- ご注文のポンプの付属品が全てそろっているか、ご確認ください。

《不具合な点がございましたら、お手数でもご購入先へご照会ください》

2 仕様

▲ 注意

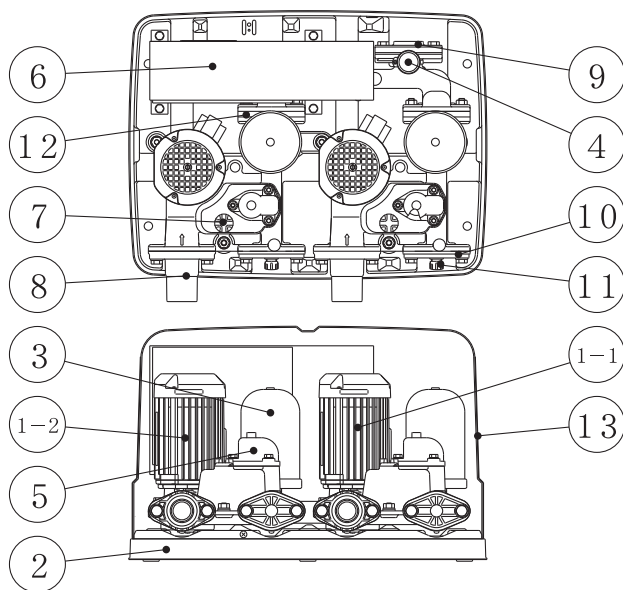
- 決められた製品仕様以外では使用しないでください。感電や火災、漏水などの原因になります。
- 生き物（養魚場・生け簀・水族館等）の設備に使用する場合は予備機を準備してください。
ポンプ故障により、酸欠や水質悪化等が発生し、生き物の生命に影響を与える恐れがあります。
- 銅合金をきらう生物への使用は避けてください。生物の寿命に影響を与える恐れがあります。
- 標高1000m以下の場所に設置してください。標高1000mを超える場所に設置する際はご相談ください。

2. 1 仕様

液質	液質 / 液温 塩素イオン濃度	清水 [pH 5.8~8.6 / 0~40℃ (但し、凍結なきこと)]、浸出性能基準適合品 200mg/L以下
含有固形物の濃度 / 大きさ		50mg/L以下 / 0.3mm以下
設置場所 (周囲温度/湿度)		屋外 (-10~40℃ / 90%RH以下、標高1000m以下)
使用電源		電圧: 単相100V (許容範囲90~110%) 単相200V (許容範囲90~110%) 三相200V (許容範囲90~110%、相間不平衡率3%以下)
		周波数: 50/60Hz
吸込み条件		吸上げ全揚程: -6m以内 / 流込み揚程: 5m以下
ポンプ		NF ₁ 形カスケードポンプ
モータ		全閉外扇屋内モータ
制御方式		周波数制御による推定末端圧一定制御、又は、吐出し圧力一定制御 (出荷時)
運転方式		A: 交互運転、P: 交互並列運転
制御盤	インバータ	低騒音PWM方式
	モータ保護装置	電子サーマル
	表示灯	電源、運転 (個別)、故障 (個別)、満水、渴水、(減水)
	外部信号 (無電圧)	運転 (一括)、故障 (個別)、満水、渴水、(減水)
	計器 (3ケタ表示)	電圧、電流、回転速度、吐出し揚程、積算運転時間、積算始動回数、故障来歴

3 製品の構成

3. 1 構造図 (本図はNF $\frac{2}{K}$ -A, P形の代表を示すものであり、機種により本図と多少異なるものもあります。)



<図-1>

No	名称	備考
1-1	No. 1ポンプ	
1-2	No. 2ポンプ	
2	ベース	
3	アキュムレータ	
4	圧力発信器	
5	流量センサー	
6	制御盤	
7	プラグ	呼び水口
8	チェック弁	吸込口
9	フランジ	吐出し口
10	フランジ	閉止フランジ
11	キャップ	
12	チェック弁	
13	ポンプカバー	

3. 2 標準付属品

部品名	数量	備考
ストレーナ	2	
アース棒	1	
取扱説明書	2	工事店様用、お客様用 各1部
表示書	1	
保証書	1	

3. 3 特別付属品

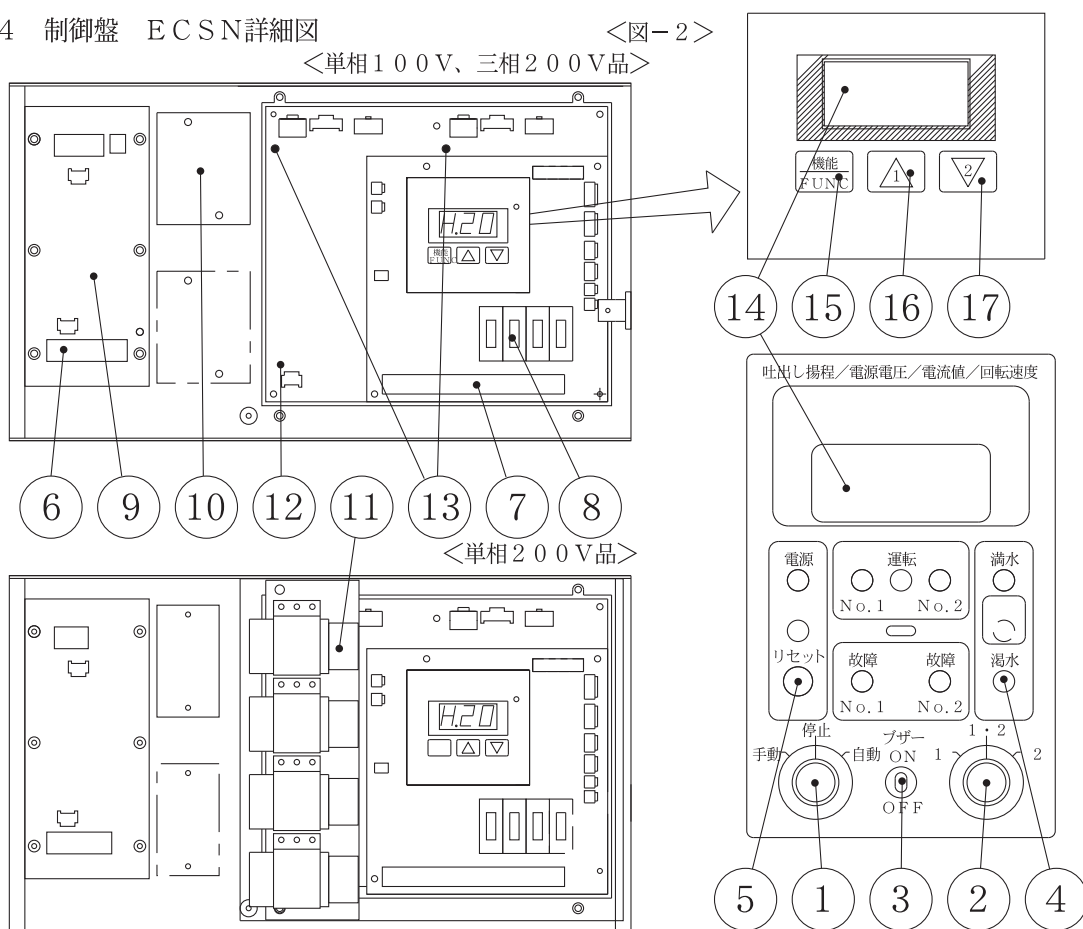
部品名	備考
砂こし器	40、60、80メッシュ
めすおすエルボ	
レベルリレー	減水警報用
電極保持器	液面3P用、4P用、5P用

部品名	備考
電極棒	
電極セパレータ	
電極	

3. 4 制御盤 ECSN詳細図

＜図-2＞

＜単相100V、三相200V品＞

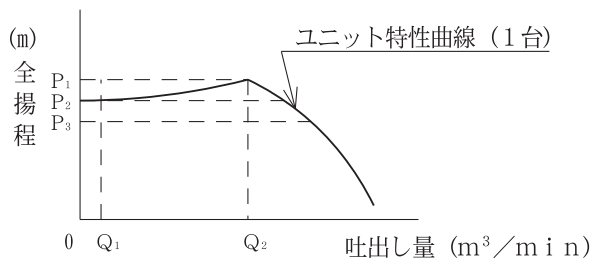


No	名称	備考
1	切替スイッチSW1	手動-停止-自動
2	切替スイッチSW2	1号・2号ポンプ切替用
3	切替スイッチ	ブザー ON-OFF
4	表示灯	電源、運転、故障等
5	リセットボタン	故障リセット
6	端子台	電源用
7	端子台	入出力信号用
8	レベルリレー	液面制御用
9	ノイズフィルタ	電源用
10	漏電しゃ断器	BL品は2個(個別)

No	名称	備考
11	コンデンサ	単相200V品のみ 400W: 2個 750W: 4個
12	インバータ部	
13	チャージランプ	LED5A, LED5B
14	表示パネル	吐出し揚程、電源電圧 モータ電流、回転速度 故障時エラーメッセージ
15	機能ボタン	表示切替え、設定用
16	アップボタン	△
17	ダウンボタン	▽

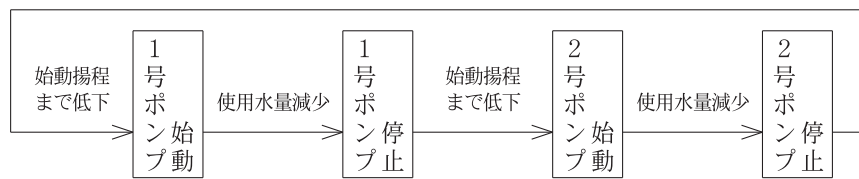
4 作動原理

4. 1 交互運転

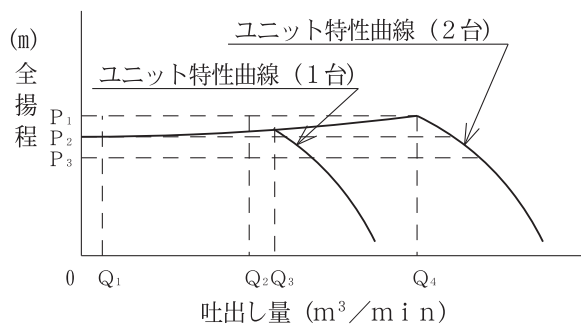


- Q_1 = 停止流量 (4 L/min)
- Q_2 = 最大流量
- P_1 = 設定揚程 (盤内パネルにて設定)
- P_2 = 推定末端揚程 (盤内パネルにて設定)
- P_3 = 始動揚程 ($P_2 - 4m$)

- (1) ポンプ停止中に、水が使用され圧力が P_3 まで下がると圧力発信器が検知し、ポンプは始動します。
- (2) 使用水量が $Q_1 \sim Q_2$ の間では推定末端圧一定で給水を続けます。
但し、出荷時には $P_1 = P_2$ となっていますので、吐出圧力一定運転となります。
- (3) 使用水量が Q_1 以下になりますと、流量センサーが検知しポンプは停止します。
- (4) (1) ~ (3) を1号ポンプ、2号ポンプが交互に繰り返します。

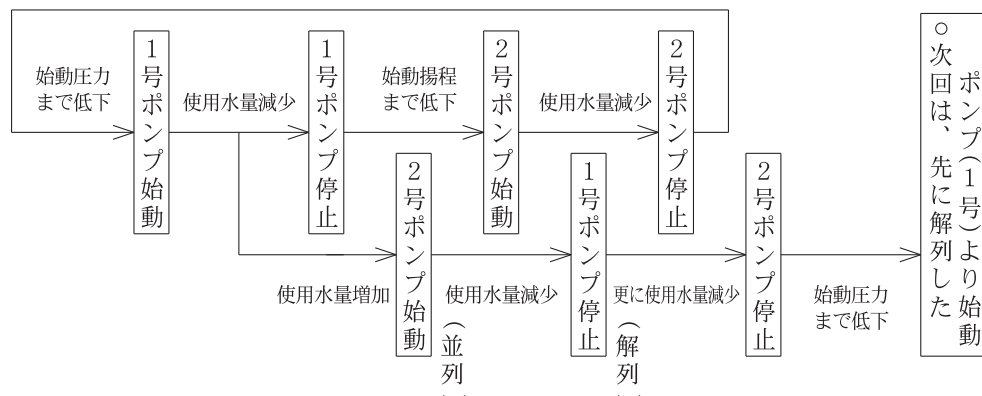


4. 2 交互・並列運転



- Q_1 = 停止流量 (4 L/min)
- Q_2 = 解列流量
- Q_3 = 並列流量
- Q_4 = 最大流量
- P_1 = 設定揚程 (盤内パネルにて設定)
- P_2 = 推定末端揚程 (盤内パネルにて設定)
- P_3 = 始動揚程 ($P_2 - 4m$)

- (1) ポンプ停止中に、水が使用され圧力が P_3 まで下がると圧力発信器が検知し、ポンプは始動します。
- (2) 使用水量が $Q_1 \sim Q_4$ の間では P_1 の推定末端圧一定で給水を続けます。
但し、出荷時には $P_1 = P_2$ となっていますので、吐出圧力一定運転となります。
- (3) 使用水量が Q_1 以下になりますと、流量センサーが検知しポンプは停止します。
- (4) 使用水量が Q_3 未満の場合は、交互運転を繰り返します。
- (5) 1台運転中に使用水量が Q_3 以上に増加し、圧力が P_2 まで下がりますと、2台目のポンプが始動し、並列運転となります。
- (6) 並列運転中に使用水量が Q_2 以下になりますと、先発ポンプが停止(解列)し、1台運転になります。
- (7) 使用水量が Q_3 未満の場合には交互運転を、 Q_3 以上の場合は(5) (6)を繰り返します。



5 新しい機能

本ポンプユニットは、2台のインバータを用い負荷水量に応じて、自動的にポンプの回転数を変化させ、ポンプの推定末端圧一定制御、又は、吐出し圧力一定制御を行っています。

6 据付・配管

▲ 警 告

- 据付は取扱説明書に従って確実に行ってください。据付が不完全な場合、感電や火災、落下によるけがの原因になります。
- 適用される法規定（電気設備技術基準・内線規程・建築基準法等）に従って施工してください。法規定に反するだけでなく火災やけがの原因になります。

▲ 注 意

- 排水処理、防水処理されていない場所には設置しないでください。水漏れが起きた場合、大きな被害につながる恐れがあります。
- 浴室など湿気の多い場所には設置しないでください。漏電すると感電する恐れがあります。
- 機械および化学工場など酸・アルカリ・有機溶剤・塗料などの有毒ガス、腐食性成分を含んだガスが発生する場所またはほこりの多い場所には設置しないでください。漏電や火災の原因になることがあります。
- 飲用水として使用する場合は、保健所の指示に基づき設置時および定期的に、水質検査を実施してください。水質が悪化していると、飲んで体調を損なう原因となります。
- 万一のポンプの停止に備えポンプの予備機を準備してください。ポンプの故障により断水し、設備が停止する恐れがあります。
- 配管系に含まれる切削油、異物などが扱い液に混入しますので設備によっては十分フラッシングを行い、異物がないことを確認後ご使用ください。
- 相フランジはポンプから外して配管にねじ込んでください。破損・漏水の恐れがあります。
- ポンプ・モータ・制御盤などの機器の上には乗らないでください。製品の破損や転倒してけがをする恐れがあります。
- 制御盤への穴加工等の改造はしないでください。加工をして部品に切り屑・鉄粉などが付着すると故障や火災の原因になります。
- 不要な部品及び梱包材などの廃棄方法については、各自治体にご確認ください。
- 制御盤内に付属品以外の物を入れないでください。火災が発生する恐れがあります。
- ポンプに毛布や布をかぶせたり、ポンプカバー内に燃えやすいものを入れないでください。過熱して発火することがあります。

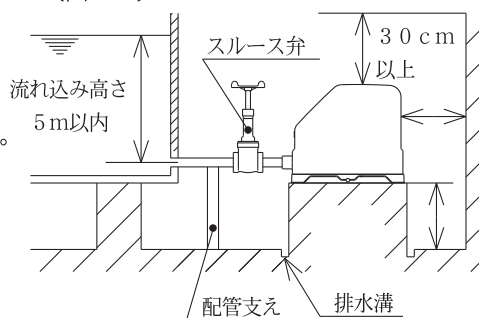
6. 1 設置場所の選定

- (1) 台風などによる風雨に直接影響を受けない場所に設置してください。
- (2) 風通しが良く、雨水・直射日光の当たらない涼しい場所にしてください。
- (3) 給水源に出来るだけ近い位置に設置してください。
- (4) 将来のお手入れのために、ポンプの周囲上下とも各々余裕を30cm以上とってください。

6. 2 共通

- (1) メンテナンス用に吐出し口の近傍にスルース弁を設置してください。
- (2) 管継手類は締め付けを十分行い、空気の吸込や、水の漏洩のないようにしてください。
- (3) 配管の荷重が直接ポンプにかからないように配管支えを設置して支持してください。
- (4) 吸込み配管は空気溜りができないように、こう配を付けてください。
- (5) 配管はできるだけ短く、曲がりのないようにしてください。
- (6) 吸込配管は各々設け、途中で合流させないでください。

<図-3>



6. 3 受水槽の流れ込みで使用する場合

：図-3をご参照ください。

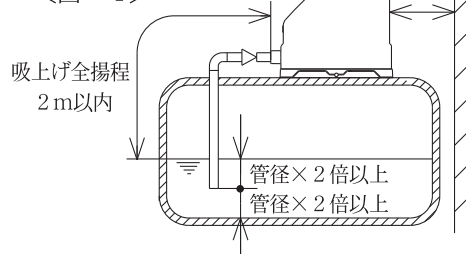
- (1) 流れ込み高さは5m以内で使用してください。
- (2) メンテナンス用に吸込口近傍にスルース弁を設置してください。

6. 4 受水槽の吸上げで使用する場合

：図-4をご参照ください。

- (1) 吸上げ全揚程は2m以内でご使用ください。
 - (2) 水没深さは管径の2倍以上とってください。
 - (3) 受水槽底までの深さは管径の2倍以上とってください。
- ※ 吸上げ全揚程=吸上げ実揚程+配管抵抗

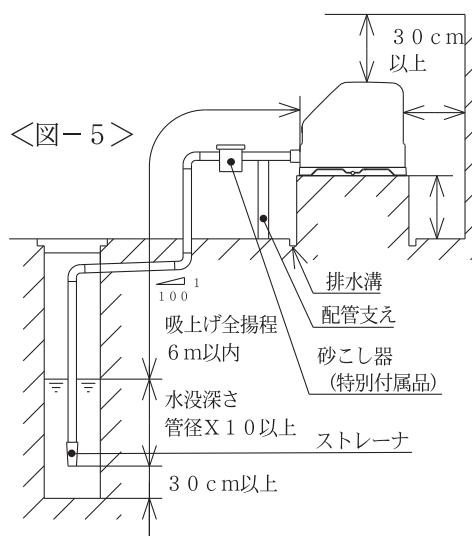
<図-4>



6. 5 井戸用で使用する場合：図-5をご参照ください。

- (1) 吸上げ全揚程は6m以内でご使用ください。横引きなどの配管損失揚程を吸込高さに加算してください。
- (2) 渇水期には水面が下がりますので、吸上げ全揚程は渇水期を基準にしてください。
- (3) 水没深さは管径の10倍以上とし、空気を吸込まないように注意してください。
- (4) 井戸底までの深さは30cm以上とってください。
- (5) 吸込配管の先端にストレーナを取付けてください。
- (6) 異物、砂等の混入が考えられる場合は、砂こし器(特別付属品)を取付けてください。
- (7) 井戸水位により、設定揚程の調整を行ってください。(9.4参照)

<図-5>



6. 6 防寒対策

- (1) このポンプは低温時に自動的にヒータが動作し、ポンプ内部の凍結を防止しますが、外気温が特に低い(無風時-10度以下)地方では、この凍結防止機構だけでは十分ではありません。ポンプ小屋などをつくってその中に設置してください。
 - (2) 凍結防止のため、配管には保温材を巻くか、地下に埋設してください。
 - (3) 電源を切ると凍結防止機構が働きませんので、寒冷地では長期に渡って運転しない時でも水抜きをしない限り電源を切らないでください。
- ※ 凍結による破損事故については責任を負いかねますので凍結防止対策は徹底してください。

▲ 警 告

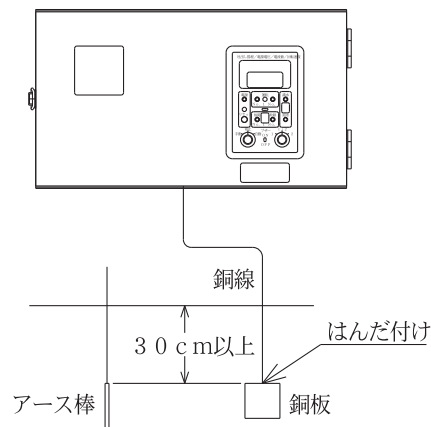
- D種（第三種）の接地工事にてアースを確実に取り付けてください。また、専用の漏電しゃ断器を設置してください。故障や感電、火災の原因になります。
- 電気工事は「電気設備技術基準」および「内線規程」に従って確実に施工してください。配線、接続に不備があると、漏電や火災の原因になります。
- アース線をポンプのアース端子に接続し、アース棒を地中に埋めてください。アース工事は電気設備技術基準に基づき、電気工事士の方が行ってください。
- 接地工事は通電前に必ず行ってください。アース線はガス管、水道管、避雷針、電話のアース線には接続しないでください。アースが不完全な場合、感電する恐れがあります。
- 進相コンデンサは取り付けしないでください。異常発熱等の不具合を生じます。
- 配線作業などで取り外した端子箱カバーは必ず元通りに取り付けしてください。感電やけがの恐れがあります。
- 配線接続部・結線部が緩んだり外れたりしていないか、確認してください。一箇所でも緩んだり外れたりしていると、火災・感電の原因となります。
- 発電機でのご使用の際はご相談ください。制御盤が破損する場合があります。

▲ 注 意

- 電源ケーブルや制御線を同一管内またはダクト内に併設させないでください。本製品や他の機器が誤動作する恐れがあります。
- 電源ケーブルを傷付けたり、破損したり、加工したり、無理に曲げたり、引張ったり、ねじったり、束ねたり、重いものを載せたり、挟み込んだりしないでください。ケーブルが破損し火災・感電の原因になります。

7. 1 電源に漏電しゃ断器を取付けてください。漏電しゃ断器は高調波・サージ対応品（定格感度電流100mA）を使用してください。インバータ負荷に対応していない漏電しゃ断器を使用すると、インバータやノイズフィルターの漏れ電流によりトリップする恐れがあります。
7. 2 三相機種の場合は、電源線を制御盤のR、S、T端子に接続してください。また、単相機種の場合は、R、S端子に接続してください。
7. 3 制御盤内にアース端子がありますので、D種（第三種）以上の接地工事にてアースを確実に取り付けてください。仮配線時にも必ずアースを結線してください。
アースは<図-6>のように、30cm角以上の銅板、または付属のアース棒を、湿っている場所へ30cm以上埋めてください。なお、接地工事中は、必ず元の電源を切ってください。
7. 4 この給水ユニットはインバータを使用しているため、進相コンデンサでは力率改善できません。特にインバータの出力側（モータ側）にコンデンサを挿入しますと、コンデンサへの大きな充電電流が流れインバータトリップの原因になり、これを繰り返しますと、素子破壊となり故障しますので入れないでください。

<図-6>



8 結線方法

この給水ユニットは、主要部品（モータ、圧力発信器、流量センサー）の結線は行っておりますので、必要に応じ下記の結線のみ行ってください。

8. 1 液面制御：＜図-7、8＞をご参照ください。

▲ 注意

●ポンプが空運転を行うとポンプ内が熱湯になり、火傷や、揚水不能・焼付きなどの原因になります。空運転防止のために受水槽の液面制御を行ってください。

液面制御を行うには、＜図-7＞の部品が必要です。3. 3 特別付属品を参照して、別途お買い求めください。

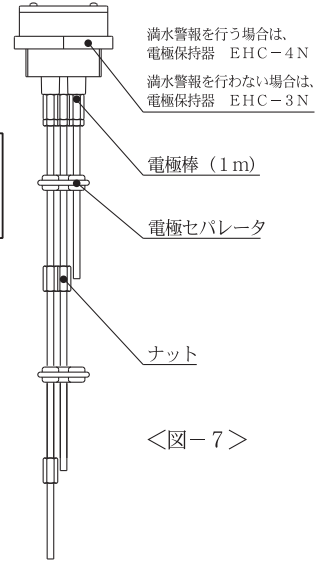
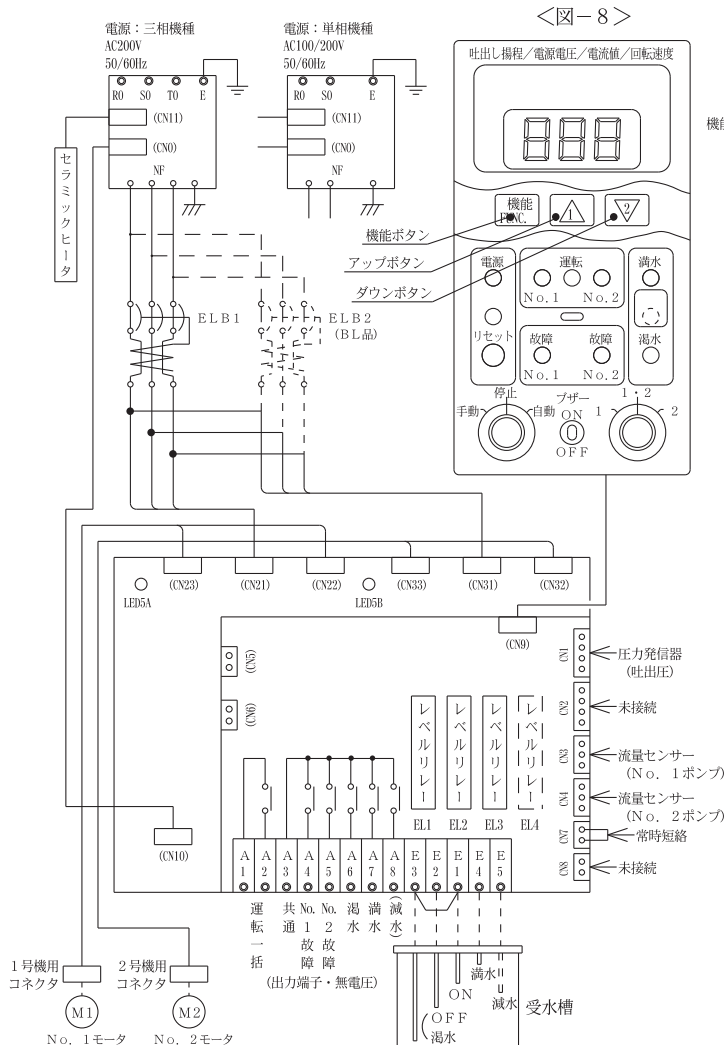
- (1) 受水槽の水位に応じて電極を組立ててください。レベルリレーの作動は、水質の影響により、水位差が数cm変化しますので、ご注意ください。
- (2) 工場出荷時には、E 1 - E 3間に短絡線が取り付けられていますので、短絡線を取り外してください。
- (3) ＜図-8＞の制御盤展開接続図を参照して、結線してください。
- (4) 抵抗内蔵の電極保持器 EHC-3またはEHC-4を使用する場合は、内部の抵抗を取り外してください。
- (5) 減水警報が必要な場合、特別付属品のレベルリレーを別途購入していただき、レベルリレーを取り付けてください。

また、制御盤表面のLED表示部分のシールをはがしてください。

8. 2 外部信号：＜図-8＞をご参照ください。

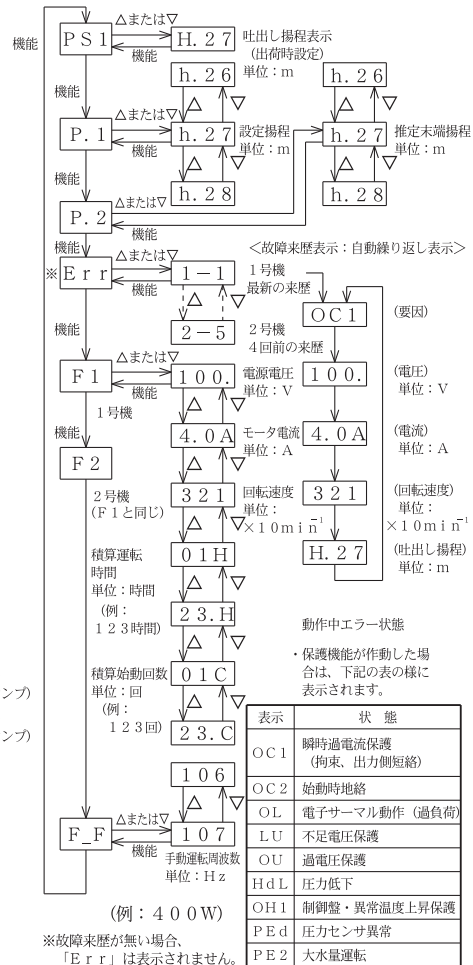
A 1 ~ A 8は、監視盤などと接続するための外部信号用・無電圧出力端子です。

8. 3 制御盤展開接続図



＜図-7＞

- ・点検時は必ず電源を切り、インバータに電圧が残っていない状態で行ってください。
- ・電極棒を使用する場合は、E 3 - E 1間の短絡線を外してください。受水槽減水検出を使用する場合は、レベルリレー (E L 4) の追加が必要です。
- ・制御盤内表示パネルの「機能」ボタンと「アップ：△」「ダウン：▽」ボタンを押して、吐出し揚程 (P S 1) の表示、設定揚程 (P . 1) の設定、過去の故障履歴表示 (E r r)、No. 1ポンプ (F 1) とNo. 2ポンプ (F 2) の電源電圧、モータ電流、回転速度の表示を切替えます。



▲ 警 告

- 配線を取り付けたり取り外したりする場合、必ず電源を遮断して電気がきていないことを確認してください。感電する恐れがあります。
- モータ、制御盤には水をかけないでください。感電・漏電・火災や故障の原因になります。
- 停電の場合は電源スイッチを切ってください。製品及び設備機器が破損する恐れ、又は急にポンプが始動してけがをすることがあります。
- 運転中は吸込口に手足等を近づけないでください。吸い込まれてけがをすることがあります。
- 電源を投入した後は制御盤の扉を開けたままにしたり、充電部に触れないでください。また、濡れた手で操作スイッチなどを操作しないでください。感電や漏電、火災の原因になります。

▲ 注 意

- 定格電圧以外では使用しないでください。火災や感電の原因になることがあります。
- 空運転（ポンプに水のない状態での運転）および手動による締切運転（ポンプ内での水の流入、流出のない状態）はしないでください。ポンプが高温になり、火傷や故障の原因になります。
- 運転中は回転部分に触れたり、モータの開口部に指や棒などを入れないでください。感電やけがの原因になります。
- 運転中、停止直後はモータ、インバータの冷却フィン、ヒータに触れないでください。高温になっている場合がありますので、火傷をする恐れがあります。
- ポンプに毛布や布などをかぶせたり、ポンプカバー内に燃えやすいものを入れないでください。過熱して発火することがあります。
- ポンプ内に水が入っていること確認してください。ヒータが断線したり、火災の原因になります。
- 制御盤の各種スイッチのモードは正しく設定してください。不動作による設備の二次被害や故障の恐れがあります。
- 自吸運転は呼び水口のプラグをしっかり締めて行なってください。自吸完了時に水が噴き出しモータや電装箱などにかかる、感電や故障の原因になります。
- 砂や異物を吸い込まないでください。始動不能や動作不良の原因になります。

9. 1 始動する前に

(1) 結線が正しく行われているか、コネクタのゆるみはないか、ご確認ください。

(2) 電源をご確認ください。

9. 2 流れ込み運転の場合：＜図-9＞をご参照ください。

(1) ポンプカバーを外し閉止フランジのキャップを、小穴が下側になるようにゆるめてください。

(2) ポンプ吸い込み側のスルース弁を開き、キャップの小穴から水が噴き出してきたら呼び水完了です。

(3) 呼び水が完了したら、キャップをしっかり締めてください。

9. 3 自吸運転（吸上げ運転の場合）

：＜図-9＞をご参照ください。

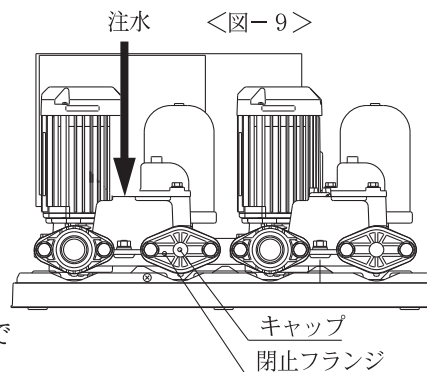
(1) ポンプカバーを外し呼び水口のプラグを取り外して一杯まで注水してください。

(2) 呼び水が完了したら、プラグをしっかり締めてください。

(3) 閉止フランジのキャップを小穴が下になるようにゆるめてください。

(4) 電源を投入してください。

(5) キャップの小穴から水が勢い良く噴き出してきましたら、自吸完了です。（自吸時間は約2～4分間）



- (6) 閉止フランジのキャップをしっかり締めてください。No. 1 ポンプの自吸が完了したら、同様に No. 2 ポンプの自吸を行ってください。
- (7) 自吸運転開始から5分しても自吸が完了しない場合、「HdL」が表示しポンプが停止します。再び呼び水を追加した後に「リセットボタン」を押してください。ポンプが再始動します。また、「リセットボタン」を押さなくても30分後には自動復帰し、再度運転を開始します。
9. 4 設定揚程、推定末端揚程の調整：〈図-8〉をご参照ください。
- このユニットは、工場出荷時に〈表-1〉のように、設定揚程、推定末端揚程を調整しておりますが、十分満足してご使用いただくためには、現場の条件に合わせて再調整が必要です。下記要領に従い、据付後現場にて再調整をしてください。
- (1) ① 制御盤内の制御基板上表示パネルにより使用される設定揚程に調整してください。
- ・「機能」ボタンを押して「P. 1」を表示。
 - ・「△または▽」ボタンを押して、「h. ___」を表示。
 - ・___の数字を「△または▽」ボタンを押して使用される設定揚程に調整。
- ② 推定末端揚程「P. 2」も設定揚程「P. 1」と同様に調整してください。
- (2) 設定揚程は受水槽運転に合わせてセットされています。井戸でご使用になる場合は地下揚程分下げた揚程に調整してください。
- 〈例〉NF2-400SH-Aで井戸水位-6mの時
 $27\text{m (標準設定)} - \{6\text{m (井戸水位)} - 2\text{m (標準設定)}\} = 23\text{m (設定変更値)}$
- (3) 〈表-1〉の設定揚程調整範囲内は、標準品にて揚程調整可能です。
- (4) 「設定揚程>推定末端揚程」の場合は、推定末端圧一定制御運転を行います。但し、「設定揚程=推定末端揚程」となっていますので、吐出圧力一定制御運転となります。

9. 5 設定揚程調整範囲

〈表-1〉

運転方式	吐出し口径 mm	吸込口径 mm	形 式	モータ kW	標準設定揚程				設定揚程調整範囲 m
					受水槽用 (出荷時)		井戸用 (-6m)		
					設定揚程	推定末端揚程	設定揚程	推定末端揚程	
交互	32	32	NF2-400SH-A	0.4	27	27	23	23	19~27
			NF2-400S2H-A	0.4	27	27	23	23	19~27
			NF2-400TH-A	0.4	27	27	23	23	19~27
			NF2-750S2H-A	0.75	30	30	26	26	22~30
			NF2-750H-A	0.75	30	30	26	26	22~30
			NFK-750H-A	0.75	38	38	34	34	30~38
交互並列	32	32	NF2-400SH-P	0.4	27	27	23	23	19~27
			NF2-400S2H-P	0.4	27	27	23	23	19~27
			NF2-400TH-P	0.4	27	27	23	23	19~27
			NF2-750S2H-P	0.75	30	30	26	26	22~30
			NF2-750H-P	0.75	30	30	26	26	22~30
			NFK-750H-P	0.75	38	38	34	34	30~38

注) 始動揚程：推定末端揚程-4m (始動揚程は、推定末端揚程を調整すると、自動的に決まります。)

9. 6 手動運転の確認

- (1) バルブ類の開閉をご確認ください。

ユニット吐出し口、および試験用配管のスルース弁	→閉
ユニット吸込口スルース弁 (受水槽流れ込みのみ)	→開

- (2) 制御盤の切替スイッチSW2を「1」、SW1を「手動」にしてください。(1号ポンプが始動)
- (3) ポンプ圧力が上昇したら、試験用配管のスルース弁を徐々に開き、配管から水が勢いよく出るのをご確認ください。(数分しても揚水しない場合は、切替スイッチSW1を「停止」にして、再度呼び水を行ってください。)
- (4) 完全揚水したら、スルース弁を閉めて切替スイッチSW1を「停止」にしてください。
- (5) 2号ポンプについても、切替スイッチSW2を「2」にして、同様にご確認ください。

9. 7 自動運転の確認

- (1) 切替スイッチSW2を「1・2」、SW1を「自動」にしてください。
- (2) 試験用配管のスルース弁を徐々に開くと、ポンプ（1台）が始動します。スルース弁をゆっくり開閉し、圧力が大きく変動しないことをご確認ください。
- (3) スルース弁を閉じて、10秒間程してポンプが停止することをご確認ください。10秒間の運転中に低速になることがあります。省エネのためであり異常ではありません。
- (4) 始動、停止を繰り返し、4 作動原理の通りに交互運転、交互並列運転するか、ご確認ください。
- (5) 試験用配管を設置されていない場合は、吐出し口のスルース弁や蛇口等の開閉によりご確認ください。

9. 8 通常運転

▲ 警 告

- ポンプカバーを外したまま使用しないでください。ほこりや雨などで絶縁劣化等の不具合を生じ感電や火災の原因になります。

- (1) バルブ類の開閉をご確認ください。
- (2) 制御盤をご確認ください。

試験用配管のスルース弁	→閉
ユニット吸込口、吐出し口スルース弁	→開

切替スイッチSW1	→	「自動」
切替スイッチSW2	→	「1・2」

- (3) 試運転完了後ポンプ、モータ、アキュムレータなどの水滴を乾いた布できれいに拭き取ってください。
- (4) ポンプカバーを取り付けて、付属のナベ小ねじで固定してください。

9. 9 電源電圧、モータ電流、回転速度、積算運転時間、積算運転回数の表示：〈図-8〉をご参照ください。

- (1) 制御盤内の制御基板上表示パネルを下記のように調整してください。

- ・「機能」ボタンを押して「F1」を表示。
- ・「△または▽」ボタンを押すと、No. 1ポンプの電源電圧／モータ電流／回転速度／積算運転時間／積算運転回数が表示。
- ・「機能」ボタンを押して「F2」を表示。
- ・「△または▽」ボタンを押すと、No. 2ポンプの電源電圧／モータ電流／回転速度／積算運転時間／積算運転回数が表示。

▲ 警 告

- 動かなくなったり、異常（コゲ臭いなど）がある場合、直ちに運転を停止して電源を遮断し、点検、修理をしてください。異常なまま運転を続けたり、修理に不備があると、感電や火災、漏水の原因になります。
- 修理技術者以外の方は、分解したり修理や改造を行わないでください。修理に不備があると、感電や火災、漏水などの原因になります。
- お手入れの際は、必ず電源を遮断して電気がきていないことを確認してください。感電やけがをする恐れがあります。
- ポンプを移動再設置する場合、ご購入先もしくは弊社指定サービス店にご相談ください。据付に不備があると、感電や火災、漏水などの原因になります。

▲ 注 意

- 長期間ご使用にならずに電源を切られる場合は、必ずポンプ内の水を抜いてください。ポンプ内に水が入ったまま電源を切ると凍結防止用のヒータが動作できないため、ポンプが凍結破損する恐れがあります。
- 制御盤主駆動装置のインバータは、ポンプ停止中でも2次側に電圧がかかりますので、点検時は必ず元の電源を切ってください。また、電源を切った後も、制御基板のチャージランプ（赤）が消えるまで、充電部には触れないでください。感電やけがをする恐れがあります。
- 絶縁抵抗測定は125V以下の絶縁抵抗計をご使用ください。制御基板が破損する恐れがあります。
- 点検時には内部の圧力がゼロであることを確認してください。水が噴き出す恐れがあります。
- ポンプが高温の場合はプラグ（呼び水口）を取り外さないでください。熱湯が噴出して火傷をする恐れがあります。

10. 1 日常点検

＜表-2＞

項目	確認事項	判定基準
ポンプ	メカニカルシールの水漏れ	滴下しないこと
モータ	外被温度	周囲温度+6.0℃以下
	玉軸受	運転音・振動が初期より変化のないこと
ユニット	吐出揚程	設定揚程値より大きく変化のないこと
	電 流	銘板電流値以下
	電 圧	定格電圧の±10%以内
	水漏れ	各部より漏水のないこと

異常を早く発見するには、日々の変化を知ることが大切です。そのためにも運転日誌を付けられることをお勧めします。

10. 2 6ヶ月点検

<表-3>

項目	確認事項	判定基準
モータ	絶縁抵抗 (注1)	1 MΩ以上
アキュムレータ	封入ガス圧力	(注2)
制御盤	盤内の結露	結露がないこと
	リレー類	変色等の異常がないこと
圧力発信器	動作	動作(定圧性)が不確実でないこと

(注1) モータの絶縁抵抗測定はケーブルを外して測定するか、125V以下の絶縁抵抗計をご使用ください。制御盤に125Vを超える絶縁抵抗計を使用すると測定できません。

(注2) 長期間ご使用になられますと、アキュムレータの封入ガス圧力が低下することもあります。

封入ガス圧力が低下したものは補充できませんので新品と交換してください。

封入ガス圧力が低下すると始動頻度が多くなりますので、アキュムレータを取り外し下部のニップル内にボールペンなどの棒を挿入してご確認ください。正常な状態では、すぐにブラダゴムに当たりますが、封入ガス圧力が低下しているとゴムが広がり棒の先端が当たりません。

10. 3 ユニット部の消耗部品

<表-4>の部品は消耗部品です。交換時の目安を参考にして部品を交換してください。

<表-4>

部品名	交換時の目安	状態の目安
Oリング	—	分解点検時毎
メカニカルシール	1年	目視できるほど漏洩するとき
アキュムレータ	3年	ポンプの停止時間が著しく短くなったとき
KPMモータ	5年(注)	軸受が過熱したり、異音・異常振動が発生するとき
圧力発信器	5年	圧力の設定が不確実なとき
流量スイッチ	3年	動作が不確実なとき

(注) 玉軸受交換はできません。KPMモータ一式で交換ください。日常の保守・点検において異常があれば早めの交換をお勧めします。

11 故障の原因と対策

▲ 警告

- 動かなくなったり異常(コゲ臭いなど)がある場合、直ちに運転を停止して電源をしゃ断し、ご購入先もしくは弊社指定サービス店に点検あるいは修理を依頼してください。異常のまま運転を続けたり、修理に不備があると、感電や火災、漏電などの原因になります。
- お手入れの際は、必ず電源を遮断して電気がきていないことを確認してください。感電やけがをする恐れがあります。

11. 1 故障表示一覧

<表-5>

表示パネルは、正常時はモータ電流など選択したデータを表示し、故障時には<表-5>の故障モードを表示します。また、故障来歴の表示については<図-8>を参照ください。

注1) 故障リセットは、故障原因を取り除いてからリセットボタンを押してください。

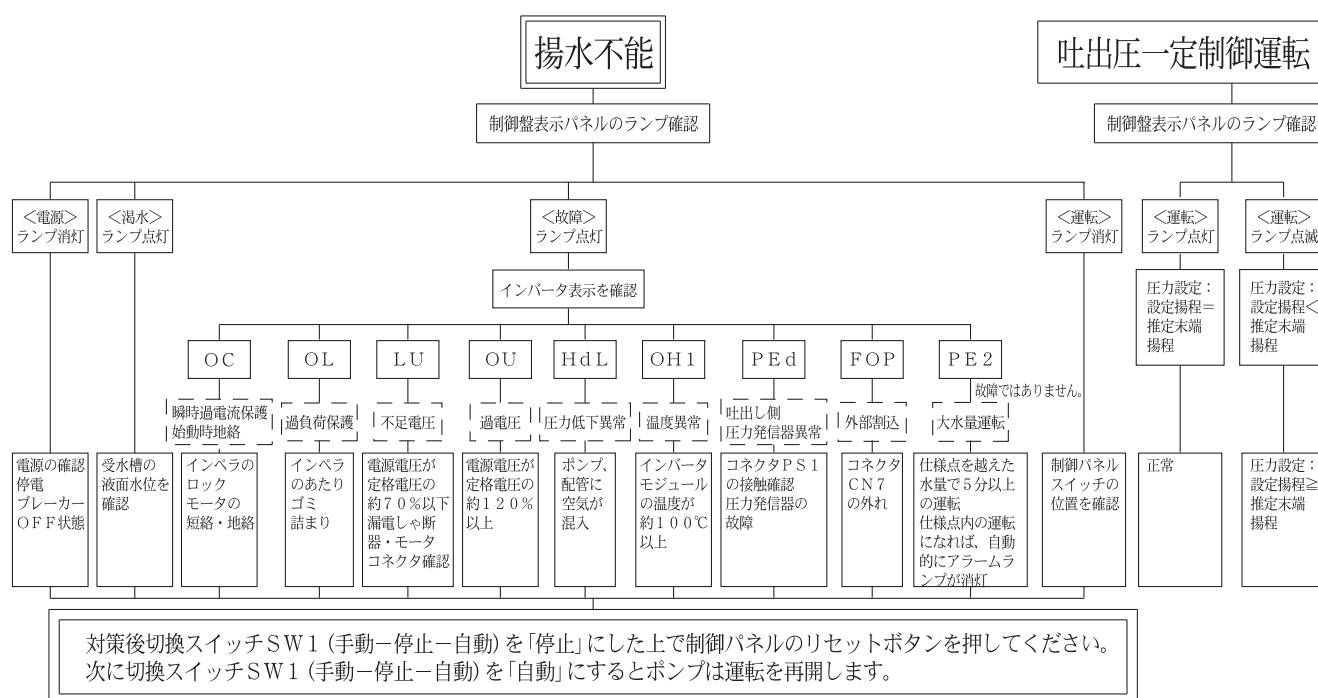
表示	状態
OC1	瞬時過電流保護(拘束、出力側短絡)
OC2	始動時地絡
OL	過負荷保護(電子サーマル動作)
LU	不足電圧保護
OU	過電圧保護
HdL	圧力低下
OH1	制御盤・異常温度上昇保護
PEd	吐出し側圧力センサー異常
FOP	外部割込
PE2	大水量運転(故障ではありません)

1 1. 2 故障の原因と対策

現象	原因	対策	本文ページ
電源表示灯が点灯しない モータが回転しない	漏電しゃ断器が切れている	漏電しゃ断器を入れる	—
モータは回転するが水が出ない、もしくは水は出るが圧力が上がらない	受水槽が満水になっている（手動時） スルース弁が閉じている、半開である ポンプの中が満水していない	受水槽に水を補給する スルース弁を開ける 呼び水を完全に行う	— 11、12 10
ポンプが停止しない 水を使用しないのに運転する	切替スイッチが「手動」になっている 配管より水が漏れている	切替スイッチを「自動」にする 点検、修理する	— —
交互運転をしない	切替スイッチが「手動」になっている 切替スイッチが「1」または「2」になっている	切替スイッチを「自動」にする 切替スイッチを「1・2」にする	— 12
並列運転をしない	切替スイッチが「手動」になっている 切替スイッチが「1」または「2」になっている	切替スイッチを「自動」にする 切替スイッチを「1・2」にする	— 12
始動・停止回数が多すぎる	アキュムレータの封入ガス圧力の低下 アキュムレータの破損	アキュムレータを交換する アキュムレータを交換する	— —
圧力が一定にならない	圧力発信器のボール弁が閉じている 圧力発信器の故障	ボール弁を開く 圧力発信器を交換する	— —

ポンプが始動・停止する際に、メカ鳴き（“キュッ”という音がする）することがありますが、異常ではありません。

故障診断フローシート



故障には予想外なことがあります。異常を発見したら速やかに対策することが大切です。
故障の原因が分からないときは、ご購入先、もしくは最寄りの弊社営業所にご連絡ください。
ご連絡の際は、ポンプの形式、製造番号、故障（異常）の状況をお知らせください。



コンフォート アース

Comfort Earth® 水を通じて 地球環境を 考える

株式
会社

川本製作所

<http://www.kawamoto.co.jp>

本 社 〒460-8650 名古屋市中区大須4-1-1

☎052-251-7171 (代)

岡崎工場 〒444-8530 岡崎市橋目町御領田1

☎0564-31-4191 (代)

検査合格証

株式会社 川本製作所

検
査

検査
責任者