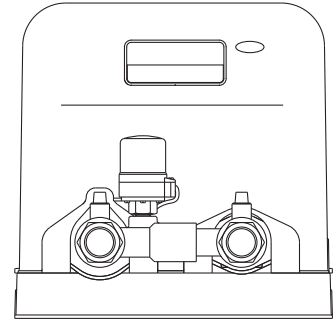


大切な「水」をあなたへ……川本ポンプ

(社) 日本水道協会認証品
給水補助加圧装置

<工事店様用>

ソフトカワエース[®]
NFD(N)形 取扱説明書

このたびは、NFD(N)形家庭用ポンプ・ソフトカワエースをお買上げ
いただきましてまことにありがとうございます。

この取扱説明書は、工事店様が正しく安全に作業されるためのご案内です。

よくお読みになり、内容を理解された上で作業されるようお願いいたします。

また、常にこの取扱説明書をお手元におかれて作業されることをお勧めします。

<工事店様へのお願い> 別冊の取扱説明書<お客様用>は、直接お客様に手渡されるようお願いいたします。

<目次>

1 はじめに	2	6 電装箱	8
2 仕様	2	7 運転	8
3 製品の構成	3	8 保守・点検	10
4 据付・配管	4	9 故障の原因と対策	11
5 電気工事	7		

▲ 特に注意していただきたいこと

1. 排水処理、防水処理されていない場所には設置しないでください。水漏れが起きた場合、大きな被害につながる恐れがあります。
2. ポンプ停止中でもモータなどに電圧がかかっています、電源を切った後も電装箱上部のチャージランプが消えるまで充電部分には触れないでください。
3. 付属のアース線にてアースを確実に取り付けてください。また、電源側に専用の漏電しゃ断器を設置してください。故障や感電、火災の原因になります。
4. ポンプカバーを外したまま使用しないでください。ほこりや雨などで絶縁劣化等の不具合を生じ感電や火災の原因になります。
5. 進相コンデンサは取り付けしないでください。異常発熱等の不具合を生じます。
6. 運転中、停止直後のモータや電装箱に触れないでください。高温になっている場合がありますので、火傷をする恐れがあります。
7. ポンプに毛布や布などをかぶせたり、ポンプカバー内に燃えやすいものを入れないでください。過熱して発火することがあります。
8. 絶縁抵抗測定は125V以下の絶縁抵抗計をご使用ください。
9. お手入れの際は、必ず電源を遮断して電気がきていないことを確認してください。感電やけがをする恐れがあります。
10. お手入れの際は、必ず電源プラグをコンセントから抜いてください。また、濡れた手で抜き差ししないでください。感電やけがをする恐れがあります。
11. 発電機での使用の際はご相談ください、電装箱が破損する場合があります。
12. 標高1000m以下の場所に設置してください。
13. 一部の都市ではNFDの設置条件が行政上の立場から決められているところもありますので、その場合は、所轄官庁の指示に従ってください。

本文中の関連箇所にも製品を安全に正しくお使いいただき、あなたや他の人々への危害や損害を未然に防止するための注意事項が記載されています。

また注意事項は、危害や損害の大きさと切迫の程度を明示するために、誤った取扱いをすると生じることが想定される内容を、「警告」「注意」の2つに区分しています。

いずれも安全に関する重要な内容ですので、必ず守ってください。

▲警告：人が死亡または重傷を負う可能性が想定される内容。

▲注意：人が傷害を負う可能性および物的損害のみの発生が想定される内容。

NFD (N) 形は、社団法人日本電機工業会が定めた“汎用インバータ (入力電流 20 A 以下) の高調波抑制指針”に適合しています。

凍結防止運転中はアラームランプが変則点滅し、水栓を閉めてもモータが止まりませんが正常です。外気温が高くなれば、凍結防止運転は解除されます。
また、凍結防止運転中も通常通り給水できます。

1 はじめに

ポンプがお手元に届きましたら、下記をお調べください。

1. 1 ご注文通りのポンプか、銘板を見てご確認ください。
形式、口径、全揚程、定格電圧、相数、出力、定格消費電力など。
1. 2 輸送中に破損した個所や、ボルト、ナット及びドレン部のキャップなどのゆるみはないか、ご確認ください。ゆるみがある場合は増し締め下さい。
1. 3 ご注文のポンプの付属品が全て揃っているか、ご確認ください。
＜不具合な点がございましたら、お手数でもご購入先へご紹介ください＞

2 仕様

▲ 注意

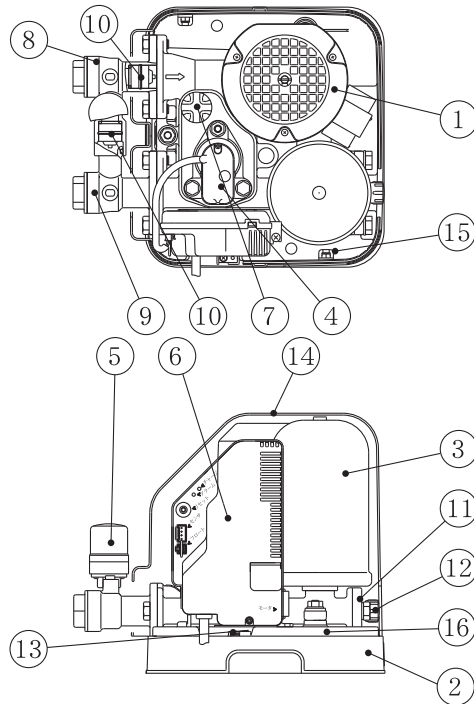
- 決められた製品仕様以外では使用しないでください。感電や火災、漏水などの原因になります。
- 生き物 (養魚場・生け簀・水族館等) の設備に使用する場合は予備機を準備してください。ポンプ故障により、酸欠や水質悪化等が発生し、生き物の生命に影響を与える恐れがあります。
- 銅合金をきらう生物への使用は避けてください。生物の寿命に影響を与える恐れがあります。
- 標高 1000m 以下の場所に設置してください。標高 1000m を超える場所に設置する際はご相談ください。
- 一部の都市では NFD の設置条件が行政上の立場から決められている所もありますので、その場合は所轄官庁の指示に従ってください。

液質	液質 / 液温	清水、pH 5.8~8.6 / 0~40℃ (但し、凍結なきこと)、浸出性能基準適合品
	塩素イオン濃度	200mg/L 以下
含有固形物の濃度 / 大きさ		50mg/L 以下 / 0.3mm 以下
設置場所 (周囲温度/湿度)		屋外 (-10~40℃ / 90%RH 以下)
吸込条件		押込: 0.45MPa { 4.6kgf/cm ² } 以下 (ポンプ停止圧力 0.05MPa)
制御方法		周波数制御による、吐出圧力一定運転
モータ保護方法		電子サーマル、瞬時過電流保護
表示灯		チャージ (電源)、アラーム (故障)

3 製品の構成

3. 1 構造図 (本図はNFD形の代表を示すものであり、機種により本図と多少異なるものもあります。)

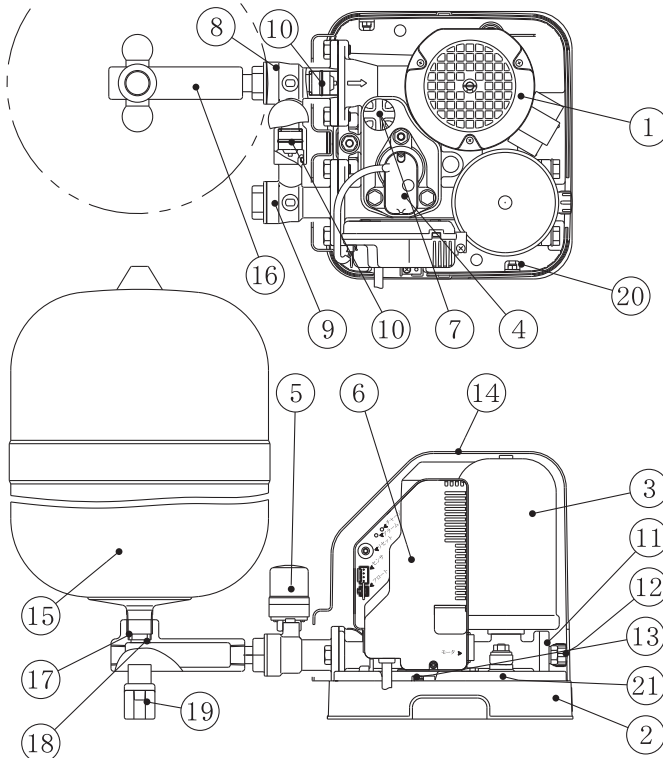
<NFD (N)>



No	名称	備考
1	モータ	
2	ベース	
3	アキュムレータ	
4	ファインセンサー	
5	圧力スイッチ	
6	電装箱	
7	プラグ	呼び水口
8	ボール弁	吸込側
9	ボール弁	吐出し側
10	弁体	
11	フランジ	閉止フランジ
12	キャップ	
13	アース端子	
14	ポンプカバー	
15	ナット	ポンプカバー固定用
16	ねじ	ポンプカバー固定用

※電源コード長：2m

<NFDN150S-B>



No	名称	備考
1	モータ	
2	ベース	
3	アキュムレータ	
4	ファインセンサー	
5	圧力スイッチ	
6	電装箱	
7	プラグ	呼び水口
8	ボール弁	吸込側
9	ボール弁	吐出し側
10	弁体	
11	フランジ	閉止フランジ
12	キャップ	
13	アース端子	
14	ポンプカバー	
15	アキュムレータ	
16	連結管	
17	リング	
18	リングパッキン	
19	クッション	
20	ナット	ポンプカバー固定用
21	ねじ	ポンプカバー固定用

※電源コード長：2m

3. 2 標準付属品

部 品 名	数 量	備 考
取扱説明書	1	工事店様用
取扱説明書	1	お客様用
電線 1×0.75×2000	1	アース線 2m

部 品 名	数 量
保証書	1

4

据付・配管

▲ 警 告

- 据付は取扱説明書に従って確実に行ってください。据付が不完全な場合、感電や火災、落下によるけがの原因になります。
- 適用される法規定（電気設備技術基準・内線規程・建築基準法等）に従って施工してください。法規定に反するだけでなく火災やけがの原因になります。

▲ 注 意

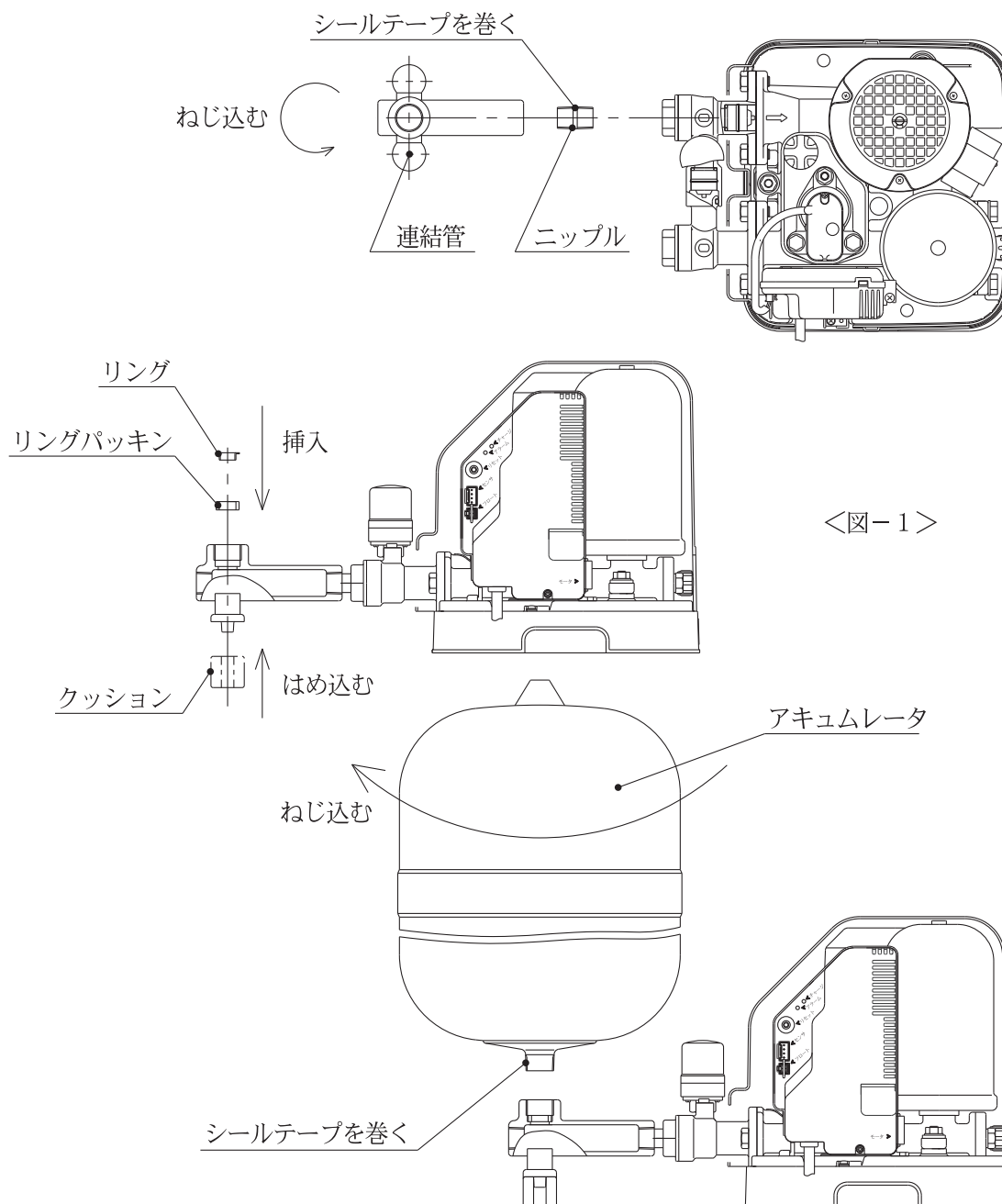
- 排水処理、防水処理されていない場所には設置しないでください。水漏れが起きた場合、大きな被害につながる恐れがあります。
- 浴室など湿気の多い場所には設置しないでください。漏電すると感電する恐れがあります。
- 機械および化学工場など酸・アルカリ・有機溶剤・塗料などの有害ガス、腐食性成分を含んだガスが発生する場所またはほこりの多い場所には設置しないでください。漏電や火災の原因になることがあります。
- 飲用水として使用する場合は、保健所の指示に基づき設置時および定期的に、水質検査を実施してください。水質が悪化していると、飲んで体調を損なう原因となります。
- 万一のポンプの停止に備えポンプの予備機を準備してください。ポンプの故障により断水し、設備が停止する恐れがあります。
- 配管系に含まれる切削油、異物などが扱液に混入しますので設備によっては十分フラッシングを行い、異物がないことを確認後ご使用ください。
- ポンプ・モータ・電装箱などの機器の上には乗らないでください。製品の破損や転倒してけがをする恐れがあります。
- 電装箱への穴加工等の改造はしないでください。加工をして部品に切り屑・鉄粉などが付着すると故障や火災の原因になります。
- 不要な部品及び梱包材などの廃棄方法については、各自治体にご確認ください。
- 電装箱内に物を入れないでください。火災が発生する恐れがあります。
- ポンプに毛布や布をかぶせたり、ポンプカバー内に燃えやすいものを入れないでください。加熱して発火することがあります。

4. 1 設置場所の選定

- (1) 台風などによる風雨に直接影響を受けない場所に設置してください。
- (2) できる限り、風通しが良く、雨水・直射日光の当たらない涼しい場所にご確認ください。
- (3) <図-1>を参照し、結露または漏水しても排水が十分に出来るように、ユニット用の排水溝を設けてください。
- (4) 将来のお手入れのために、ポンプの周囲上下とも各々余裕を30cm以上とってください。
- (5) 床下などに設置する場合は、後々の保守・点検しやすい場所を選定してください。

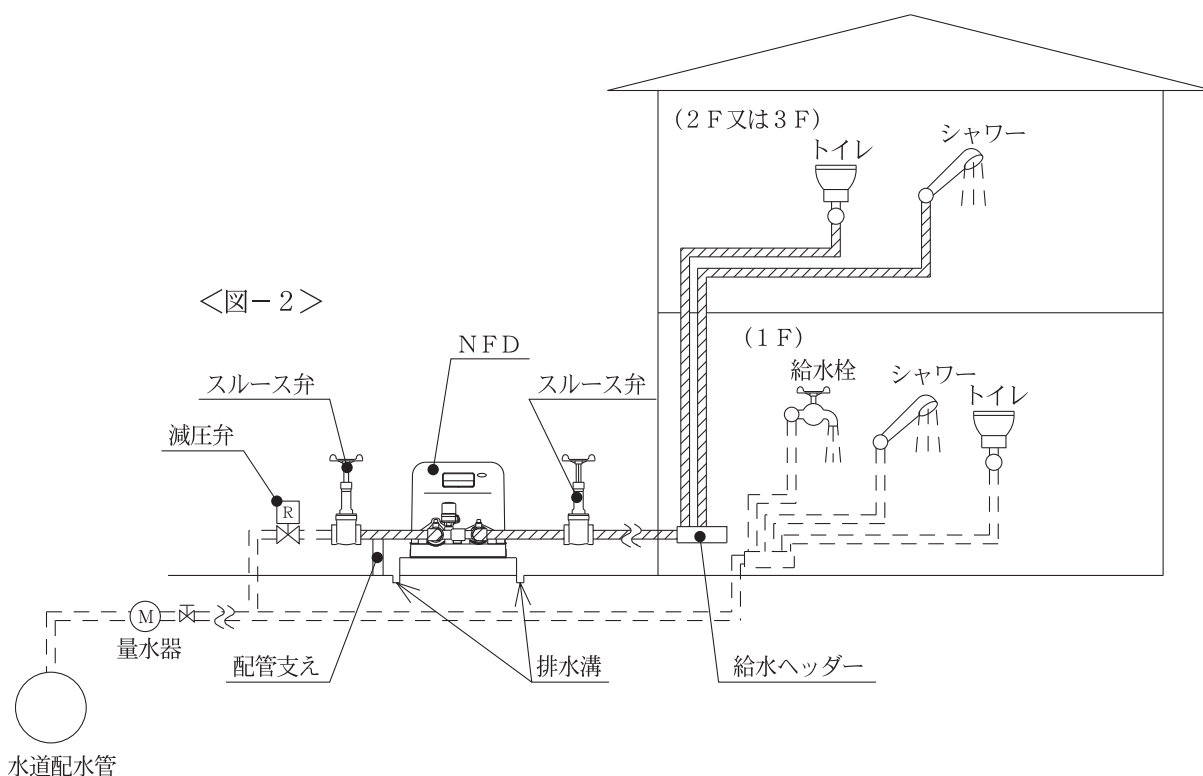
4. 2 NFDN150S-Bの組立

- (1) <図-1>を参照し、ポンプの吸込側にアキュムレータを取り付けてください。
(注) ポンプの吐出し側に取り付けしないでください。アキュムレータの効果が得られません。
- (2) ニップルにシールテープを巻き、連結管と一緒にポンプの吸込側にねじ込んでください。
- (3) 連結管の足にクッションを取り付けてください。
- (4) 連結管にリングパッキン、リングを挿入してください。
- (5) アキュムレータのねじにシールテープを巻いて連結管にねじ込んでください。



4. 3 配管

- (1) <図-2>を参照し、ポンプの保守点検用として、ポンプ吸込側配管、吐出し配管共、ユニオン接続することを推奨します。
- (2) 吸込側圧力が 0.45MPa { 4.6kgf/cm^2 }を超える場合は、<図-1>を参照し減圧弁 ($0.2\sim 0.4\text{MPa}$ の設定)を設置してください。



- (3) メンテナンス用に吸込口、吐出し口の近傍にスルース弁を設置してください。
- (4) 管継手類は締め付けを十分行い、空気の吸込や、水の漏洩のないようにしてください。
- (5) 配管の荷重が直接ポンプにかからないように配管支えを設置して支持してください。
- (6) 吸込み配管は空気溜りができないように、こう配を付けてください。
- (7) 配管はできるだけ短く、曲がりのないようにしてください。

4. 4 防寒対策

- (1) このポンプは低温時に自動的に凍結運転を行い、ポンプ内部の凍結を防止しますが、外気温が特に低い(無風時 -10 度以下)地方では、この凍結防止機構だけでは十分ではありません。ポンプ小屋などをつくってその中に設置してください。
- (2) ポンプカバー外の配管を含め、配管には保温材・ヒータなどの凍結防止対策を施してください。
- (3) 電源を切ると凍結防止機構が働きませんので、寒冷地では長期にわたって運転しないときでも水抜きをしない限り電源を切らないでください。

※凍結による破損事故については責任を負いかねますので凍結防止対策は徹底して行ってください。

▲ 警 告

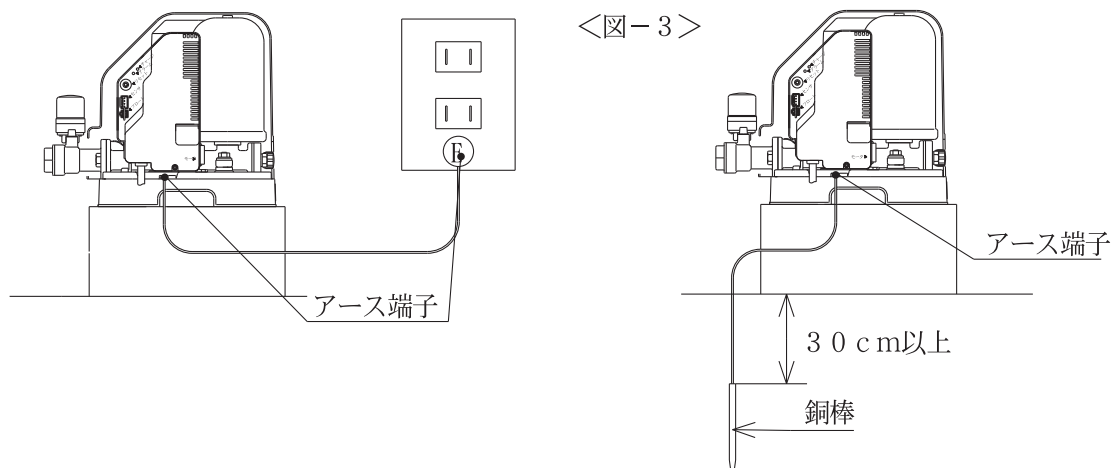
- 付属のアース線にてアースを確実に取付けてください。また、電源側に専用の漏電しゃ断器を設置してください。故障や感電、火災の原因になります。
- 電気工事は、「電気設備技術基準」および「内線規程」に従って確実に施工してください。配線、接続に不備があると、漏電や火災の原因になります。
- アース線をポンプのアース端子に接続し、アース棒を地中に埋めてください。アース工事は電気設備技術基準に基づき、電気工事士の方が行ってください。
- 接地工事は通電前に必ず行ってください。アース線はガス管、水道管、避雷針、電話のアース線には接続しないでください。アースが不完全な場合、感電する恐れがあります。
- 進相コンデンサは取り付けないでください。異常発熱等の不具合を生じます。
- 配線作業などで取り外した端子箱カバーは必ず元通りに取り付けしてください。感電やけがの恐れがあります。
- 配線接続部・結線部が緩んだり外れたりしていないか、確認してください。一箇所でも緩んだり外れたりしていると、火災・感電の原因となります。
- 発電機でのご使用の際はご相談ください。電装箱が破損する場合があります。

▲ 注 意

- 電源ケーブルや制御線を同一管内またはダクト内に併設させないでください。本製品や他の機器が誤動作する恐れがあります。
- やむをえず屋外にコンセントを設ける場合は、防水形コンセントを使用してください。漏電や感電の恐れがあります。
- 電源ケーブルを傷付れたり、破損したり、加工したり、無理に曲げたり、引張ったり、ねじったり、束ねたり、重いものを載せたり、挟み込んだりしないでください。ケーブルが破損し火災・感電の原因になります。

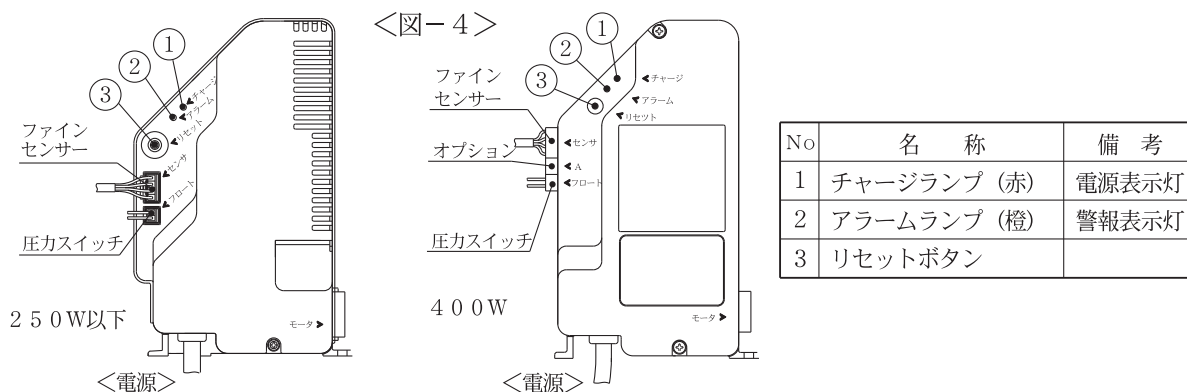
5. 1 接地工事：〈図-3〉をご参照ください。

- (1) 接地工事は、付属のアース線にてコンセントのアース端子と接続するか、銅棒をなるべく土の湿っている場所へ30cm以上埋めてください。尚、工事中は必ず元の電源を切ってください。



6 電 装 箱

6. 1 電装箱に通電されると「チャージランプ」が点灯。
6. 2 電源を切っても「チャージランプ」が点灯中は電装箱内に電気が残っていますので注意してください。
6. 3 モータのコネクターが外れていると「チャージランプ」が点灯しませんので注意してください。
6. 4 電装箱、モータ、ファインセンサーに異常が生じると「アラームランプ」が点灯または点滅してポンプを停止します。
 - ・点灯時は故障原因を取り除いてから「リセットボタン」を押して復帰させてください。
 - ・点滅時は軽故障なので自動的に復帰します、急ぐ場合には「リセットボタン」でも復帰できます。
 - ・詳しくは **9**「故障の原因と対策」を参照してください。



7 運 転

▲ 警 告

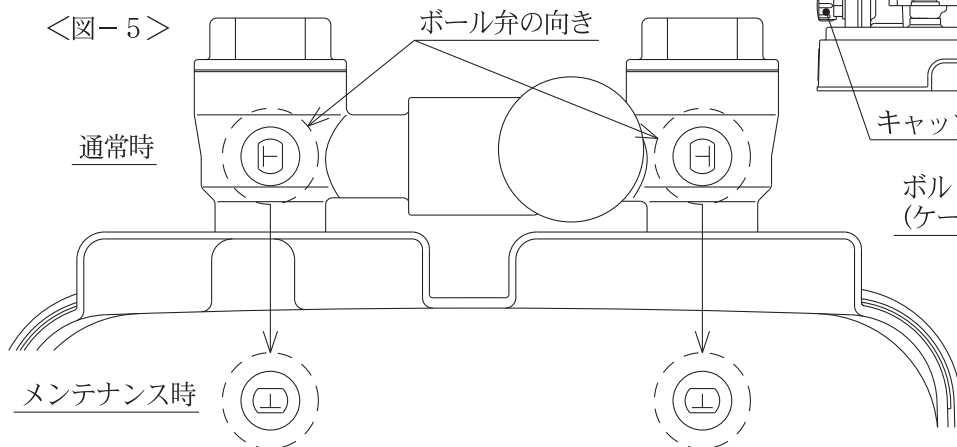
- 配線を取り付けたり取り外したりする場合、必ず電源を遮断して電気がきていないことを確認してください。感電する恐れがあります。
- 電源プラグの刃および刃の取付面にほこりが付着している場合、よく拭いてください。火災の原因になります。
- モータ、電装箱には水をかけないでください。感電・漏電・火災や故障の原因になります。
- 停電の場合は電源スイッチを切ってください。製品及び設備機器が破損する恐れ、又は急にポンプが始動してけがをすることがあります。
- 運転中は吸込口に手足等を近づけないでください。吸い込まれてけがをすることがあります。

▲ 注 意

- 定格電圧以外では使用しないでください。火災や感電の原因になることがあります。
- 運転中は回転部分に触れたり、モータの開口部に指や棒などを入れないでください。感電やけがの原因になります。
- 空運転（ポンプに水のない状態での運転）および一定時間の締切運転（ポンプ内での水の流入、流出のない状態）はしないでください。ポンプが高温になり火傷をする恐れがあります。
- 運転中、停止直後はモータや電装箱に触れないでください。高温になっている場合がありますので、火傷をする恐れがあります。
- ポンプに毛布や布などをかぶせたり、ポンプカバー内に燃えやすいものを入れないでください。過熱して発火することがあります。
- 運転する際は呼び水口のプラグをしっかり締めて行ってください。水が噴き出しモータや電装箱などにかかると、感電や故障の原因になります。
- 砂や異物を吸い込まないでください。始動不能や動作不良の原因になります。

7. 1 始動する前に

- (1) 結線が正しく行われているか、コネクターのゆるみはないか、ご確認ください。
- (2) 電源をご確認ください。
- (3) 吸込側、吐出し側のボール弁の向きが<図-5>の状態になっていることをご確認ください。



<図-6>

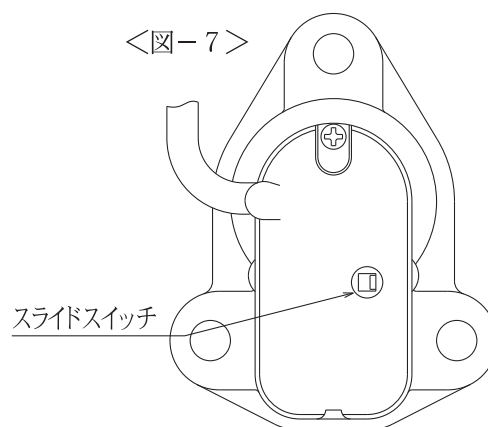
7. 2 運転

- (1) ポンプカバーを外し盲フランジのキャップを、小穴が下側になるようにゆるめてください。
- (2) ポンプ吸い込み側のスルース弁を開き、キャップの小穴から水が噴き出してきたら呼び水完了です。
- (3) 呼び水が完了したら、キャップをしっかり締めてください。

7. 3 ファインセンサーの調整：<図-7>をご参照ください。

ファインセンサーの始動揚程は下表の標準設定にセットされています。
圧力を下げて使用したい場合は下記の操作にて始動揚程を調整してください。

- (1) ファインセンサー上部のキャップを外してください。
- (2) 内部のスライドスイッチをL側に移動して下さい、始動揚程が6m低くなります。



<図-7>

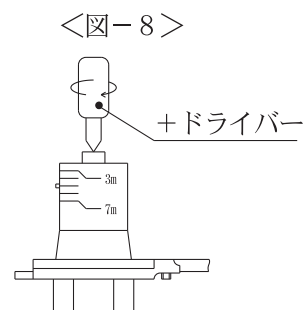
形 式	始動揚程 (m)	
	Lowモード (L)	標準設定 (H)
NFD (N) 150	19	25
NFD 250	21	27
NFD 400	24	30

7. 4 吸込側圧力スイッチの調整

- (1) ポンプユニットの設置位置により、吸込圧力低下によるポンプ強制停止の圧力を変更する場合は、圧力スイッチのカバーを外し<図-8>の様に+ドライバーにて圧力調整してください。

<出荷時は押込5m以下でポンプ強制停止、8m以上でポンプ運転自動復帰>

- ・調整範囲は、停止圧力が押込3m~7mです。



<図-8>

7. 5 試運転

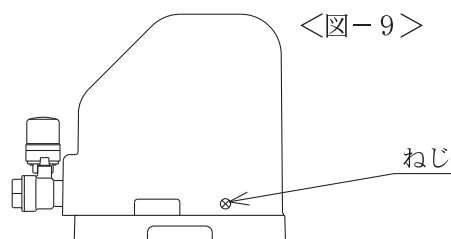
- (1) 揚水を始めたらしばらく水を出し続け、砂の混入状況、配管の水の漏洩、運転音の異常等がないかご確認ください。
- (2) 次に給水栓を開閉し、ポンプが始動、停止することを、ご確認ください。
 - ・このポンプは水を使用するとアキュムレータ内に蓄圧された圧力が下がり、ファインセンサーの始動揚程まで下がったと判断するとポンプが始動します。
 - ・次に使用水量が減少し停止流量（4 L / m i n）以下になるとポンプが停止します。（締切状態になっても始動頻度抑制用タイマーが作動しているため、すぐにポンプは停止しませんが異常ではありません）

7. 6 通常運転

▲ 警 告

- ポンプカバーを外したまま使用しないでください。ほこりや雨などで絶縁劣化等の不具合を生じ感電や火災の原因になります。

- (1) 試運転完了後ポンプ、モータ、アキュムレータなどの水滴を乾いた布できれいに拭き取ってください。
- (2) ポンプカバーを取り付けて、ねじで固定してください。〈図-9〉参照。



8

保守・点検

▲ 警 告

- 修理技術者以外の方は、分解したり修理や改造を行わないでください。修理に不備があると、感電や火災、漏水などの原因になります。
- お手入れの際は、必ず電源を遮断して電気がきていないことを確認してください。感電やけがをする恐れがあります。
- お手入れの際は、必ず電源プラグをコンセントから抜いてください。また、濡れた手で抜き差ししないでください。感電やけがをする恐れがあります。
- 動かなくなったり、異常（コゲ臭いなど）がある場合、直ちに運転を停止して電源をしゃ断し、点検、修理をしてください。異常なまま運転を続けたり、修理に不備があると、感電や火災、漏水の原因になります。

▲ 注 意

- 長期間ご使用にならずに電源を切られる場合は、必ずポンプ内の水を抜いてください。ポンプ内に水が入ったまま電源を切ると凍結防止運転ができないため、ポンプが凍結破損します。
- ポンプ停止中でもモータなどに電圧がかかっています。電源を切った後も電装箱上部のチャージランプが消えるまで充電部には触れないでください。
- 絶縁抵抗測定は1 2 5 V以下の絶縁抵抗計をご使用ください。
- 点検時には内部の圧力がゼロであることを確認してください。水が噴き出す恐れがあります。
- ポンプが高温の場合はプラグ（呼び水口）を取り外さないでください。熱湯が噴出し、火傷をする恐れがあります。

8. 1 メカニカルシール

(1) ポンプが始動・停止する際に“キュッ”というメカ鳴き音がすることがありますが異常ではありません。

8. 2 アクムレータ

(1) 長期間ご使用になられますと、アクムレータの封入ガス圧力が低下することもあります。

封入ガス圧力が低下したものは補充できませんので新品と交換してください。

- ・封入ガス圧力が低下すると始動頻度が多くなりますので、アクムレータを取り外し下部のニップル内にボールペンなどの棒を挿入してご確認ください。正常な状態では、すぐにブラダゴムに当たりますが、封入ガス圧力が低下しているとゴムが広がり棒の先端が当たりません。

8. 3 消耗部品

下表の部品は消耗部品です。交換時の目安を参考にして部品を交換してください。

部 品 名	交換時の目安	状 態 の 目 安
アクムレータ	3年	ポンプの停止時間が著しく短くなったとき
KPMモータ	5年(注1)	軸受が過熱したり、異音・異常振動が発生するとき
メカニカルシール	1年	目視できるほど漏洩するとき
Oリング(パッキン)	—	分解・点検毎
弁体	3年	弁の動作に不都合が生じたとき
ファインセンサー	3年	動作が不確実になったとき
圧カスイッチ	3年	圧力の設定が不確実なとき

(注1) 玉軸受交換はできません。KPMモーター式を交換してください。

日常の保守・点検において異常があれば早めの交換をお勧めします。

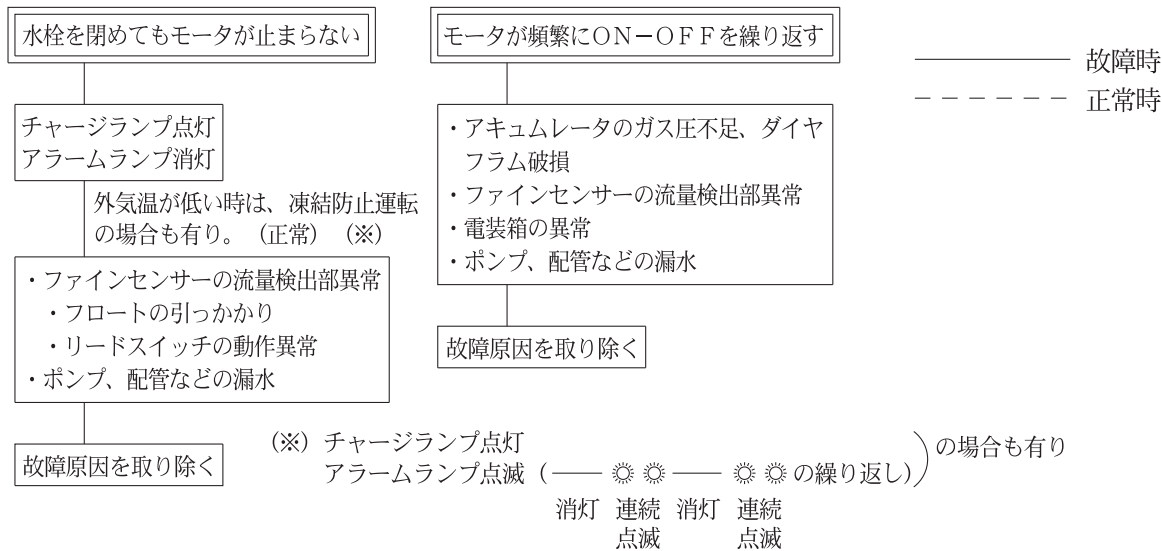
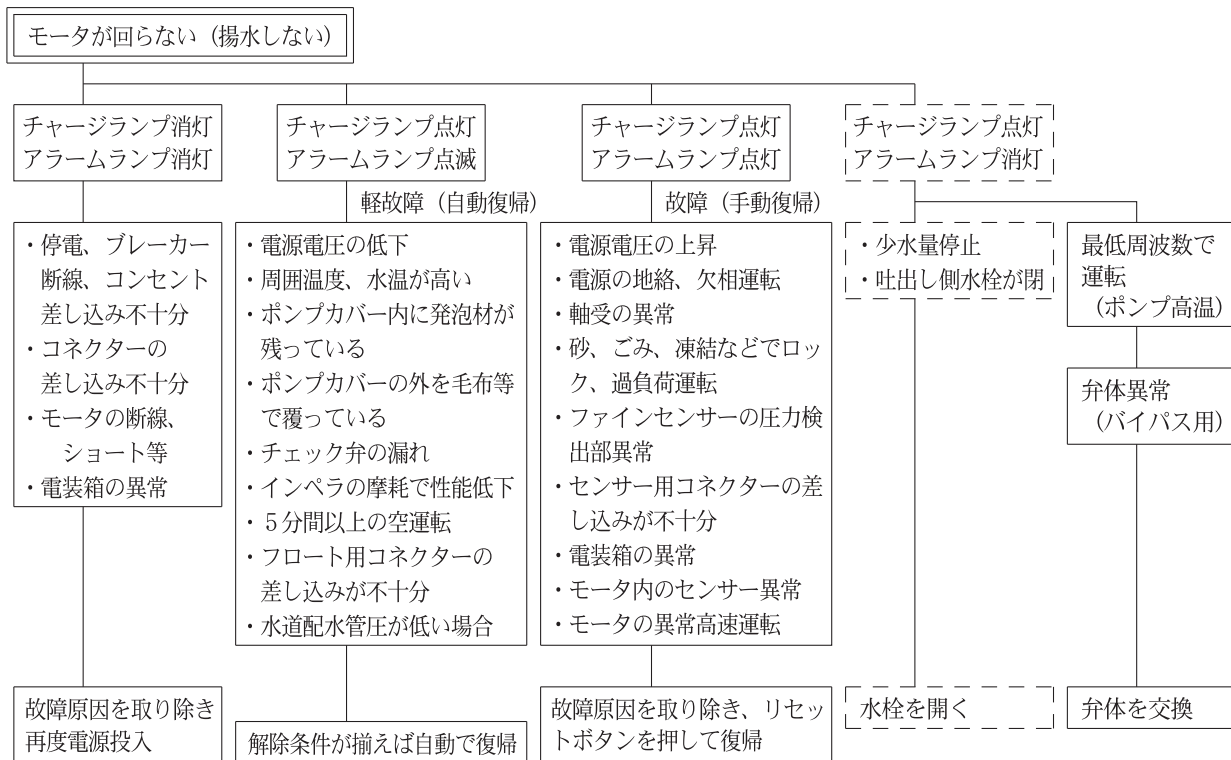
9

故障の原因と対策

▲ 警 告

- お手入れの際は、必ず電源を遮断して電気がきていないことを確認してください。感電やけがをする恐れがあります。
- 動かなくなったり異常(コゲ臭いなど)がある場合、直ちに運転を停止して電源を遮断し、ご購入先もしくは最寄りの弊社営業所に点検あるいは修理を依頼してください。異常のまま運転を続けたり、修理に不備があると、感電や火災、漏水の原因になります。
- お手入れの際は、必ず電源プラグをコンセントから抜いてください。また、濡れた手で抜き差ししないでください。感電やけがをする恐れがあります。

＜ポンプ故障時のフローチャート＞



故障には予想外なことがあります。異常を発見したら速やかに対策することが大切です。
 故障の原因が分からないときは最寄りの弊社営業所にご連絡ください。
 ご連絡の際は、ポンプの形式、製造番号、故障（異常）の状況をお知らせください。

コンフォート アース **Comfort Earth®** 水を通じて 地球環境を 考える

株式会社 川本製作所 <http://www.kawamoto.co.jp>

本 社 〒460-8650 名古屋市中区大須4-11
 ☎052-251-7171 (代)
 岡崎工場 〒444-8530 岡崎市橋目町御領田1
 ☎0564-31-4191 (代)

検査合格証
 株式会社 川本製作所

検査	
査	検査 責任者