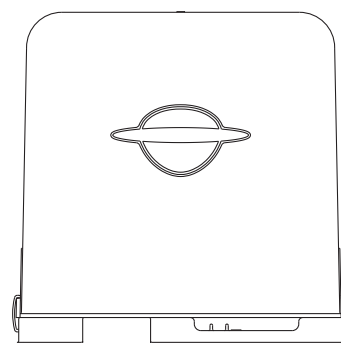


＜工事店様用＞ 大切な「水」をあなたへ……川本ポンプ

カワエースディーパー® UFE形 取扱説明書



このたびは、UFE形家庭用深井戸水中ポンプ・カワエースディーパーをお買い上げいただきましてまことにありがとうございます。

この取扱説明書は、工事店様が正しく安全に作業されるためのご案内です。よくお読みになり、内容を理解された上で作業されるようお願いいたします。

また、常にこの取扱説明書をお手元におかれて作業されることをお勧めします。

＜工事店様へのお願い＞ 別冊の取扱説明書＜お客様用＞は、直接お客様に手渡されるようお願いいたします。

＜目次＞

1 はじめに	3	6 電装箱および結線方法	6
2 仕様	3	7 運転	7
3 製品の構成	3	8 保守・点検	9
4 据付・配管	4	9 故障の原因と対策	10
5 電気工事	5		

▲ 特に注意していただきたいこと

1. 排水処理、防水処理されていない場所には設置しないでください。水漏れが起きた場合、大きな被害につながる恐れがあります。
2. ポンプ停止中でもモータなどに電圧がかかっています。電源を切った後も電装箱上部の電源ランプが消えるまで充電部分には触れないでください。感電やけがをする恐れがあります。
3. D種（第三種）以上の接地工事にてアースを確実に取り付けてください。また、専用の漏電しゃ断器を設置してください。故障や感電、火災の原因になります。
4. 進相コンデンサは取り付けしないでください。異常発熱等の不具合を生じます。
5. 保護カバーを外したまま使用しないでください。ほこりや雨などで絶縁劣化等の不具合を生じ感電や火災の原因になります。
6. 運転中、停止直後は電装箱、ヒータに触れないでください。高温になっている場合がありますので、火傷をする恐れがあります。
7. 自動運転ユニットに毛布や布などをかぶせたり、保護カバー内に燃えやすいものを入れないでください。過熱して発火することがあります。
8. 絶縁抵抗測定は125V以下の絶縁抵抗計をご使用ください。
9. お手入れの際は、必ず電源を遮断して電気がきていないことを確認してください。感電やけがをする恐れがあります。
10. お手入れの際は、必ず電源プラグをコンセントから抜いてください。また、濡れた手で抜き差ししないでください。感電やけがをする恐れがあります。
11. 発電機での使用の際はご相談ください。電装箱が破損する場合があります。
12. 標高1000m以下の場所に設置してください。

本文中の関連箇所にも製品を安全に正しくお使いいただき、あなたや他の人々への危害や損害を未然に防止するための注意事項が記載されています。

また注意事項は、危害や損害の大きさと切迫の程度を明示するために、誤った取扱いをすると生じることが想定される内容を、「警告」「注意」の2つに区分しています。

いずれも安全に関する重要な内容ですので、必ず守ってください。

▲警告：人が死亡または重傷を負う可能性が想定される内容。

▲注意：人が傷害を負う可能性および物的損害のみの発生が想定される内容。

UFEは社団法人日本電機工業会が定めた“汎用インバータ（入力電流20A以下）の高調波抑制指針”に適合しています。
--

1 はじめに

ポンプがお手元に届きましたら、下記をお調べください。

1. 1 ご注文通りの自動運転ユニットか、銘板を見てご確認ください。
形式、口径、全揚程、定格電圧、相数、出力、定格消費電力など。
1. 2 輸送中に破損した箇所や、ボルト、ナット、及び排気弁などのゆるみはないか確認ください。
ゆるみがある場合は、増し締めしてください。
1. 3 ご注文の自動運転ユニットの付属品が全て揃っているか、確認ください。

<不具合な点がございましたら、お手数でもご購入先へご紹介ください>

2 仕 様

▲ 注 意

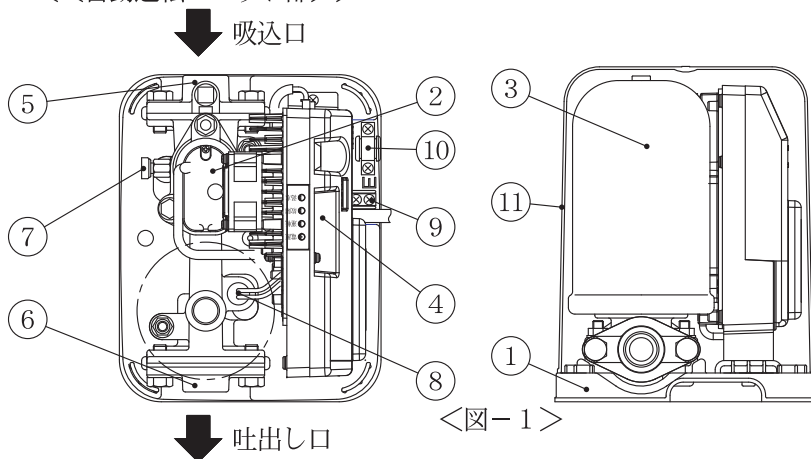
- 決められた製品仕様以外では使用しないでください。感電や火災、漏水などの原因になります。
- 生き物（養魚場・生け簀・水族館等）の設備に使用する場合は予備機を準備してください。
ポンプ故障により、酸欠や水質悪化等が発生し、生き物の生命に影響を与える恐れがあります。
- 標高1000m以下の場所に設置してください。標高1000mを超える場所に設置する際はご相談ください。

揚 液	液 質	清 水（pH：5.8～8.6、塩素イオン：200mg/L以下 砂（細砂0.1～0.25mm以下）の含有量：50mg/L以下） 浸出性能基準適合品
	液 温	0～25℃（但し、凍結なきこと）
設置場所	自動運転ユニット部	屋 外（周囲温度：-10～40℃、湿度：90%RH以下）
	ポンプ部	水 中
地下揚程	UFE-300S	0～30m（適用ポンプ：USE-306T）
	UFE-450S	0～40m（適用ポンプ：USE-456T）
ポ ン プ 口 径	25mm	
井 戸 最 小 内 径	100mm（VP管可）	
電 源 電 圧 変 動	定格電圧の±10%以内	
制 御 方 式	周波数制御による、吐出圧力一定運転	
運 転 方 式	単独運転	
モータ保護方法	電子サーマル、瞬時過電流保護	
表 示 灯	電源、運転、故障、湯水	

3 製品の構成

3. 1 構造図（本図はUFE形の代表を示すものであり、機種により本図と多少異なるものもあります。）

<<自動運転ユニット部>>



No	名 称	数量
1	ベース	1
2	ファインセンサー	1
3	アキュムレータ	1
4	電装箱	1
5	吸込フランジ	1
6	吐出しフランジ	1
7	排気弁	1
8	ヒータ	1
9	アース端子	1
10	クランプ	1
11	保護カバー	1

3. 2 標準付属品

部 品 名	数 量	備 考
取扱説明書	1	工事店様用
取扱説明書	1	お客様用

部 品 名	数 量
クランプ	2
アース棒	1

3. 3 特別付属品

部 品 名	備 考
ノイズフィルタ	ラジオノイズ対応用

4

据付・配管

▲ 警 告

- 据付は取扱説明書に従って確実に行ってください。据付が不完全な場合、感電や火災、落下によるけがの原因になります。
- 適用される法規定（電気設備技術基準・内線規程・建築基準法等）に従って施工してください。法規定に反するだけでなく火災やけがの原因になります。

▲ 注 意

- 排水処理、防水処理されていない場所には設置しないでください。水漏れが起きた場合、大きな被害につながる恐れがあります。
- 浴室など湿気の多い場所には設置しないでください。漏電すると感電する恐れがあります。
- 機械および化学工場など酸・アルカリ・有機溶剤・塗料などの有害ガス、腐食性成分を含んだガスが発生する場所またはほこりの多い場所には設置しないでください。漏電や火災の原因になることがあります。
- 飲用水として使用する場合は、保健所の指示に基づき設置時および定期的に、水質検査を実施してください。水質が悪化していると、飲んで体調を損なう原因となります。
- 万一のポンプの停止に備えポンプの予備機を準備してください。ポンプの故障により断水し、設備が停止する恐れがあります。
- 配管系に含まれる切削油、異物などが扱い液に混入しますので設備によっては十分フラッシングを行い、異物がないことを確認後ご使用ください。
- 相フランジは自動運転ユニットから外して配管にねじ込んでください。破損・漏水の恐れがあります。
- 電装箱などの機器の上には乗らないでください。製品の破損や転倒してけがをする恐れがあります。
- 電装箱への穴加工等の改造はしないでください。加工をして部品に切り屑・鉄粉などが付着すると故障や火災の原因になります。
- 不要な部品及び梱包材などの廃棄方法については、各自治体にご確認ください。
- 電装箱内に物を入れないでください。火災が発生する恐れがあります。
- 自動運転ユニットに毛布や布をかぶせたり、保護カバー内に燃えやすいものを入れないでください。過熱して発火することがあります。

4. 1 設置場所の選定

◎ポンプ部は、当社U S E形深井戸水中ポンプと必ずセットで使用してください。

◎ポンプ部の据付・配管はポンプ部に付属の取扱説明書 〔4〕 据付に従ってください。

- (1) 台風などによる風雨に直接影響を受けない場所に設置してください。
- (2) 風通しが良く、雨水・直射日光の当たらない涼しい場所にしてください。
- (3) 給水源（井戸）に出来るだけ近い位置に設置してください。
- (4) 将来のお手入れのために、自動運転ユニットの周囲上下とも各々余裕を30 cm以上とってください。

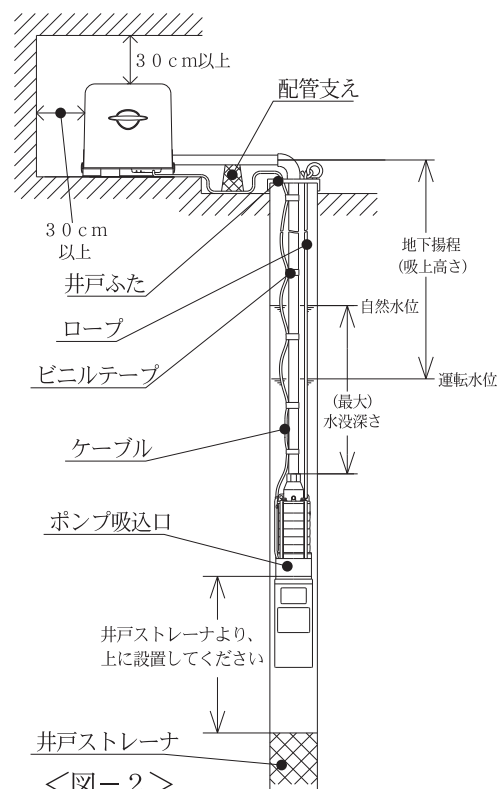
4. 2 自動運転ユニットの据付・配管

- (1) 自動運転ユニットのベースに基礎ボルト取り付け穴（M10用）がありますので、設置工事を行ってください。（基礎ボルトは付属されていません。）
- (2) メンテナンス用に、吐出し口の近傍にスルース弁を設置してください。
- (3) 管継手類は締め付けを十分行い、水の漏洩のないようにしてください。
- (4) 配管の荷重が、直接自動運転ユニットにかからないように配管支えを設置して支持してください。
- (5) 配管はできるだけ短く、曲がりのないようにしてください。

4. 3 防寒対策

- (1) このポンプの自動運転ユニット（地上部）には低温時、自動的に保温するセラミックヒータを内蔵しており、ユニット内配管部の凍結を防止します。
外気温が特に低い（無風時-10度以下）地方では、この凍結防止機構だけでは十分ではありません。ポンプ小屋などをつくってその中に設置してください。
- (2) 凍結防止のため、配管には保温材を巻くか、地下に埋設してください。
- (3) 電源を切ると凍結防止機構が働きませんので、寒冷地では長期にわたって運転しない時でも水抜きをしない限り電源を切らないでください。

※ 凍結による破損事故については責任を負いかねますので凍結防止対策は徹底して行ってください。



<図-2>

5 電気工事

▲ 警 告

- 電気工事は、「電気設備技術基準」および「内線規程」に従って確実に施工してください。配線、接続に不備があると、漏電や火災の原因になります。
- アース線をポンプのアース端子に接続し、アース棒を地中に埋めてください。アース工事は電気設備技術基準に基づき、電気工事士の方が行ってください。
- 接地工事は通電前に必ず行ってください。アース線はガス管、水道管、避雷針、電話のアース線には接続しないでください。アースが不完全な場合、感電する恐れがあります。
- 進相コンデンサは取り付けしないでください。異常発熱等の不具合を生じます。
- 配線作業などで取り外した端子箱カバーは必ず元通りに取り付けしてください。感電やけがの恐れがあります。
- 配線接続部・結線部が緩んだり外れたりしていないか、確認してください。一箇所でも緩んだり外れたりしていると、火災・感電の原因となります。
- D種（第三種）以上の接地工事にてアースを確実に取付けてください。また、専用の漏電しゃ断器を設置してください。故障や感電、火災の原因になります。
- 配線を取り付けたり取り外したりする場合、必ず電源をしゃ断して電気がきていないことを確認してください。感電する恐れがあります。
- 電源プラグの刃および刃の取付面にほこり・水が付着している場合はよく拭いてください。火災の原因になります。
- 発電機でのご使用の際はご相談ください。電装箱が破損する場合があります。

▲ 注 意

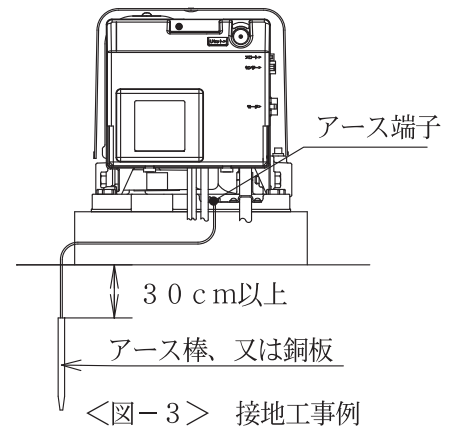
- 電源ケーブルや制御線を同一管内またはダクト内に併設させないでください。本製品や他の機器が誤動作する恐れがあります。
- やむをえず屋外にコンセントを設ける場合は、防水形コンセントを使用してください。漏電や感電の恐れがあります。
- 電源ケーブルを傷付けたり、破損したり、加工したり、無理に曲げたり、引張ったり、ねじったり、束ねたり、重いものを載せたり、挟み込んだりしないでください。ケーブルが破損し火災・感電の原因になります。
- 電源トランス容量が50kVAを超える場合は、コンセントを差し込んでから元電源のブレーカーを投入（ON）してください。元電源ブレーカーがON状態でコンセントを差し込むと、差し込み時のスパークが大きくなります。

5. 1 接地工事：<図-3>をご参照ください。

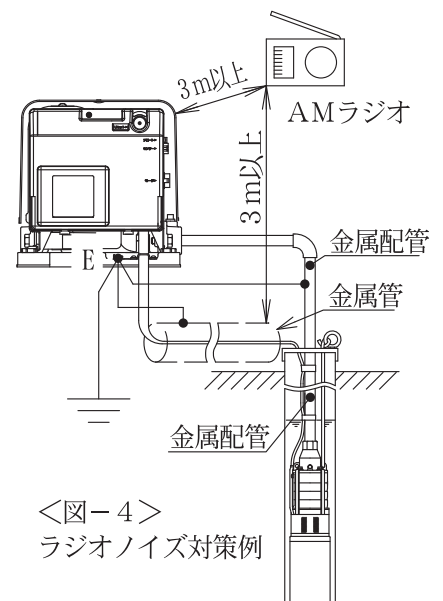
- (1) D種（第三種）以上の接地工事にてアースを確実に取付けてください。
 - (2) 電装箱にアース端子（M4）がありますので付属のアース棒リード線の丸端子を接続してください。尚、接地工事中は必ず元の電源を切ってください。
- (注) 専用アースにて接地してください。その他機器とアースを兼用した場合、ラジオノイズが発生する恐れがあります。

5. 2 電源線工事

- (1) 専用配線にして始動時や運転時に電圧降下がおこらないようにしてください。電圧降下しますと始動不能など運転に支障をきたすことがあります。単相品の場合、コンセントは15A容量のものをご使用ください。
- (2) モーターケーブルは、付属の長さ以上に延長しないでください。電圧降下のため正常な運転が出来なくなります。
- (3) ケーブルの結線が完了したらケーブルをクランプ（本文2ページ）で固定してください。
- (4) 山間部などの電波の弱い地域では、運転時にAMラジオ放送に雑音が入る場合があります。<図-4>のように、AMラジオ受信場所からモーターケーブルを3m以上離すか、電装箱とモーター間を金属管配線して、自動運転ユニットのアースとを結線してください。特別付属品のノイズフィルタを取り付けても効果ありますが、取付の際はご購入先もしくは最寄りの弊社事業所にご連絡ください。
- (5) ポンプ部湯水管が金属配管の場合、金属配管と自動運転ユニットのアースを結線すると雑音に対して効果があります。



<図-3> 接地工事例

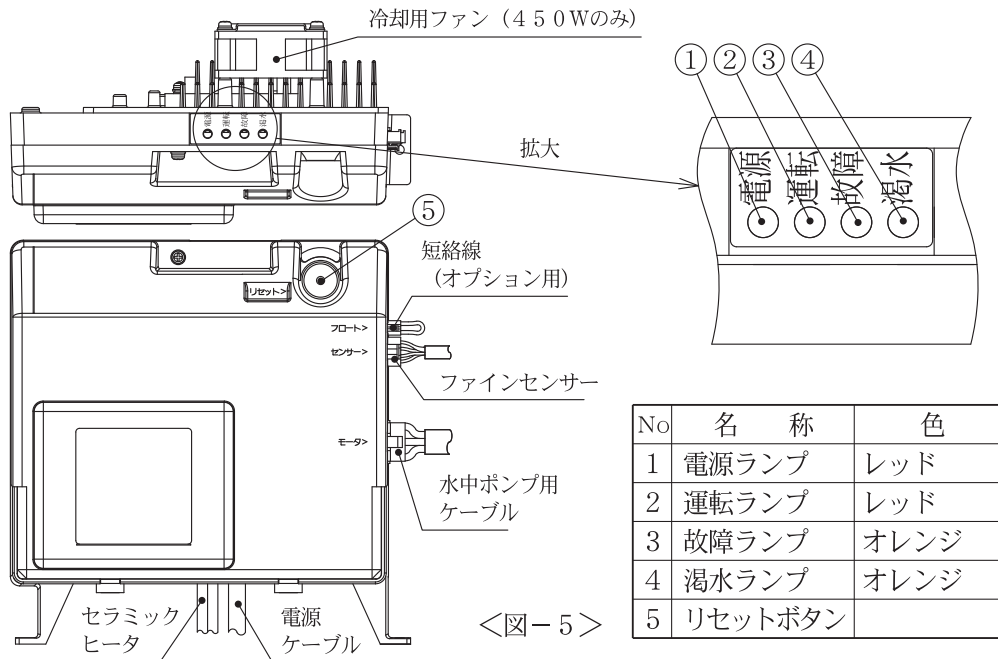


<図-4>
ラジオノイズ対策例

6 電装箱および結線方法

6. 1 電装箱に通電されると「電源ランプ」が点灯。
6. 2 電源を切っても「電源ランプ」が点灯中は電装箱内に電気が残っていますので注意してください。
6. 3 ポンプ運転中（出力端子UVW通電中）には「運転ランプ」が点灯。
6. 4 電装箱、モータ、ファインセンサーに異常が生じると「故障ランプ」が点灯または点滅してポンプを停止します。
 - ・故障時は故障原因を取り除いてから「リセットボタン」を押して復帰させてください。
 - ・点滅時は軽故障なので自動的に復帰します、急ぐ場合には「リセットボタン」でも復帰できます。
 - ・詳しくは [9]「故障の原因と対策」を参照してください。

6. 5 オプション用の短絡線を外したり、井戸が渇水となり圧力低下状態になると「渇水ランプ」が点灯または点滅してポンプを停止します。
6. 6 この自動運転ユニットは主要部分の結線は行っておりますので、水中ポンプのモータケーブルの結線を行ってください。モータケーブルのコネクタを電装箱の「モータ」コネクタに差し込んでください。また、コネクタ差し込み後モータケーブルは、付属クランプでベースに固定し、モータケーブルに張力が掛かってもコネクタに無理な力が掛からないようにしてください。
6. 7 やむをえずモータケーブルを切る場合、自動運転ユニット部の保護カバー内上部で接続し、接続部は適切な絶縁処理を施し、モータケーブルは張力が掛からないように付属クランプでベースに固定してください。



7 運 転

▲ 警 告

- 保護カバーを外したまま使用しないでください。ほこりや雨などで絶縁劣化等の不具合を生じ感電や火災の原因になります。
- 配線を取り付けたり取り外したりする場合、必ず電源を遮断して電気がきていないことを確認してください。感電する恐れがあります。
- 電源プラグの刃および刃の取付面にほこりが付着している場合、よく拭いてください。火災の原因になります。
- 電装箱には水をかけないでください。感電・漏電・火災や故障の原因になります。
- 停電の場合は電源スイッチを切ってください。製品及び設備機器が破損する恐れ、又は急にポンプが始動してけがをすることがあります。
- 運転中は吸込口に手足等を近づけないでください。吸い込まれてけがをすることがあります。

▲ 注 意

- 定格電圧以外では使用しないでください。火災や感電の原因になることがあります。
- 気中で5秒以上運転しないでください。モータの温度が急激に上昇し、焼損の原因になることがあります。
- 運転中、停止直後は電装箱、ヒータに触れないでください。高温になっている場合がありますので、火傷をする恐れがあります。
- 自動運転ユニットに毛布や布などをかぶせたり、保護カバー内に燃えやすいものを入れてしないでください。過熱して発火することがあります。
- 自動運転ユニットに水が入っていること確認してください。ヒータが断線したり、火災の原因になります。
- 砂や異物を吸い込まないでください。始動不能や動作不良の原因になります。
- 最初の始動時に吐出し側スルース弁を閉じたままでポンプを始動すると、揚水管の空気が排出されずウォーターハンマーが発生する可能性がありますので、ユニット吐出し側のスルース弁を必ず開いてください。
- 運転中に電装箱の水中ポンプ用ケーブルコネクタの抜き差しはしないでください。モータに大電流が流れて危険です。

7. 1 始動する前に

- (1) 結線が正しく行われているか、コネクタのゆるみはないかご確認ください。
- (2) 井戸の水位が適正かどうかご確認ください。

7. 2 ファインセンサーの調整：<図-6>をご参照ください。

- (1) ファインセンサーは低揚程で設定されていますので高揚程の吐出し揚程が必要な場合に調整ください。
 - a. ファインセンサー上部のキャップを外してください。
 - b. 内部のスライドスイッチをL→H側に移動してください。始動揚程が10m高くなります。

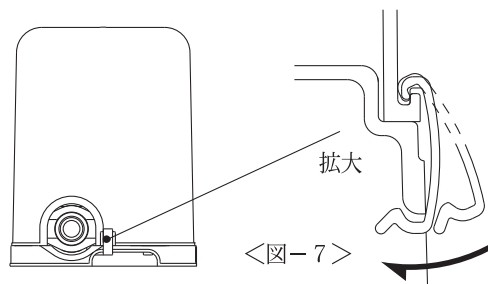
7. 3 試運転

- (1) 蛇口を開き、電源を入れてください。
- (2) 水中モータが回り、揚水が始まり、蛇口より水が出きます。
- (3) 揚水された水の中に砂が混入していないか、配管の水の漏れ、振動の異常等がないかご確認ください。
- (4) しばらくの間自動運転をするように、蛇口を調整してポンプの始動、停止を繰り返し行い、正常に吐出し圧力一定運転をするかご確認ください。

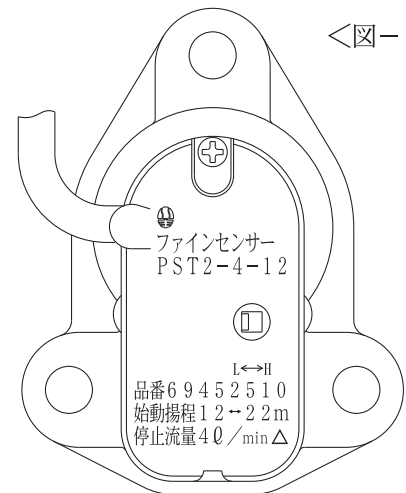
このポンプは、停止中に水を使用するとアキュムレータに蓄圧されている圧力が下がりファインセンサーの始動揚程まで下がるとポンプが始動します。使用水量が減少すると、流量スイッチが動作(4ℓ/min以下)し、ポンプが停止します。締切状態になっても始動頻度抑制用タイマー(10sec)が作動しているのでポンプは停止しませんが異常ではありません。また、使用水量が非常に少ない場合(4ℓ/min)は、断続運転となります。

7. 4 通常運転

- (1) 試運転完了後、自動運転ユニット内部についた水滴を乾いた布できれいに拭き取ってください。
- (2) 保護カバーを取り付けて、付属のクランプで固定してください。 <図-7>参照。



クランプの上方を保護カバーにはめ込み、下方をベースの手かけ部に押し込んでください。



<図-6>

形 式	始動揚程 (m)	
	L	H
UFE-300,450	12	22

▲ 警 告

- 修理技術者以外の方は、分解したり修理や改造を行わないでください。修理に不備があると、感電や火災、漏水などの原因になります。
- お手入れの際は、必ず電源を遮断して電気がきていないことを確認してください。感電やけがをする恐れがあります。
- お手入れの際は、必ず電源プラグをコンセントから抜いてください。また、濡れた手で抜き差ししないでください。感電やけがをする恐れがあります。
- 動かなくなったり異常（コゲ臭いなど）がある場合、直ちに運転を停止して電源を遮断し、点検、修理をしてください。異常なまま運転を続けたり、修理に不備があると、感電や火災、漏水の原因になります。

▲ 注 意

- 長期間ご使用にならずに電源を切られる場合は、必ず自動運転ユニット内の水を抜いてください。自動運転ユニット内に水が入ったまま電源を切るとヒータが動作しないため、自動運転ユニット内配管が凍結破損する恐れがあります。
- ポンプ停止中でも電装箱、コンデンサなどに電圧がかかっています。電源を切った後も電装箱上部のチャージランプが消えるまで充電部には触れないでください。感電やけがをする恐れがあります。
- 絶縁抵抗測定は125V以下の絶縁抵抗計をご使用ください。
- 点検時には内部の圧力がゼロであることを確認してください。水が噴き出す恐れがあります。

8. 1 アクムレータ

- (1) 長期間ご使用になられますと、アクムレータの封入ガス圧力が低下することもあります。封入ガス圧力が低下したものは補充できませんので新品と交換してください。
- ・ 封入ガス圧力が低下すると始動頻度が多くなりますので、アクムレータを取り外し下部のニップル内にボールペンなどの棒を挿入してご確認ください。正常な状態では、すぐにブラダゴムに当たりますが、封入ガス圧力が低下しているとゴムが広がり棒を奥に入れないと先端が当たりません。

8. 2 日常点検

確認事項	判定基準
電 圧	定格電圧の±10%以内
揚 程	初期運転揚程値より大きく変化のないこと
振 動	初期より変化のないこと

異常を早く発見するには、日々の変化を知ることが大切です。そのためにも運転日誌を付けられることをお勧めします。

8. 3 6ヶ月点検

項 目	確認事項	判定基準
電 装 箱	絶縁抵抗	10MΩ以上（125V以下の絶縁抵抗計）
	箱内の結露	結露がないこと
	端子のゆるみ	ゆるみがないこと

8. 4 部品交換の目安

交換時の目安を参考にして部品を交換してください。

部 品 名	交換時の目安	状 態 の 目 安	適 用 機 種
アクムレータ	3年	ポンプの停止時間が著しく短くなったとき	UFE-300S・450S
ファインセンサー	3年	動作が不確実になったとき	UFE-300S・450S
ファン	3年	異音が発生したり、ファンが回らないとき	UFE-450S

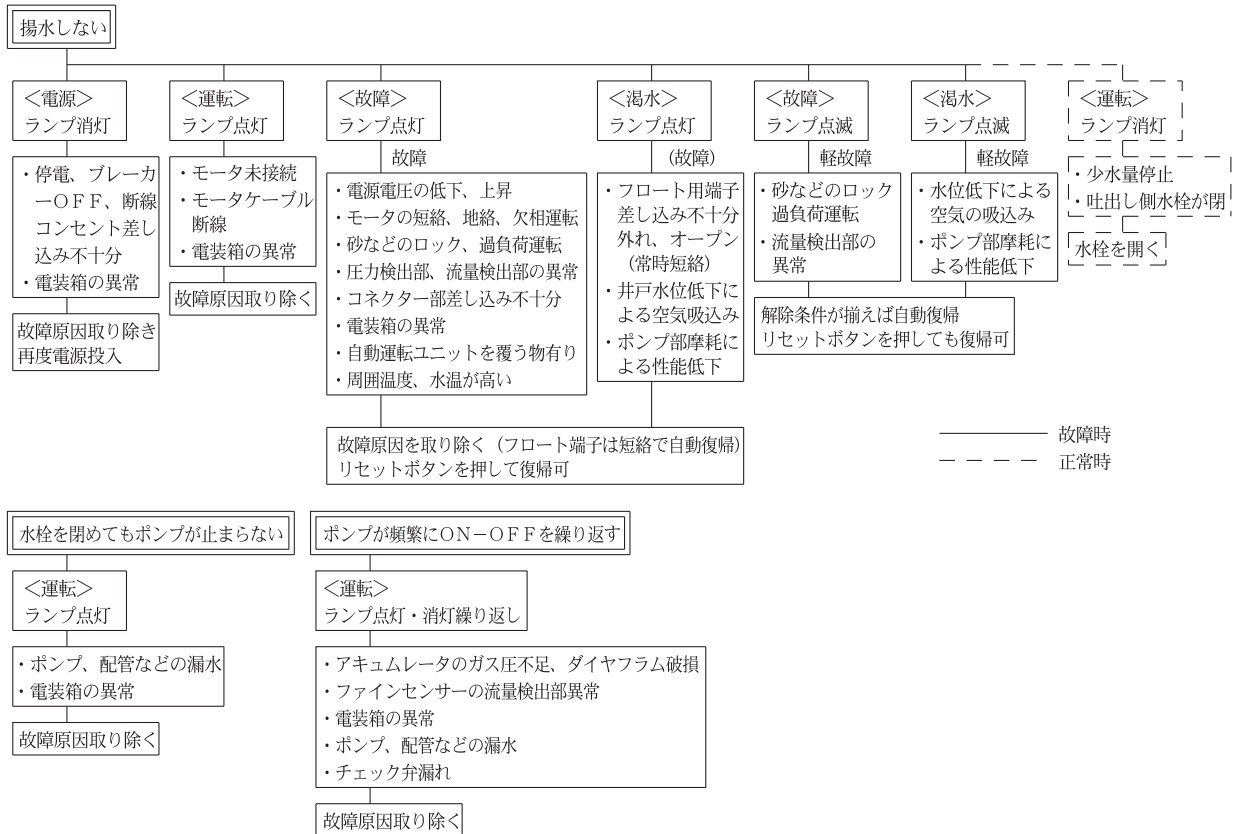
(注1) ファンは電装箱の温度により動作するため、電装箱の温度が50℃以上にならないと動作しません。

9 故障の原因と対策

▲ 警 告

- お手入れの際は、必ず電源を遮断して電気がきていないことを確認してください。感電やけがをする恐れがあります。
- 動かなくなったり異常（コゲ臭いなど）がある場合、直ちに運転を停止して電源を遮断し、ご購入先もしくは最寄りの弊社営業所に点検あるいは修理を依頼してください。異常なまま運転を続けたり、修理に不備があると、感電や火災、漏水の原因になります。
- お手入れの際は、必ず電源プラグをコンセントから抜いてください。また、濡れた手で抜き差ししないでください。感電やけがをする恐れがあります。

〈ポンプ故障時のフローチャート〉



故障には予想外なことがあります。異常を発見したら速やかに対策することが大切です。
故障の原因が分からないときは最寄りの弊社営業所にご連絡ください。
ご連絡の際は、ポンプの形式、製造番号、故障（異常）の状況をお知らせください。

 コンフォート アース
Comfort Earth® 水を通じて 地球環境を 考える
株式会社 **川本製作所** <http://www.kawamoto.co.jp>
本 社 〒460-8650 名古屋市中区大須4-1-1
☎052-251-7171 (代)
岡崎工場 〒444-8530 岡崎市橋目町御領田1
☎0564-31-4191 (代)

検査合格証
株式会社 川本製作所

