

緊急時、避難場所の水を確保 防災ポンプシリーズ

飲用水・雑用水の確保

ライフラインの維持

電源の確保

Kawamoto



川本ポンプでは
「Comfort Earth」と題し、
大切な「水」に関わる企業として
全社一丸となって環境負荷低減や
環境保全活動への取り組みを
進めています。



川本製品の中で
特に省エネ・環境性に
優れた製品を表す
マークです。

安全に関するご注意 ご使用前に取扱説明書を必ずお読みになり、正しく安全にお使いください。取扱説明書には危害や損害を未然に防止するための注意事項が記載されております。
※上記をお守りいただけないと責任を負いかねます。

- この製品は日本国内用です。電源電圧や電源周波数の異なる海外では使用できません。
- 適用範囲外での使用、注意書きなどの不遵守、不当な修理・改造、天災地変に起因するもの、設置環境（電源異常・異物・砂など）によるもの、法令・省令またはそれに準じる基準などに不適合のもの、不慮・故意による故障・損傷のもの、消耗部品の交換、転売による不具合などは保証対象外となる場合があります。
- 決められた製品仕様以外では使用しないでください。感電・火災、漏水などの原因になります。
- 用途や液質により発錆や腐食・溶出を許容できない場合は注意が必要です。ポンプや設備全体を含め選定・検討してください。特に循環用途の場合は、循環水が濃縮され、思わぬ被害の恐れがあります。
- 用途に合った商品をお選びください。不適切な用途で使うと事故の原因になります。
- EPU2形は、次亜塩素酸ナトリウムの注入により除菌するもので、水質を飲用にできる機器ではありません。飲用に使用する場合は、最寄りの保健所などにご相談いただき、その指導に従ってください。また、設置時の初期調整、日常点検、定期点検および保守管理を必ず行ってください。点検を怠ると適切に除菌できない恐れがあります。
- 処理水を養魚や植物の育成に使用しないでください。残留塩素が養魚や植物の生命に悪影響を及ぼす恐れがあります。
- 人が触れることが想定される所（浴槽、プール、池など）では使用しないでください。漏電し感電する恐れがあります。（水中ポンプを使用するEPU3・ETU形）
- 配管接続する場合は、吐出し口にカップリング機構（ユニオン、ホースカップリングなど）を接続してください。保守・点検を行う際に分解ができない恐れがあります。
- インバータ搭載機種には、進相コンデンサは取り付けないでください。破損や異常発熱などの原因になります。
- インバータ搭載機種にて発電機を使用の際は、最寄りの弊社営業所にご相談ください。制御盤（電装箱）や発電機が故障・破損する恐れがあります。
- 発電機は、特別付属品もしくは定格出力900W以上のものを使用してください。数ヶ月にわたり使用する場合は、定格出力1800W以上のものを使用してください。
- ご使用の際は、危ない使い方（体重を掛ける、無理な操作、遊具目的での使用など）をしないでください。ポンプが故障し、けがをする恐れがあります。特に小さなお子様のご使用の際は、必ず保護者が付き添うなどご注意ください。
- 修理技術者以外の方は、分解・修理・改造やケーブル交換を行わないでください。不備があると、故障・破損・感電・火災の原因になります。
- 長期間安心して使用頂くために定期点検と日常点検両方の実施をお勧めいたします。点検を怠ると、ポンプの故障、事故などの原因になります。定期点検についてはご購入先、もしくは最寄りの弊社営業所にご相談ください。

改良等のため、仕様・形状など変更することがあります。本書からの無断転用はお断りします。

弊社取扱店

*ご質問、資料の請求は下記へお申込みください。
※ポンプに関するお問合せは最寄りの支店・営業所までお願いします。

株式会社 **川本製作所** 本社 名古屋市中区大須4-11-39
https://www.kawamoto.co.jp 〒460-8650 TEL (052)251-7171 (代)

北海道支店 ☎(011)831-0131(代)	京都支店 ☎(075)645-1011(代)
東北支店 ☎(022)232-4095(代)	大阪支店 ☎(06)6328-0877(代)
関東支店 ☎(028)633-9326(代)	四国支店 ☎(087)886-2236(代)
首都圏支店 ☎(03)3946-1161(代)	中国支店 ☎(082)277-3661(代)
名古屋支店 ☎(052)249-9810(代)	九州支店 ☎(092)621-7235(代)

営業所・駐在 全国113ヶ所

名称	防災用
No.	3329①

川本サービス株式会社

首都圏支店 ☎(03)4526-0691(代)	名古屋営業所 ☎(052)249-9816(代)
首都圏北営業所 ☎(048)677-0065(代)	関西支店 ☎(06)6328-7734(代)
首都圏南営業所 ☎(045)473-6251(代)	京都営業所 ☎(075)555-0530(代)

ホームページは
コチラ



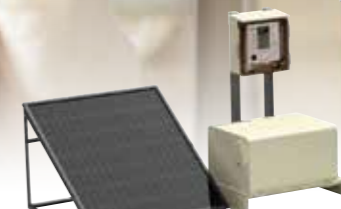
可搬式緊急浄化装置
レスキューエース
EPU3形



可搬式送水ユニット
ETU形



可搬式送水ポンプ
HDSE形



エコソーラーユニット
ESU形



地上設置型
TAR形

埋設型
TAR2形
雨水利用装置
カワ太郎



災害による断水・停電時の ライフライン確保を トータルでご提案。

水道は災害からの復旧に時間を要するライフラインです。緊急時に安全な水資源を十分に確保するために、川本ポンプの防災用ポンプシステムの導入をぜひご検討ください。



2011年の 東日本大震災にて 川本ポンプの 製品が活躍。

被災地への支援活動として弊社の手押しポンプを使った給水復旧を行い、被災した方々の生活用水の確保に貢献しました。

エコソーラーユニット ESU形

太陽光で発電。緊急時の電源確保に

ポンプや貯水タンクと組み合わせて商用電源を使用しない(併用も可能)給水システムを構築できます。

詳しくは8ページをご覧ください。

可般式送水ユニット ETU・ETUN形

可搬式で川やプールから容易に送水

キャスター付きで手軽に移動可能。マンホールを利用した災害用トイレシステムへの送水など様々な場面で活躍します。

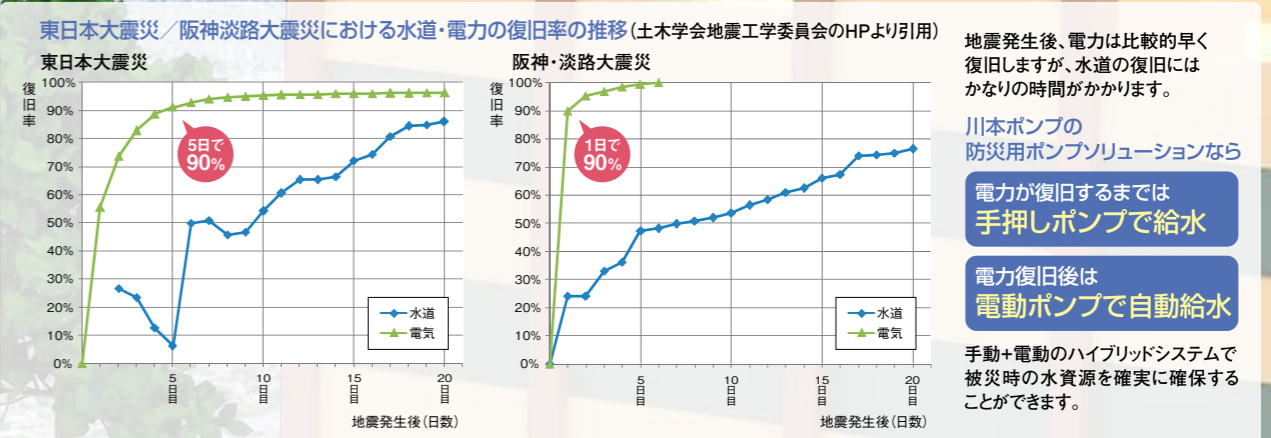
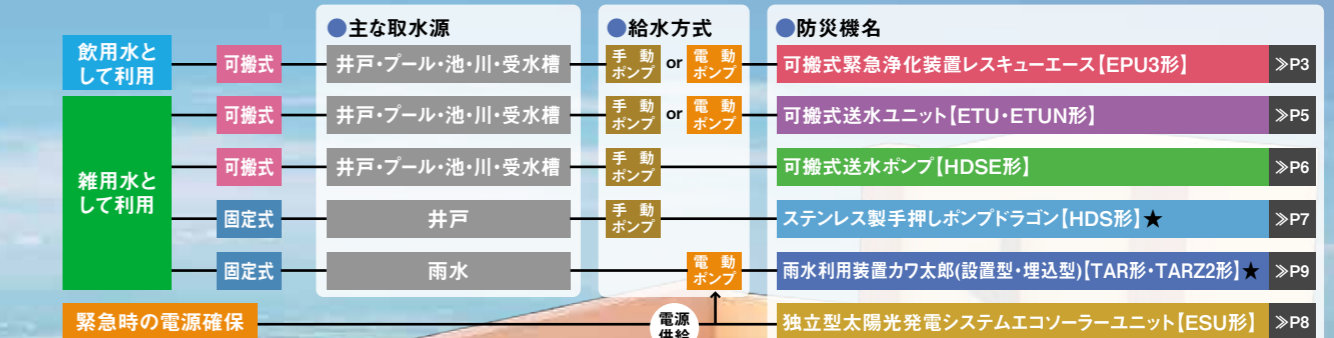
詳しくは5ページをご覧ください。

可般式送水ユニット HDSE形

身近な水源から手で送水

車輪径の大きなノーバンクタイヤで運搬に優れています。

詳しくは6ページをご覧ください。



地震発生後、電力は比較的早く復旧しますが、水道の復旧にはかなりの時間がかかります。

川本ポンプの防災用ポンプソリューションなら
電力が復旧するまでは
手押しポンプで給水

電力復旧後は
電動ポンプで自動給水

手動+電動のハイブリッドシステムで被災時の水資源を確実に確保することができます。

雨水利用装置 カワ太郎 TAR・TARZ2形

雨水を貯水して有効活用

貯水タンクに給水ポンプをセット。普段は散水などの用途に、緊急時には生活用水として利用できます。

詳しくは9ページをご覧ください。

可搬式緊急浄化装置 レスキューエース EPU3形

身近な水源から安全な飲用水を確保

除菌器、浄水器、フィルタをコンパクトにセット。1台で約2,000人分の飲用水生成が可能。

詳しくは3ページをご覧ください。

手押しポンプ ドラゴン HDS形

電気を使わずに井戸水を汲み上げる

電気や水道が止まった場合でも使用可能な手押しポンプ。錆に強く衛生的なステンレス製。

詳しくは7ページをご覧ください。

推奨発電機
・ヤマハ EF900is
・ホンダ EU9iGB

可搬式緊急浄化装置 レスキューエース EPU3形 飲用水
可搬式送水ユニット ETU形 ETUN形 雑用水
可搬式送水ポンプ HDSE形 雑用水
ステンレス製手押しポンプドラゴン HDS形 雑用水
独立型太陽光発電システム エコソーラーユニット ESU形 電源
雨水利用装置 カワ太郎 TAR形 TARZ2形 雑用水

身近な水源から安全な飲用水を確保

可搬式緊急浄化装置

レスキューエース [EPU3形]

【防災緊急】 飲用水 可搬式 手動ポンプ 電動ポンプ 井戸 プール 池・川 受水槽

1台で 500世帯(約2000人分)の 給水が可能。

(算出条件・3L/人・日)

特長

- ステンレス製のポンプで清潔・衛生的
- 手押しポンプ使用時、吸込-8m以内
- 水中ポンプ使用によりポンプの呼び水が不要で高低差のある水源からも取水可能



自動運転ユニット 手押しポンプ 除菌器 浄水器 MFフィルタ キャスター

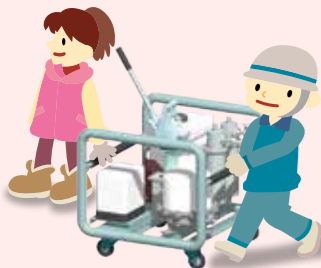


水中ポンプ 水中ポンプ用耐圧ホース

ご使用方法

1 緊急浄化装置を水源地に移動

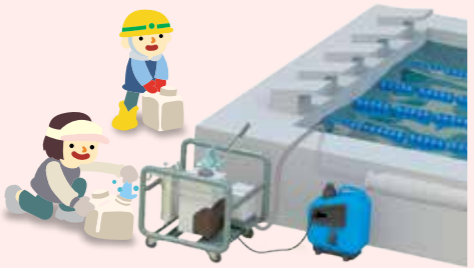
コンパクト設計で保管、緊急時の移動に便利。



大人二人で運搬可能

2 水源に水中ポンプを設置したら給水開始

貯水槽、プール、井戸を水源とし、緊急時に必要な飲用水生成が可能。*



井戸の水 渓流の水 プールの水 受水槽の水

*水質基準に関する省令に準拠した水質検査を実施し、水質基準の適合をご確認されることを推奨します。

3 水源地に電源がなくても給水可能

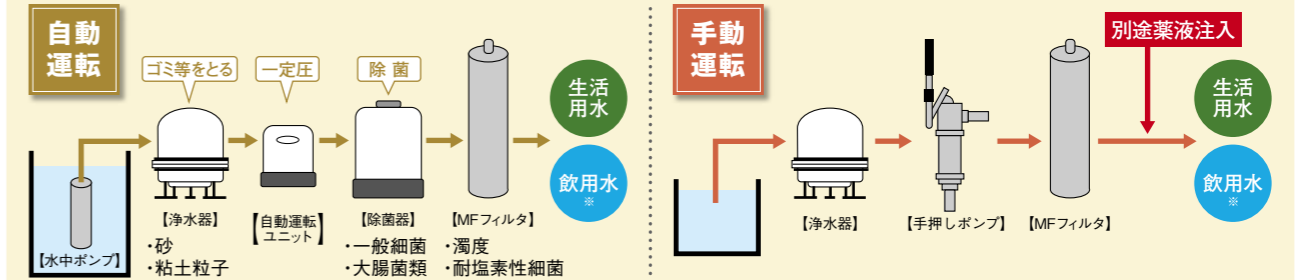
手押しポンプにより、電源がなくても飲用水生成が可能。(薬液注入は手動となります)



手押しポンプで給水 オプションの発電機で給水

水質基準	除去可能な水質項目			除去できない主な水質項目	
	水質項目	水質基準	備考	水質項目	水質基準
EPU3形により飲用「適」に処理可能な原水の水質基準 <small>※右記以外の水質管理項目は、厚生労働省令第百一十号水質基準以内でなければ処理できません。</small>	外観	異常でないこと	粘土粒子を除去	硝酸態窒素/亜硝酸態窒素	10/10 mg/L以下
	濁度	2度以下	原水濁度:10度以下	鉄/マンガン	0.3/0.05 mg/L以下
	一般細菌	100個/mL以下	MFフィルタ、次亜塩素素注入による除去	塩化物イオン、pH(水素イオン濃度)	200mg/L以下、pH5.8~8.6
	大腸菌(O-157等)	不検出	MFフィルタ、次亜塩素素注入による除去	色度、硬度	5度以下、300mg/L以下
	クリプトスポリジウム	—	MFフィルタによる除去	農薬、毒物、重金属	—

処理フロー図



*水質基準に関する省令に準拠した水質検査を実施し、水質基準の適合をご確認されることを推奨します。

標準仕様

形式	EPU3-25S
水源	貯水槽水・井戸水・プール水・渓流水
水質	pH5.8~8.6、固形物径0.3mm以下の含有量50mg/L以下
液温	陸上ユニット:0~40℃、水中ポンプ:0~25℃
ろ過性能	2m ³ /h(33L/min): 原水を濁度2度以下の市水とした場合
設置場所	緊急浄化装置 屋内・屋外(周囲温度:0~40℃、湿度:90%RH以下) 標高1000m以下
口径	水中ポンプ 25mm(ホースカップリング接続) 緊急浄化装置 吸込:25mm、吐出し:水栓2個
電源	電圧 単相100V(-10%~+10%)、発電機(定格出力900W以上) 周波数 50/60Hz共用 消費電力 自動運転ユニット UFE-300S:710W、除菌器 MJR25SR:12W
浄水器 MRK2-25	濁度ろ過性能 300度・m ³ ろ過材 抗菌処理成形活性炭(4本) 逆流防止弁 内蔵 始動圧力 22m
自動運転ユニット UFE2-300S	運転圧力 26m(吐出し圧力一定) 停止流量 4L/min 保護機能 電子サーマル、瞬時過電流保護、凍結防止
手動ポンプ HDS25	口径 吸込:25mm 吐出し:20mm 吸込揚程 -8m以内 吐出し揚程 15m 容量 380mL/ストローク
除菌器 MJR25SR	注入方式 注入ポンプによる流量比例注入 最大注入量 20mL/min 最大除菌処理水量 50L/min 運転/停止流量 2/1L/min 流量比例注入領域 2~50L/min 薬液槽容量 25L(補充の目安20L) 保護機能 モータ短絡・断線保護・凍結防止、(薬液過水)
MFフィルタ	ろ過材 外圧式精密中空糸MFろ過フィルタ(ポリプロピレン製、2本) ろ過精度 公称孔径0.1μm:バブルポイント法(JIS K 3832)による 透過流速 6mL/cm ² ・min 溶出物 日本薬局方輸液用プラスチック容器試験法に適合
製品質量	緊急浄化装置 64kg 水中ポンプ 13kg(付属品セットに収納) 標準付属品 11kg(付属品セットに収納)

標準付属品

- 水中ポンプ(ケーブル10m)
- 手押しポンプ
- 耐圧ホース(5m水中ポンプ用)
- ホース(2m給水栓用)
- MFフィルタカートリッジ×2(予備品)
- 浄水器用活性炭フィルタ×4(予備品)
- 水質検査キット(残留塩素、pH測定)
- 次亜塩素酸ナトリウム(1.8L×2本)
- 点滴液ピュア(手動運転時の薬液)



● ホース (水中ポンプ用耐圧ホース)



● フィルタ (MFフィルタカートリッジ)



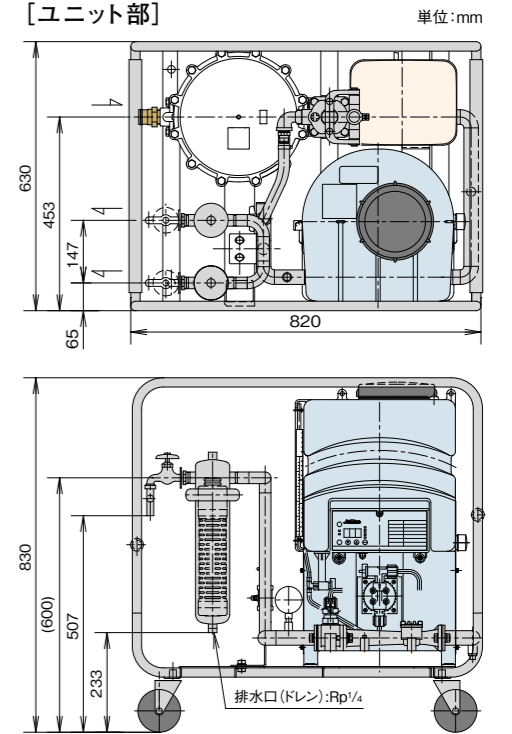
● フィルタ (浄水器用活性炭フィルタ)

特別付属品(オプション)

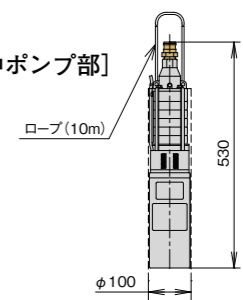
- 発電機(900W用) ヤマハ EF900is
- 次亜塩素酸ナトリウム/20L (有効塩素濃度1%、5%)
- 濃度測定器試薬
- 除菌器薬液過水検出 フロートスイッチ
- クランプ(除菌器薬液補給キャップ止め)
- 浄水器用フィルタ
- コード(除菌器-自動運転ユニット接続用)

■寸法図

実施計画にあたっては、納入仕様書をご請求ください。



[水中ポンプ部]



可搬式緊急浄化装置 レスキューエース

EPU3形 飲用水

可搬式送水ユニット

ETUN形 雑用水

可搬式送水ポンプ

HDSE形 雑用水

ステンレス製手押しポンプ/ドラゴン

HDS形 雑用水

Eコネクターユニット

ESU形 電源

雨水利用装置 カワ太郎

TAR形 TARZ2形 雑用水

防災用マンホールへの送水

可搬式送水ユニット

[ETU形]
[ETUN形]

【防災緊急】 雑用水 可搬式 手動ポンプ 電動ポンプ 井戸 プール 池・川 受水槽



緊急時の雑用水の確保

可搬式送水ポンプ [HDSE形]

【防災緊急】 雑用水 可搬式 井戸 プール 池・川 受水槽

ひとりで手軽に移動でき、送水が可能。

特長

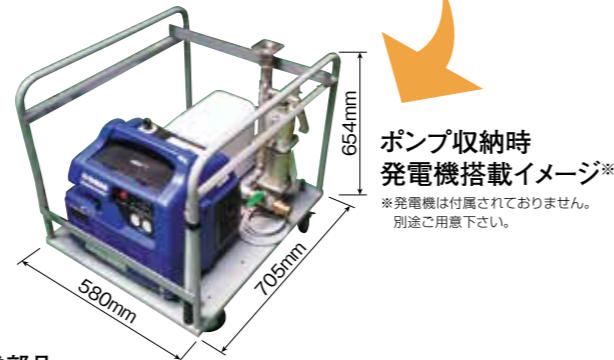
- 可搬式のため容易に移動可能
- 水中ポンプにより各種水源に対応
- 商用電源による自動運転が可能
- 電源喪失時、手押しポンプによる送水が可能
- コンパクトに収納・運搬が可能



ETU形



ETUN形



■構成部品

形式	ETU25S	ETUN25S
自動運転ユニット	UFE2形	NF3形
手押しポンプ	HDS形 / 口径: 吸込25mm, 吐出し20mm※1	
砂こし器	SFS2形 / 口径: 25mm	—
耐圧ホース	10m × 2	5m

※1 ポンプ本体は吐出し 20mm ですが、ホース接続は25mm品になります。
※2 仕様の詳細はお問合せください。

■特別付属品 (オプション)

- 延長用吐出しホース (5m・10m・20m)
- カバー

■標準仕様

形式	ETU25S	ETUN25S
水源	非常用貯水槽、災害用井戸、プールなど	
水質	pH5.8~8.6 砂(細砂0.3mm以下)含有量50mg/L以下	
液温	0~25℃(凍結なきこと)	0~40℃(凍結なきこと)
口径	吸込・吐出し: 25mm	
地上部ユニット設置場所	屋内・屋外(周囲温度: 0~40℃、湿度: 90%RH以下) 標高1000m以下	
電動ポンプ	UFE2-300S 水中(出力: 300W)	NF3-250S 陸上(出力: 250W)
電圧	単相100V (-10%~+10%)	
周波数	50/60Hz共通	
電動ポンプ性能	吐出し量 21L/min 全揚程 42m	吐出し量 28L/min 全揚程 22m (吸込全揚程 -8m以内)※
手動ポンプ性能 HDS-25	吸込揚程 -8m以内 押し上げ揚程 15m(最大) 揚水量 380mL/ストローク	
質量	60kg(耐圧ホースは含まない)	41kg(耐圧ホースは含まない)

※付属の吸込ホースは5mになります。



災害・防災時に活躍する可搬式手押しポンプ。

特長

- 車輪径が大きいノーパンクタイヤを採用
- 緊急時に電源無しで送水可能
- ホースの取付けはカプラによる着脱のみで容易
- 工具が不要で組立てが簡単

■特別付属品 (オプション)

- 保管用カバー



- スルース弁付吐出しホース20M
※スルース弁無し5M品もございます



- 延長ホース10M、20M



■標準仕様

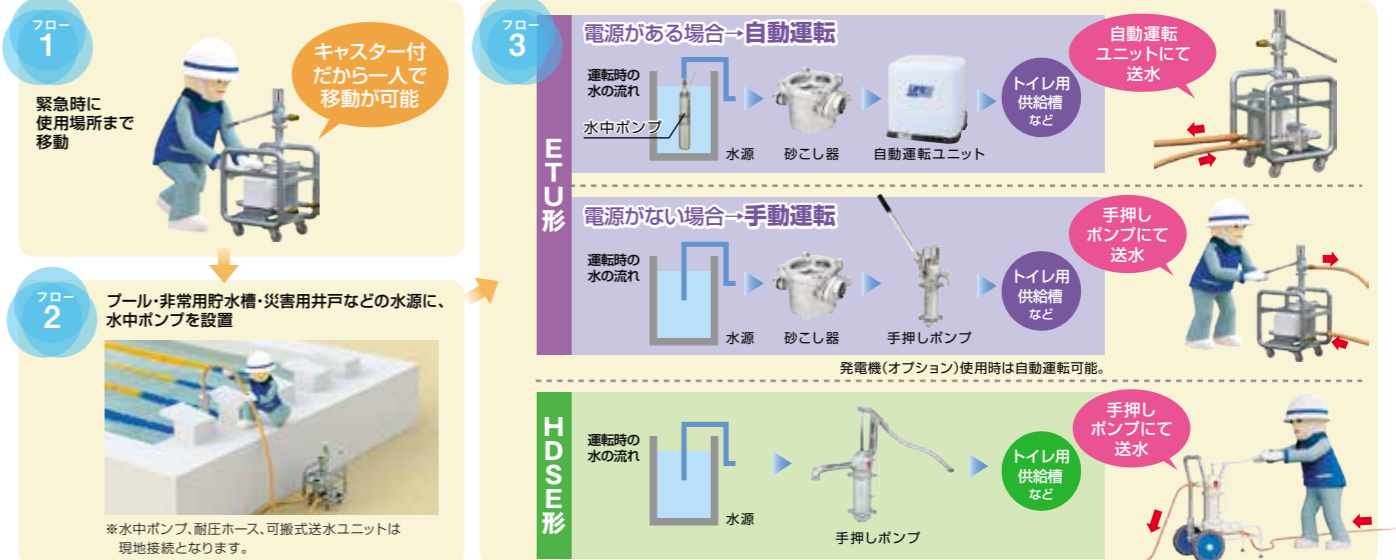
形式	HDSE32
液質	清水(pH5.8~8.6) 塩素イオン濃度 200mg/L以下 固形物濃度 50mg/L以下 固形物径 0.3mm以下
液温	0~40℃(但し、凍結なきこと)
設置場所	屋内・屋外
揚水量	1.4L/st※1
押し上げ揚程	10m以下※2
吸込揚程	-7m以内※1,2,3
口径	吸込: 32mm 吐出し: 32mm
吸込口ホース長	5m(先端にストレーナ)

※1 ストローク速度40st/min時

※2 配管損失含む

※3 吸込ホースは5mになります

可搬式送水ユニットフロー図



可搬式緊急浄化装置 レスキューエース

EPU3形 雑用水

可搬式送水ユニット

ETU形 ETUN形 雑用水

可搬式送水ポンプ

HDSE形 雑用水

ステンレス製手押しポンプ ドリコン

HDS形 雑用水

Eコソーラーユニット

ESU形 電源

雨水利用装置

カワ太郎

TAR形 TARZ2形 雑用水

電気を使わずに井戸水を汲み上げる

ステンレス製手押しポンプ ドラゴン [HDS形]



【防災緊急】 散水雑用水 固定式 手動ポンプ 井戸 池・川 受水槽
【環境対応】

深井戸タイプも
ございます。
(全揚程50m)



GOOD DESIGN
AWARD 2014

HDS40

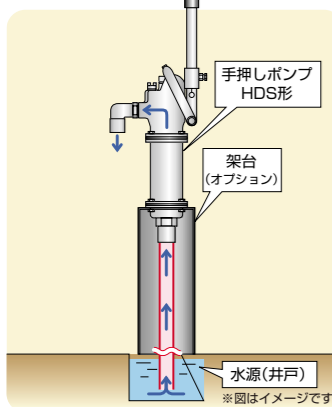
HDS25

災害・防災時に活躍する 電源不要の手押しポンプ。

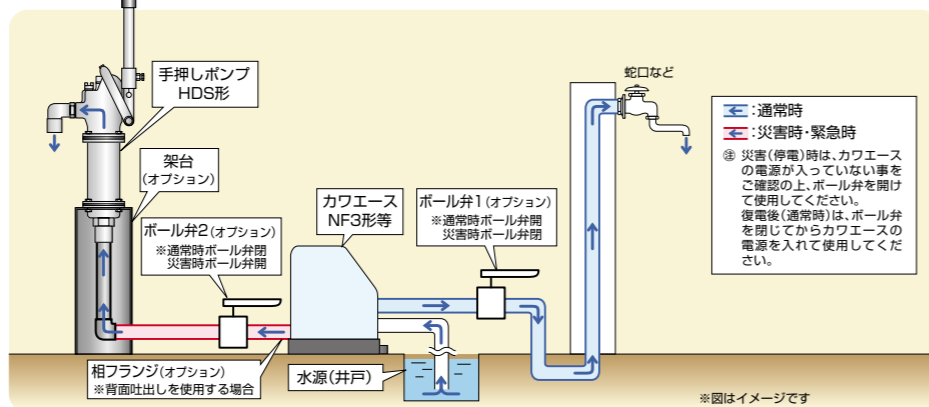
特長

- 押し上げ揚程15m (10m)、吸込-8m (-7m)
※()内はHDS40の場合。吸上げ高さが8mを超える場合はHDS、HDS形もあります。お問合せください。
- 軽量、コンパクトで取扱いが容易
- ステンレス製で衛生的、完全赤水対策品
- 小口径の井戸にも対応
- 故障、トラブルが少なく保守管理が容易
- 消耗部品のピストン作動弁(パッキン等)の交換はロッドシャフトを引き上げるだけでOK

配管例(井戸設置)



配管例(電動ポンプ併用)



● 通常時
● 災害時・緊急時
◎ 災害(停電)時は、カウエースの電源が入っていない事をご確認の上、ボール弁を開けて使用してください。
復電後(通常時)は、ボール弁を閉じてからカウエースの電源を入れて使用してください。

標準仕様

形式	HDS-25	HDS40
液質/液温	清水pH5.8~8.6 砂(大きさ0.3mm以下)50mg/L 0~40℃*1	
設置場所	屋内・屋外(ポンプ据付位置は水面より上)	
口径	吸込:25mm 吐出し:20mm	吸込:40mm 吐出し:32mm
吸込条件	吸込全揚程:-8m以内	吸込全揚程:-7m以内*2
揚水性能	揚水量:約380mL/ストローク 押し揚程:15m*3	揚水量:約1,400mL/ストローク 押し揚程:10m*3
材料	本体:SCS 弁:ゴム	本体:SCS 弁:ゴム
質量	6kg	19kg

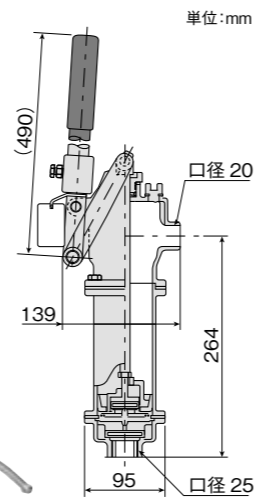
*1 5℃以下となる場合、凍結防止対策をほどこしてください。
*2 深井戸タイプHDS、HDS形もございます。お問合せください。
*3 押し上げが10mを超えるとパッキンからじみ漏れる場合があります。また、押し上げ高が高くなると、ハンドルの操作荷重が大きくなります。

特別付属品(オプション) (口径25mm用)



寸法図(口径25mmの例)

実施計画にあたっては、納入仕様書をご請求ください。
口径40mmの寸法図はお問合せください。



太陽光で発電。緊急時の電源確保に

独立型太陽光発電システム

エコソーラーユニット [ESU形]



【防災緊急】 固定式 給電
【環境対応】



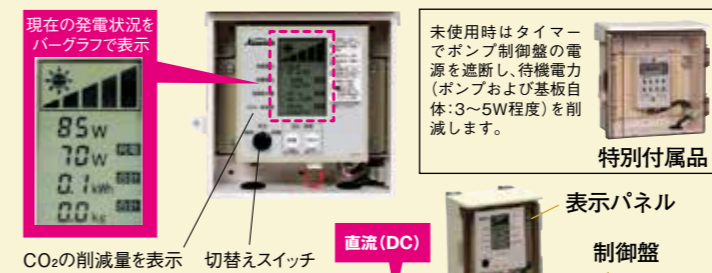
商用電源を使わず 自然エネルギーで 給水。

特長

- 電源のない場所でポンプを利用可能
- 発電量、消費電力を液晶表示

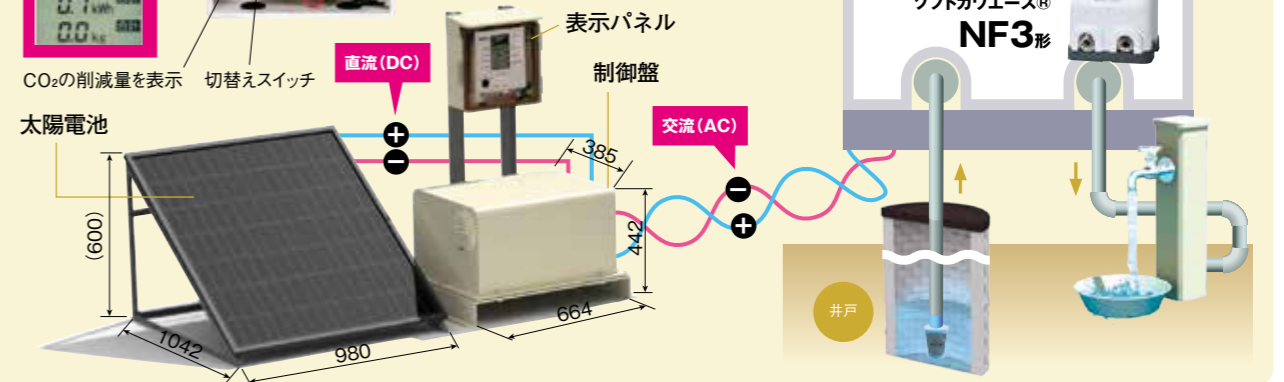
設置フロー図

ソーラーパワーが、エコが見える わかりやすい表示パネル。(制御盤とは別設置)



太陽電池からの直流電源を 交流に換え、ポンプを動かします。

内部冷却ファン(大小)を2動作式とすることで使用電力を削減し、より省エネ効果を高めます。 ※インバーターポンプが対象(5.5A以下)



標準仕様

形式	ESU250S	
設置条件	屋内・屋外*1	
周囲条件	-10~40℃*2、90%RH、標高1000m以下	
太陽電池	公称最大出力	175W*3
	公称最大出力動作電圧	DC 21.28V*3
	公称最大出力動作電流	DC 7.52A*3
商用電源入力電圧	AC 100V *4	
定格出力電圧	AC 100V(台形波出力)	
周波数	50/60Hz(商用電源周波数を自動検出)	
保護機能	過熱保護、過負荷保護、通信異常	
対象ポンプ	SFR(H)150S、NF3-150S、NF3-250S、JF2-250S ※起動電流5.5A以下	

*1 太陽電池は屋外に設置。
*2 寒冷地における使用(0℃以下)の場合、放電状態で蓄電池を使用すると劣化の恐れがあるので、保温対策を実施してください。周囲温度が50℃以上の場合、制御盤の保護機能により出力を停止することがあります。
*3 太陽電池の仕様であり、実際の出力電圧・電流は天候により異なります。
*4 商用電源との併用時、付属の電源コードをご使用のうえ誤接続のないようにご注意ください。

製品構成

制御盤	ECGS-0.25S(ECGeneratorSolar) 蓄電池・GSユアサ製SEB150内蔵・商用電源用コード付属
表示パネル	液晶表示、コード5m付属
太陽電池	SHARP製ND-175AV
ケーブル	2mm ² -20m(太陽電池-制御盤間)

※太陽電池増設時には、上記(太陽電池、ケーブル)部品が1セット必要。

特別付属品(オプション)

- 架台(太陽電池用(平置き用・傾斜角度30度))
- タイマー(ポンプ未使用時の待機電力削減用(0.5mコード付属、表示パネルと接続用))
- コード(50m(表示パネル-制御盤間延長用))

可搬式緊急浄化装置
レスキューエース
EPU3形
雑用水

可搬式送水ユニット

ETU形
ETUN形
雑用水

可搬式送水ポンプ

HDSE形
雑用水

ステンレス製手押しポンプドラゴン

HDS形
雑用水

独立型太陽光発電システム
エコソーラーユニット

ESU形
電源

雨水利用装置
カワ太郎

TAR形
TARZ2形
雑用水

雨水を貯水して有効活用

雨水利用装置 カワ太郎 [TAR形・TARZ2形]

【防災緊急】 散水 雑用水
【環境対応】 固定式 電動ポンプ 受水槽



地上設置型 [TAR形]

ユニットタイプで取り付けは簡単スピーディー

- TAR-30
- TAR-30-B (架台付)
- TAR-50
- TAR-50-B (架台付)



写真はTAR-Bタイプです。

埋設型 [TARZ2形]

土地の有効利用が可能
耐荷重マンホールで車庫内の設置可能
(耐荷重工事が必要です)

- TARZ2-70
- TARZ2-110



きれいな 雨水だけを集め 貴重な生活用水に。

特長

- 給水ポンプ標準装備 (組合せポンプが選べます)
- 独自開発のセパレータで
ゴミ、ホコリを自動的に除去
- 貯水槽は腐食のない樹脂製で常に清潔
- 上水併用方式で通常時は散水などに利用可能

標準付属品

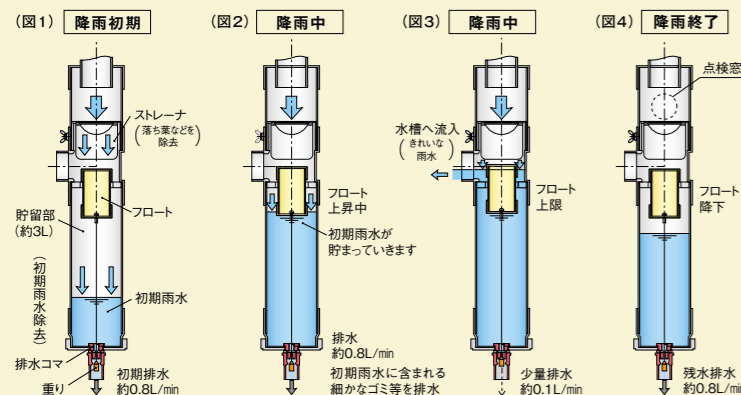
- セパレータ (調整用排水コマ付)
- 貯水槽 (ボールタップ・ポンプ×貯水槽取付セット・ポンプ空転防止用フロートスイッチ)
- 給水ポンプ (NF3形・NR形)

セパレータ

降り始めの雨水に含まれるゴミやチリを自動排出、きれいな雨水だけを貯めます。

(定期的にストレーナを清掃してください)

セパレータ (初期雨水除去装置) の作動説明



図は、雨の降り始めから、雨が止むまでのセパレータの水位、フロート、重りの動きを示したものです。

- 1 雨が降り始めると、貯溜部に、初期雨水が溜まり、満タンになると貯水槽にきれいな雨水が貯水される仕組みです。(図1・2)
- 2 貯溜部が満タンになるとフロートが上昇し、排水コマと重りの動きで排水量が減少し、雨が降り続く間、きれいな水が効率的に貯水されます。(図3) (微量の排水は常時あります)
- 3 雨が止むと、貯溜部に残った雨水は徐々に排水されて空になり、次の降雨に備えます。(図4)

③排水コマ (標準穴径φ4) の交換 (穴径φ3) で排水量の調整ができます。

■TAR-B形標準仕様

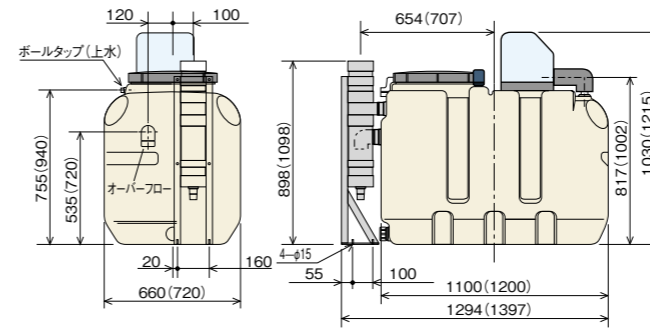
形 式	TAR-30 (-B)	TAR-50 (-B)
場 液	固形物を含まない雨水・上水	固形物を含まない雨水・上水
液 温	0~40℃ (凍結なきこと)	0~40℃ (凍結なきこと)
p H 値	6~8	6~8
設 置 場 所	屋外 (地上設置) ③	屋外 (地上設置) ③
集 水 (屋 根) 面 積	30~100m ²	30~100m ²
標 準 縦 樋 外 径	60mm	60mm
有 効 貯 水 降 雨 量	2 (4) mm/h以上 (集水面積60 (30) m ² の場合)	
有 効 貯 水 量 (L)	250	400
貯 水 量 (L)	100	190
合 計	350	590
標 準 付 属 品	●セパレータ (排水量調整コマ付) ●貯水槽 (ポンプ取付セット、ボールタップ、ポンプ空転防止用フロートスイッチ)	
適 用 ポ ン プ	●NF3形 (150W、250W、400W) ●NR形 (130W、150W、200W、250W)	

③セパレータ上部から雨水が溢れることがあります。屋内には設置しないでください。
※架台付の場合には、形式末尾に-Bがつきます。

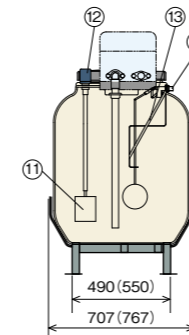
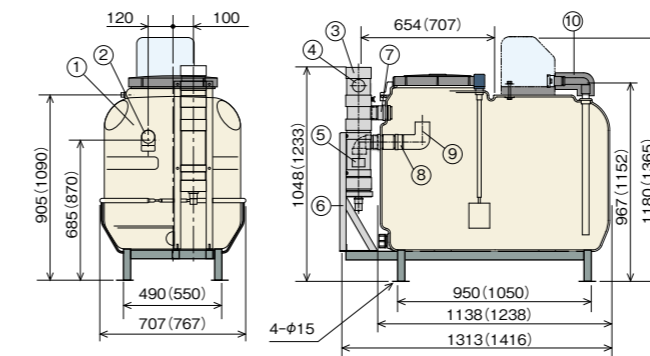
■TAR-B形寸法図

実施計画にあたっては、納入仕様書をご請求ください。

単位:mm



[TAR-B形 (専用架台付)]



図はTAR-30形の例で表してあります。
()内はTAR-50形の場合です。

No.	名 称	備 考
1	受水槽	TAB-30R
2	エルボ	2 1/2 (排水用)
3	セパレータ	
4	点検窓	
5	銘板	
6	支え	
7	バルブ用ソケット	2 (雨水用)
8	バルブ用ソケット	2 1/2 (排水用)
9	エルボ	2 1/2 (排水用)
10	防寒カバー	PS
11	フロート	100
12	フロートスイッチ本体	
13	支え	SUS304
14	ボールタップ	1/2B-10K

形 式	組 合 せ 寸 法			質 量 (kg)
	L1	L2	埋設深さ	
TAR-30	390	980	529	49.6
TAR-30-B	390	980	529	65.6
TAR-50	480	1340	836	61.6
TAR-50-B	480	1340	836	82.6

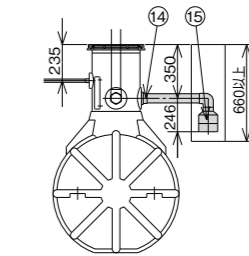
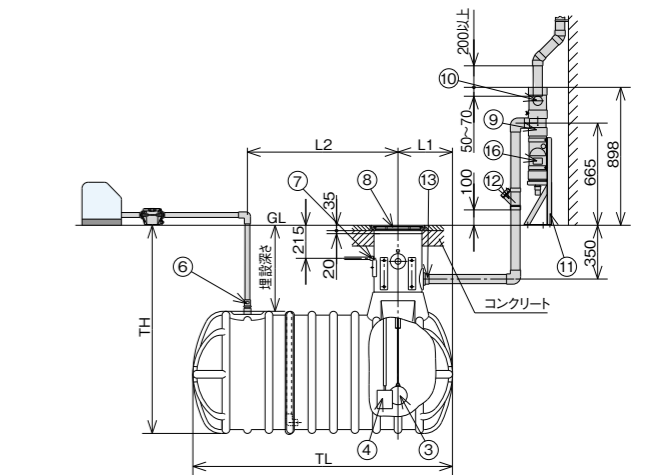
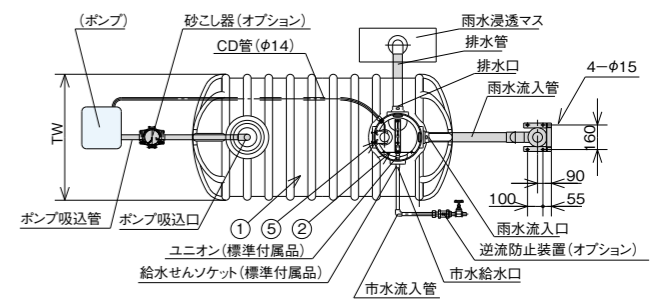
■TARZ2形標準仕様

形 式	TARZ2-70	TARZ2-110
場 液	固形物を含まない雨水・上水	固形物を含まない雨水・上水
液 温	0~40℃ (凍結なきこと)	0~40℃ (凍結なきこと)
p H 値	6~8	6~8
設 置 場 所	埋設置	埋設置
集 水 (屋 根) 面 積	30~100m ²	30~100m ²
標 準 縦 樋 外 径	60mm	60mm
有 効 貯 水 降 雨 量	1.4 (4) mm/h以上 (集水面積100 (30) m ² の場合)	
有 効 貯 水 量 (L)	430	620
貯 水 量 (L)	270	450
合 計	700	1070
標 準 付 属 品	●セパレータ (排水量調整コマ付) ●貯水槽 (ポンプ取付セット、ボールタップ、ポンプ空転防止用フロートスイッチ)	
適 用 ポ ン プ	●NF3形 (150W、250W、400W) ●NR形 (130W、150W、200W、250W)	

■TARZ2形寸法図

実施計画にあたっては、納入仕様書をご請求ください。

単位:mm



No.	名 称	備 考
1	受水槽	
2	仕切板	
3	ボールタップ	1/2B-10K
4	フロートスイッチ	リード線長さ3m
5	ちょうボルト	M6
6	バルブ用ソケット	1
7	ボックスコネクタ	14
8	マンホール	300
9	セパレータ	
10	点検窓	
11	支え	
12	45° Y	50
13	バルブ用ソケット	2
14	バルブ用ソケット	2 1/2
15	チェック弁	
16	銘板	

形 式	組 合 せ 寸 法			質 量 (kg)
	L1	L2	埋設深さ	
TARZ2-70	390	980	529	58
TARZ2-110	388	1040	480	68

可搬式緊急浄化装置
レスキューエース

EPU3形
雑用水

可搬式送水ユニット

ETU形
ETUN形
雑用水

可搬式送水ポンプ

HDSE形
雑用水

ステンレス製手押しポンプドレイン

HDS形
雑用水

独立型太陽光発電システム
エコソーラーユニット

ESU形
電 源

雨水利用装置
カワ太郎

TAR形
TARZ2形
雑用水