

大切な「水」をあなたへ……川本ポンプ

強化樹脂製海水用水中ポンプ

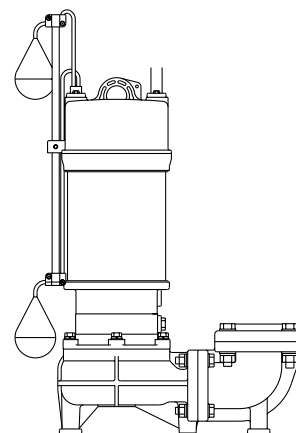
カワホープ®

WUZ $\frac{2}{3}$ (-G) 形 取扱説明書

このたびは、WUZ $\frac{2}{3}$ (-G) 形 海水用水中ポンプ カワホープ をお買い上げいただきまして、まことにありがとうございます。

ご使用前に、この取扱説明書をよくお読みになり、正しく安全にお使いください。

また、お読みになった後は、お使いになる方がいつでも見られるところに必ず保管してください。



<目 次>

1	はじめに……………2	6	運 転……………7
2	仕 様……………2	7	保守・点検……………8
3	製品の構成……………2	8	故障の原因と対策……………9
4	据付・配管……………3		
5	電気工事……………6		

▲ 特に注意していただきたいこと

1. 修理技術者以外の方は、分解したり修理や改造を行わないでください。
修理に不備があると、感電や火災、漏水などの原因になります。
2. お手入れの際は、必ず電源プラグをコンセントから抜いて（单相）、
あるいは、電源を遮断して（三相）ください。
また、ぬれた手で行わないでください。感電やけがをする恐れがあります。
3. アースを確実に取り付け、電源側に専用の漏電しゃ断器を取り付けてください。
漏電や火災の原因になります。
4. 人の入っている所（浴槽、プール、池など）では使用しないでください。
漏電すると感電する恐れがあります。
5. 樹脂部分を物に強く当てないように取扱いは、慎重にしてください。感電したり、
ポンプ故障の原因となります。
6. ポンプを電源ケーブルで、吊り下げないでください。電源ケーブル等が破損し、
感電したり、火災の原因となります。

本文中の関連箇所にも製品を安全に正しくお使いいただき、あなたや他の人々への危害や損害を未然に防止するための注意事項が記載されています。

また注意事項は、危害や損害の大きさと切迫の程度を明示するために、誤った取扱いをすると生じることが想定される内容を、「警告」「注意」の2つに区分しています。

いずれも安全に関する重要な内容ですので、必ず守ってください。

▲警告：人が死亡または重傷を負う可能性が想定される内容。

▲注意：人が傷害を負う可能性および物的損害のみの発生が想定される内容。

1 はじめに

ポンプがお手元に届きましたら、下記をお調べください。

1. 1 ご注文通りのポンプか、銘板を見てご確認ください。
形式、口径、全揚程、周波数、所要動力など
1. 2 輸送中に破損した箇所や、ボルト・ナットなどのゆるみはないか、ご確認ください。
1. 3 ご注文の付属品が全てそろっているか、ご確認ください。
《不具合な点がございましたら、お手数でもご購入先へご照会ください》

2 仕様

▲ 注意

- 決められた製品仕様以外では使用しないでください。感電や火災、漏水などの原因になります。
- 生き物（養魚場・生け簀・水族館等）の設備に使用する場合は予備機を準備してください。ポンプ故障により、酸欠や水質悪化等が発生し、生き物の生命に影響を与える恐れがあります。

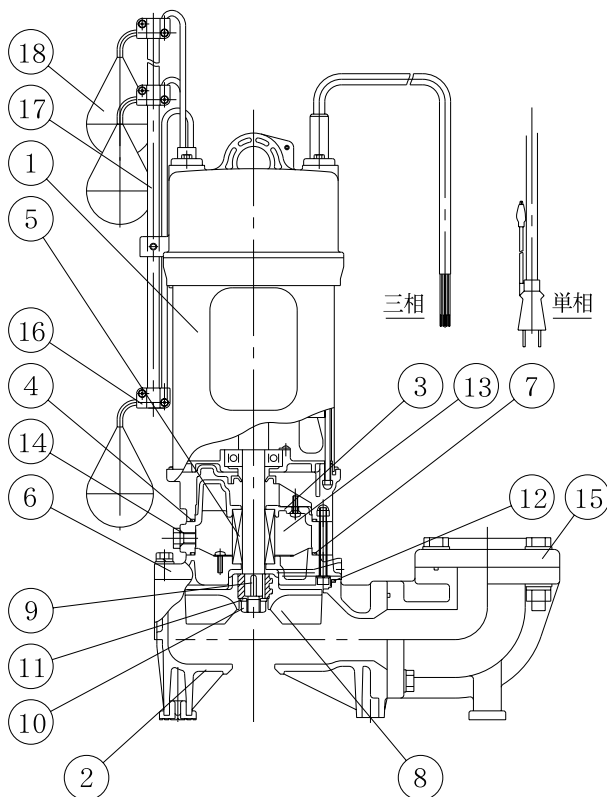
揚液	液質 液温	海水、汚物水 (PH5~9) 0~40℃ (但し、凍結なきこと)
含有固形物の径		出力0.15, 0.25kW : 14mm球以下 出力0.4, 0.75kW : 20mm球以下 出力1.5kW : 35mm球以下 出力2.2, 3.7kW : 40mm球以下
設置場所		水中
電源電圧変動		定格電圧の±10%以内
ポンプ水没深さ		出力0.15~0.75kW : 5m以内 出力1.5~3.7kW : 8m以内

- WUZ $\frac{2}{3}$ (-G)形 : 非自動形
 WUZ $\frac{2}{3}$ -L G形 : 自動運転形
 WUZ $\frac{2}{3}$ -L N G形 : 自動交互並列運転形
 (—L G形との2台運転)

(注) 有機溶剤にはご使用になれません。

3 製品の構成

3.1 構造図



本図はWUZ $\frac{2}{3}$ -L N G形の代表を示すものであり、機種により本図と多少異なるものもあります。

No.	名称	数量	材料
1	モータ	1	—
2	ケーシング	1	樹脂
3	ブラケット	1	樹脂
4	Oリング	1	ゴム
5	メカニカルシール	1式	—
6	ケーシングカバー	1	樹脂
7	Oリング	1	ゴム
8	インペラ	1	樹脂
9	キー	1	チタン
10	ナット	1	チタン
11	ばね座金	1	チタン
12	Oリング	1	ゴム
13	WUZ 2(G):タービン油 WUZ 3G:流動パラフィン	—	—
14	Oリング	1	ゴム
15	角フランジ	1	樹脂
16	クランプ	1	樹脂
17	ロッド	1	樹脂
18	フロート	1式	—

(注) 仕様、構造等は予告なく変更する場合があります。

3. 2 標準付属品

部 品 名	備 考
ホースカップリング	出力：1.5、2.2、3.7 kWを除く
銘板	地上貼付用：地上の見やすい位置に貼付けてください。
取扱説明書	

4 据付・配管

▲ 警 告

- 据付は取扱説明書に従って確実に行ってください。
据付が不完全な場合、感電や火災、落下によるけがの原因になります。
- 人の入っている所（浴槽、プール、池など）では使用しないでください。
漏電すると感電する恐れがあります。
- 荷下ろし、搬入、据付で本製品を吊り下げる場合は、カタログ、据付図、取扱説明書などに従って製品の質量や吊り方を確認し、正しく行ってください。また、吊り具の定格荷重以上の製品は吊らないでください。吊り下げが不完全な場合、落下によるけがの原因になります。
- 適用される法規定（電気設備技術基準・内線規程・建築基準法等）に従って施工してください。法規定に反するだけでなく火災やけがの原因になります。

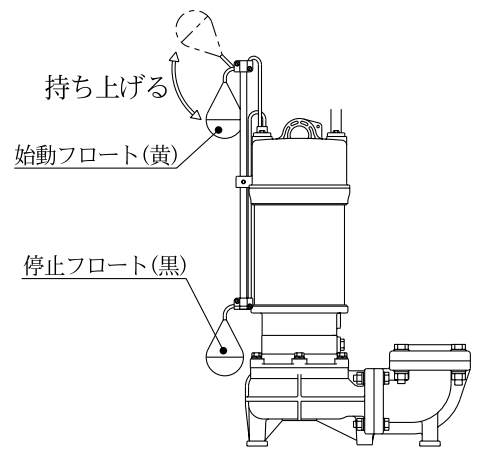
▲ 注 意

- 樹脂部分を物に強く当てないよう取扱いは慎重にしてください。感電したり、ポンプ故障の原因となります。
- ポンプを電源ケーブルで吊り下げないでください。電源ケーブル等が破損し、感電したり、火災の原因になります。
- 配管する場合は、鋼管等がフランジ端面からでないようにねじ込んでください。フランジおよびケーシング破損の原因になります。
- フロートの位置を変更しないで下さい。誤動作の原因となったり、高頻度運転となり、寿命を短くする場合があります。
- 万一のポンプの停止に備えポンプの予備機を準備してください。ポンプの故障により断水し、設備が停止する恐れがあります。
- 配管系に含まれる切削油、異物などが扱い液に混入しますので設備によっては十分フラッシングを行い、異物がないことを確認後ご使用ください。
- 相フランジはポンプから外して配管にねじ込んでください。破損・漏水の恐れがあります。
- ポンプ・モータ・制御盤などの機器の上には乗らないでください。製品の破損や転倒してけがをする恐れがあります。
- 電源ケーブルや制御線を同一管内またはダクト内に併設させないでください。本製品や他の機器が誤動作する恐れがあります。
- 不要な部品及び梱包材などの廃棄方法については、各自治体にご確認ください。

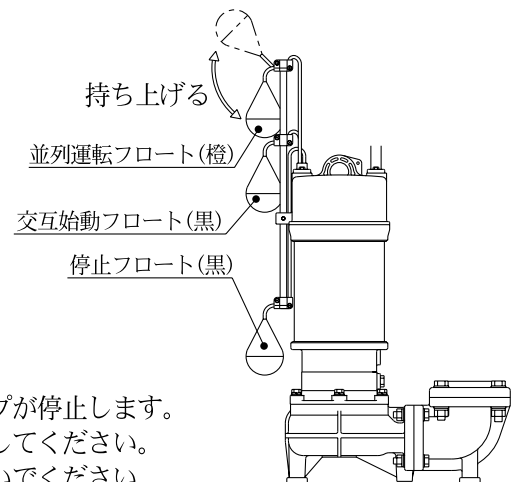
4. 1 据付け前に

1. ケーブルの導体（単相：電源プラグ、三相：U、V、W）とアース（E）間の絶縁抵抗を測定して、20MΩ以上あることをご確認ください。
2. 自動運転機種フロートスイッチ動作確認を下記を参考に行ってください。
WUZ $\frac{2}{3}$ -LG、LNG形はフロートスイッチおよび制御回路（内蔵）により、電源ケーブルを電源に接続するだけで、自動運転を行うことができます。
WUZ $\frac{2}{3}$ -LG形は単独自動排水運転を行うことができます。
WUZ $\frac{2}{3}$ -LNG形はWUZ $\frac{2}{3}$ -LG形と組み合わせて使用し、自動交互排水運転を行うことができます。電源を接続した後、次の要領で行ってください。
各動作は、2秒以上保持してください。
また、動作確認は1分以内で行ってください。

- (1) WUZ $\frac{2}{3}$ -LG形：右図をご参照ください。
1. すべてのフロートを下向きにしてください。
 2. 停止フロート（黒）、始動フロート（黄）の順に持ち上げてください。ポンプが始動します。
 3. 次に始動フロート（黄）を元に戻してください。ポンプの運転が継続していることを確認してください。
 4. 次に停止フロート（黒）を元に戻してください。ポンプが停止します。
 5. 手順2、3、4を順番に2回以上繰り返して、動作を確認してください。



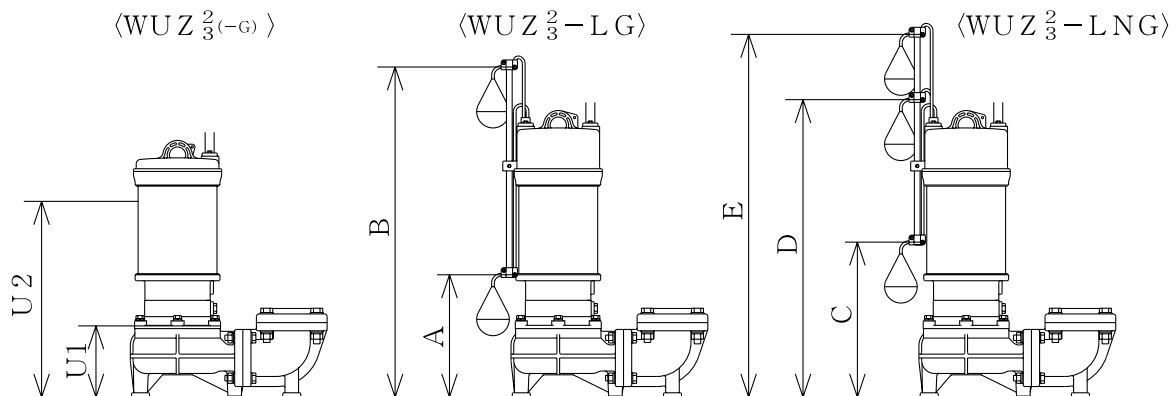
- (2) WUZ $\frac{2}{3}$ -LNG形：右図をご参照ください。
1. すべてのフロートを下向きにしてください。
 2. 停止フロート（黒）、交互始動フロート（黒）の順に持ち上げてください。
 3. 次に交互始動フロート（黒）、停止フロート（黒）を順に元に戻してください。
 4. 手順2、3を順番に3回以上繰り返してください。2回に1回の割合で交互始動フロート（黒）を持ち上げた時にポンプが始動し、停止フロートを元に戻した時にポンプが停止することを確認してください。
 5. 再度、すべてのフロートを下向きにしてください。
 6. 停止フロート（黒）、並列運転フロート（橙）の順に持ち上げてください。ポンプが始動します。
 7. 次に並列運転フロート（橙）を元に戻してください。ポンプの運転が継続していることを確認してください。
 8. 次に停止フロート（黒）を元に戻してください。ポンプが停止します。
 9. 手順6、7を順番に2回以上繰り返して、動作を確認してください。



(注) 誤動作の原因になりますので、フロートの位置は変更しないでください。

4. 2 据 付

1. ポンプは平坦で丈夫な場所に設置してください。
2. ポンプ2台で交互並列運転（WUZ $\frac{2}{3}$ -LG+LNG）する場合は、2台を同一の平面に設置してください。
3. 槽流入水の影響を受ける場所にポンプを設置しないでください。また、配管、電源ケーブル、ロープ等がポンプ、フロート等の動作の妨げにならないように設置してください。
4. ポンプが、沈殿物等で埋まる可能性のある場合は、ポンプを床面より高くして設置してください。
5. 運転水位は、下記の通りです。



U1：運転可能最低水位（この水位以下で運転しないでください、揚水不能、振動等が発生します。）

U2：連続運転可能最低水位（この水位以下で連続運転しないでください。保護スイッチが作動し、ポンプが停止する場合があります。）

WUZ $\frac{2}{3}$ -LG形 A：停止水位 B：始動水位

WUZ $\frac{2}{3}$ -LNG形 C：停止水位 D：始動水位（交互） E：並列運転水位

形 式	WUZ ₃ ² (-G)		WUZ ₃ ² -LG		WUZ ₃ ² -LNG		
	U1	U2	A	B	C	D	E
WUZ3-32-0.15S	125	241	175	497	225	447	547
WUZ3-32-0.15T	125	225	159	481	209	431	531
WUZ3-40-0.25S	125	241	175	497	225	447	547
WUZ3-40-0.25T	125	225	159	481	209	431	531
WUZ3-50-0.4S	140	270	175	490	225	450	550
WUZ3-50-0.4T	140	250	155	470	205	430	530
WUZ3-50-0.75	140	270	175	490	225	450	550
WUZ2-50/65-1.5	225	360	225	607	285	547	667
WUZ2-65/80-2.2	225	430	225	757	285	677	817
WUZ2-65/80-3.7	225	470	225	757	285	677	817

4. 3 フロートスイッチの調整について

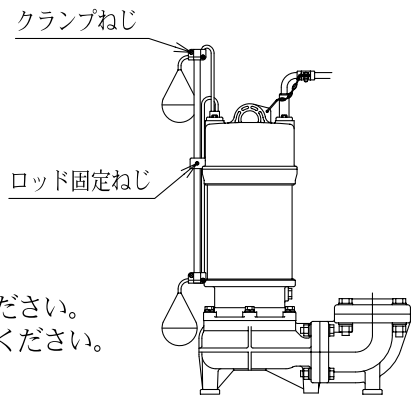
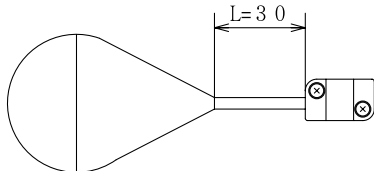
1. クランプのねじ又はロッドのねじを緩めてフロートスイッチの位置を設定してください。なお、4.2 据付のU1、U2の水位遵守してください。

※フロートスイッチのクランプ高さはあくまで、作動水位の目安ですので、必ず実際の運転で作動水位を確かめてください。

※停止フロートはU1（運転可能最低水位）以上になるように実際の水位で作動水位を確かめてください。

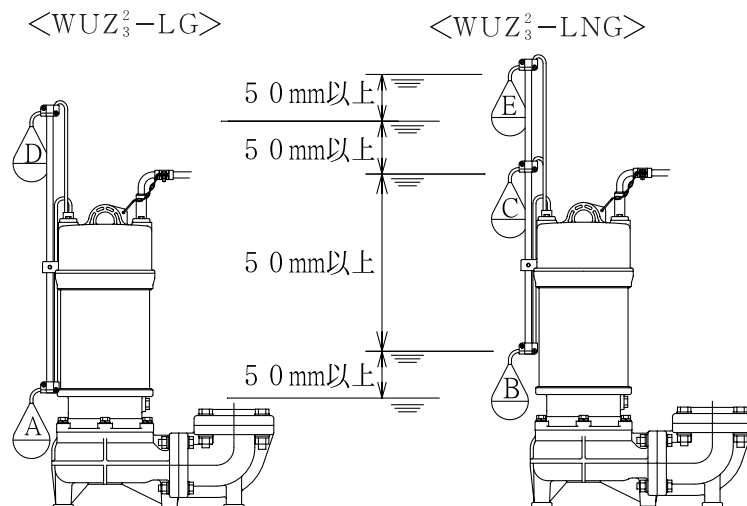
※始動フロートをU2（連続運転可能水位）以下にする場合は、連続運転20分以内、始動頻度10回/1時間 以内としてください。

2. フロートスイッチのケーブル長さ（L=30）は変更しないでください。



3. 各フロートはポンプ中心から外側方向に向けてください。
4. 自動交互運転でフロートスイッチを調整する場合は、下図を参考に設定してください。
なお、自動交互形フロートスイッチを変更した場合は、必ず自動型フロートスイッチも変更してください。

※A、B、C、D、Eのフロートスイッチ位置関係に注意して設定してください。
(下からA<B<C<D<Eの順に設定してください)

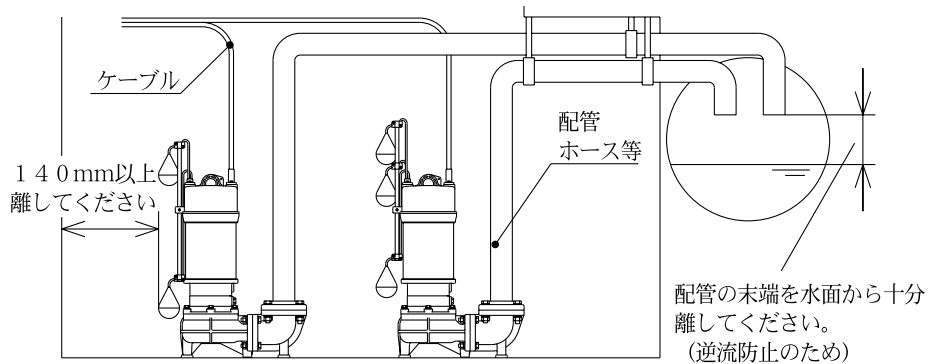


5. フロートスイッチケーブルがフロートスイッチに絡まり、誤動作の原因となるため、フロートスイッチの調整後、余ったフロートスイッチケーブルはロッドに巻いてください。

4. 4 配 管

1. ポンプが転倒、移動等しないように、配管、ホース類は確実に固定してください。

＜据付・配管例＞



5 電気工事

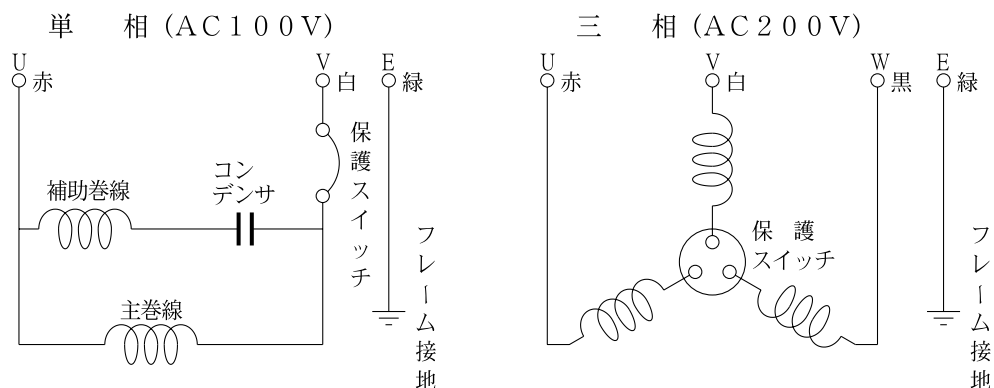
▲ 警 告

- 電気工事は「電気設備技術基準」および「内線規程」に従って確実に施工してください。配線、接続に不備があると、漏電や火災の原因になります。
- アースを確実に取り付け、電源側に専用の漏電しゃ断器を取り付けてください。漏電や火災の原因になります。
- 配線を取り付けたり取り外したりする場合、必ず電源を遮断して電気がきていないことを確認してください。感電する恐れがあります。
- 接地工事は通電前に必ず行ってください。アース線はガス管、水道管、避雷針、電話のアース線には接続しないでください。アースが不完全な場合、感電する恐れがあります。
- 配線接続部・結線部が緩んだり外れたりしていないか、確認してください。一箇所でも緩んだり外れたりしていると、火災・感電の原因となります。

▲ 注 意

- 電源ケーブルを傷付けたり、破損したり、加工したり、無理に曲げたり、引張ったり、ねじったり、束ねたりしないでください。また、重いものを載せたり、挟み込んだり、加工したりすると、電源ケーブルが破損し、感電や火災などの原因になります。

5. 1 制御盤にてポンプを運転する場合は、川本製（ECD2形）をご使用ください。
5. 2 制御盤にて水位制御運転を行う場合の結線方法は、制御盤およびフロートスイッチの取扱説明書を参照してください。
なお、電極式は、異物等により誤動作を起こしやすいため使用しないでください。
5. 3 ケーブルの継足しは、しないでください。長いケーブルが必要な場合は、ご購入先にご連絡ください。
5. 4 WUZ $\frac{2}{3}$ (-G) モータの回路図。



6 運 転

▲ 警 告

- 人の入っている所（浴槽、プール、池など）では使用しないでください。漏電すると感電する恐れがあります。
- 異常がある場合は、事故防止のため、すぐに電源を切って、ご購入先に必ず点検・修理をご依頼ください。異常のまま運転を続けると、感電や漏電・ショートなどによる火災の恐れがあります。
- 配線を取り付けたり取り外したりする場合、必ず電源を遮断して電気がきていないことを確認してください。感電する恐れがあります。
- 電源プラグの刃および刃の取付面にほこりが付着している場合、よく拭いてください。火災の原因になります。
- 電源プラグを差し込んでいるコンセント部又は電装箱にほこりが付着していないか、定期的に確認し、清掃してください。ほこりがたまったまま放置しておくと、電源プラグが発熱して発火し、火災の原因になることがあります。
- 長期間ポンプを使用しないときは、電源プラグをコンセントから抜いてください。
- 停電の場合は電源スイッチを切ってください。製品及び設備機器が破損する恐れ、又は急にポンプが始動してけがをすることがあります。
- 運転中は吸込口に手足等を近づけないでください。吸い込まれてけがをすることがあります。

▲ 注 意

- 定格電圧以外では使用しないでください。火災や感電の原因になることがあります。
- 長期間ご使用にならない場合は電源を遮断してください。絶縁劣化による感電や漏電、火災の原因になります。
- 空運転（ポンプに水のない状態での運転）、締切運転（ポンプ内での水の流入、流出のない状態）および仕様範囲を外れた運転はしないでください。モータの温度が急激に上昇し、焼損の原因になることがあります。
- 運転中あるいは、停止直後にポンプやモータに触れないでください。高温になっている場合がありますので、火傷をすることがあります。
- メカニカルシール室のタービン油が適量か、ご確認ください。不足したままで運転しますと、メカニカルシールの寿命が著しく低下します。
- やむをえず屋外にコンセントを設ける場合は、防水形コンセントを使用してください。漏電や感電の恐れがあります。
- 気中で5秒以上運転しないでください。モータの温度が急激に上昇し、焼損の原因になることがあります。
- 50Hz仕様のポンプを60Hzで運転しないでください。モータが焼損します。60Hz仕様のポンプを50Hzで運転しないでください。ポンプの性能が低下します。

6. 1 始動する前に

1. 漏電しゃ断器の容量、電源電圧、および配線が正しく行われているかご確認ください。
2. ポンプを連続運転可能最低水位（4-2をご参照ください）以上水没させてください。それ以下の場合、保護スイッチ（モータ焼損防止装置）が作動することがあります。WUZ $\frac{2}{3}$ -L G形、WUZ $\frac{2}{3}$ -L N G形は始動水位（4-2をご参照ください）以上水没させてください。それ以下の場合、ポンプが始動しません。

6. 2 試運転

1. 電源を入れポンプの回転方向をご確認ください。ポンプ始動時、上部に貼ってある矢印の方向に反動があれば正回転です。逆回転の場合は、吐出し量が少なくなり、電流が大きくなります。その場合は、電源を切って電源ケーブル3本の内2本を入れ替えてください。
2. 配管、ホース等から水が勢いよく出るのをご確認ください。また、圧力、電流、運転音および振動などの異常がないかご確認ください。

6. 3 運 転

1. 連続運転可能最低水位以下（モータ部が気中に露出した状態）で長時間運転を行った場合は、モータフレーム部（金属部）が高温になるおそれがありますので、手など触れないでください。火傷をすることがあります。
2. 運転は 10回／1時間 以内を目安に行ってください。高頻度の運転は、モータの絶縁劣化等、電気部品の故障の原因になります。特に狭いピット内での使用は、高頻度の運動になりやすいので、運転頻度を確認してください。

▲ 警 告

- 動かなくなったり異常（コゲ臭いなど）がある場合、直ちに運転を停止して電源を遮断しご購入先もしくは弊社指定サービス店に点検あるいは修理を依頼してください。異常のまま運転を続けたり、修理に不備があると、感電や火災、漏水などの原因になります。
- お手入れの際は、必ず電源を遮断して電気がきていないことを確認してください。感電やけがをする恐れがあります。
- お手入れの際は、必ず電源プラグをコンセントから抜いてください。また、濡れた手で抜き差ししないでください。感電やけがをする恐れがあります。
- ポンプを移動し再設置する場合は、ご購入先もしくは最寄りの弊社営業所にご相談ください。据付に不備があると、感電や火災、漏水などの原因になります。
- 修理技術者以外の方は、分解したり、修理や改造を行わないでください。修理に不備があると、感電や火災、漏水などの原因になります。
- 修理技術者以外の方は、ケーブルの交換を行わないでください。取扱いに不備があると、感電する恐れがあります。
- モータの分解、修理、改造は絶対に行わないでください。故障の原因になるだけでなく、感電や火災などの原因になります。ご購入先、もしくは弊社指定サービス店にご連絡ください。

▲ 注 意

- メカニカルシールの取扱いは、慎重に行ってください。強い衝撃を与えたり、無理な力を加えるとメカニカルシールが破損して、けがをする恐れがあります。
- 点検時には内部の圧力がゼロであることを確認してください。水が噴き出す恐れがあります。

7. 1 日常点検

確認事項	状態の目安	交換時期の目安	消耗部品
電 流	銘板電流値以下		
電 圧	定格電圧の±10%以内		
玉 軸 受	運転音・振動が初期より変化のないこと	3年	○
メカニカルシール	潤滑油の白濁・黒ずみのないこと	2年	○
○リング	分解・点検時毎	分解・点検時毎	○
タービン油	分解・点検時毎	分解・点検時毎 又は、6カ月	○

1. 絶縁抵抗は半年に一度は測定してください。
モータの絶縁抵抗が1MΩ以下に低下した場合は、モータを修理するか新品と取り替えてください。
2. 異常を早く発見するには、日々の変化をすることが大切です。そのためにも運転日誌を付けられることをお勧めします。

出力 (kW)	流動パラフィン量 (L)
0.15、0.25	0.08
0.4、0.75	0.14

出力 (kW)	タービン油量 (L)
1.5	0.34
2.2、3.7	0.48

▲ 注 意

- 異常がある場合は、事故防止のため、すぐに電源プラグを抜いて（单相）、あるいは電源を遮断して（三相）ご購入先に必ず点検・修理をご依頼ください。
感電したり、漏電・ショートなどによる火災の恐れがあります。

8. 1 保護スイッチ（モータ焼損防止装置）

このポンプは保護スイッチを内蔵していますので、次のような場合、モータの焼損防止のためポンプが停止することがあります。

- ・電圧が極度に変動した場合
- ・周波数が極度に変動した場合
- ・連続運転可能最低水位以下で連続運転した場合
- ・欠相運転、あるいは拘束運転になった場合

保護スイッチは、一定時間後に自動的に復帰しポンプが運転を始めるので、点検時には電源を切ってください。

8. 2 故障の原因と対策

現 象	原 因	対 策	本文ページ
ポンプが運転しない	電源プラグが抜いてある	コンセントに電源プラグを差し込む	
	漏電しゃ断器が切れている	漏電しゃ断器を入れる	
	保護スイッチが動作している	8. 1 保護スイッチの項参照	
	フロートの動作が妨げられている	障害物を除去し、フロートの動作を確認する	4
ポンプは運転するが水が出ない、もしくは水は出るが圧力が上がらない	スルース弁が閉じている	スルース弁を開ける	
	ストレーナがふさがっている	異物を除去する	
	ポンプ内に空気が溜まっている	ポンプを一旦停止して、再始動する	
	ポンプの回転方向が逆である(三相)	結線を正しくする	6
過負荷（過電流）になる	ポンプの回転方向が逆である(三相)	結線を正しくする	6
	ポンプ内に異物が詰まっている	購入先に点検・修理を依頼する	
ポンプが振動する	配管がしっかり固定されていない	配管をしっかりと固定する	6
	ポンプ内に異物が詰まっている	購入先に点検・修理を依頼する	
	モータの玉軸受が摩耗している	購入先に点検・修理を依頼する	
ポンプが自動運転しない	フロートの動作が妨げられている	障害物を除去し、フロートの動作を確認する	4
	フロートスイッチが故障している	購入先に点検・修理を依頼する	
	ポンプ内蔵の制御部、または制御盤が故障している	購入先に点検・修理を依頼する	

