

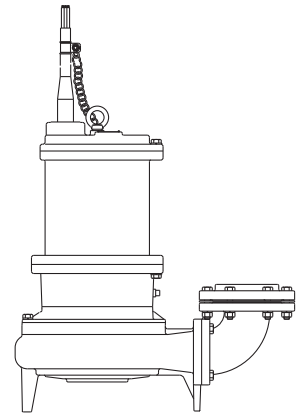
大切な「水」をあなたへ……川本ポンプ

# チャンピオン カッター付排水水中ポンプ AU4形 取扱説明書

このたびは、汚物水中ポンプ AU4形 をお買い上げいただきまして  
まことにありがとうございます。

ご使用前に、この取扱説明書をよくお読みになり、正しく安全にお使い  
ください。

また、お読みになった後は、お使いになる方がいつでも見られるところに  
必ず保管してください。



## < 目 次 >

1 はじめに	2	5 電気工事	8
2 仕様	2	6 運 転	9
3 製品の構成	3	7 保守・点検	10
4 据付・配管	4	8 故障の原因と対策	11

## ⚠️ 特に注意していただきたいこと

1. 人の入っている所（浴槽、プール、池など）では使用しないでください。  
漏電すると感電する恐れがあります。
2. ポンプを電源ケーブルで吊り下げないでください。電源ケーブル等が破損し、  
火災・感電の原因となります。
3. 修理技術者以外の方は、分解したり修理や改造を行わないでください。  
修理に不備があると、感電や火災、漏水などの原因になります。
4. お手入れの際は、必ず電源を遮断して電気がきていないことを確認してください。  
感電やけがをする恐れがあります。

本文中の関連箇所にも製品を安全に正しくお使いいただき、あなたや他の人々への危害や  
損害を未然に防止するための注意事項が記載されています。

また注意事項は、危害や損害の大きさと切迫の程度を明示するために、誤った取扱いをす  
ると生じることが想定される内容を、「警告」「注意」の2つに区分しています。

いずれも安全に関する重要な内容ですので、必ず守ってください。

⚠️ **警告**：人が死亡または重傷を負う可能性が想定される内容。

⚠️ **注意**：人が傷害を負う可能性および物的損害のみの発生が想定される内容。

# 1 はじめに

ポンプがお手元に届きましたら、下記をお調べください。

1. 1 ご注文通りのポンプか、銘板を見てご確認ください。  
形式、口径、全揚程、周波数、相数、定格出力など
1. 2 輸送中に破損した箇所や、ボルト・ナットなどのゆるみはないか、ご確認ください。
1. 3 ご注文の付属品が全てそろっているか、ご確認ください。

[注記]

1. ご使用前に取扱説明書を必ずお読みになり、正しく安全にお使いください。取扱説明書には危害や損害を未然に防止するための注意事項が記載されております。  
※上記をお守りいただけないと責任を負いかねます。
2. 本製品は、日本国内用です。電源電圧や電源周波数の異なる海外では使用できません。
3. 適用範囲外での使用、注意書きなどの不遵守、不当な修理・改造、天災地変に起因するもの、設置環境（電源異常・異物・砂など）によるもの、法令・省令またはそれに準じる基準などに不適合のもの、不慮・故意による故障・損傷のもの、消耗部品の交換、転売による不具合などは保証対象外となる場合があります。
4. 弊社にお問い合わせの際は、『形式』及び『製造番号』をご連絡ください。
5. 不要な部品及び梱包材などの廃棄方法については、各自治体にご確認ください。  
《不具合な点がございましたら、お手数でもご購入先へご照会ください》

# 2 仕様

## ▲ 警 告

- 決められた製品仕様以外では使用しないでください。感電・火災、漏水などの原因になります。

## ▲ 注 意

- 用途に合った商品をお選びください。不適切な用途で使うと事故の原因になります。
- 決められた製品仕様以外では使用しないでください。感電や火災、漏水などの原因になります。
- 危険・警告・注意ラベル類には人身への危害または財産への損害を引き起こす可能性のある事項が記載してありますので必ず遵守ください。守らないと機器が故障したり感電、火災、けがなどにつながる恐れがあります。
- 生物（養魚場・生け簀・水族館など）の設備、または重要設備に使用する場合は、予備機を準備してください。ポンプ故障により、酸欠や水質悪化などが発生し、生物の生命に影響を与える恐れがあります。
- 生物（養魚場・生け簀・水族館など）の設備に使用する場合は、生物と同一水槽内に設置しないでください。漏洩電流またはメカニカルシールからの漏れにより封入液が流出し、生物が死滅する恐れがあります。
- 銅合金をきらう生物への使用は避けてください。生物の寿命に影響を与える恐れがあります。
- 用途や液質により発錆や腐食・溶出を許容できない場合は注意が必要です。ポンプや設備全体を含め選定・検討してください。思わぬ被害の恐れがあります。
- 仕様液質として記載のない液体などには使用しないでください。ポンプが故障し、漏電・感電・火災の原因になります。
- 食品関連の移送に使用する場合、使用材料のご確認など十分にご注意ください。異物が混入する恐れがあります。

取 扱 液	液 質	汚水 (pH 5~9)
	液 温	0~40℃
設置場所	水 中	
電源電圧変動	定格電圧の±10%以内	
ポンプ水没深さ	8m以内	

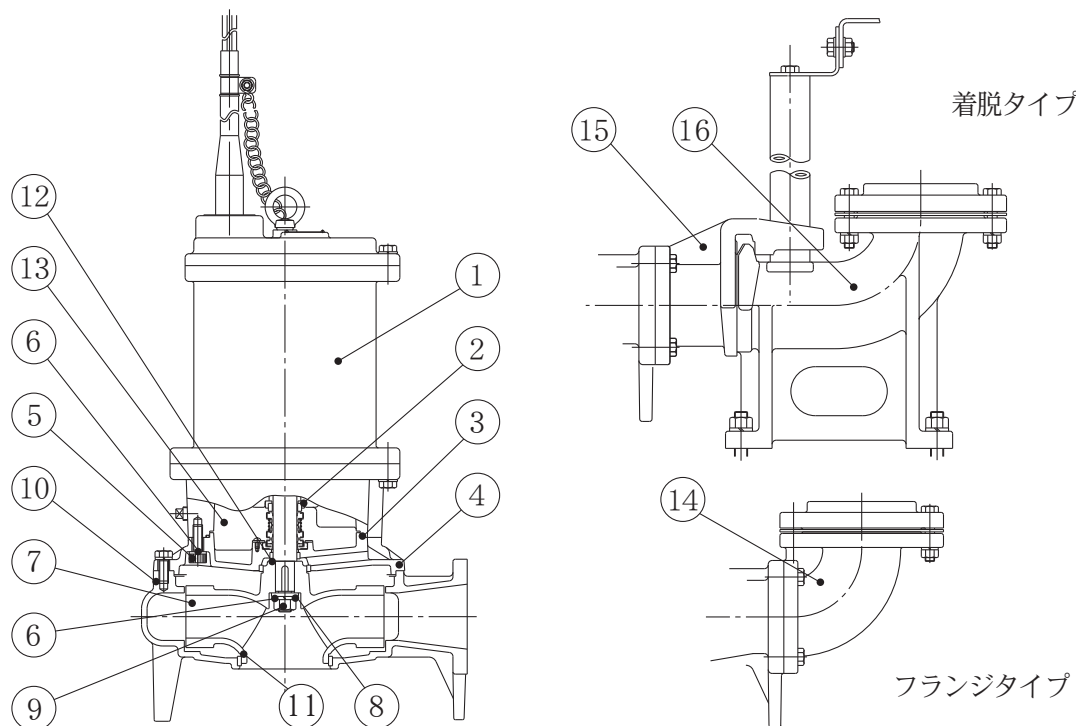
異物通過能力	
口径 (mm)	固形物 (球径 (mm))
50	17
65	17
80	24 (2.2 kW以下)
	26 (3.7 kW以上)
100	26

※7.5 kW以下はオートカット内蔵

### 3 製品の構成

#### 3.1 構造図

本図は、AU4形の代表を示すものであり、機種により本図と多少異なるものもあります。



No	名称	材料	備考	No	名称	材料	備考
1	モータ	-		9	ナット	SUS304	
2	メカニカルシール	-		10	ケーシング	FC	
3	Oリング	ゴム		11	カッターピース	SDK	
4	ケーシングカバー	FC		12	シム	SUS304	
5	穴付ボルト	SUS304		13	タービン油	-	
6	ばね座金	SUS304		14	連結曲管	FC	選択部品
7	インペラ	FCD		15	連結直管	FCD	選択部品
8	平座金	SUS304		16	着脱装置	-	選択部品

#### 3.2 付属品

- 標準付属品・・・銘板、取扱説明書
- 選択部品（別梱包）・・・ポンプ設置の際にはタイプ別に下記の部品が必要です。

フランジタイプ	連結曲管
着脱タイプ	着脱装置、連結直管、チェーン

#### 3.3 特別付属品・・・制御盤

## 4 据付・配管

### ▲ 警 告

- 荷下ろし、搬入、据付で本製品を吊り下げる場合は、カタログ、据付図にて質量を確認し正しく行ってください。また、吊り具の定格荷重以上の製品は吊らないでください。吊り下げが不完全な場合、落下によるけがの原因になります。
- 据付は取扱説明書に従って確実に行ってください。据付に不備があると感電や火災、落下・転倒によるけがの恐れがあります。またポンプ振動の原因になります。
- 適用される法規定（電気設備技術基準・内線規程・建築基準法など）に従って施工してください。法規定に反するだけでなく感電・火災・落下・転倒によるけがなどの原因になります。
- 人が触れることが想定される所（浴槽、プール、池など）では使用しないでください。漏電し感電する恐れがあります。
- ローソク、たばこ、炎、火花などの火気を近付けないでください。火災の恐れがあります。
- 爆発性雰囲気中では使用しないでください。火災の恐れがあります。

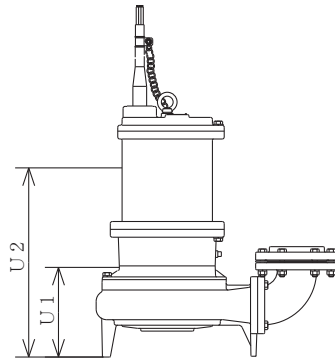
### ▲ 注 意

- 電源ケーブルを傷付けたり、破損したり、加工したり、無理に曲げたり、引張ったり、ねじったり、束ねたり、重いものを載せたり、挟み込んだりしないでください。ケーブルが破損し火災・感電の原因になります。
- 機器に衝撃を与えたり、転倒させないでください。破損する恐れがあります。
- 万一のポンプの停止に備えポンプの予備機を準備してください。ポンプの故障により断水し、設備が停止する恐れがあります。
- 設備によっては十分フラッシングを行い、異物がないことを確認後、ご使用ください。配管系に含まれる切削油、異物などが扱い液に混入する恐れがあります。
- 相フランジはポンプから外して配管にねじ込んでください。破損・漏水の恐れがあります。
- 機器の上に物を載せたり、人が乗ったりしないでください。機器の破損や転倒してけがをする恐れがあります。
- バルブ類は正規の状態でご使用ください。正常に動作できずユニット破損の恐れがあります。
- 据付、点検などの作業を行う前に、周辺を整理してください。滑ったり、つまずいたりして、けがをする恐れがあります。
- 製品の上に物を載せたり、人が乗ったりしないでください。製品の破損や転倒してけがをする恐れがあります。
- 配管内に空気溜りができないようにしてください。配管内に空気溜りがあると、ポンプが正常に運転しない恐れがあります。
- 電源ケーブルや制御線を同一管内またはダクト内に併設させないでください。本製品や他の機器が誤動作する恐れがあります。
- 不要な部品及び梱包材などの廃棄方法については、各自治体にご確認ください。
- ポンプを電源ケーブルで吊り下げないでください。電源ケーブル等が破損し、火災・感電の原因となります。
- ポンプに付属のケーブルは適切な長さに切り、絶縁処理をしてください。束ねておくとケーブルが発熱し、断線、断水や火災の原因となります。
- 配管のネジ部にはシール剤を使用して、水漏れのないように確実に施工してください。確実に施工できていないと水漏れの原因になります。
- 梱包は釘やホッチキスの針などに注意して開梱してください。けがをする恐れがあります。
- 本製品を包装しているビニール袋をかぶらないでください。窒息の恐れがあります。

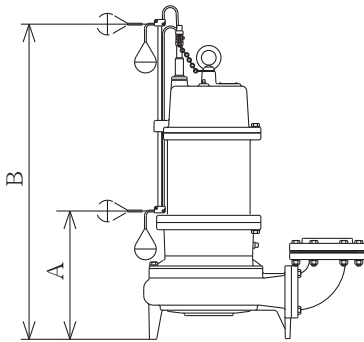
#### 4. 1 据付

1. ポンプは平坦で丈夫な場所に設置してください。
2. ポンプ2台で交互並列運転（AU4-L+L N）する場合は、2台を同一の平面上に設置してください。

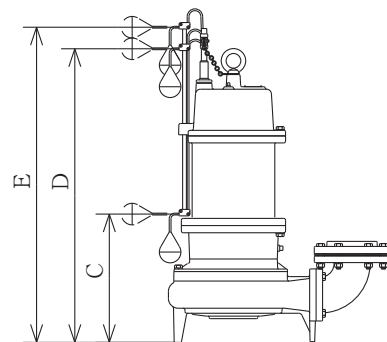
<AU4：フランジタイプ>



<AU4-L：フランジタイプ>



<AU4-LN：フランジタイプ>



形 式	フランジタイプ							
	AU4		AU4-L		AU4-LN			
	U1	U2	A	B	C	D	E	
AU4-50-0.75	160	315	203	603	263	543	663	
AU4-50-1.5	175	370	214	614	274	554	674	
AU4-65-1.5	175	370	214	614	274	554	674	
AU4-65-2.2	190	400	208	758	278	688	828	
AU4-65-3.7	200	450	218	768	288	698	838	
AU4-65-5.5	175	440						
AU4-80-1.5	195	390	236	636	306	586	706	
AU4-80-2.2	200	410	236	786	306	716	856	
AU4-80-3.7	220	470	256	806	326	706	846	
AU4-80-5.5	200	460						
AU4-80-7.5	200	485						
AU4-100-3.7	220	470	256	806	326	706	846	
AU4-100-5.5	200	460						
AU4-100-7.5	200	485						

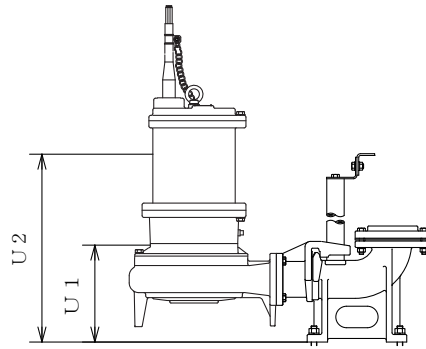
U1：運転可能最低水位（この水位以下で運転しないでください。揚水不能、振動等が発生します。）  
 U2：連続運転可能最低水位（この水位以下で20分以上運転しないでください。保護スイッチが作動し、ポンプが停止する場合があります。）

AU4-L形 A：停止水位 B：始動水位

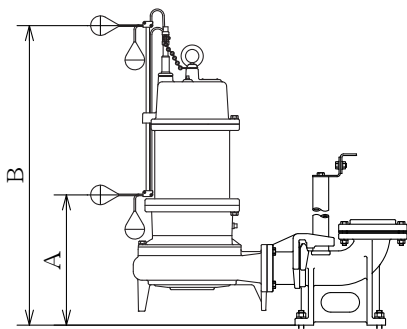
AU4-LN形 C：停止水位 D：始動水位（交互） E：並列運転始動水位

※フロートスイッチの高さはあくまで作動水位の目安です。水面の波立等により、作動水位にばらつきがある為、必ず実際の運転で作動水位を確認して下さい。

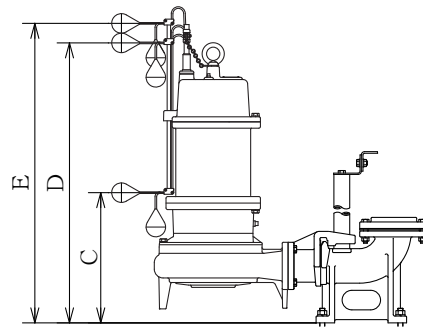
<AU4：着脱タイプ>



<AU4-L：着脱タイプ>



<AU4-LN：着脱タイプ>



形 式	着脱タイプ							
	AU4		AU4-L		AU4-LN			
	U1	U2	A	B	C	D	E	
AU4-50-0.75	190	345	231	631	291	571	691	
AU4-50-1.5	205	400	246	646	306	586	706	
AU4-65-1.5	205	400	246	646	306	586	706	
AU4-65-2.2	240	450	260	810	330	740	880	
AU4-65-3.7	245	495	265	815	335	745	885	
AU4-65-5.5	225	485						
AU4-80-1.5	220	435	281	681	351	631	751	
AU4-80-2.2	220	493	281	831	351	761	901	
AU4-80-3.7	250	518	306	856	376	786	926	
AU4-80-5.5	250	510						
AU4-80-7.5	250	510						
AU4-100-3.7	250	518	306	856	376	786	926	
AU4-100-5.5	250	535						
AU4-100-7.5	250	535						

U1：運転可能最低水位（この水位以下で運転しないでください。揚水不能、振動等が発生します。）  
 U2：連続運転可能最低水位（この水位以下で20分以上運転しないでください。保護スイッチが作動し、ポンプが停止する場合があります。）

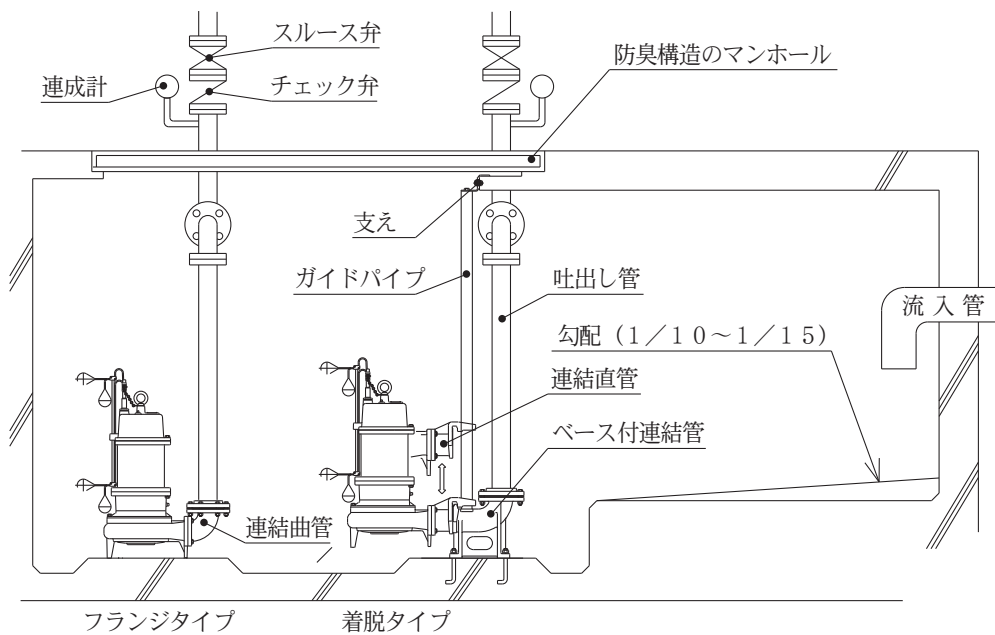
AU4-L形 A：停止水位 B：始動水位

AU4-LN形 C：停止水位 D：始動水位（交互） E：並列運転始動水位

※フロートスイッチの高さはあくまで作動水位の目安です。水面の波立等により、作動水位にばらつきがある為、必ず実際の運転で作動水位を確認して下さい。

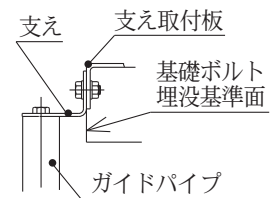
#### 4. 2 配 管

1. チェック弁を設置する場合は、汚水用（弊社製VCO、VCOA形）をご使用下さい。
2. ポンプに直接配管荷重がかからないように、十分な配管支持をして下さい。
3. マンホールは、槽内部の液面制御器やポンプ部がマンホールからのぞいただけで点検できるような位置に設置してください。
4. 流入管および曝気装置は、ポンプの吸込み口にエアが巻き込まない位置に設置してください。揚水不能、振動の原因となります。
5. 液面制御器に、流入水が直接あたらないように設置してください。誤動作の原因になります。
6. ベース付連結管の基礎は平坦かつ水平に施工してください。
7. 排水量の調整や、保守・点検時に配管内の逆流を防ぐため、スルース弁等の設置をお勧めします。

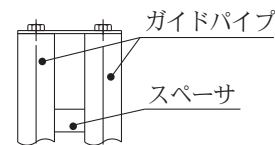


#### 8. 着脱装置にポンプをセットする場合

- ・ポンプをクレーン（チェーンブロック）で吊り連結直管とガイドパイプをかみ合わせ、そのまま静かにポンプを下ろしてください。
- ・接続後少し引き上げ、静かにポンプを下ろすと接続はより安全になります。
- ・ガイドパイプが長い場合はスペーサを溶接し補強してください。



ポンプ口径	推奨するガイドパイプの材質、口径
50A、65A (1.5kW)	ステンレス製 32A (Sch 40)
65A (2.2kW~)、80A、100A	" 40A (Sch 40)



## 5 電気工事

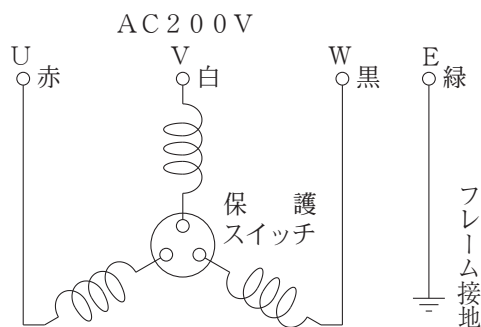
### ▲ 警 告

- 電気工事は、「電気設備技術基準」および「内線規程」に従い専門技術者により確実に施工してください。配線、接続に不備があると、故障・漏電・感電・火災の原因になります。
- 接地工事は通電前に必ず行ってください。アース線はガス管、水道管、避雷針、電話のアース線には接続しないでください。アースが不完全な場合、感電する恐れがあります。
- 電源プラグ・配線接続部・結線部・端子部などのほこりを除去してください。ほこりの付着などを放置すると発熱し、火災の原因になります。
- 電源投入前に配線接続部・結線部が緩んだり外れたりしていないか、確認してください。一箇所でも緩んだり外れたりしていると、火災・感電の原因になります。
- タコ足配線（複数の電気機器を接続）は避け、専用配線にて施工してください。漏電・感電・火災の原因になります。
- 本製品専用に漏電しゃ断器を取り付けてください。漏電・感電・火災の原因になります。
- 接地工事は通電前に必ず行ってください。アース線を確実に取り付けないで運転すると故障、漏電・感電・火災の原因になります。また、アース線は、ガス管、水道管、避雷針、電話のアース線などに接続しないでください。アースが不完全な場合、感電する恐れがあります。

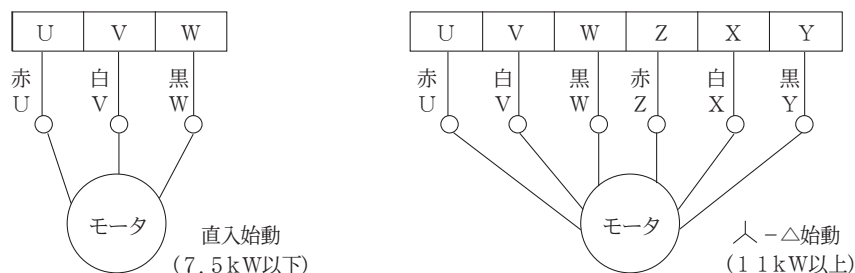
### ▲ 注 意

- 電源ケーブルや制御線を同一管内またはダクト内に併設させないでください。本製品や他の機器が誤動作する恐れがあります。
- 電源ケーブルを傷付けたり、破損したり、加工したり、無理に曲げたり、引張ったり、ねじったり、束ねたり、重いものを載せたり、挟み込んだりしないでください。ケーブルが破損し火災・感電の原因になります。
- ポンプに付属のケーブルは適切な長さに切り、絶縁処理をしてください。束ねておくとケーブルの発熱により断線し、断水や火災の原因になります。
- やむをえず屋外にコンセントを設ける場合は、防水形コンセントを使用してください。漏電・感電・火災の恐れがあります。

- 1 制御盤にてポンプを運転する場合は、川本製（ECD形）をご使用ください。
- 2 制御盤にて水位制御運転を行う場合の結線方法は、制御盤およびフロートスイッチの取扱説明書を参照してください。  
電極式は、汚物等により誤作動を起こす場合があります。
- 3 ケーブルの継足しは、しないでください。長いケーブルが必要な場合は、ご購入先にご連絡ください。
- 4 AU4 モータの回路図



- 5 下図に従い結線してください。





## ▲ 警 告

- 配線を取り付けたり取り外したりする場合、必ず電源を遮断して作業を実施してください。感電する恐れがあります。
- 停電の場合は電源スイッチを切ってください。復電時に製品及び設備機器の破損や急にポンプが運転してけがをする恐れがあります。
- 運転中は吸込口に手足等を近づけないでください。吸い込まれてけがをする恐れがあります。
- 制御盤には水をかけないでください。感電・漏電・火災の原因になります。
- 電源を投入後及び通電状態にて制御盤の充電部やモータ端子、ケーブル先端部などに触れないでください。漏電・感電・火災の原因になります。
- モータ、制御盤には水をかけないでください。感電・漏電・火災や故障の原因になります。
- 停電の場合は電源スイッチを切ってください。復電時に製品及び設備機器の破損や急にポンプが運転してけがをする恐れがあります。
- 保護スイッチ（モータ焼損防止装置）の作動中に分解・点検を行わないでください。ポンプまで通電しており、予告なく再始動しますので、感電やけがをする原因になります。
- 長時間の連続運転や激しい始動反復条件下では使用しないでください。メカニカルシールからの漏れやポンプが故障する恐れがあります。
- 電源を投入した後は、濡れた手で電源や操作スイッチなどをさわらないでください。感電やけがをする原因になります。

## ▲ 注 意

- 定格電圧以外では使用しないでください。火災や感電の原因になることがあります。
- 正規の回転方向であることを確認してください。誤った方向であると、故障の原因になります。
- 長期間ご使用にならない場合は電源を遮断してください。絶縁劣化による感電や漏電、火災の原因になります。
- 空運転、一定時間の締切運転、取扱液中に空気の混入をしないでください。ケーシング・軸受・軸封などが破損したり、揚水不能になる恐れがあります。また、ポンプが過熱しやけどの原因になります。
- 気中で5秒以上運転しないでください。モータの温度が急激に上昇し、焼損の原因になることがあります。
- メカニカルシール室の油が適量か確認してください。（1回／半年）不足したままで運転すると、メカニカルシールの寿命が著しく低下する恐れがあります。
- 50Hz仕様のポンプを60Hzで運転しないでください。過大圧力による破損、過負荷によるモータなどの焼損事故の恐れがあります。60Hz仕様のポンプを50Hzで運転しないでください。ポンプの性能が低下します。
- 長期保管後や休止後の運転開始時には、「据付」「運転」の順に従い、試運転を実施してください。固着などによるポンプ拘束、モータ焼損、落水などによる空運転などの恐れがあります。
- 長時間の連続運転や激しい始動反復条件下では使用しないでください。メカニカルシールからの漏れやポンプが故障する恐れがあります。
- ポンプの運転は、仕様範囲内で行ってください。仕様範囲外での運転は、ポンプの故障や事故につながる恐れがあります。
- 試運転時は、ポンプ・配管内の空気抜きを十分行ってください。ポンプがエアロックを起こしたり、温度上昇し、故障・事故につながる恐れがあります。
- 運転中は回転部分に触れたり、開口部に指や異物などを入れないでください。感電、破損、けがの原因になります。
- 運転中、停止直後はポンプ、モータなどに触れないでください。高温になっている場合がありますので、火傷をする恐れがあります。
- バルブ類は正規の状態で使用ください。正常に動作できずユニット破損の恐れがあります。
- 機器の運転は、仕様範囲内で行ってください。仕様範囲外での運転は、機器の故障や事故の原因になります。
- オートカットを内蔵したモータでは、インバータ運転しないでください。オートカットの誤動作の原因になります。

6. 1 始動する前に
  1. 漏電しゃ断器の容量、電源電圧、および配線が正しく行われているかご確認ください。
  2. ポンプを連続運転可能最低水位（**4**－1 をご参照ください）以上水没させてください。それ以下の場合、保護装置が作動することがあります。
6. 2 試運転
  1. 電源を入れポンプの回転方向をご確認ください。  
モータが逆回転の場合は、振動が大きく、吐出し量が少なくなり、電流値が大きくなります。  
逆回転の場合は、電源を切って電源ケーブル3本の内2本を入れ替えてください。
  2. 吐出し配管から水が勢いよく出るのをご確認ください。また、圧力、電流、運転音および振動などの異常がないかご確認ください。
6. 3 運 転
  1. 低水位で長時間運転を続けた場合、保護装置が作動し、ポンプが停止する場合がありますが、故障ではありません。
  2. モータの起動回数は6回／1時間以内で行ってください。高頻度の運転はモータの損傷をおこすことがあります。

## 7

## 保守・点検

### ▲ 警 告

- 動かなくなったり異常（ケーブル破れ、コゲ臭いなど）がある場合、直ちに運転を停止して電源を遮断し、ご購入先もしくは最寄りの弊社営業所に点検あるいは修理を依頼してください。異常のまま運転を続けたり、修理に不備があると、感電や火災、漏水などの原因になります。
- 修理技術者以外の方は、分解・修理・改造やケーブル交換を行わないでください。不備があると、故障・破損・感電・火災の原因になります。
- 点検・交換の際は、必ず電源を遮断して作業を実施してください。感電やけがをされる恐れがあります。
- 機器を移動し再設置する場合は、ご購入先もしくは最寄りの弊社営業所にご相談ください。据付に不備があると、感電や火災、漏水などの原因になります。
- 絶縁抵抗値が1 MΩ以下に低下した場合、すぐにご購入先もしくは最寄りの弊社営業所に点検・修理を依頼してください。モータが焼損したり、感電や火災を起こす恐れがあります。
- 電源プラグは、根元まで確実に差し込んでください。差し込みが不完全な場合、感電・火災の原因になります。傷んだプラグ・ゆるんだコンセントは使用しないでください。
- 修理の際は当社純正部品をご使用ください。純正部品以外をご使用された場合、故障及び事故の原因になります。また、正常な機能を発揮できない恐れがあります。
- 制御盤などの電気部品の点検・交換時には、電源遮断後テスターなどで無電圧になっていることを確認してから作業を実施してください。感電やけがの恐れがあります。
- 保護スイッチ（モータ焼損防止装置）の作動中に分解・点検を行わないでください。ポンプまで通電しており、予告なく再始動しますので、感電やけがをされる原因になります。
- 電源を投入した後は、濡れた手で電源や操作スイッチなどをさわらないでください。感電やけがをされる原因になります。

## ▲ 注 意

- メカニカルシール室の油が適量か確認してください。(1回/半年)不足したままで運転すると、メカニカルシールの寿命が著しく低下する恐れがあります。
- 分解・点検時には内部の圧力がゼロであることを確認してください。水が噴き出し事故やけがをする恐れがあります。
- 長期保管後や休止後の運転開始時には、「据付」「運転」の順に従い、試運転を実施してください。固着などによるポンプ拘束、モータ焼損、落水などによる空運転などの恐れがあります。
- 長期間安定してお使い頂くために定期点検と日常点検両方の実施をお勧めいたします。点検を怠ると、ポンプの故障、事故などの原因になります。定期点検についてはご購入先、もしくは最寄りの弊社営業所にご相談ください。
- 定期的に保護継電器の動作確認を行ってください。事故時に正常動作せず、感電や故障の恐れがあります。
- 消耗品は定期的に交換を行ってください。劣化・摩耗したままご使用になると、水漏れや焼付き・破損などの事故の原因になります。定期点検、部品交換などは、ご購入先もしくは最寄りの弊社営業所に依頼してください。
- 圧力計・連成計などをご使用の際は、測定時以外はコックを閉じてください。常時開けておくと圧力計・連成計などが故障する原因になります。
- 点検は点検項目に従って必ずおこなってください。故障を未然に防止できず、事故につながる恐れがあります。

### 7. 1 日常点検

項 目	状 態 の 目 安	交換時期の目安	消耗部品
メカニカルシール	潤滑油の白濁・黒ずみのないこと	1～2年または5000時間の どちらか早い時期	○
○リング	分解・点検時毎	分解点検時毎	○
タービン油	潤滑油の白濁・黒ずみのないこと	6ヶ月	○
モータ   玉軸受	軸受が過熱したり、異音・異常振動が発生するとき	3年	○
電 流	銘板電流値以下		
電 圧	定格電圧の±10%以内		

#### 1. 絶縁抵抗は半年に一度は測定してください。

モータの絶縁抵抗が1MΩ以下に低下した場合は、モータを修理するか新品と取り替えてください。

#### 2. 異常を早く発見するには、日々の変化を知ることが大切です。そのためにも運転日誌を付けられることをお勧めします。

出力 (kW)	タービン油量 (L)
0.75～1.5	0.45
2.2～3.7	0.68
5.5～7.5	1.43

### 7. 2 点検は運転時間3000hr、又は、1年に一度毎に行ってください。

## 8 故障の原因と対策

### ▲ 警 告

- 動かなくなったり異常(ケーブル破れ、コゲ臭いなど)がある場合、直ちに運転を停止して電源を遮断し、ご購入先もしくは最寄りの弊社営業所に点検あるいは修理を依頼してください。異常のまま運転を続けたり、修理に不備があると、感電や火災、漏水などの原因になります。
- 点検・交換の際は、必ず電源を遮断して作業を実施してください。感電やけがをする恐れがあります。
- 修理技術者以外の方は、分解・修理・改造やケーブル交換を行わないでください。不備があると、故障・破損・感電・火災の原因になります。

## 8. 1 保護スイッチ

1. オートカット（モータ焼損防止装置）を内蔵していますので、次のような場合、ポンプが停止することがあります。

- ・電圧が極度に変動した場合
- ・周波数が高く変動した場合
- ・気中運転を長時間続けた場合
- ・欠相運転、あるいは拘束運転になった場合

オートカットは、一定時間後に自動的に復帰しポンプが運転を始めるので、点検の際には必ず電源を切ってください。

## 8. 2 故障の原因と対策

現象	原因	対策	本文ページ
モータが回転しない	モータが故障している	点検・修理・交換する	10, 11
	電源関係に異常がある	点検・修理・交換する	8, 9, 10
	単相結線になっている	結線を正しく行う	8
	摺動部に異物等を噛み込んでいる	点検・修理・交換する	-
モータは回転するが水が出ない	インペラに異物が詰まっている	点検・修理・交換する	-
	配管が詰まっている	配管内部を点検し、異物を除去する	-
	実揚程が高すぎる	計画を再検討する	-
規定吐出し量、規定揚程が出ない	配管の損失が大きすぎる	計画を再検討する	-
	インペラが摩耗している	点検・修理・交換する	-
過負荷（過電流）になる	電圧の低下、各相のアンバランスが大きい	電源を調べる	8, 9, 10
	モータが不良である	点検・修理・交換する	10, 11
	液の比重、粘度が大きい	計画を再検討する	-
	回転部分が片当たりしている	点検・修理・交換する	-
ポンプが振動する	インペラに異物が詰まっている	点検・修理・交換する	-
	軸が曲がっている	点検・修理・交換する	-
	軸受が破損している	点検・修理・交換する	-
ポンプが自動運転しない	電装関係に異常がある	点検・修理・交換する	-

故障には予想外のことがあります。異常を発見したら速やかに対策することが大切です。故障の原因が分からないときは、ご購入先、もしくは最寄りの弊社営業所にご連絡ください。ご連絡の際は、ポンプ形式、製造番号、故障（異常）の状況をお知らせください。



コンフォート アース

Comfort Earth® 水を通じて 地球環境を 考える

株式会社

川本製作所

<http://www.kawamoto.co.jp>

本 社 〒460-8650 名古屋市中区大須4-11-39

☎052-251-7171 (代)

岡崎工場 〒444-8530 岡崎市橋目町御領田1

☎0564-31-4191 (代)

検査合格証  
株式会社 川本製作所

検査  
検査責任者