

大切な「水」をあなたへ…… ● 川本ポンプ

## 強化樹脂製海水用水中ポンプ

# カワホープ®

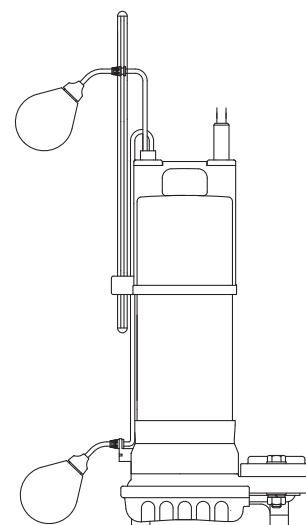
## WUZ 4形 取扱説明書

このたびは、WUZ 4形 海水用水中ポンプ カワホープ をお買い上げいただきまして、まことにありがとうございます。

ご使用前に、この取扱説明書をよくお読みになり、正しく安全にお使いください。

また、お読みになった後は、お使いになる方がいつでも見られるところに必ず保管してください。

<目		次>	
1	はじめに……………	2	5
2	仕 様……………	2	6
3	製品の構成……………	3	7
4	据付・配管……………	4	8
			10
			11



### ▲ 特に注意していただきたいこと

1. 修理技術者以外の方は、分解したり修理や改造を行わないでください。修理に不備があると、感電や火災、漏水などの原因になります。
2. 点検・交換の際は、必ず電源を遮断して作業を実施してください。漏電・感電やけがの恐れがあります。
3. アースを確実に取り付け、電源側に専用の漏電しゃ断器を取り付けてください。漏電や火災の原因になります。
4. 人が触れることが想定される所（浴槽、プール、池など）では使用しないでください。漏電し感電する恐れがあります。
5. 樹脂部分を物に強く当てないよう取扱いは、慎重にしてください。感電したり、ポンプ故障の原因となります。
6. ポンプを電源ケーブルで、吊り下げないでください。電源ケーブル等が破損し、感電したり、火災の原因となります。

本文中の関連箇所にも製品を安全に正しくお使いいただき、あなたや他の人々への危害や損害を未然に防止するための注意事項が記載されています。

また注意事項は、危害や損害の大きさと切迫の程度を明示するために、誤った取扱いをすると生じることが想定される内容を、「警告」「注意」の2つに区分しています。

いずれも安全に関する重要な内容ですので、必ず守ってください。

▲警告：人が死亡または重傷を負う可能性が想定される内容。

▲注意：人が傷害を負う可能性および物的損害のみの発生が想定される内容。

{ } 内の従来単位及びそれに基づく数値は、参考として併記したものです。

## 1 はじめに

ポンプがお手元に届きましたら、下記をお調べください。

1. 1 ご注文通りのポンプか、銘板を見てご確認ください。  
形式、口径、全揚程、周波数、電圧、定格出力など
1. 2 輸送中に破損した箇所や、ボルト・ナットなどのゆるみはないか、ご確認ください。
1. 3 ご注文の付属品が全てそろっているか、ご確認ください。

[注記]

1. ご使用前に取扱説明書を必ずお読みになり、正しく安全お使いください。取扱説明書には危害や損害を未然に防止するための注意事項が記載されております。
2. 本製品は、日本国内用です。電源電圧や電源周波数の異なる海外では使用できません。
3. 適用範囲外での使用、注意書きなどの不遵守、不当な修理・改造・天災地変に起因するもの、設置環境（電源異常・異物・砂など）によるもの、法令・省令またはそれに準じる基準などに不適合のもの、不慮・故意による故障・損傷のもの、消耗部品の交換、転売による不具合などは保証対象外となる場合があります。
4. 弊社にお問い合わせの際は、『形式』及び『製造番号』をご連絡ください。
5. 不要な部品及び梱包材などの廃棄方法については、各自治体にご連絡ください。

〈〈 不具合な点がございましたら、お手数でもご購入先へご照会ください〉〉

## 2 仕 様

### ▲ 警 告

- 決められた製品仕様以外では使用しないでください。感電・火災、漏水などの原因になります。

### ▲ 注 意

- 用途や液質により発錆や腐食・溶出を許容できない場合は注意が必要です。ポンプや設備全体を含め選定・検討してください。思わぬ被害の恐れがあります。
- 用途に合った商品をお選びください。不適切な用途で使うと事故の原因になります。
- 危険・警告・注意ラベル類には人身への危害または財産への損害を引き起こす可能性のある事項が記載してありますので必ず遵守ください。守らないと機器が故障したり感電、火災、けがなどの原因になります。
- 仕様液質として記載のない液体などには使用しないでください。ポンプが故障し、漏電・感電・火災の原因になります。
- 生物（養魚場・生け簀・水族館など）の設備、または重要設備に使用する場合は、予備機を準備してください。ポンプ故障により、酸欠や水質悪化などが発生し、生物の生命に影響を与える恐れがあります。
- 食品関連の移送に使用する場合、使用材料のご確認など十分にご注意ください。異物が混入する恐れがあります。

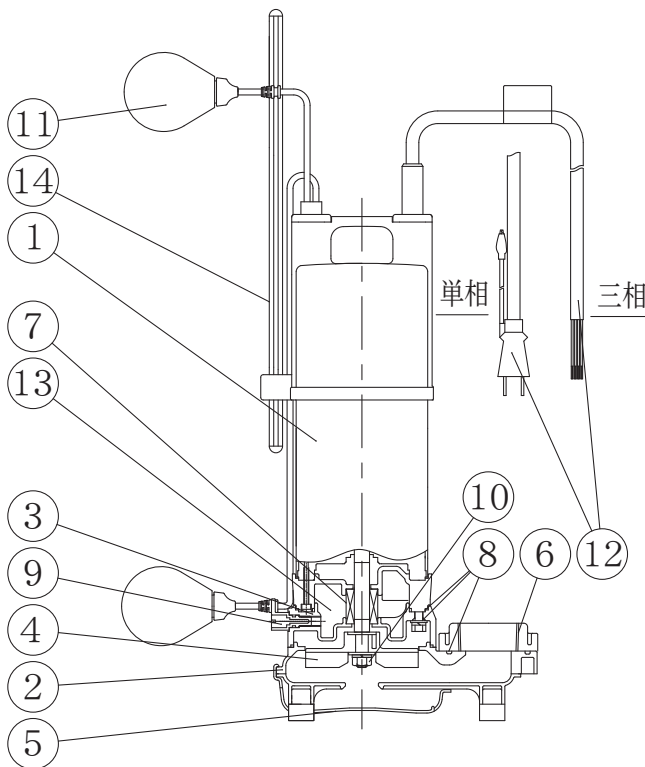
揚液	液質	汚水 (pH5~9)
	液温	海水 (pH7.8~8.2 塩素イオン濃度:19000mg/L以下)
		0~40℃
含有固形物の径		口径32,40:14mm球以下
		口径50 : 20mm球以下
設置場所		ピット・汚水槽内
設置条件		立置き (横置き不可)
電源電圧変動		定格電圧の±10%以内
三相電源相間不平衡率		3%以下
ポンプ水没深さ		5m以内

WUZ 4形 : 非自動運転形  
WUZ 4-L形 : 自動運転形  
WUZ 4-LN形 : 自動交互並列運転形 (WUZ 4-Lとの2台運転)

(注) 有機溶剤にはご使用になれません。インバータが誤作動する恐れがあるため、使用しないでください。

### 3 製品の構成

#### 3.1 構造図



本図はWUZ 4-L形の代表を示すものであり、機種により本図と多少異なるものもあります。

No.	名称
1	モータ
2	ケーシング
3	ケーシングカバー
4	インペラ
5	ストレーナ
6	ひしフランジ
7	メカニカルシール
8	Oリング
9	特殊ボルト
10	ナット
11	フロートスイッチ
12	ケーブル
13	流動パラフィン
14	ロッド

(注) 仕様、構造等は予告なく変更する場合があります。

#### 3.2 標準付属品

名称	数量
銘板※	1
取扱説明書	1
ホースカップリング	1

※地上部の見やすい位置に貼り付けてください。

## ▲ 警 告

- ローソク、たばこ、炎、火花などの火気を近づけないでください。火災の恐れがあります。
- 荷下ろし、搬入、据付で本製品を吊り下げる場合は、カタログ、据付図にて質量を確認の上、正しく行ってください。また、吊り具の定格荷重以上の製品は吊らないでください。吊り下げが不完全な場合、落下によるけがの原因になります。
- 据付は取扱説明書に従って確実に行ってください。据付に不備があると漏電・感電・火災、落下・転倒によるけがの恐れがあります。またポンプ振動の原因になります。
- 適用される法規定（電気設備技術基準・内線規程・建築基準法・水道法など）に従って施工してください。法規定に反するだけでなく感電・火災・落下・転倒によるけがなどの原因になります。
- 人が触れることが想定される所（浴槽、プール、池など）では使用しないでください。漏電し感電する恐れがあります。
- 夏場の温度上昇などにより吐出し配管内圧力が上昇する可能性のある場合には、減圧できる設備（安全弁など）を施工してください。圧力上昇による配管やバルブなどが破損して、けがをする恐れがあります。
- 樹脂、ゴム部品は現場焼却しないでください。燃やすと有害なガスが発生する恐れがあります。処理方法は各自治体にご確認ください。
- 爆発性雰囲気中では使用しないでください。火災の恐れがあります。

## ▲ 注 意

- ポンプ（三相）に付属のケーブルは適切な長さに切り、絶縁処理をしてください。束ねておくとケーブルが発熱し、断線、断水や火災の原因となります。
- 梱包は釘やホッチキスの針などに注意して開梱してください。けがをする恐れがあります。
- 樹脂部分を物に強く当てないよう取扱いは慎重にしてください。感電したり、ポンプ故障の原因となります。
- 電源ケーブルを傷付けたり、破損したり、加工したり、無理に曲げたり、引張ったり、ねじったり、束ねたり、重いものを載せたり、挟み込んだりしないでください。ケーブルが破損し火災・感電の原因になります。
- 機器に衝撃を与えたり、転倒させないでください。破損する恐れがあります。
- 万一のポンプの停止に備えポンプの予備機を準備してください。ポンプの故障により断水し、設備が停止する恐れがあります。
- 設備によっては吐出し側に用途に応じた適切なフィルタなどを設け、十分フラッシングを行い、異物がないことを確認後、ご使用ください。製品製造時の切削油、ゴムの離型剤、異物などが配管系に含まれる切削油、異物などが扱い液に混入する恐れがあります。
- 相フランジはポンプから外して配管にねじ込んでください。破損・漏水の恐れがあります。
- 機器の上に物を載せたり、人が乗ったりしないでください。機器の破損や転倒してけがをする恐れがあります。
- 配管のネジ部にはシール剤を使用して、水漏れのないように確実に施工してください。確実に施工できていないと水漏れの原因になります。
- 据付・点検などの作業を行う前に、周辺を整理してください。滑ったり、つまずいたりして、けがをする恐れがあります。
- 配管内に空気溜りができないようにしてください。配管内に空気溜りがあると、ポンプが正常に運転しない恐れがあります。
- 付属の樹脂製相フランジに、鋼管などを無理にねじ込まないでください。破損・漏水の恐れがあります。
- 本製品を包装しているビニール袋をかぶらないでください。窒息の恐れがあります。
- ポンプを電源ケーブルで吊り下げないでください。電源ケーブル等が破損し、感電したり、火災の原因になります。

#### 4. 1 据付け前に

1. ケーブルの導体（単相：電源プラグ、三相：U、V、W）とアース（E）間の絶縁抵抗を測定して、20MΩ以上あることをご確認ください。
2. 自動運転機種のフロートスイッチ動作確認を下記を参考に行ってください。

WUZ4-L、LN形はフロートスイッチおよび制御回路（内蔵）により、電源ケーブルを電源に接続するだけで、自動運転を行うことができます。

WUZ4-L形は単独自動排水運転を行うことができます。

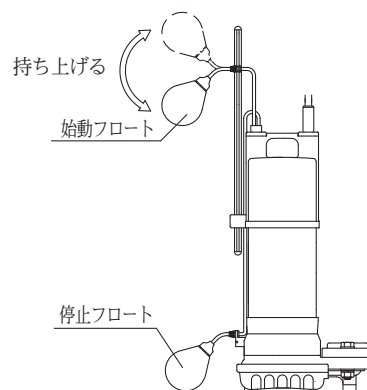
WUZ4-LN形はWUZ4-L形と組み合わせて使用し、自動交互排水運転を行うことができます。電源を接続した後、次の要領で行ってください。

各動作は、2秒以上保持してください。2秒以上保持しない場合、正常に動作確認ができない恐れがあります。

また、一連の動作確認は1分以内で行ってください。モータ部が気中に露出した状態で長時間運転を行った場合は、モータフレーム部（金属部）が高温になるおそれがありますので、手など触れないでください。やけどをすることがあります。

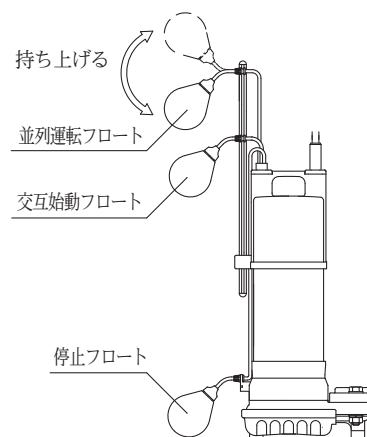
##### (1) WUZ4-L形：右図をご参照ください。

1. すべてのフロートスイッチを下向きにしてください。
2. 停止フロートスイッチ、始動フロートスイッチの順に持ち上げてください、ポンプが始動します。
3. 次に始動フロートスイッチを元に戻してください。ポンプの運転が継続していることを確認してください。
4. 次に停止フロートスイッチを元に戻してください。ポンプが停止します。



##### (2) WUZ4-LN形：右図をご参照ください。

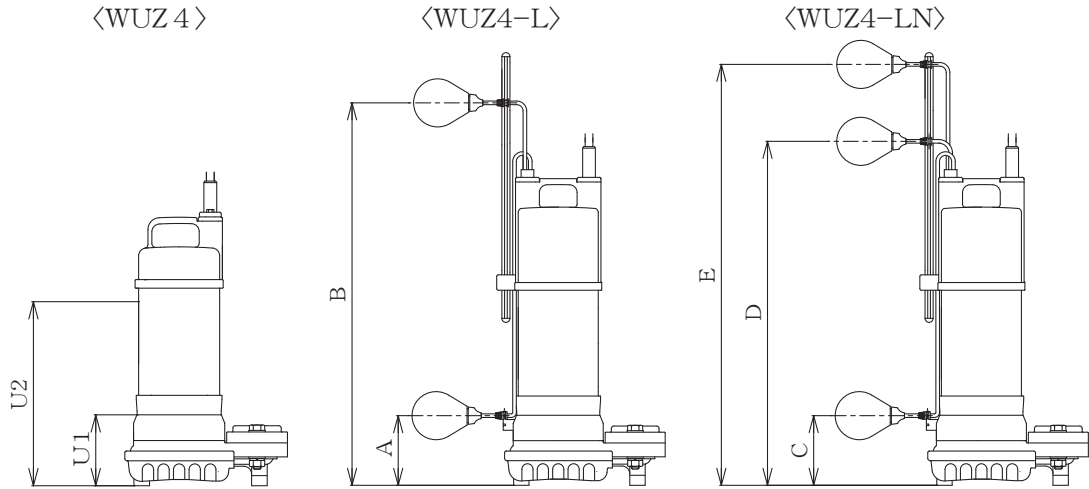
1. すべてのフロートスイッチを下向きにしてください。
2. 停止フロートスイッチ、交互始動フロートスイッチの順に持ち上げてください。
3. 交互始動運転スイッチ、停止フロートスイッチの順に元に戻してください。
4. 手順2、3を順番に3回以上繰り返してください。2回に1回の割合で交互始動フロートスイッチを持ち上げた時にポンプが始動し、停止フロートスイッチを元に戻した時にポンプが停止するのを確認してください。
5. 再度、すべてのフロートスイッチを下向きにしてください。
6. 停止フロートスイッチ、並列運転フロートスイッチの順に持ち上げてください、ポンプが始動します。
7. 次に並列運転フロートスイッチを元に戻してください。ポンプの運転が継続していることを確認してください。
8. 次に停止フロートスイッチを元に戻してください。ポンプが停止します。



#### 4. 2 据付

1. ポンプは平坦で丈夫な場所に設置してください。
2. ポンプ2台で交互並列運転（WUZ4-L+LN）する場合は、2台を同一の槽平面に設置してください。
3. 槽流入水の影響を受ける場所にポンプを設置しないでください。また、配管、電源ケーブル、ロープ等がポンプ、フロートスイッチ等の動作の妨げにならないように設置してください。
4. ポンプが沈殿物等で埋まる可能性のある場合は、ポンプを床面よりも高くして設置してください。
5. たるんだ電源ケーブルを吸込むことで、断線し、感電する恐れがあるため、電源ケーブルは適切に支持してください。

6. 運転水位は下記の通りです。



U1：運転可能最低水位（この水位以下で運転しないでください。揚水不能、振動等が発生します）  
 U2：連続運転可能最低水位（この水位以下で20分以上運転しないでください。保護スイッチが作動し、ポンプが停止する場合があります）

WUZ 4-L A：停止水位 B：始動水位  
 WUZ 4-LN C：停止水位 D：交互始動水位 E：並列運転水位

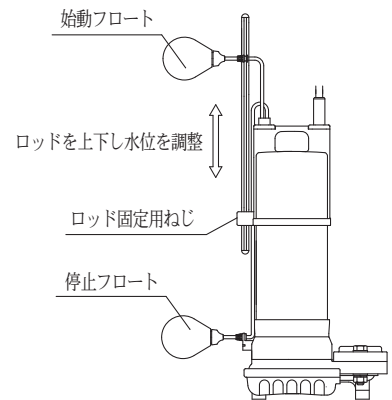
形 式	WUZ 4		WUZ 4-L		WUZ 4-LN		
	U1	U2	A	B	C	D	E
WUZ 4-32-0.15S	90	241	90	497	90	447	547
WUZ 4-32-0.15T	90	225	90	481	90	431	531
WUZ 4-40-0.25S	90	241	90	497	90	447	547
WUZ 4-40-0.25T	90	225	90	481	90	431	531
WUZ 4-50-0.4S	105	270	105	500	105	450	550
WUZ 4-50-0.4T	105	250	105	480	105	430	530
WUZ 4-50-0.75	105	270	105	500	105	450	550

4. 3 始動フロートスイッチの調整について

通常は出荷時のフロートスイッチの位置にてご使用ください。  
 水槽等の関係によりフロートスイッチの調整が必要な場合は、  
 下記をご確認の上お取扱ください。

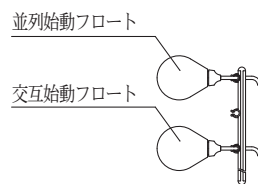
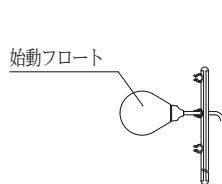
(1) WUZ 4-L形 単独自動運転

- 始動フロートスイッチを調整する際は、ロッドのねじを緩めて位置を設定してください。  
 ※フロートスイッチの高さはあくまで、作動水位の目安ですので、必ず実際の運転で水位を確認してください。  
 ※U2（連続運転可能水位）以下にする場合は、連続運転20分以内始動頻度を10回/1時間 以内としてください。  
 ※ロッドからフロートスイッチを外さないでください。



<WUZ4-L>

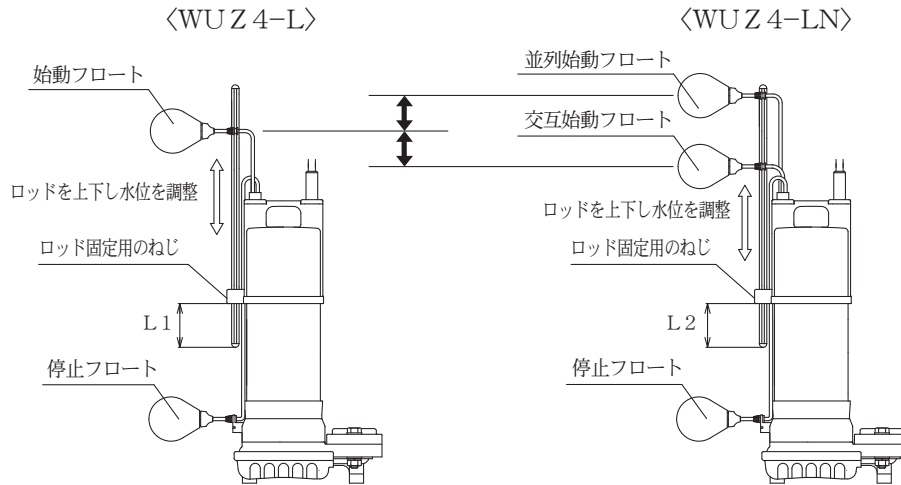
<WUZ4-LN>



※停止フロートスイッチの調整はできません。  
 ※フロートスイッチ調整後、フロートスイッチがフロートスイッチケーブルや配管等障害物により誤作動しないことを確認してください。

(2) WUZ 4-L+LN形 自動交互運転

1. L形の始動フロートスイッチ、LN形の交互始動フロートスイッチ及び並列運転フロートスイッチを調整する際はロッドのねじを緩めて位置を設定してください。
2. L1とL2を同じ長さに設定してください。同じ長さに設定することでフロートスイッチの位置が自動交互運転可能な位置に調整されます。同じ長さに設定しないと正常に自動交互運転を行わない可能性があります。

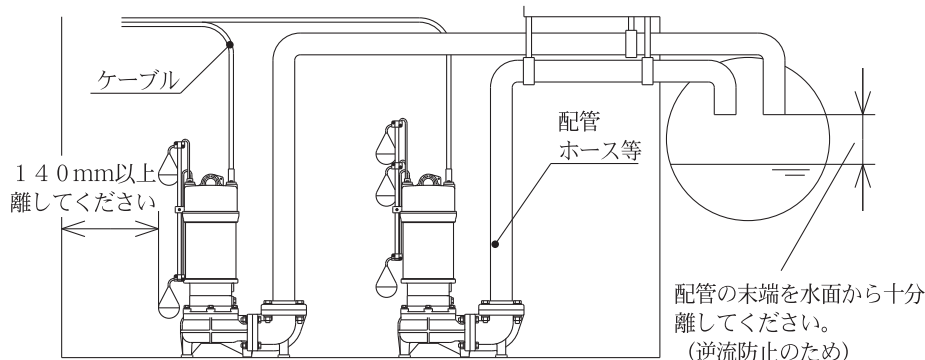


4. 4 配管

配管類は確実に固定してください。

ポンプが転倒、移動等しないように、配管、ホース類は確実に固定してください。

<据付・配管例>



5 電気工事

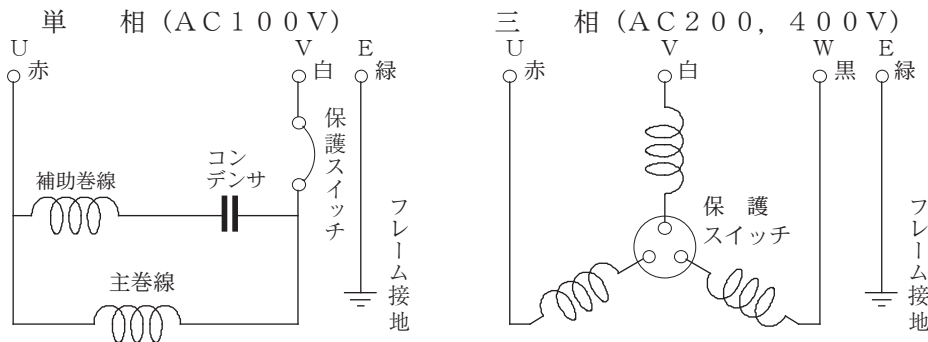
▲ 警告

- 電気工事は「電気設備技術基準」および「内線規程」に従い専門技術者により確実に施工してください。配線、接続に不備があると、故障・漏電・感電・火災の原因になります。
- 接地工事は通電前に必ず行ってください。アース線を確実に取り付けないで運転すると故障、漏電・感電・火災の原因になります。また、アース線は、ガス管、水道管、避雷針、電話のアース線などに接続しないでください。アースが不完全な場合、感電する恐れがあります。
- 本製品専用に漏電しゃ断器を取り付けてください。漏電・感電・火災の原因になります。
- タコ足配線（複数の電気機器を接続）は避け、専用配線にて施工してください。漏電・感電・火災の原因になります。
- 電源プラグ・配線接続部・結線部・端子部などのほこりを除去してください。ほこりの付着などを放置すると発熱し、火災の原因になります。
- 電源投入前に配線接続部・結線部が緩んだり外れたりしていないか、確認してください。一箇所でも緩んだり外れたりしていると、火災・感電の原因になります。
- 電源プラグは、根元まで確実に差し込み、傷んだプラグは使用しないでください。差し込みが不完全な場合、感電・火災の原因になります。

## ▲ 注 意

- 電源ケーブルや制御線を同一管内またはダクト内に併設させないでください。本製品や他の機器が誤動作する恐れがあります。
- やむをえず屋外にコンセントを設ける場合は、防水形コンセントを使用してください。漏電・感電・火災の恐れがあります。
- 電源ケーブルを傷付けたり、破損したり、無理に曲げたり、引張ったり、ねじったり、束ねたり、重いものを載せたり、挟み込んだりしないでください。ケーブルが破損し、火災・感電の原因になります。
- ポンプに付属のケーブルは適切な長さに切り、絶縁処理をしてください。束ねておくとケーブルの発熱により断線し、断水や火災の原因になります。

5. 1 制御盤にてポンプを運転する場合は、弊社製（ECD形）をご使用ください。
5. 2 制御盤にて水位制御運転を行う場合の結線方法は、制御盤およびフロートスイッチの取扱説明書を参照してください。  
なお、電極式は汚物等により、誤作動を起こす場合があります。
5. 3 ケーブルの継足しは、しないでください。長いケーブルが必要な場合は、ご購入先にご連絡ください。
5. 4 WUZ4 モータの回路図。



## 6 運 転

## ▲ 警 告

- 配線を取り付けたり取り外したりする場合、必ず電源を遮断して作業を実施してください。感電する恐れがあります。
- 電源を投入後及び通電状態にて制御盤の充電部やモータ端子、ケーブル先端部などに触れないでください。漏電・感電・火災の原因になります。
- 停電の場合は電源スイッチを切ってください。復電時に製品及び設備機器の破損や急にポンプが運転してけがをする恐れがあります。
- 運転中は吸込口に手足などを近づけないでください。吸い込まれてけがをする恐れがあります。
- 本製品を吊上げ状態での使用及び作業は行わないでください。落下及びけがの恐れがあります。
- 制御盤には水をかけないでください。感電・漏電・火災や故障の原因になります。
- 保護スイッチ（モータ焼損防止装置）の作動中に分解・点検を行わないでください。ポンプまで通電しており、予告なく再始動しますので、感電やけがをする原因になります。
- 長時間の連続運転や激しい始動反復条件下では使用しないでください。メカニカルシールからの漏れやポンプが故障する恐れがあります。
- 濡れた手で電源や操作スイッチなどをさわらないでください。感電やけがをする原因になります。



## ▲ 注 意

- 定格電圧以外では使用しないでください。火災や感電の原因になります。
- 正規の回転方向であることを確認してください。誤った回転方向で運転すると、振動などによりインペラナットやボルトがゆるみ、事故の原因になります。
- 運転中は回転部分に触れたり、開口部に指や異物などを入れないでください。感電、破損、けがの原因になります。
- 長期間使用にならない場合は電源を遮断してください。絶縁劣化による漏電・感電・火災の原因になります。
- 空運転、一定時間の締切運転、取扱液中に空気を混入させないでください。ケーシング・軸受・軸封などが破損したり、揚水不能になる恐れがあります。また、ポンプが過熱し火傷をする恐れがあります。
- 50Hz仕様のポンプを60Hzで運転しないでください。過大圧力による破損、過負荷によるモータなどの焼損事故の恐れがあります。60Hz仕様のポンプを50Hzで運転しないでください。ポンプの性能が低下します。
- バルブ類は正規の状態で使用ください。正常に動作できずユニット破損の恐れがあります。
- 長期保管後や休止後の運転開始時には、「据付」「運転」の順に従い、試運転を実施してください。固着などによるポンプ拘束、モータ焼損、落水などによる空運転などの恐れがあります。
- 試運転時は、ポンプ・配管内の空気抜きを十分行ってください。ポンプがエアロックを起こしたり、温度上昇し、故障・事故につながる恐れがあります。
- メカニカル室のタービン油が適量か、ご確認ください。不足したままで運転しますと、メカニカルシールの寿命が著しく低下します。
- やむをえず屋外にコンセントを設ける場合は、防水形コンセントを使用してください。漏電や感電の恐れがあります。
- 運転中、停止直後はポンプ、モータなどに触れないでください。高温になっている場合がありますので、火傷をする恐れがあります。
- 機器の運転は、仕様範囲内で行ってください。仕様範囲外での運転は、機器の故障や事故の原因になります。
- 気中で5秒以上運転しないでください。モータの温度が急激に上昇し、焼損の原因になります。
- オートカットを内蔵したモータでは、インバータ運転しないでください。オートカットの誤動作の原因になります。

### 6. 1 始動する前に

1. 漏電しゃ断器の容量、電源電圧、および配線が正しく行われているかご確認ください。
2. ポンプを連続運転可能最低水位（4. 2をご参照ください）以上水没させてください。それ以下の場合、保護スイッチ（モータ焼損防止装置）が作動することがあります。WUZ4-L形、WUZ4-LN形は始動水位（4. 2をご参照ください）以上水没させてください。それ以下の場合、ポンプが始動しません。

### 6. 2 試運転

1. 電源を入れポンプの回転方向をご確認ください。ポンプ始動時、上部に貼ってある矢印の方向に反動があれば正回転です。逆回転の場合は、吐出し量が少なくなり、電流が大きくなります。その場合は、電源を切って電源ケーブル3本の内2本を入れ替えてください。単相用ポンプは、回転方向の確認の必要はありません。
2. 配管から水が勢いよく出るのをご確認ください。また、圧力、電流、運転音および振動などの異常がないかご確認ください。

### 6. 3 運 転

1. 低水位での運転で、ポンプの上部が気中に露出し始めてから30分以上連続運転しないでください。また、連続運転可能最低水位以下で20分以上連続運転しないでください。それ以上運転されるとモータ焼損防止のため保護スイッチが作動してポンプが停止する場合があります。
2. モータ部が気中に露出した状態で長時間運転を行った場合は、モータフレーム部（金属部）が高温になるおそれがありますので、手など触れないでください。やけどをすることがあります。
3. 運転は 10回/1時間 以内を目安に行ってください。高頻度の運転は、モータの絶縁劣化等、電気部品の故障の原因になります。特に狭いピット内での使用は、高頻度の運動になりやすいので、運転頻度を確認してください。

## ▲ 警 告

- 動かなくなったり異常（ケーブル破れ、コゲ臭いなど）がある場合、直ちに運転を停止して電源を遮断し、ご購入先もしくは最寄りの弊社営業所に点検あるいは修理を依頼してください。異常のまま運転を続けたり、修理に不備があると、漏電・感電・火災、漏水などの原因になります。
- 修理技術者以外の方は、分解・修理・改造やケーブル交換を行わないでください。不備があると、故障・破損・感電・火災の原因になります。
- 点検・交換の際は、必ず電源を遮断して作業を実施してください。漏電・感電やけがの恐れがあります。
- 機器を移動し再設置する場合は、ご購入先もしくは最寄りの弊社営業所にご相談ください。据付に不備があると、漏電・感電・火災、漏水などの原因になります。
- モータの絶縁抵抗値が1MΩ以下に低下した場合、すぐにご購入先もしくは最寄りの弊社営業所に連絡してください。モータが焼損したり、感電や火災を起こす恐れがあります。
- 修理の際は当社純正部品を使用してください。純正部品以外を使用された場合、故障及び事故の原因になります。また、正常な機能を発揮できない恐れがあります。
- 制御盤などの電気部品の点検・交換時には、電源遮断後テスターなどで無電圧になっていることを確認してから作業を実施してください。感電やけがの恐れがあります。
- 保護スイッチ（モータ焼損防止装置）の作動中に分解・点検を行わないでください。ポンプまで通電しており、予告なく再始動しますので、感電やけがをする原因になります。
- 濡れた手で電源や操作スイッチなどをさわらないでください。感電やけがをする原因になります。
- 電源投入前に配線接続部・結線部が緩んだり外れたりしていないか、確認してください。一箇所でも緩んだり外れたりしていると、火災・感電の原因になります。

## ▲ 注 意

- 分解・点検時には内部の圧力がゼロであることを確認してください。水が噴き出し事故やけがをする恐れがあります。
- 長期保管後や休止後の運転開始時には、「据付」「運転」の順に従い、試運転を実施してください。固着などによるポンプ拘束、モータ焼損、落水などによる空運転などの恐れがあります。
- 長期間安心して使用頂くために定期点検と日常点検両方の実施をお勧めいたします。点検を怠ると、ポンプの故障、事故などの原因になります。定期点検についてはご購入先もしくは最寄りの弊社営業所にご連絡ください。
- 定期的に保護継続器の動作確認を行ってください。事故時に正常動作せず、感電や故障の恐れがあります。
- 消耗部品は定期的に交換を行ってください。劣化・摩耗したまま使用した場合、水漏れや焼付き・破損など、事故の原因になります。定期点検、部品交換などは、ご購入先もしくは最寄りの弊社営業所に依頼してください。
- 圧力計・連成計などを使用の際は、測定時以外はコックを閉じてください。常時開けておくと圧力計・連成計などが故障する原因になります。
- 点検は点検項目に従って必ず行ってください。故障を未然に防止できず、事故につながる恐れがあります。

### 7. 1 日常点検

確認事項		判定基準
モータ	絶縁抵抗	絶縁抵抗 1 MΩ以上
	玉軸受	運転音・振動が初期より変化のないこと
電 流		銘板電流値以下
電 圧		定格電圧の±10%以内

1. モータの絶縁抵抗が1 MΩ以下に低下した場合は、モータを修理するか新品と取り替えてください。
2. 異常を早く発見するには、日々の変化を知ることが大切です。そのためにも運転日誌を付けられることをお勧めします。

### 7. 2 点検は運転時間3000時間毎、または1年に一度行なってください。

確認事項	判定基準
メカニカルシール	流動パラフィンの白濁・黒ずみ及び揚水の侵入が無いこと
流動パラフィン	

### 7. 3 消耗部品

下記の部品は消耗部品です。交換時の目安にして部品を交換してください。

確認事項	交換時期の目安	状態の目安
Oリング (パッキン)	分解・点検時毎	—
メカニカルシール	1~2年または5000時間のどちらか早い時期	流動パラフィンの白濁及び揚水の侵入が見られるとき
玉 軸 受	3年	軸受が過熱したり、異音・異常振動が発生するとき
流動パラフィン	6ヶ月	白濁及び揚水の侵入が見られるとき

出力 (kW)	流動パラフィン量 (L)
0.15、0.25	0.1
0.4、0.75	0.17

※規定以上注油しますと、メカニカルシール室の内圧上昇により、シール寿命が著しく低下します。

## 8

## 故障の原因と対策

### ▲ 警 告

- 動かなくなったり異常（ケーブル破れ、コゲ臭いなど）がある場合、直ちに運転を停止して電源を遮断し、ご購入先もしくは最寄りの弊社営業所に点検あるいは修理を依頼してください。異常のまま運転を続けたり、修理に不備があると、漏電・感電・火災、漏水などの原因になります。
- 点検・交換の際は、必ず電源を遮断して作業を実施してください。漏電・感電やけがの恐れがあります。
- 修理技術者以外の方は、分解・修理・改造やケーブル交換を行わないでください。不備があると、故障・破損・感電・火災の原因になります。

### 8. 1 保護スイッチ（モータ焼損防止装置）

このポンプは保護スイッチを内蔵していますので、次のような場合、モータの焼損防止のためポンプが停止することがあります。

- ・電圧が極度に変動（±10%以上）した場合
- ・周波数が極度に変動（±1%以上）した場合
- ・気中で20分以上運転した場合
- ・欠相運転、あるいは拘束運転になった場合

保護スイッチは、一定時間後に自動的に復帰しポンプが運転を始めるので、点検時には電源を遮断してください。

## 8. 2 故障の原因と対策

現象	原因	対策	本文ページ
ポンプが運転しない	電源プラグが抜いてある (单相)	コンセントに電源プラグを差し込む	
	漏電しゃ断器が切れている	漏電しゃ断器を入れる	
	保護スイッチが動作している	8. 1 保護スイッチの項参照	
	フロートの動作が妨げられている	障害物を除去し、フロートの動作を確認する	5
ポンプは運転するが水が出ない、もしくは水は出るが圧力が上がらない	スルース弁が閉じている	スルース弁を開ける	
	ストレーナがふさがっている	異物を除去する	
	ポンプ内に空気が溜まっている	ポンプを一旦停止して、再始動する	
	ポンプの回転方向が逆である (三相)	結線を正しくする	8, 9
過負荷 (過電流) になる	ポンプの回転方向が逆である (三相)	結線を正しくする	8, 9
	ポンプ内に異物が詰まっている	購入先に点検・修理を依頼する	
ポンプが振動する	配管がしっかり固定されていない	配管をしっかりと固定する	7
	ポンプ内に異物が詰まっている	購入先に点検・修理を依頼する	
	モータの玉軸受が摩耗している	購入先に点検・修理を依頼する	
ポンプが自動運転しない	フロートの動作が妨げられている	障害物を除去し、フロートの動作を確認する	5
	フロートスイッチが故障している	購入先に点検・修理を依頼する	
	ポンプ内蔵の制御部、または制御盤が故障している	購入先に点検・修理を依頼する	

故障には予想外のことがあります。異常を発見したら速やかに対策することが大切です。故障の原因が分からないときは、ご購入先、もしくは最寄りの弊社営業所にご連絡ください。ご連絡の際は、ポンプ形式、製造番号、故障 (異常) の状況をお知らせください。



コンフォート アース

Comfort Earth® 水を通じて 地球環境を 考える

株式会社

川本製作所 <https://www.kawamoto.co.jp>

本社 〒460-8650 名古屋市中区大須4-11-39

☎052-251-7171 (代)

岡崎工場 〒444-8530 岡崎市橋目町御領田1

☎0564-31-4191 (代)

検査合格証  
株式会社 川本製作所

検査  
検査責任者