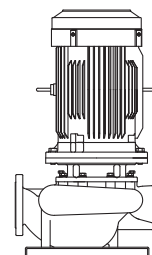


大切な「水」をあなたへ……川本ポンプ

立形渦巻ポンプ

FV(D)形 取扱説明書



このたびは、FV(D)形立形渦巻ポンプをお買上げいただきましてまことにありがとうございます。

ご使用前に取扱説明書を必ずお読みになり、正しく安全にお使いください。取扱説明書には危害や損害を未然に防止するための注意事項が記載されております。

※上記をお守りいただけないと責任を負いかねます。

< 目 次 >

1 はじめに	2	5 電気工事	8
2 仕様	2	6 運転	9
3 製品の構成	4	7 保守・点検	11
4 据付	4	8 故障の原因と対策	12

▲ 特に注意していただきたいこと

- アース線を確実に取り付け、電源側に専用の漏電しゃ断器を取り付けてください。漏電や感電、火災の原因になります。
- 点検・交換の際は、必ず電源を遮断して作業を実施してください。漏電・感電やけがの恐れがあります。
- 電気工事は「電気設備技術基準」および「内線規程」に従い専門技術者により確実に施工してください。配線、接続に不備があると、故障、漏電・感電・火災の原因になります。
- 空運転、一定時間の締切運転、取扱液中に空気を混入させないでください。ケーシング・軸受・軸封などが破損したり、揚水不能になる恐れがあります。また、ポンプが過熱し火傷をする恐れがあります。
- 運転中、停止直後はポンプ、モータに触れないでください。高温になっている場合がありますので、火傷をする恐れがあります。
- 排水処理、防水処理されていない場所には設置しないでください。水漏れが起きた場合、大きな被害につながる恐れがあります。※排水処理、防水処理されていない場合の被害については責任を負いかねます。

本文中の関連箇所にも製品を安全に正しくお使いいただき、あなたや他の人々への危害や損害を未然に防止するための注意事項が記載されています。

また注意事項は、危害や損害の大きさと切迫の程度を明示するために、誤った取扱いをすると生じることが想定される内容を、「危険」「警告」「注意」の3つに区分しています。

いずれも安全に関する重要な内容ですので、必ず守ってください。

▲ 危険：人が死亡または重傷を負う危険が差し迫って生じると想定される内容。

▲ 警告：人が死亡または重傷を負う可能性が想定される内容。

▲ 注意：人が傷害を負う可能性および物的損害のみの発生が想定される内容。

1 はじめに

ポンプがお手元に届きましたら、下記をお調べください。

- ご注文通りのポンプか、銘板を見てご確認ください。
形式、口径、全揚程、周波数、相数、定格出力など
- 輸送中に破損した箇所や、ボルト・ナットなどのゆるみはないか、ご確認ください。
- ご注文の付属品が全てそろっているか、ご確認ください。
- この製品は日本国内用です。電源電圧や電源周波数の異なる海外では使用できません。
- 適用範囲外での使用、注意書きなどの不遵守、不当な修理・改造、天災地変に起因するもの、設置環境（電源異常・異物・砂など）によるもの、法令・省令またはそれに準じる基準などに不適合のもの、不慮・故意による故障・損傷のもの、消耗部品の交換、転売による不具合などは保証対象外となる場合があります。
- 弊社にお問い合わせの際は、『形式』及び『製造番号』をご連絡ください。
- 用途や液質により発錆や金属の腐食・溶出を許容できない場合は注意が必要です。ポンプや設備全体を含め選定・検討してください。
- 不要な部品及び梱包材などの廃棄方法については、各自治体にご確認ください。

〈〈不具合な点がございましたら、お手数でもご購入先へご照会ください〉〉

2 仕 様

▲ 危 険

- 最高使用圧力を超える圧力では絶対使用しないでください。重大事故につながる恐れがあります。

▲ 警 告

- 決められた製品仕様以外では使用しないでください。感電・火災、漏水などの原因になります。

▲ 注 意

- 循環用途に使用し、発錆や金属の腐食・溶出を許容できない場合は注意が必要です。ポンプや設備全体を含め選定・検討してください。循環水が濃縮され、思わぬ被害の恐れがあります。
- 用途に合った商品をお選びください。不適切な用途で使うと事故の原因になります。
- 危険・警告・注意ラベル類には人身への危害または財産への損害を引き起こす可能性のある事項が記載してありますので必ず遵守ください。守らないと機器が故障したり感電、火災、けがなどの原因になります。
- 仕様液質として記載のない液体などには使用しないでください。ポンプが故障し、漏電・感電・火災の原因になります。
- 生物（養魚場・生け簀・水族館など）の設備、または重要設備に使用する場合は、予備機を準備してください。ポンプ故障により、酸欠や水質悪化などが発生し、生物の生命に影響を与える恐れがあります。
- 食品関連への給水に使用する場合、使用材料のご確認など十分にご注意ください。異物が混入する恐れがあります。
- 食品関連の移送に使用する場合、使用材料のご確認など十分にご注意ください。異物が混入する恐れがあります。
- 銅合金をきらう生物などへの使用は避けてください。生物の生命に影響を与える恐れがあります。

2. 1 仕 様

揚液	液 質	清水 (pH 5.8~8.6、塩素イオン：200mg/L以下、固形物・濃度：50mg/L以下、固形物・径：0.3mm以下) ※1
	液 温	0~80℃ (但し、凍結なきこと)
設置場所		屋内
周囲条件		周囲温度：0~40℃ 湿度：90%RH以下 標高：1000m以下
電源電圧	三 相	50Hz：200V±10%，400V±10%
		60Hz：200V±10%，220V±10%，400V±10%，440V±10%
許容押込圧力	FV	(1.4~締切圧力) MP a
	FVD	1.6 MP a
最高使用圧力	FV	1.4 MP a
	FVD	(1.6+締切圧力) MP a
吸込条件 (20℃) ※2		FVは押込専用 (押込0.1 MP a以上) です。吸込仕様は、別途お問い合わせください。
モータ種類	三 相	全閉外扇屋外形 2極

※1 液質の清水とは水道水、工業用水、井戸水で水温、pH、塩素イオン濃度は上記に記載のものを意味します。

※2 選定については弊社営業所にお問い合わせください。

※3 インバータ等により、回転速度を低減させて起動した場合は、吸込性能が低下する可能性があります。

※4 インバータ駆動をする際は、下記の点に注意し、インバータメーカーへご相談してください。

(1) 運転出力は定格出力に対して、50Hz：85%以下 60Hz：100%以下としてください。

(2) 最低運転周波数は20~30Hz程度を目安としてください。

なお、低周波数に設定した状態でポンプを始動した場合、モータのトルク不足により始動できない恐れがあるため、ポンプ始動後に設定周波数運転となる制御を推奨します。

(3) 商用電源駆動に比べ、耳障りな音がする恐れがあります。

(4) ポンプ、モータ等が共振するような回転速度では運転しないでください。

(5) 400V級モータの場合は、ご相談ください。

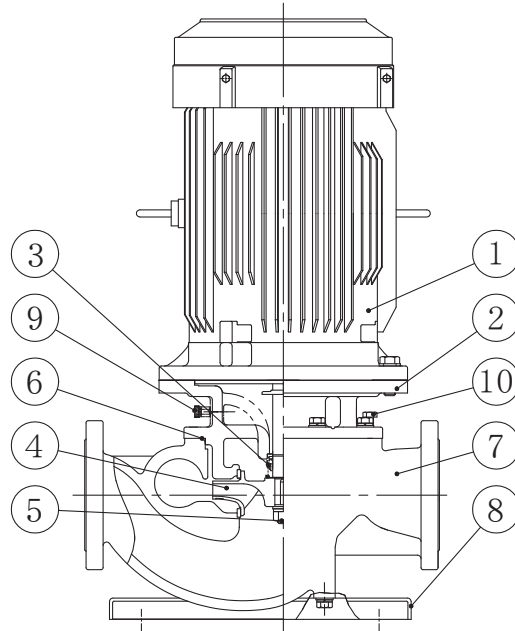
絶縁強化した400Vモータにおいても、許容サージ電圧1250Vを超える場合は、インバータ側に制御フィルタやリアクトルなどのサージ電圧対策機器を併設して、サージ電圧を抑制してください。

(6) 通常の過負荷保護装置では対応できないため、インバータに内蔵されている電子サーマル保護装置にてご対応ください。

3 製品の構成

3.1 構造図

本図はF V (D)形の代表を示すものであり、機種により本図と多少異なるものもあります。



No	名称	備考	No	名称	備考
1	モータ		6	Oリング	
2	ケーシングカバー		7	ケーシング	
3	メカニカルシール		8	ベース	
4	インペラ		9	排気弁	
5	ナット	インペラナット	10	ボルト	分解用

3.2 標準付属品

名称	数量
取扱説明書	1

3.3 特別付属品

名称	数量
スペーサ	1
防振架台	1

4 据付

▲ 警告

- 水道管に直接配管しないでください。水道法により禁止されています。また、水が逆流して水道水が汚染される恐れがあります。
- 荷下ろし、搬入、据付で本製品を吊り下げる場合は、カタログ、据付図にて質量を確認の上、正しく行ってください。また、吊り具の定格荷重以上の製品は吊らないでください。吊り下げが不完全な場合、落下によるけがの原因になります。
- 据付は取扱説明書に従って確実に行ってください。基礎の上に水平に設置し、基礎ボルトで固定してください。据付に不備があると漏電・感電・火災、落下・転倒によるけがの恐れがあります。またポンプ振動の原因になります。

- 適用される法規定（電気設備技術基準・内線規程・建築基準法、水道法など）に従って施工してください。法規定に反するだけでなく感電・火災・落下・転倒によるけがなどの原因になります。
- ポンプはポンプ室などの鍵の掛かる場所に設置するか、第三者が容易に触れられないように柵や囲いを設けるなどの対策をしてください。回転部・高温部などに触れ、思わぬけがをする恐れや勝手に制御盤の設定やバルブの開・閉などを変更され、ポンプが正常に運転しなかったり、水が流れない恐れがあります。
- 夏場の温度上昇などにより吐出し配管内圧力が上昇する可能性のある場合には、減圧できる設備（安全弁など）を施工してください。圧力上昇により配管やバルブなどが破損して、けがをする恐れがあります。
- 樹脂、ゴム部品は現場焼却しないでください。燃やすと有害なガスが発生する恐れがあります。処理方法は各自治体にご確認ください。
- 機器の寿命を考慮し、設置は風通しがよく、ほこり、腐食性及び爆発性ガス、塩分、湿気、蒸気、結露などがなく、風雨、直射日光の当たらない所を選んでください。悪環境下では、モータ・制御盤の絶縁低下などにより、漏電・感電・火災の原因になります。
- 爆発性雰囲気中では使用しないでください。火災の恐れがあります。
- 屋外仕様を除き、屋外あるいは被水する場所には設置しないでください。発錆や故障、また絶縁低下などにより、漏電・感電・火災の原因になります。
- ローソク、たばこ、炎、火花などの火気を近付けないでください。火災の恐れがあります。
- モータに取り付けられているアイボルトは、ポンプの吊り下げには使用しないでください。アイボルトが破損し、けがの原因になります。

▲ 注 意

- 排水処理、防水処理されていない場所には設置しないでください。水漏れが起きた場合、大きな被害につながる恐れがあります。※排水処理、防水処理されていない場合の被害については責任を負いかねます。
- 機器に衝撃を与えたり、転倒させないでください。破損する恐れがあります。
- 万一のポンプの停止に備えポンプの予備機を準備してください。ポンプの故障により断水し、設備が停止する恐れがあります。
- 設備によっては吐出し側に用途に応じた適切なフィルタなどを設け、十分フラッシングを行い、異物がないことを確認後、ご使用ください。製品製造時の切削油、ゴムの離型剤、異物などや配管系に含まれる切削油、異物などが扱い液に混入する恐れがあります。
- 機器の上に物を載せたり、人が乗ったりしないでください。機器の破損や転倒してけがをする恐れがあります。
- 標高1000m以下の場所に設置してください。ポンプの故障や事故の原因となったり、正常な機能を発揮できない恐れがあります。
- 配管のネジ部にはシール剤を使用して、水漏れのないように確実に施工してください。確実に施工できていないと水漏れの原因になります。
- 冬期などで凍結の恐れがある場合は、保温材・ヒータ取付などにより凍結防止を行ってください。凍結による破損事故につながる恐れがあります。
- 据付、点検などの作業を行う前に、周辺を整理してください。滑ったり、つまずいたりして、けがをする恐れがあります。
- 吸込配管は次のように施工してください。ポンプが正常に運転しない恐れがあります。
 - ・ポンプ各々に設ける
 - ・途中で合流させない
 - ・鳥居配管は避ける
 - ・上り勾配（1／100以上）を付ける
 - ・できるだけ短く（長いと圧力変動の恐れ）、曲げる箇所を少なくする

- 配管内に空気溜りができないようにしてください。配管内に空気溜りがあると、ポンプが正常に運転しない恐れがあります。
- 周囲にモータ冷却の通風を妨げるような障害物がある場所に設置しないでください。破損、焼損、火災の原因になります。
- 端子箱カバーは、手指の挟みに注意して取り付けてください。けがをする恐れがあります。
- 製品を包装しているビニール袋をかぶらないでください。窒息の恐れがあります。
- モータは保温しないでください。発火・火災の原因になります。
- ケーシングカバーの開口部をふさがしないでください。メカニカルシールの摺動発熱による蒸気が、モータ内部に侵入し、故障の原因になります。
- 梱包は釘やホッチキスの針などに注意して開梱してください。けがをする恐れがあります。

4. 1 据付時の注意

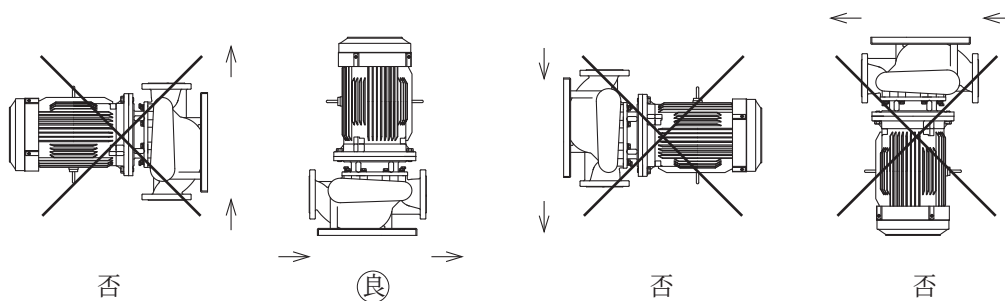
- (1) 水平に据付け、基礎ボルトでしっかりと固定してください。
基礎が水平でなく凹凸があると、ベースがねじれ故障の原因になります。
- (2) ポンプは配管に対して<図-1>を参考に据付してください。
- (3) 密閉配管で使用する場合、膨張タンク、安全弁などを設けてください。

4. 2 設置場所の選定

- (1) 分解・組立が容易で、風通しが良く、雨水・直射日光の当たらない場所に設置してください。
- (2) ポンプの周囲温度は40℃を越えないようにしてください。
- (3) ポンプの保守点検に便利な場所に設置してください。

本製品の全周囲にメンテナンススペースを設けてください。
モータ上部に吊り上げ用メンテナンススペースを設けてください。
※吊り上げ設備を設置する際は、設備寸法も考慮ください。

- (4) ポンプはできるだけ水源に近く、吸込高さ（吸込液面からポンプ中心までの高さ）が低くかつ吸込配管の横引き長さができるだけ短くなる所に設置してください。
- (5) 吸込仕様は、別途お問い合わせください。



<図-1>

4. 3 吸込配管

<共通>

- (1) 配管はできるだけ短く、曲がりのないようにしてください。
- (2) 異物、砂等の混入が考えられる場合は、ストレーナ、砂こし器を取り付けてください。また、定期的に清掃し、目詰まり等を防止してください。
- (3) 配管はポンプ各々に設けてください。ポンプが正常に運転しない恐れがあります。

<流込・押込の場合>：図-2をご参照ください。

- (1) メンテナンス用に吸込口の近傍にスルース弁を設置してください。

<吸込の場合>：図-3をご参照ください。(吸込仕様は、別途お問い合わせください。)

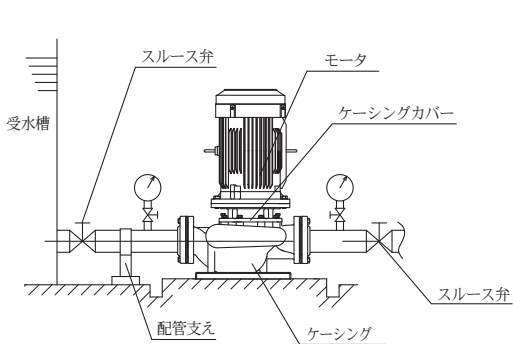
- (1) 吸込配管の末端は管径 (D) の2D以上深く、底および壁面より2D以上はなしてください。
- (2) 吸込配管の末端にはフート弁を取り付けてください。
- (3) 吸込配管は空気だまりができないよう、ポンプに向かって上り勾配 (1/100以上) を付けてください。
- (4) 吸込配管はスルース弁を設けないようにしてください。
- (5) 連結レギュレータは空気だまりのできないように取り付けてください。
- (6) このポンプには呼び水口はありませんので、呼び水配管などお客様にてご用意ください。(呼び水配管は、ポンプ排気弁より高くしてください。)

4. 4 吐出し配管：図-2又は図-3をご参照ください。

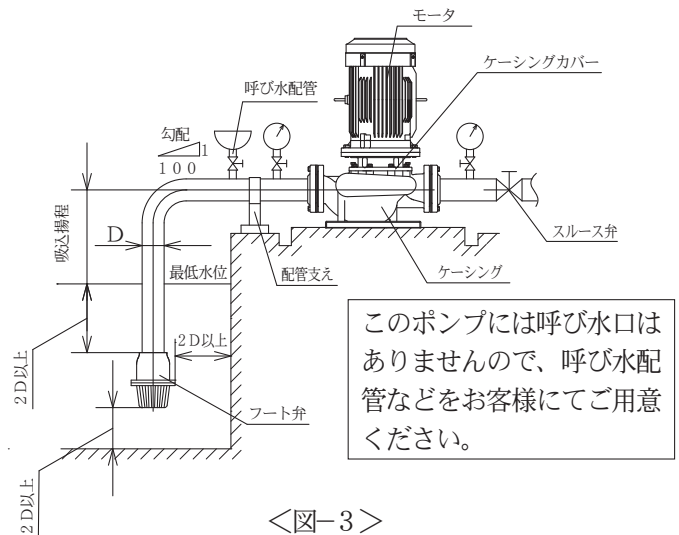
- (1) メンテナンス用として吐出し口近傍にスルース弁を設置してください。
- (2) 配管が長い場合、実揚程が高い場合、自動運転の場合、圧力タンクへの送水の場合、2台以上の並列運転の場合には必ずチェック弁を取り付けてください。チェック弁は、ポンプ本体とスルース弁の間に取り付けてください。
- (3) 水撃 (ウォーターハンマ) がおこる危険性のある場合は、ショックレスバルブを設けるなどの対策を施してください。
- (4) 配管途中の空気だまりを避けられない箇所には、排気弁を取り付けてください。

4. 5 共通

- (1) 配管の荷重が直接ポンプにかからないように、防振継手や配管支えを設置して支持してください。
- (2) 凍結防止のため、配管には保温材を巻いてください。



<図-2>



<図-3>

▲ 警 告

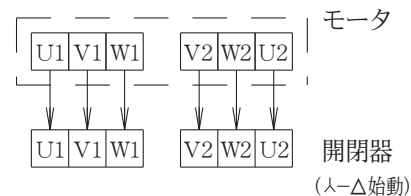
- 電気工事は、「電気設備技術基準」および「内線規程」に従い専門技術者により確実に施工してください。配線、接続に不備があると、故障・漏電・感電・火災の原因になります。
- 接地工事は通電前に必ず行ってください。アース線を確実に取り付けないで運転すると故障、漏電・感電・火災の原因になります。また、アース線は、ガス管、水道管、避雷針、電話のアース線などに接続しないでください。アースが不完全な場合、感電する恐れがあります。
- 本製品専用に漏電しゃ断器を取り付けてください。漏電・感電・火災の原因になります。
- タコ足配線（複数の電気機器を接続）は避け、専用配線にて施工してください。漏電・感電・火災の原因になります。
- 配線作業などで取り外した端子箱カバーは必ず元通りに取り付けしてください。感電やけがの恐れがあります。
- 配線接続部・結線部・端子部などのほこりを除去してください。ほこりの付着などを放置すると発熱し、火災の原因になります。
- 電源投入前に配線接続部・結線部が緩んだり外れたりしていないか、確認してください。一箇所でも緩んだり外れたりしていると、火災・感電の原因になります。

▲ 注 意

- 電源ケーブルや制御線を同一管内またはダクト内に併設させないでください。本製品や他の機器が誤動作する恐れがあります。

5. 1 電 源

- (1) 電源に漏電しゃ断器を設置してください。
- (2) 電源線を<図-4>に従い、モータに結線してください。



<図-4>

5. 2 アース

- (1) モータ端子箱内にアース端子がありますので、接地工事を行ってください。

なお、アース線を扱われる場合は、元の電源を切ってください。

6 運 転

▲ 警 告

- 配線を取り付けたり取り外したりする場合、必ず電源を遮断して作業を実施してください。感電する恐れがあります。
- 電源を投入後及び通電状態にてモータ端子やケーブル先端部などに触れないでください。漏電・感電・火災の原因になります。
- モータには水をかけないでください。感電・漏電・火災や故障の原因になります。
- 停電の場合は電源スイッチを切ってください。復電時に製品及び設備機器の破損や急にポンプが運転してけがをする恐れがあります。
- 運転中は吸込口に手足などを近づけないでください。吸い込まれてけがをする恐れがあります。
- 製品を吊上げ状態での使用及び作業は行わないでください。落下及びけがの恐れがあります。
- 濡れた手で電源や操作スイッチなどをさわらないでください。感電やけがをする原因になります。
- 空気抜き作業を行う際は、水温に注意してください。高温の場合、火傷等の恐れがあります。

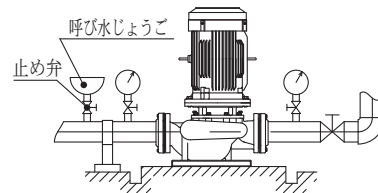
▲ 注 意

- 定格電圧以外では使用しないでください。火災や感電の原因になります。
- 正規の回転方向であることを確認してください。誤った回転方向で運転すると、振動などによりインペラナットやボルトがゆるみ、事故の原因になります。
- 運転中は回転部分に触れたり、開口部に指や異物などを入れないでください。感電、破損、けがの原因になります。
- 運転中、停止直後はポンプ、モータなどに触れないでください。高温になっている場合がありますので、火傷をする恐れがあります。
- 長期間使用にならない場合は電源を遮断してください。絶縁劣化による漏電・感電・火災の原因になります。
- 空運転、一定時間の締切運転、取扱液中に空気を混入させないでください。ケーシング・軸受・軸封などが破損したり、揚水不能になる恐れがあります。また、ポンプが過熱し火傷をする恐れがあります。
- 50Hz仕様のポンプを60Hzで運転しないでください。過大圧力による破損、過負荷によるモータなどの焼損事故の恐れがあります。60Hz仕様のポンプを50Hzで運転しないでください。ポンプの性能が低下します。
- 温水使用時は配管などの金属部が高温になりますので、触れないでください。火傷をする恐れがあります。
- バルブ類は正規の状態で使用ください。正常に動作できずポンプ破損の恐れがあります。
- ポンプの周辺、モータ、ケーブル、制御盤、ポンプカバー内にものを置いたりかぶせたりしないでください。過熱して発火やけがをする恐れがあります。
- 長期保管後や休止後の運転開始時には、「据付」「運転」の順に従い、試運転を実施してください。固着などによるポンプ拘束、モータ焼損、落水などによる空運転などの恐れがあります。
- 機器の運転は、仕様範囲内で行ってください。仕様範囲外での運転は、機器の故障や事故の原因になります。
- 試運転時は、ポンプ・配管内の空気抜きを十分行ってください。ポンプがエアロックを起こしたり、温度上昇し、故障・事故につながる恐れがあります。
- 呼び水及び排気をする場合は、本製品に水がかからないようにしてください。漏電・感電・火災、故障の原因になります。

- 砂や異物を吸い込ませないでください。始動不能や動作不良の原因になります。
- インバータで駆動する場合は、定格周波数を超えて運転しないでください。焼損や火災の原因になります。また、400V級インバータで駆動する場合は、インバータ側に抑制フィルタやリアクトルを設置してください。絶縁破壊による火災、破損の原因になります。

6. 1 始動する前に

- (1) 漏電しゃ断器の容量、電源電圧、および配線が正しく行われているかご確認ください。
- (2) ポンプを手まわしして軽く回転するかどうか、ご確認ください。動きが固かったりムラがあるときは、内部の錆付きなどが原因ですので、ご点検ください。手まわしは、軸端をマイナスドライバで回して行ってください。
- (3) ポンプの呼び水を行います。空運転は、故障の原因となりますのでしないでください。呼び水のときは、手まわしをしてインペラ内の空気を完全に排出してください。
 - ・ 押込または流込の場合 ----- 吸込側のスルース弁を全開にし、ケーシングカバーにある排気弁を開き、完全に空気がなくなり水が出だすまで待ってから排気弁を閉じてください。
 - ・ 吸込の場合 ----- 呼び水じょうごに止め弁を取り付けて、ケーシングカバーにある排気弁を開き、完全に空気がなくなり水が出だすまで待ってから止め弁と排気弁を閉じてください。



<図-5>

6. 2 試運転

- (1) 呼び水が完了したら、吐出し側のスルース弁を閉じ、吸込側のスルース弁は全開にしてください。
- (2) 電源を入れ、ポンプの回転方向が矢印の方向と一致するかをご確認ください。
- (3) 異常がなければ、吐出し側のスルース弁をゆっくりと開いてください。
圧力・電流・振動・騒音等の異常、メカニカルシール部からの漏れがないことをご確認ください。まれに、運転初期にメカニカルシールより微少な水漏れが認められる場合や、キュッと音が発生する場合がありますが、運転を継続すると、メカニカルシールが馴染むことで正常になります。

6. 3 停止方法

- (1) 吐出し側にチェック弁のない場合、運転を停止する時は、吐出し側のスルース弁を徐々に閉じてから停止してください。

6. 4 通常運転

- (1) 圧力計、連成計等のコックは、測定時以外は閉じておいてください。開放にしておくと破損しやすくなります。
- (2) キャビテーション状態での運転は避けてください。規定吐出し量、圧力が出ない場合は、キャビテーションが発生している可能性があるため吐出し弁を絞り流量を少なくして運転してください。
- (3) 連続始動回数が多い場合、モータの寿命が低下します。1時間に3回以下に抑えて使用ください。

▲ 警 告

- 動かなくなったり異常（ケーブル破れ、コゲ臭いなど）がある場合、直ちに運転を停止して電源を遮断し、ご購入先もしくは最寄りの弊社営業所に点検あるいは修理を依頼してください。異常のまま運転を続けたり、修理に不備があると、漏電・感電・火災、漏水などの原因になります。
- 修理技術者以外の方は、分解・修理・改造やケーブル交換を行わないでください。不備があると、故障・破損・感電・火災の原因になります。
- 点検・交換の際は、必ず電源を遮断して作業を実施してください。漏電・感電やけがの恐れがあります。
- 機器を移動し再設置する場合は、ご購入先もしくは最寄りの弊社営業所にご相談ください。据付に不備があると、漏電・感電・火災、漏水などの原因になります。
- 制御盤などの電気部品の点検・交換時には、電源遮断後テスターなどで無電圧になっていることを確認してから作業を実施してください。感電やけがの恐れがあります。
- モータの絶縁抵抗値が1 MΩ以下に低下した場合、すぐにご購入先もしくは最寄りの弊社営業所に連絡してください。モータが焼損したり、感電や火災を起こす恐れがあります。
- 修理の際は当社純正部品を使用してください。純正部品以外を使用された場合、故障及び事故の原因になります。また、正常な機能を発揮できない恐れがあります。
- 濡れた手で電源や操作スイッチなどをさわらないでください。感電やけがをする原因になります。
- 電源投入前に配線接続部・結線部が緩んだり外れたりしていないか、確認してください。一箇所でも緩んだり外れたりしていると、火災・感電の原因になります。

▲ 注 意

- ご使用環境に応じた期間で補修塗装を実施してください。ネジ部、防錆剤を塗布した加工部、錆止め塗装部などは、高湿度・結露・被水などのご使用環境で発錆し、思わぬ被害の恐れがあります。
- 冬期に使用しない場合は、電源を切りポンプ及び配管内の水を抜いてください。ポンプ内や配管内に水が入ったまま放置するとポンプが凍結破損する恐れがあります。
- 分解・点検時には内部の圧力がゼロであることを確認してください。水が噴き出し事故やけがをする恐れがあります。
- ポンプが高温の場合はプラグ（呼び水口）を取り外さないでください。熱湯が噴出し、火傷をする恐れがあります。
- 長期保管後や休止後の運転開始時には、「据付」「運転」の順に従い、試運転を実施してください。固着などによるポンプ拘束、モータ焼損、落水などによる空運転などの恐れがあります。
- 長期間使用にならない場合は、ポンプ及び配管内の水を抜いてください。滞留水が腐敗し、雑菌が繁殖する恐れがあります。
- 長期間安心して使用頂くために定期点検と日常点検両方の実施をお勧めいたします。点検を怠ると、ポンプの故障、事故などの原因になります。定期点検についてはご購入先、もしくは最寄りの弊社営業所にご相談ください。
- 定期的に保護継電器の動作確認を行ってください。事故時に正常動作せず、感電や故障の恐れがあります。
- 消耗部品は定期的に交換を行ってください。劣化・摩耗したまま使用した場合、水漏れや焼付き・破損など、事故の原因になります。定期点検、部品交換などは、ご購入先もしくは最寄りの弊社営業所に依頼してください。
- 圧力計・連成計などを使用の際は、測定時以外はコックを閉じてください。常時開けておくと圧力計・連成計などが故障する原因になります。

- 点検は点検項目に従って必ず行ってください。故障を未然に防止できず、事故につながる恐れがあります。

7. 1 日常点検

確認事項	判定基準	
メカニカルシール	著しい漏れのないこと	
モータ	玉軸受	運転音・振動が初期より変化しないこと
	絶縁抵抗	1 MΩ以上
圧力	平常圧力値より大きく変化のないこと	
電流	銘板電流値以下	
電圧	定格電圧の±10%以内	

異常を早く発見するには、日々の変化を知ることが大切です。そのためにも運転日誌を付けられることをお勧めします。

7. 2 補修部品

下表の部品は補修部品です。交換時期の目安を参考にして部品を交換してください。

部品名	交換時期の目安	状態の目安
玉軸受	2～3年または12,000時間のどちらか早い時期	軸受が過熱したり、異音・異常振動が発生するとき
止め輪	負荷側軸受交換毎	—
メカニカルシール	1～2年または8,000時間のどちらか早い時期	目視できるほど漏洩するとき
Oリング	分解・点検毎	—

8 故障の原因と対策

▲ 警告

- 動かなくなったり異常（コゲ臭いなど）がある場合、直ちに運転を停止して電源を遮断し、ご購入先もしくは最寄りの弊社営業所に点検あるいは修理を依頼してください。異常のまま運転を続けたり、修理に不備があると、感電や火災、漏水などの原因になります。
- 点検・交換の際は、必ず電源を遮断して電気がきていないことを確認してください。感電やけがをする恐れがあります。
- 修理技術者以外の方は、分解・修理・改造やケーブル交換を行わないでください。不備があると、故障・破損・感電・火災の原因になります。

現象	原因	対策	本文ページ
ポンプが運転しない	電源関係に異常がある	点検、修理する	8、12
	単相結線になっている	結線を正しく行う	8
	モータが故障している	点検・修理・交換する	12
	摺動部に異物等を噛み込んでいる	異物等を除去する	—
	回転部分が錆び付いている	分解、修理する	—
ポンプは運転するが、水が出ない 規定吐出し量・圧力が出ない	空気が吸い込まれている	吸込管を調べる	7
	ポンプの回転方向が逆である	結線を正しく行う	8、10
	スルース弁が閉じている	スルース弁を開ける	10
	ポンプの呼び水が不足している	呼び水をしてポンプを満水にする	10
	部品が摩耗している	点検・修理・交換する	12
	吸込側に空気が溜まっている	空気を抜く	—
	吸込口と吐出し口が逆に取付けている	正しく取付けなおす	—
	吸込管が水に届いていない	吸込管を伸ばし水中に沈める	—
	インペラに異物が詰まっている	異物を除去する	—
	配管が詰まっている	配管内部を点検し、異物を除去する	—
	キャビテーションが発生している	吐出し弁を絞る	—
過負荷（過電流）になる	玉軸受が劣化または損耗している	専門工場での修理	12
	回転部分が当たっている 軸が曲がっている	専門工場での修理	—
	回転部分が片当たりしている	専門工場での修理	—
	電圧の低下、各相のアンバランスが大きい	電源を調べる	—
	ポンプ内に異物が詰まっている	異物を除去する	—
ポンプが振動する 運転音大きい	据付が不良である	据付状態を調べる	6、7
	ポンプの回転方向が逆である	結線を正しく行う	8、10
	玉軸受が摩耗している	専門工場での修理	12
	回転部分が当たる 軸が曲がっている	専門工場での修理	—
	インペラに異物が詰まっている	異物を除去する	—
	キャビテーションが発生している	吐出し弁を絞る	—
水が漏れる	メカニカルシールが破損している	メカニカルシールを交換する	12
	Oリングが破損している	Oリングを交換する	12
	ボルトやナットがゆるんでいる	点検し、締めなおす	—

◎ポンプが始動・停止する際に、メカ鳴き（キュッという音）することがありますが、異常ではありません。
 運転を継続するとメカニカルシールが馴染むことで正常になります。それでも音が止まない場合は、点検してください。

故障には予想外のことがあります。異常を発見したら速やかに対策することが大切です。故障の原因がわからないときはご購入先もしくは最寄りの弊社営業所にご連絡ください。

ご連絡の際は、ポンプの形式、製造番号、故障（異常）の状況をお知らせください。



コンフォート アース

Comfort Earth® 水を通じて 地球環境を 考える

株式
会社

川本製作所 <https://www.kawamoto.co.jp>

本 社 〒460-8650 名古屋市中区大須4-11-39

☎052-251-7171 (代)

岡崎工場 〒444-8530 岡崎市橋目町御領田1

☎0564-31-4191 (代)

検査合格証
株式会社 川本製作所

検
査

検査
責任者