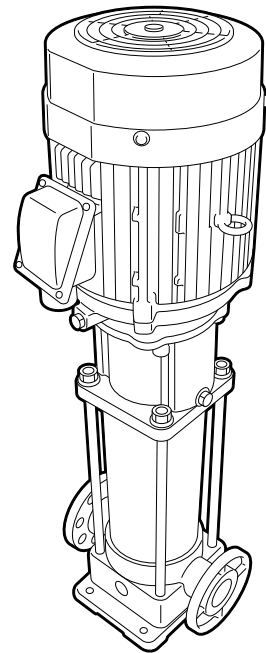


立形タービンポンプ

KVS 形



KVS001

取扱説明書

このたびは、立形タービンポンプをお買い上げいただきましてまことにありがとうございます。
ご使用前に、この取扱説明書をよくお読みになり、正しく安全にお使いください。
なお、お読みになった後は、お使いになる方がいつでも見られるところに必ず保管してください。

目次

はじめに	安全上のご注意.....	2
	はじめにご確認ください.....	6
	使用できる環境・条件.....	7
	各部の名前.....	8
据付・運転	据付・配管工事.....	9
	電気工事.....	11
	試運転.....	12
メンテナンス	保守・点検.....	14
	消耗部品の交換.....	14
	故障かな?と思ったら.....	15




安全上のご注意

本書では、製品を安全に正しくお使いいただき、あなたや他の人々への危害や損害を未然に防止するための注意事項が記載されております。




また注意事項は、危害や損害の大きさと切迫の程度を明示するために、誤った取扱いをすると生じることが想定される内容を「危険」、「警告」、「注意」の3つに区分しています。

いずれも安全に関する重要な事項ですので、必ず守ってください。

「危険」、「警告」、「注意」が示す危険度の内容

 危険	人が死亡または重傷を負う危険が差し迫って生じると想定される内容。
 警告	人が死亡または重傷を負う可能性が想定される内容。
 注意	人が傷害を負う可能性および物的損害が想定される内容。

絵表示の意味

 気をつけなければならない内容を表しています。たとえば△は「感電注意」を示しています。	 してはいけない行為を表しています。たとえば⊘は「分解・改造禁止」を示しています。	 必ずしなければならない行為を表しています。たとえばⓂは「アース線を必ず接続する」を示しています。
--	--	---

⚠️ 危険

製品仕様について



禁止

最高使用圧力以上では絶対使用しないでください。重大事故につながる恐れがあります。

⚠️ 警告

据付について



木枠梱包はクギに注意して開梱してください。けがをする恐れがあります。



荷下ろし、搬入、据付で本製品を吊り下げる場合は、カタログ、据付図、取扱説明書などに従って製品の質量や吊り方を確認し、正しく行ってください。また、吊り具の定格荷重以上の製品は吊らないでください。吊り下げが不完全な場合、落下によるけがの原因になります。



据付は取扱説明書に従って確実に行ってください。据付が不完全な場合、感電や火災、落下によるけがの原因になります。



適用される法規定（電気設備技術基準・内線規程・建築基準法等）に従って施工してください。法規定に反するだけでなく火災やけがの原因になります。



禁止

ポンプを水道管に直接配管しないでください。水道法により禁止されています。また、水が逆流して水道水が汚染される恐れがあります。



梱包は釘やホッチキスの針などに注意して開梱してください。けがをする恐れがあります。



ポンプはポンプ室などの鍵の掛かる場所に設置するか、第三者が容易に触れられないように柵や囲いを設けるなどの対策をしてください。回転部・高温部などに触れ、思わぬけがをする恐れや勝手に制御盤の設定やバルブの開・閉などを変更され、ポンプが正常に運転しなかったり、水が流れない恐れがあります。



禁止

屋外仕様を除き、屋外あるいは被水する場所には設置しないでください。発錆や故障、また絶縁低下などにより、漏電・感電・火災の原因になります。



夏場の温度上昇などにより吐出し配管内圧力が上昇する可能性のある場合には、減圧できる設備（安全弁など）を施工してください。圧力上昇により配管やバルブなどが破損して、けがをする恐れがあります。



禁止

樹脂、ゴム部品は現場焼却しないでください。燃やすと有害なガスが発生する恐れがあります。処理方法は各自治体にご確認ください。

据付について

! 機器の寿命を考慮し、設置は風通しがよく、ほこり、腐食性及び爆発性ガス、塩分、湿気、蒸気、結露などがなく、風雨、直射日光の当たらない所を選んでください。悪環境下では、モータ・制御盤の絶縁低下などにより、漏電・感電・火災の原因になります。

禁止 爆発性雰囲気中では使用しないでください。火災の恐れがあります。

火気禁止 ローソク、たばこ、炎、火花などの火気を近付けないでください。火災の恐れがあります。

電気工事、配線について

! 電気工事は「電気設備技術基準」および「内線規程」に従って確実に施工してください。配線、接続に不備があると、漏電や火災の原因になります。

アース線を必ず取り付けてください。 (200V機種はD種(第三種)以上、400V機種はC種(特別第三種)以上の接地工事) 故障や漏電のときに感電の原因になります。アース線の取り付けは、法律で義務付けられています。

アース線をポンプのアース端子に接続し、アース棒を地中に埋めてください。アース工事は電気設備技術基準に基づき、電気工事士の方が行ってください。

! 本製品専用に漏電しゃ断器を取り付けてください。漏電・感電・火災の原因になります。

! 接地工事は通電前に必ず行ってください。アース線はガス管、水道管、避雷針、電話のアース線には接続しないでください。アースが不完全な場合、感電する恐れがあります。

! 配線作業などで取り外した端子箱カバーは必ず元通りに取り付けてください。感電やけがの恐れがあります。

! 配線接続部・結線部が緩んだり外れたりしていないか、確認してください。一箇所でも緩んだり外れたりしていると、火災・感電の原因となります。

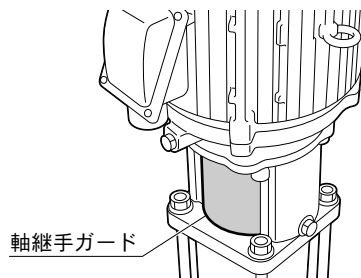
! タコ足配線(複数の電気機器を接続)は避け、専用配線にて施工してください。漏電・感電・火災の原因になります。

! 電源プラグ・配線接続部・結線部・端子部などのほこりを除去してください。ほこりの付着などを放置すると発熱し、火災の原因になります。

! 電源投入前に配線接続部・結線部が緩んだり外れたりしていないか、確認してください。一箇所でも緩んだり外れたりしていると、火災・感電の原因になります。

試運転、運転について

禁止 軸継手ガードを外したまま運転しないでください。回転部に巻き込まれ、けがの原因になることがあります。



! 配線を取り付けたり取り外したりする場合、必ず電源を遮断して電気がきていないことを確認してください。感電する恐れがあります。

接触禁止 電源を投入後及び通電状態にて制御盤の充電部やモータ端子、ケーブル先端部などに触れないでください。漏電・感電・火災の原因になります。

禁止 モータには水をかけないでください。感電・漏電・火災や故障の原因になります。

! 停電の場合は電源スイッチを切ってください。復電時に製品及び設備機器の破損や急にポンプが運転してけがをする恐れがあります。

禁止 運転中は吸込口に手足などを近づけないでください。吸い込まれてけがをする恐れがあります。

禁止 製品を吊上げ状態での使用及び作業は行わないでください。落下及びけがの恐れがあります。

ぬれ手禁止 電源を投入した後は、濡れた手で電源や操作スイッチなどをさわらないでください。感電やけがをする原因になります。

点検、修理について

! 動かなくなったり異常(コゲ臭いなど)がある場合、直ちに運転を停止して電源を遮断し、ご購入先もしくは最寄りの弊社営業所に点検あるいは修理を依頼してください。異常のまま運転を続けたり、修理に不備があると、感電や火災、漏水などの原因になります。

分解・改造禁止 修理技術者以外の方は、分解・修理・改造やケーブル交換を行わないでください。不備があると、故障・破損・感電・火災の原因になります。

! お手入れの際は、必ず電源を遮断して電気がきていないことを確認してください。感電やけがをする恐れがあります。

! ポンプを移動し再設置する場合は、ご購入先もしくは最寄りの弊社営業所にご相談ください。据付に不備があると、感電や火災、漏水などの原因になります。

警告

点検、修理について



モータの絶縁抵抗値が1MΩ以下に低下した場合、すぐにご購入先もしくは最寄りの弊社営業所に連絡してください。モータが焼損したり、感電や火災を起こす恐れがあります。



修理の際は当社純正部品をご使用ください。純正部品以外を使用した場合、故障及び事故の原因になります。また、正常な機能を発揮できない恐れがあります。

注意

製品仕様について



決められた製品仕様以外では使用しないでください。感電や火災、漏水などの原因になります。



用途に合った商品をお選びください。不適切な用途で使うと事故の原因になります。



危険・警告・注意ラベル類には人身への危害または財産への損害を引き起こす可能性のある事項が記載してありますので必ず遵守してください。守らないと、機器が故障したり感電、火災、けがなどの原因になります。



ご使用環境に応じた期間で補修塗装を実施してください。ネジ部、防錆剤を塗布した加工部、錆止め塗装部などは、高湿度・結露・被水などのご使用環境で発錆し、思わぬ被害の恐れがあります。



循環用途に使用し、発錆や金属の腐食・溶出を許容できない場合は注意が必要です。ポンプや設備全体を含め選定・検討してください。循環水が濃縮され、思わぬ被害の恐れがあります。



仕様液質として記載のない液体などには使用しないでください。ポンプが故障し、漏電・感電・火災の原因になります。



生物（養魚場・生け簀・水族館など）の設備、または重要設備に使用する場合は、予備機を準備してください。ポンプ故障により、酸欠や水質悪化などが発生し、生物の生命に影響を与える恐れがあります。



食品関連の移送に使用する場合、使用材料のご確認など十分にご注意ください。異物が混入する恐れがあります。



銅合金をきらう生物などへの使用は避けてください。生物の生命に影響を与える恐れがあります。

搬入、据付、水質について



水場での使用禁止

浴室など湿気の多い場所には設置しないでください。漏電すると感電する恐れがあります。



機械および化学工場など酸・アルカリ・有機溶剤・塗料などの有毒ガス、腐食性成分を含んだガスが発生する場所、またはほこりの多い場所には設置しないでください。漏電や火災の原因になることがあります。



電源ケーブルや制御線を同一管内またはダクト内に併設させないでください。本製品や他の機器が誤動作する恐れがあります。



ポンプ・モータなどの機器の上には乗らないでください。製品の破損や転倒してけがをする恐れがあります。



不要な部品及び梱包材などの廃棄方法については、各自治体にご確認ください。



飲用水として使用する場合は、保健所の指示に基づき設置時および定期的に、水質検査を実施してください。水質が悪化していると、飲んで体調を損なう原因となります。



排水処理、防水処理されていない場所には設置しないでください。水漏れが起きた場合、大きな被害につながる恐れがあります。※排水処理、防水処理されていない場合の被害については責任を負いかねます。



機器に衝撃を与えたり、転倒させないでください。破損する恐れがあります。



万一のポンプの停止に備えポンプの予備機を準備してください。ポンプの故障により断水し、設備が停止する恐れがあります。



設備によっては吐出側に用途に応じた適切なフィルタなどを設け、十分フラッシングを行い、異物がないことを確認後、ご使用ください。製品製造時の切削油、ゴムの離型剤、異物などや配管系に含まれる切削油、異物などが扱い液に混入する恐れがあります。



機器の上に物を載せたり、人が乗ったりしないでください。機器の破損や転倒してけがをする恐れがあります。



標高1000 m以下の場所に設置してください。やむをえず、標高1000 mを超える場所に設置する場合は、ご購入先もしくは最寄りの弊社営業所にご相談ください。



配管のネジ部にはシール剤を使用して、水漏れのないように確実に施工してください。確実に施工できていないと水漏れの原因になります。



冬期などで凍結の恐れがある場合は、保温材・ヒータ取付などにより凍結防止を行ってください。凍結による破損事故につながる恐れがあります。

⚠️ 注意

搬入、据付、水質について

- ❗ 据付、点検などの作業を行う前に、周辺を整理してください。滑ったり、つまずいたりして、けがをする恐れがあります。
- ❗ 吸込配管は、ポンプ各々に設け、鳥居配管は避け、上り勾配 (1/100 以上) を付け、できるだけ短く、曲げる箇所を少なくしてください。ポンプが正常に運転しない恐れがあります。
- 🚫 吸上全揚程の仕様範囲外では使用しないでください。ポンプが正常に運転しない恐れがあります。
- ❗ 配管内に空気溜りができないようにしてください。配管内に空気溜りがあると、ポンプが正常に運転しない恐れがあります。
- ❗ ポンプ据付前に必ず井戸の清掃、配管内外部に付着した砂などの異物を除去してください。砂などの異物を吸上げると砂噴みなどにより揚水できない恐れがあります。
- ❗ 端子箱カバーは、手指の挟みに注意して取り付けてください。手指にけがをする恐れがあります。
- 🚫 製品を包装しているビニール袋をかぶらないでください。窒息の恐れがあります。

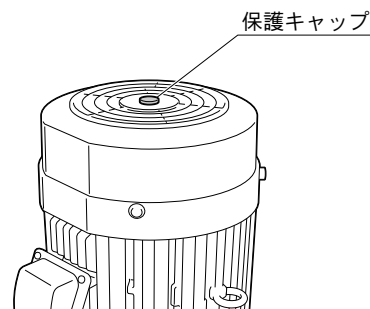
電気工事、配線について

- 🚫 電源ケーブルや制御線を同一管内またはダクト内に併設させないでください。本製品や他の機器が誤動作する恐れがあります。

試運転、運転について

- 🚫 定格電圧以外では使用しないでください。火災や感電の原因になることがあります。
- 🚫 50Hz 仕様のポンプを 60Hz で運転しないでください。過大圧力による破損、過負荷によるモータなどの焼損事故の恐れがあります。60Hz 仕様のポンプを 50Hz で運転しないでください。ポンプの性能が低下します。
- ❗ ポンプ及び配管内に水が入っていることを確認してください。ヒータが断線したり、火災の原因になります。
- ❗ 正規の回転方向であることを確認してください。誤った回転方向で運転すると、振動などによりインペラナットやボルトがゆるみ、事故の原因になります。
- ⚠️ 回転物注意
運転中は回転部分に触れたり、モータの開口部に指や棒などを入れないでください。感電やけがの原因になります。
- ⚠️ 指を挟まれないよう注意
- ⚠️ 高温注意
運転中はモータに触れないでください。高温になっている場合がありますので、火傷をする恐れがあります。

- 🚫 ポンプの上に毛布や布などをかぶせたり、物を置かないでください。漏電や火災、けがの原因になります。
- ❗ 長期間ご使用にならない場合は電源を遮断してください。絶縁劣化による感電や漏電、火災の原因になります。
- 🚫 空運転 (ポンプに水のない状態での運転) および締切運転 (ポンプ内での水の流入、流出のない状態) はしないでください。ポンプが高温になり火傷をする恐れがあります。
- ❗ モータ軸端の保護キャップは、必ず取り付けで運転してください。保護キャップを外したまま運転しますと、手や指をけがをする恐れがあります。



- 🚫 温水使用時は配管などの金属部が高温になりますので、触れないでください。火傷をする恐れがあります。
- ❗ ハルブ類は正規の状態でご使用ください。正常に動作できずユニット破損の恐れがあります。
- 🚫 ポンプの周辺、ケーブル、制御盤、ポンプカバー内に燃える恐れがあるものを置いたりかぶせたりしないでください。過熱して発火する恐れがあります。
- ❗ 長期保管後や休止後の運転開始時には、「据付」「運転」の順に従い、試運転を実施してください。固着などによるポンプ拘束、モータ焼損、落水などによる空運転などの恐れがあります。
- ❗ ポンプの運転は、仕様範囲内で行ってください。仕様範囲外での運転は、ポンプの故障や事故の原因になります。
- ❗ 試運転時は、ポンプ・配管内の空気抜きを十分行ってください。ポンプがエアロックを起こしたり、温度上昇し、故障・事故につながる恐れがあります。
- ❗ 呼び水及び排気をする場合は、本製品に水がかからないようにしてください。漏電・感電・火災、故障の原因になります。
- 🚫 砂や異物を吸い込ませないでください。始動不能や動作不良の原因になります。
- 🚫 インバータで駆動する場合は、定格周波数を超えて運転しないでください。焼損や火災の原因になります。また、400V 級インバータで駆動する場合は、インバータ側に抑制フィルタやリアクトルを設置してください。絶縁破壊による火災、破損の原因になります。

はじめに

⚠️ 注意

点検、修理について



ポンプが高温の場合はプラグ（呼び水口）を取り外さないでください。熱湯が噴出し、火傷をする恐れがあります。



冬期に使用しない場合は、電源を切りポンプ及び配管内の水を抜いてください。ポンプ内や配管内に水が入ったまま放置すると、ポンプが凍結破損する恐れがあります。



分解・点検時には内部の圧力がゼロであることを確認してください。水が噴き出し事故やけがをする恐れがあります。



長期保管後や休止後の運転開始時には、「据付」「運転」の順に従い、試運転を実施してください。固着などによるポンプ拘束、モータ焼損、落水などによる空運転などの恐れがあります。



長期間使用にならない場合は、ポンプ及び配管内の水を抜いてください。滞留水が腐敗し、雑菌が繁殖する恐れがあります。



長期間安心してご使用いただくために、定期点検と日常点検両方の実施をお勧めします。点検を怠ると、ポンプの故障、事故などの原因になります。定期点検についてはご購入先、もしくは最寄りの弊社営業所にご相談ください。



定期的に保護継電器の動作確認を行ってください。事故時に正常動作せず、感電や故障の恐れがあります。



消耗品は定期的に交換を行ってください。劣化・摩耗したままご使用になると、水漏れや焼付き・破損などの事故の原因になります。定期点検、部品交換などは、ご購入先もしくは最寄りの弊社営業所に依頼してください。



圧力計・連成計などをご使用の際は、測定時以外はコックを閉じてください。常時開けておくと圧力計・連成計などが故障する原因になります。



点検は点検項目に従って必ず行ってください。故障を未然に防止できず、事故につながる恐れがあります。

注記

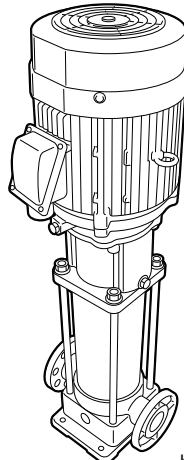
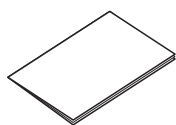
- 本製品は、日本国内用です。電源電圧や電源周波数の異なる海外では使用できません。
- 適用範囲外での使用、注意書きなどの不遵守、不当な修理・改造、天災地変に起因するもの、設置環境（電源異常・異物・砂など）によるもの、法令・省令またはそれに準じる基準などに不適合のもの、不慮・故意による故障・損傷のもの、消耗部品の交換、転売による不具合などは保証対象外となる場合があります。
- ご購入の際は、ご購入年月日、販売店名などの所定事項が記入された『保証書』をお受け取りになり、大切に保存してください。再発行は致しませんので紛失しないようにしてください。
- 弊社にお問い合わせの際は、『形式』及び『製造番号』をご連絡ください。
- 不要な部品及び梱包材などの廃棄方法については、各自治体にご確認ください。

*本書内のイラストはKVS形の代表を示すものであり、機種により形状が多少異なるものがあります。

はじめにご確認ください

製品がお手元に届きましたら、下記項目を調べ、不具合な点がございましたら、お手数でもご購入先へご連絡ください。

- ・ご注文どおりの製品か、銘板を見てご確認ください。
- ・輸送中に破損した箇所や、ボルト、ナットなどのゆるみはないか、ご確認ください。ゆるみがある場合は増し締めをしてください。
- ・ご注文の製品の付属品がすべて入っているか、ご確認ください。

本体	取扱説明書
 <p>KVS001</p>	 <p>HDS038</p>

使用できる環境・条件

⚠注意

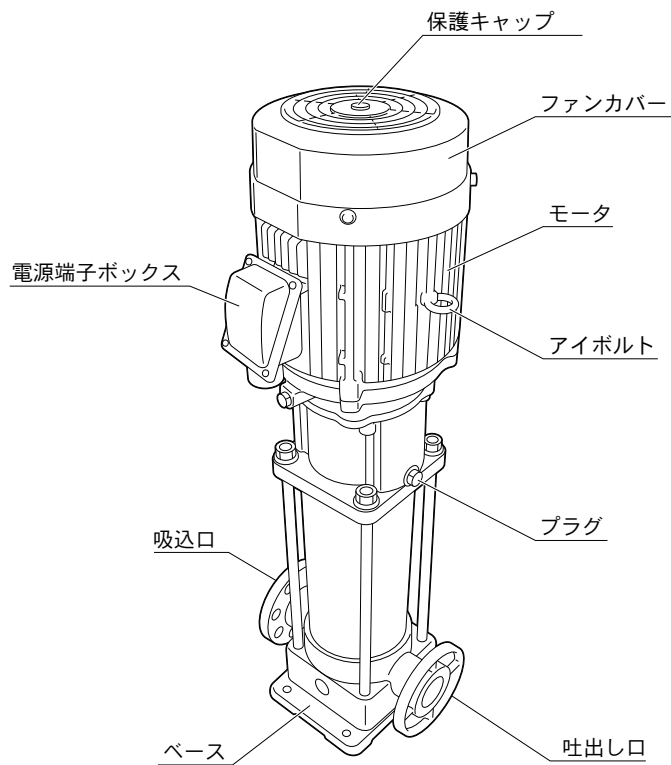


決められた製品仕様以外では使用しないでください。感電や火災、漏水などの原因になります。

揚液	液質	清水、pH5.8～8.6、浸出性能基準適合品
	液温	KVS-M：0～90℃（但し、凍結なきこと） KVS-HM：0～40℃（但し、凍結なきこと）
	塩素イオン濃度	200mg/L 以下
	固形物・濃度	50mg/L 以下
	固形物・径	0.3mm 以下
モータ		7.5kW 以下機種：全閉外扇屋外形 11kW 以上機種：全閉外扇屋内形、2 極
設置場所		屋内・屋外（7.5kW 以下機種）、屋内（11kW 以上機種）
設置条件		立置き（横置き不可）
周囲条件	温度	0～40℃
	湿度	90%RH 以下
電源電圧		三相200Vまたは400V専用
最大吸込全揚程		<ul style="list-style-type: none"> － 6m (20℃) : KVS25M/32(H)M/40(H)M/50(H)M － 5m (20℃) : KVS65(H)M/805(H)M7.5～30/1005(H)M7.5～30 － 4m (20℃) : KVS805M/1005M5.5 － 3m (20℃) : KVS806(H)M/1006(H)M
最高使用圧力		1.37MPa : KVS40M1.5～3.7/KVS50M2.2～3.7/KVS65M2.2～7.5/ KVS80M5.5～7.5 2.0MPa : KVS65M11～22/KVS80M11～30/KVS100M11～30 2.3MPa : KVS25M0.75～3.7/KVS32M0.75～5.5/KVS40M5.5～7.5/ KVS50M5.5～15 2.5MPa : KVS-HM (KVS405HME11/KVS655HME30/KVS805HME37 以外) 2.8MPa : KVS405HME11/KVS805HME37 3.0MPa : KVS655HME30

各部の名前

下図は KVS 形の代表機種を示します。機種によっては図と多少異なるものもあります。



KVS002

据付・配管工事

据付場所の選定

⚠注意



排水処理・防水処理されていない場所には設置しないでください。水漏れが起きた場合、大きな被害につながる恐れがあります。

据付には以下の場所をお選びください。

- 台風などの風雨による影響を直接受けない場所
- 風通しがよく、雨水・直射日光の当たらない涼しい場所
- ポンプの周囲温度が 40℃を超えない場所
- ポンプの保守点検、分解・組立がしやすい場所
- 吸込高さ（吸込液面からポンプ中心までの高さ）が低く、かつ吸込配管の横引き長さをできるだけ短くできる場所
- 修理・点検ができるよう、本製品の周囲上面ともに 30cm 以上の空きが確保できる場所
また、修理・点検時にヤグラ等の器具を使用する場合は、別途、ヤグラ等の使用に支障ない空間が確保できる場所

■ 吸込全揚程について（地下水槽からの吸上げにて使用する場合）

吸込全揚程は、最大吸込全揚程以内にしてください。

* ただし、温水（40℃を超える）の場合は、下記表に従って補正してください。

温度 (°C)	50	60	80	90
補正值 (m)	+1.5	+2	+5	+7.5

（例）液温 60℃の場合：吸込全揚程 = - 6 + 2 = - 4 (m)

* インバータ等により、回転速度を低減させて起動した場合は、吸込性能が低下する可能性があります。

■ ご注意

- 水平に据え付け、基礎ボルトでしっかりと固定してください。（基礎ボルトは別途お買い求めください。）
基礎が水平でなく凸凹があると、ベースがねじれにより故障する原因となります。
- ポンプを吊り下げて運ぶ場合は、本体の両側面にあるアイボルトに吊り具等を取り付けて運んでください。

■ 防寒対策

⚠注意



ポンプに毛布や布をかぶせないでください。過熱して発火すると、火災の原因になります。

凍結防止のため、配管には保温材を巻くか、地下に埋設してください。また、ポンプにはヒータを取り付けることをお奨めします。

●ご注意

凍結による破損事故については責任を負いかねますので、凍結防止対策は徹底して行ってください。

配管

⚠注意



配管のネジ部にはシーリング剤を使用して、確実に締めてください。水漏れの原因になります。

配管時の注意事項

- 配管接続用のフランジ、パッキン等は付属していません。本製品の規格に合ったものを別途ご用意ください。
- 配管の荷重が直接ポンプにかからないように配管支えを設置してください。
- 管継手類は十分に締め付け、空気の吸込みや水漏れのないようにしてください。

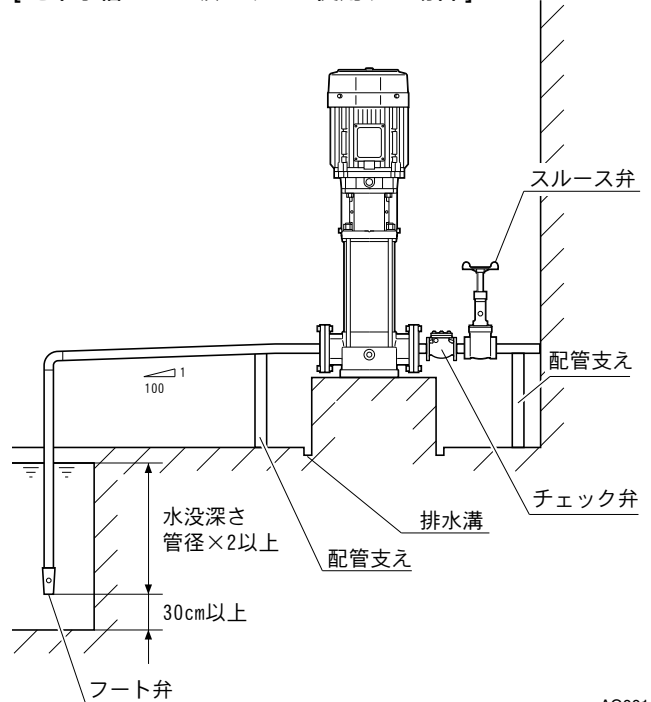
■ 吸込配管について

- 配管はできるだけ短く、曲げる箇所を少なくしてください。
- 地下水槽からの吸上げにて使用する場合：
 - ・ 吸込配管の末端は管径の2倍以上長くし、地下水槽の底面および側面から30cm以上離してください。
 - ・ 吸込配管の末端にはフート弁を取り付けてください。
 - ・ 吸込配管内に空気溜まりができないように、ポンプに向かって上り勾配(1/100以上)を付けてください。
 - ・ 吸込配管にはスルース弁を設けないでください。
- 受水槽からの流込みにて使用する場合：
 - ・ メンテナンス用に、吸込口の近くにスルース弁を設置してください。

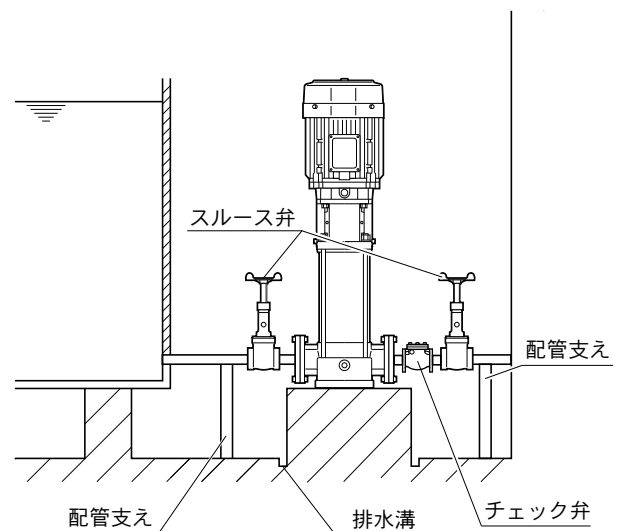
■ 吐出し配管について

- メンテナンス用に、吐出し口の近くにスルース弁を設置してください。
- 水撃(ウォーターハンマ)が起こる危険のある場合は、ショックレスバルブを設けるなどの対策を施してください。
- 吐出し配管途中の空気の溜まる場所には、空気抜きコックまたは自動排気弁を取り付けてください。
- 配管が長い場合、実揚程が高い場合、自動運転の場合、圧力タンクへの送水の場合、および2台以上のポンプを並列運転する場合は、必ず逆止弁を取り付けてください。逆止弁はポンプ本体とスルース弁の間に取り付けてください。

【地下水槽からの吸上げにて使用する場合】



【受水槽からの流込みにて使用する場合】



AG001

AG002

電気工事

⚠警告



電気工事は「電気設備技術基準」および「内線規程」に従って確実に施工してください。配線、接続に不備があると、漏電や火災の原因になります。

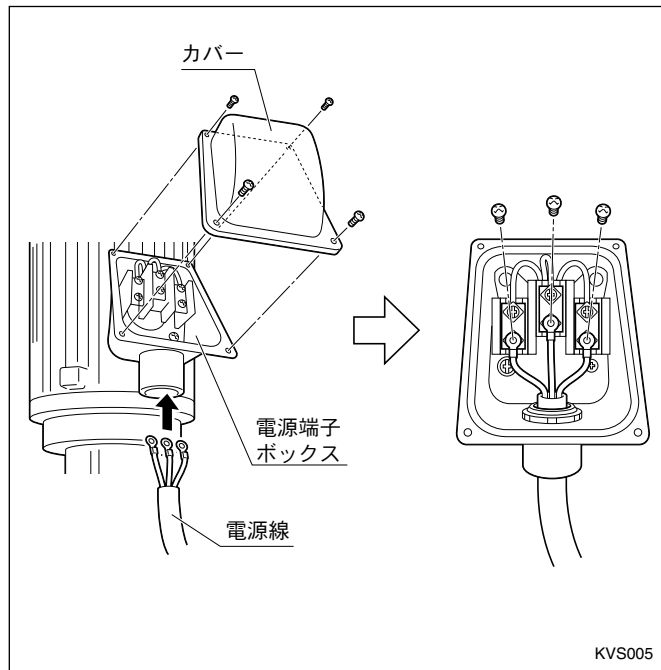
1 モータ用過負荷保護装置の取付け

ポンプ設置時に、モータ用過負荷保護装置を、ポンプ銘板に記載の定格電流値を参照して屋内配線に取り付けてください。

* 電源変動がある場合は電流値も変動します。

2 電源の接続

- 1 電源に漏電しゃ断器を接続します。
- 2 電源端子ボックスのカバーを取り外します。
- 3 右の図に従い、電源線を電源端子に接続します。



3 接地（アース）

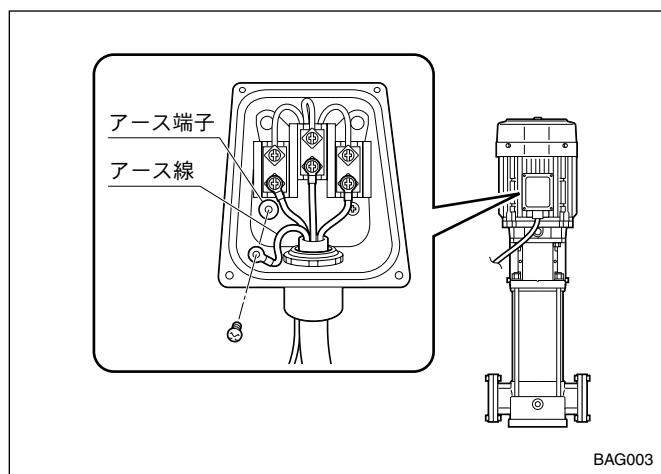
⚠警告



接地工事は通電前に必ず行ってください。アース線はガス管、水道管、避雷針、電話のアース線には接続しないでください。アースが不完全な場合、感電する恐れがあります。

* アース線は必ず取り付けてください。

電源端子ボックス内のアース端子にアース線を接続し、確実に接地してください。



据付・運転

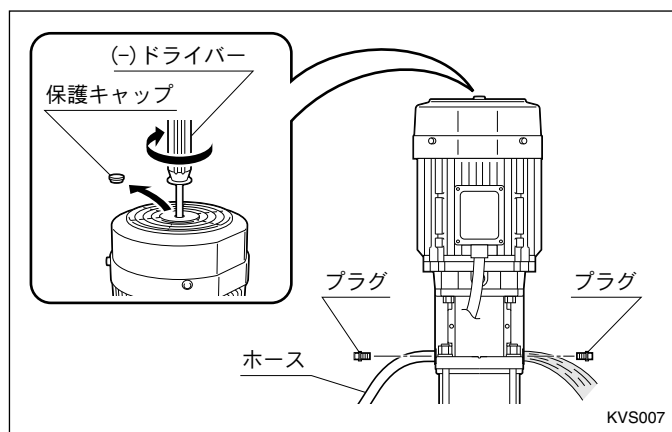
試運転

1 試運転の準備

- 1 漏電しゃ断器の容量および電源電圧が正しく、配線が正しく行われているかを確認します。
- 2 本体上部の保護キャップを外します。
- 3 モータ軸端の溝に(－)ドライバーをはめ、矢印方向にまわして、主轴が容易に回転するかを確認します。
- 4 呼び水を行いポンプを満水にします。

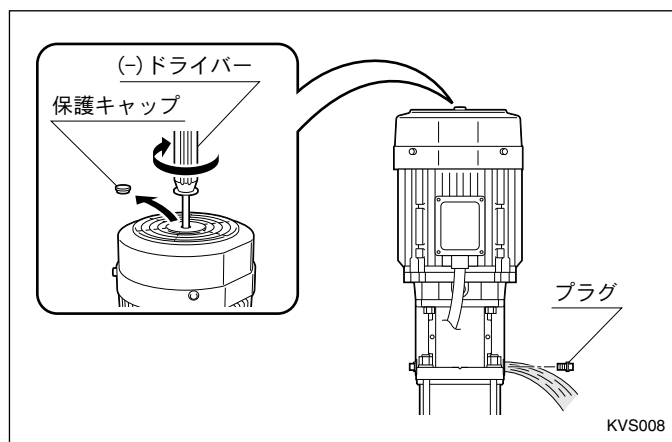
吸上げ運転の場合

- 1 プラグ (2箇所) を外します。
- 2 吸込側にホースなどを取り付けて注水します。
- 3 (－)ドライバーでモータ軸端を数回まわし、ポンプ内に水が行き渡るようにします。
- 4 ポンプ内の空気が完全になくなり、吐出し側から水が出てくることを確認します。
- 5 プラグ (2箇所) を取り付けてしっかりと締めます。



流込運転の場合

- 1 吐出し側のプラグを外します。
- 2 吸込側のスルース弁を全開にします。
- 3 (－)ドライバーでモータ軸端を数回まわし、ポンプ内に水が行き渡るようにします。
- 4 ポンプ内の空気が完全になくなり、吐出し側から水が出てくることを確認します。
- 5 吐出し側のプラグを取り付けてしっかりと締めます。

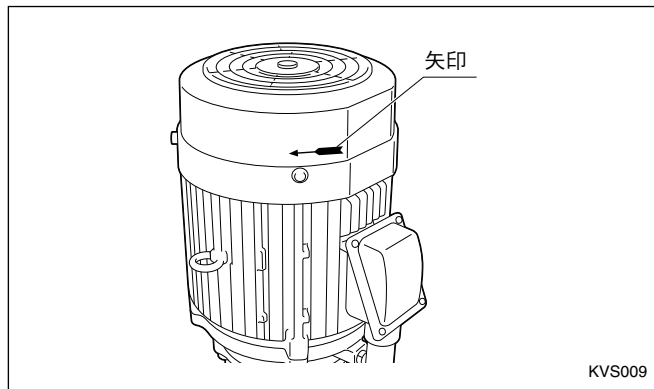


ご注意

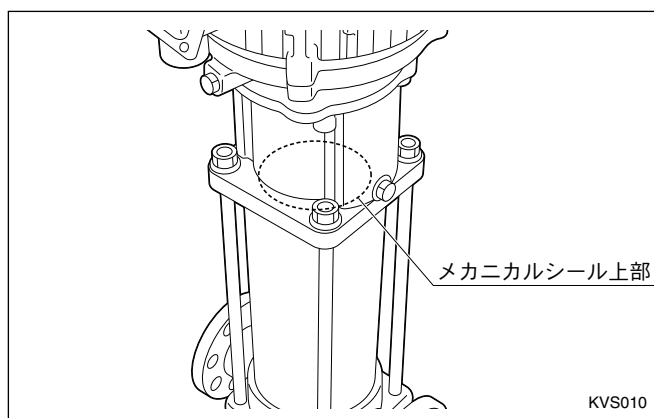
空運転は故障の原因となりますのでお避けください。

2 試運転

- 1 呼び水が完了したら、吐出し側のスルース弁を閉じ、吸込側のスルース弁を全開にします。
- 2 電源を入れ、ポンプの回転方向がファンカバーの矢印方向と一致するか確認します。
* 逆回転の場合は、電源を切って、電源線3本の内2本を入れ替えてください。



- 3 異常がなければ、吐出し側のスルース弁をゆっくりと開きます。
* 圧力、電流、振動、騒音等の異常、また、メカニカルシール破損による上部からの水漏れがないことを確認してください。



3 停止方法

吐出し側のスルース弁を徐々に閉じてから停止します。

4 通常運転の準備

⚠注意



長期間ご使用にならない場合は電源を遮断してください。またその際は、必ずポンプ内の水を抜いてください。ポンプ内に水が入ったまま電源を切ると、凍結した場合にポンプが破損します。

ご注意

圧力計、連成計等のコックは、測定時以外は閉じておいてください。開放にしておくと破損しやすくなります。

保守・点検

⚠警告



動かなくなったり異常（コゲ臭いなど）がある場合、直ちに運転を停止して電源を遮断し、ご購入先もしくは最寄りの弊社営業所に点検あるいは修理を依頼してください。異常のまま運転を続けたり、修理に不備があると、感電や火災、漏水などの原因になります。

下記点検項目を随時点検し、必要に応じてお手入れおよび消耗部品の交換を行ってください。

※消耗部品の交換については下記参照。

主な点検項目

項目	判定基準
電圧	定格電圧の± 10% 以内
電流	銘板電流値以下
圧力	正しい圧力であること
玉軸受（モータ）	運転音・振動が初期より変化のないこと
メカニカルシール	滴下漏れしないこと

※異常を早く発見するには、日々の変化を知ることが大切です。そのためにも、運転日誌を付けられることをお奨めします。

消耗部品の交換

⚠警告



分解・改造禁止

修理技術者以外の方は、分解したり修理や改造を行わないでください。修理に不備があると、感電や火災、漏水などの原因になります。



禁止

進相コンデンサは、交換時期の目安（10年）を超えて使用しないでください。経年劣化により発火の危険性があります。

⚠注意



消耗部品は定期的に交換を行ってください。劣化・摩耗したまま使用した場合、水漏れや焼付き・破損など、事故の原因になります。定期点検、部品交換などは、ご購入先もしくは最寄りの弊社営業所に依頼してください。

下表の部品は消耗部品です。交換時期及び状態の目安を参考にして交換してください。

下表以外の電気機器は日本電機工業会発行「汎用電気機器更新のおすすめ」を参考にして交換してください。

部品名	交換時期の目安	状態の目安
玉軸受	3年	軸受が過熱したり、異音・異常振動が発生するとき
メカニカルシール	1年	目視できるほど漏洩するとき
Oリング（パッキン）	—	分解・点検毎
進相コンデンサ（注1）	10年	—

※日常の保守・点検において異常があれば早めの交換をお奨めします。

（注1）：現地で取り付けた場合につきましても交換時期の目安以内で交換してください。

故障かな？と思ったら

⚠注意

異常がある場合は、事故防止のため、すぐに使用を中止してご購入先もしくは最寄りの弊社営業所に必ず点検・修理をご依頼ください。

下表の点検項目を実施いただいた後でも異常がある場合は、ご購入先もしくは最寄りの弊社営業所にご連絡ください。

現象	原因	対処方法	参照ページ
ポンプが運転しない	漏電しゃ断器の電源が切れている	故障原因を取り除き、再度電源を投入する	－
	単相結線になっている	正しく結線する	11
モータは回転するが水が出ない、または水は出るが圧力が上がらない	スルース弁が完全に開いていない	スルース弁を開ける	－
	吸込口と吐出し口が逆に取り付けられている	正しく取り付け直す	10
	ポンプ内が満水でない	呼び水をしてポンプを満水にする	12
	吸込側に空気が溜まっている	空気を抜く	－
	空気が吸込まれている	吸込管、メカニカルシールを点検する	13
	吸込管が水に届いていない	吸込管を伸ばして水中に沈める	10
	インペラに異物が詰まっている	分解・点検が必要なため、専門業者に依頼する	－
	ポンプの回転方向が逆	正しく結線する	13
	配管に異物がつまっている	配管内部を点検し、異物を除去する	－
	過負荷（過電流）になる	電圧の低下、または各相のアンバランスが大きい	電源を調べる
回転部分が当たる、または軸が曲がっている		専門工場での修理	－
ポンプが振動する 運転音大きい	据付不良	据付状態を調べる	9
	インペラに異物が詰まっている	分解・点検が必要なため、専門業者に依頼する	－
	ポンプの回転方向が逆	正しく結線する	13
	回転部分が片当たりしている、または軸が曲がっている	専門工場での修理	－
	モータの軸受けが摩耗、または破損している	専門工場での修理	－
水が漏れる	ボルトやナットがゆるんでいる	点検し、締め直す	－
	メカニカルシールが破損している	メカニカルシールを交換する	13
	Oリングが破損している	Oリングを交換する	14

*ポンプが起動・停止する際に、メカ鳴き（キュツという音）することがありますが、異常ではありません。

*故障には予想外なことがあります。異常を発見したら速やかに対策することが大切です。

*故障の原因が分からないときは、ご購入先もしくは最寄りの弊社営業所にご連絡ください。ご連絡の際は、製品の形式、製造番号、故障（異常）の状況をお知らせください。

*弊社営業所については、添付の「事業所一覧表」をご参照ください。



コンフォート アース

Comfort Earth® 水を通じて 地球環境を 考える

株式
会社

川本製作所 <http://www.kawamoto.co.jp>

本 社 〒 460-8650 名古屋市中区大須4-11-39

TEL <052>251-7171 (代)

岡崎工場 〒 444-8530 岡崎市橋目町御領田1

TEL <0564>31-4191 (代)

