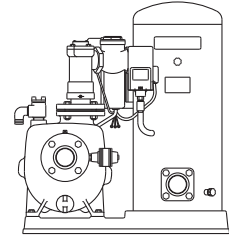


大切な「水」をあなたへ………  川本ポンプ

定圧給水ユニット・ハイスイート

GS-CP形

取扱説明書



このたびは、定圧給水ユニット・ハイスイートをお買上げいただきましてまことにありがとうございます。

ご使用前に取扱説明書を必ずお読みになり、正しく安全にお使いください。取扱説明書には危害や損害を未然に防止するための注意事項が記載されております。

※上記をお守りいただけないと責任を負いかねます。

< 目 次 >

1	はじめに	2	5	据付	5	9	運 転	10
2	仕 様	2	6	配 管	7	10	保守・点検	13
3	製品の構成	3	7	電気工事	8	11	故障の原因と対策	15
4	作動原理	4	8	結線方法	9			

▲ 特に注意していただきたいこと

1. 最高使用圧力以上では絶対使用しないでください。破裂する恐れがあります。当圧力タンクに使用する圧力計に最高使用圧力を示す表示をしてください。
2. 最高使用圧力を超える圧力では絶対使用しないでください。重大事故につながる恐れがあります。
3. 排水処理、防水処理されていない場所には設置しないでください。水漏れが起きた場合、大きな被害につながる恐れがあります。※排水処理、防水処理されていない場合の被害については責任を負いかねます。
4. 電源投入前に配線接続部・結線部が緩んだり外れたりしていないか、確認してください。一箇所でも緩んだり外れたりしていると、火災・感電の原因になります。
5. 配線を取り付けたり取り外したりする場合、必ず電源を遮断して作業を実施してください。感電する恐れがあります。
6. 絶縁抵抗測定は250V以下の絶縁抵抗計をご使用ください。制御基板等が破損する恐れがあります。
7. 電源を投入後及び通電状態にて制御盤の充電部やモータ端子、ケーブル先端部などに触れないでください。漏電・感電・火災の原因になります。
8. 空運転、一定時間の締切運転、取扱液中に空気を混入させないでください。ケーシング・軸受・軸封などが破損したり、揚水不能になる恐れがあります。また、ポンプが過熱し火傷をする恐れがあります。
9. 配線作業などで取り外した端子カバーは必ず元通りに取り付けしてください。感電やけがの恐れがあります。

本文中の関連箇所にも製品を安全に正しくお使いいただき、あなたや他の人々への危害や損害を未然に防止するための注意事項が記載されています。

また注意事項は、危害や損害の大きさと切迫の程度を明示するために、誤った取扱いをすると生じることが想定される内容を、「危険」「警告」「注意」の3つに区分しています。

いずれも安全に関する重要な内容ですので、必ず守ってください。

▲ 危険：人が死亡または重傷を負う危険が差し迫って生じることが想定される内容。

▲ 警告：人が死亡または重傷を負う可能性が想定される内容。

▲ 注意：人が傷害を負う可能性および物的損害のみの発生が想定される内容。

1 はじめに

ポンプがお手元に届きましたら、下記をお調べください。

1. ご注文通りのポンプか、銘板を見てご確認ください。
形式、口径、全揚程、周波数、相数、定格出力など
2. 輸送中に破損した箇所や、ボルト・ナットなどのゆるみはないか、ご確認ください。
3. ご注文の付属品が全てそろっているか、ご確認ください。
4. ご使用前に取扱説明書を必ずお読みになり、正しく安全にお使いください。取扱説明書には危害や損害を未然に防止するための注意事項が記載されております。
5. この製品は日本国内用です。電源電圧や電源周波数の異なる海外では使用できません。
6. 適用範囲外での使用、注意書きなどの不遵守、不当な修理・改造、天災地変に起因するもの、設置環境（電源異常・異物・砂など）によるもの、法令・省令またはそれに準じる基準などに不適合のもの、不慮・故意による故障・損傷のもの、消耗部品の交換、転売による不具合などは保証対象外となる場合があります。
7. 弊社にお問い合わせの際は、『形式』及び『製造番号』をご連絡ください。
8. 用途や液質により発錆や金属の腐食・溶出を許容できない場合は注意が必要です。ポンプや設備全体を含め選定・検討してください。
9. 不要な部品及び梱包材などの廃棄方法については、各自治体にご確認ください。

《不具合な点がございましたら、お手数でもご購入先へご照会ください》

2 仕 様

▲ 危 険

- 最高使用圧力以上では絶対使用しないでください。破裂する恐れがあります。当圧力タンクに使用する圧力計に最高使用圧力を示す表示をしてください。
- 最高使用圧力を超える圧力では絶対使用しないでください。重大事故につながる恐れがあります。

▲ 警 告

- 決められた製品仕様以外では使用しないでください。感電・火災、漏水などの原因になります。

▲ 注 意

- 用途に合った商品をお選びください。不適切な用途で使うと事故の原因になります。
- 危険・警告・注意ラベル類には人身への危害または財産への損害を引き起こす可能性のある事項が記載してありますので必ず遵守ください。守らないと機器が故障したり感電、火災、けがなどの原因になります。
- 仕様液質として記載のない液体などには使用しないでください。ポンプが故障し、漏電・感電・火災の原因になります。
- 食品関連の移送に使用する場合、使用材料のご確認など十分にご注意ください。異物が混入する恐れがあります。
- 銅合金をきらう生物への使用は避けてください。生物の寿命に影響を与える恐れがあります。
- 用途や液質により発錆や腐食・溶出を許容できない場合は注意が必要です。ポンプや設備全体を含め選定・検討してください。思わぬ被害の恐れがあります。
- 食品関連への給水に使用する場合、使用材料のご確認など十分にご注意ください。異物が混入する恐れがあります。
- 生物（養魚場・生け簀・水族館など）の設備、または重要設備に使用する場合は、予備機を準備してください。ポンプ故障により、酸欠や水質悪化などが発生し、生物の生命に影響を与える恐れがあります。

2. 1 仕様

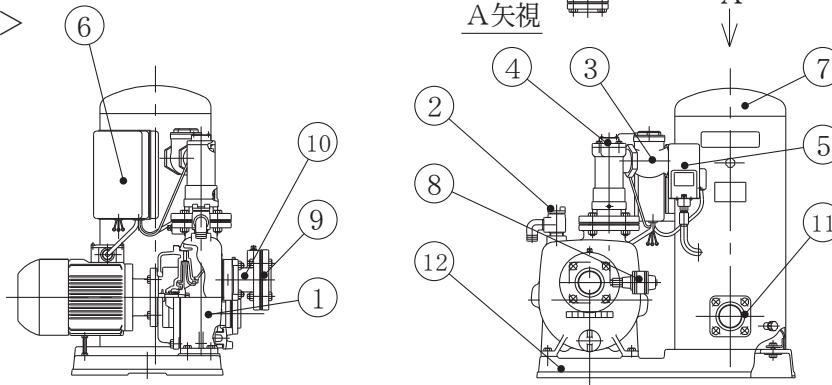
設置場所	屋内
周囲条件	周囲温度：0～40℃ 湿度：90%RH以下
液質	清水（pH5.8～8.6、塩素イオン濃度：200mg/L以下、固形物・濃度：50mg/L以下、固形物・径：0.3mm以下） 鉛水質基準適合品
液温	0～40℃（但し、凍結なきこと）
相・定格電圧	三相200V±10%
周波数	50/60Hz
吸込条件	吸上全揚程
	0～6m（20℃）
ポンプ	自吸単段タービンポンプ
運転方式	単独運転
主回路開閉器	電磁接触器（MC）
モータ保護装置	サーマルリレー
最高使用圧力	0.9MPa

3 製品の構成

3. 1 構造図

下図はGS-CP形の代表を示すものであり機種により多少異なるものもあります。

<図-1>

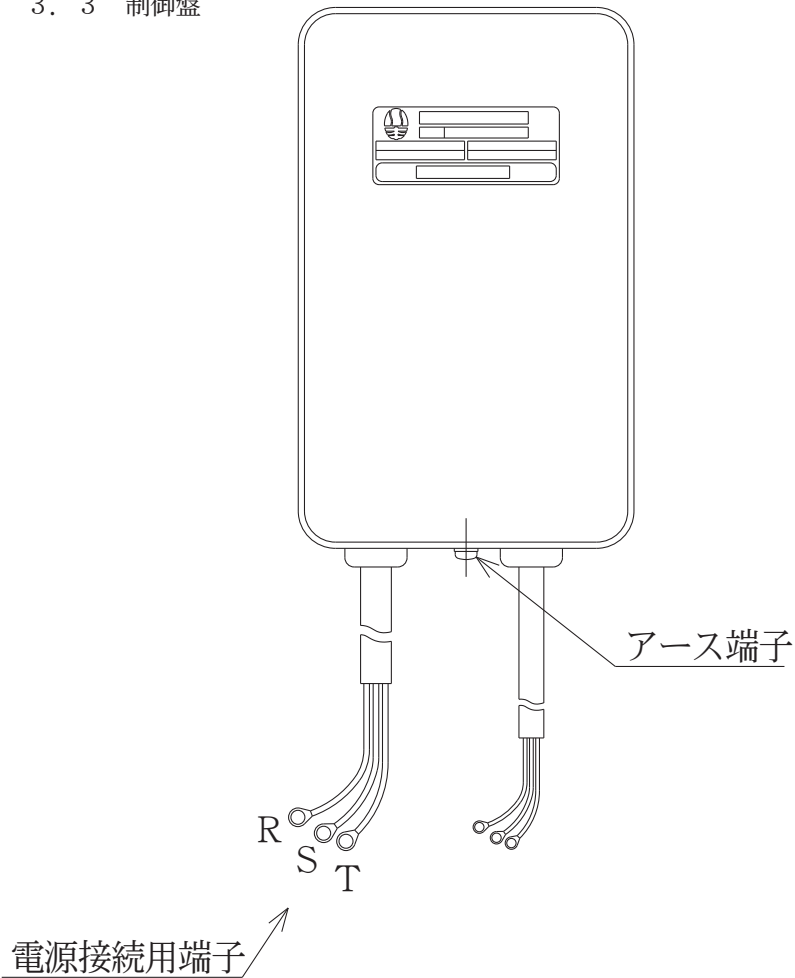


No.	名称	備考	No.	名称	備考
1	ポンプ		7	圧力タンク	
2	プラグ	呼び水用	8	空気補給器	
3	チェック弁		9	フランジ	吸込用 (口径32は弁座付フランジ)
4	流量スイッチ		10	弁座付連結管	
5	圧力スイッチ		11	フランジ	吐出用
6	制御盤		12	ベース	

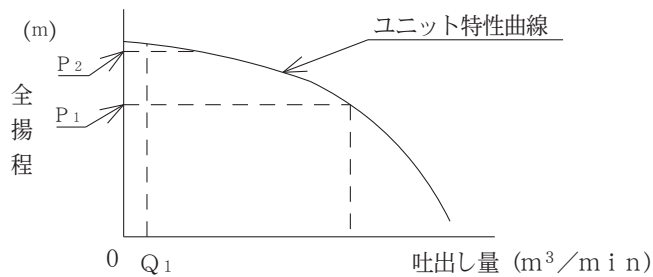
3. 2 標準付属品

名称	数量
空気補給器	1
取扱説明書	1
ストレーナ	1
プラグ	1

3. 3 制御盤



4 作動原理



Q₁ = 停止流量 (0.035m³/min)
P₁ = 始動圧力
P₂ = 圧力スイッチがOFFする圧力

- (1) ポンプ停止中に、水が使用され圧力がP₁まで下がると圧力センサーが検知し、ポンプは始動します。
- (2) 使用水量がQ₁以下になりますと、圧力スイッチがOFFし、流量スイッチがOFFしてポンプが自動的に停止します。
(タイマ機能により10秒程度ポンプが停止しないことがありますが、異常ではありません。)

▲ 警 告

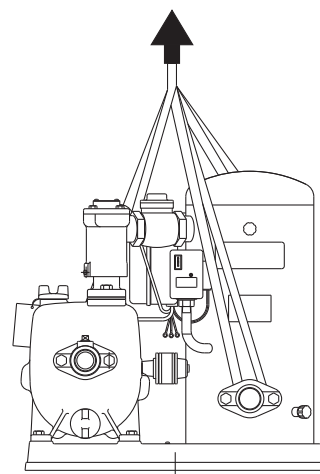
- 水道管に直接配管しないでください。水道法により禁止されています。また、水が逆流して水道水が汚染される恐れがあります。
- 荷下ろし、搬入、据付で本製品を吊り下げる場合は、カタログ、据付図にて質量を確認、取扱説明書にて吊り方を確認の上、正しく行ってください。また、吊り具の定格荷重以上の製品は吊らないでください。吊り下げが不完全な場合、落下によるけがの原因になります。
- 据付は取扱説明書に従って確実に行ってください。基礎の上に水平に設置し、基礎ボルトで固定してください。据付に不備があると漏電・感電・火災、落下・転倒によるけがの恐れがあります。また振動の原因になります。
- 適用される法規定（電気設備技術基準・内線規程・建築基準法、水道法など）に従って施工してください。法規定に反するだけでなく感電・火災・落下・転倒によるけがなどの原因になります。
- 安全弁は必ず取付けて使用ください。最高使用圧力以上で使用した場合、破裂する恐れがあります。
- ポンプはポンプ室などの鍵の掛かる場所に設置するか、第三者が容易に触れられないように柵や囲いを設けるなどの対策をしてください。回転部・高温部などに触れ、思わぬけがをする恐れや勝手に制御盤の設定やバルブの開・閉などを変更され、ポンプが正常に運転しなかったり、水が流れない恐れがあります。
- 屋外仕様を除き、屋外あるいは被水する場所には設置しないでください。発錆や故障、また絶縁低下などにより、漏電・感電・火災の原因になります。
- 夏場の温度上昇などにより吐出し配管内圧力が上昇する可能性のある場合には、減圧できる設備（安全弁など）を施工してください。内圧上昇により配管やバルブなどが破損して、けがをする恐れがあります。
- 樹脂、ゴム部品は現場焼却しないでください。燃やすと有害なガスが発生する恐れがあります。処理方法は各自治体にご確認ください。
- 機器の寿命を考慮し、設置は風通しがよく、ほこり、腐食性及び爆発性ガス、塩分、湿気、蒸気、結露などがなく、風雨、直射日光の当たらない所を選んでください。悪環境下では、モータ・制御盤の絶縁低下などにより、漏電・感電・火災の原因になります。
- ローソク、たばこ、炎、火花などの火気を近付けないでください。火災の恐れがあります。
- 爆発性雰囲気中では使用しないでください。火災の恐れがあります。
- モータに取り付けられているアイボルトは、ポンプの吊り下げには使用しないでください。アイボルトが破損し、けがの原因になります。

▲ 注 意

- 万一のポンプ停止に備えポンプの予備機を準備してください。ポンプの故障により断水し、設備が停止する恐れがあります。
- 制御盤への穴加工等の改造はしないでください。加工をして部品に切り屑・鉄粉などが付着すると故障や火災の原因になります。
- 制御盤内に付属品以外の物を入れないでください。火災が発生する恐れがあります。
- 排水処理、防水処理されていない場所には設置しないでください。水漏れが起きた場合、大きな被害につながる恐れがあります。※排水処理、防水処理されていない場合の被害については責任を負いかねます。
- 機器に衝撃を与えたり、転倒させないでください。破損する恐れがあります。
- 設備によっては吐出側に用途に応じた適切なフィルタなどを設け、十分フラッシングを行い、異物がないことを確認後、ご使用ください。製品製造時の切削油、ゴムの離型剤、異物などや配管系に含まれる切削油、異物などが扱い液に混入する恐れがあります。
- 相フランジはポンプから外して配管にねじ込んでください。破損・漏水の恐れがあります。

- 機器の上に物を載せたり、人が乗ったりしないでください。機器の破損や転倒してけがをする恐れがあります。
- 故障などの警報はブザーなどを設け確認できるようにしてください。故障発生時、気が付かず重大事故につながる恐れがあります。
- 配管のネジ部にはシーリング剤を使用して、水漏れのないように確実に施工してください。確実に施工できていないと水漏れの原因になります。
- フラッシュバルブなどの急激な流量変化を伴う機器を使用の場合は、事前に最寄りの弊社営業所へご相談ください。ポンプ停止中にフラッシュバルブを使用すると管内圧力が急激に低下し、圧力変動やエア混入などの恐れがあります。
- 冬期などで凍結の恐れがある場合は、保温材・ヒータ取付などにより凍結防止を行ってください。凍結による破損事故につながる恐れがあります。
- 据付、点検などの作業を行う前に、周辺を整理してください。滑ったり、つまずいたりして、けがをする恐れがあります。
- 吸込配管は次のように施工してください。ポンプが正常に運転しない恐れがあります。
 - ・ポンプ各々に設ける
 - ・途中で合流させない
 - ・鳥居配管は避ける
 - ・上り勾配（1／100以上）を付ける
 - ・できるだけ短く、曲げる箇所を少なくする
- 吸上全揚程の仕様範囲外では使用しないでください。ポンプが正常に運転しない恐れがあります。
- 配管内に空気溜りができないようにしてください。配管内に空気溜りがあると、ポンプが正常に運転しない恐れがあります。
- ポンプ据付前に必ず井戸の清掃、配管内外部に付着した砂などの異物を除去してください。砂などの異物を吸上げると砂噛みなどにより揚水できない恐れがあります。
- 周囲にモータ冷却の通風を妨げるような障害物がある場所に設置しないでください。破損、焼損、火災の原因になります。
- 井戸の水位は変動するため運転水位にご注意ください。水位が下がった時に、空気を吸込み空運転する原因になります。
- 制御盤の扉開閉時は、手指の挟みに注意してください。手指にけがをする恐れがあります。
- 端子（箱）カバーは、手指の挟みに注意して取り付けてください。手指にけがをする恐れがあります。
- 本製品を包装しているビニール袋をかぶらないでください。窒息の恐れがあります。
- 標高1000m以下の場所に設置してください。ポンプの故障や事故の原因となったり、正常な機能を発揮できない恐れがあります。
- 梱包は釘やホッチキスの針などに注意して開梱してください。けがをする恐れがあります。
- 樹脂部分への強い衝撃や樹脂接続部へのねじ込みすぎに注意してください。ポンプの故障や破損・漏水の原因になります。
- 屋外等、虫や動物等が制御盤へ侵入する可能性がある場合は、各ケーブルと制御盤のゴムブッシュとの隙間をコーキング材で埋める等の対策を施してください。虫や動物等が制御盤等へ侵入した場合、不具合や故障の原因になります。
- 相フランジはポンプから外して配管にねじ込んでください。又フランジを取り付ける際は緩みがないようにボルトをしっかりと増し締めしてください。破損・漏水の恐れがあります。

5. 1 据付時のご注意
- (1) 移動・搬入の際は、＜図-2（例）＞のように圧力タンクのフランジ部、及びモータ部にナイロンスリング等を掛けてください。
 - (2) 水平に据付け、基礎ボルトでしっかりと固定してください。基礎が水平でなく凹凸があると、ベースがねじれ故障の原因になります。
5. 2 設置場所の選定
- (1) 分解・組立が便利で、風通しが良く、雨水・直射日光の当たらない涼しい場所にしてください。
 - (2) ポンプの周囲温度が40℃を越えない場所にしてください。



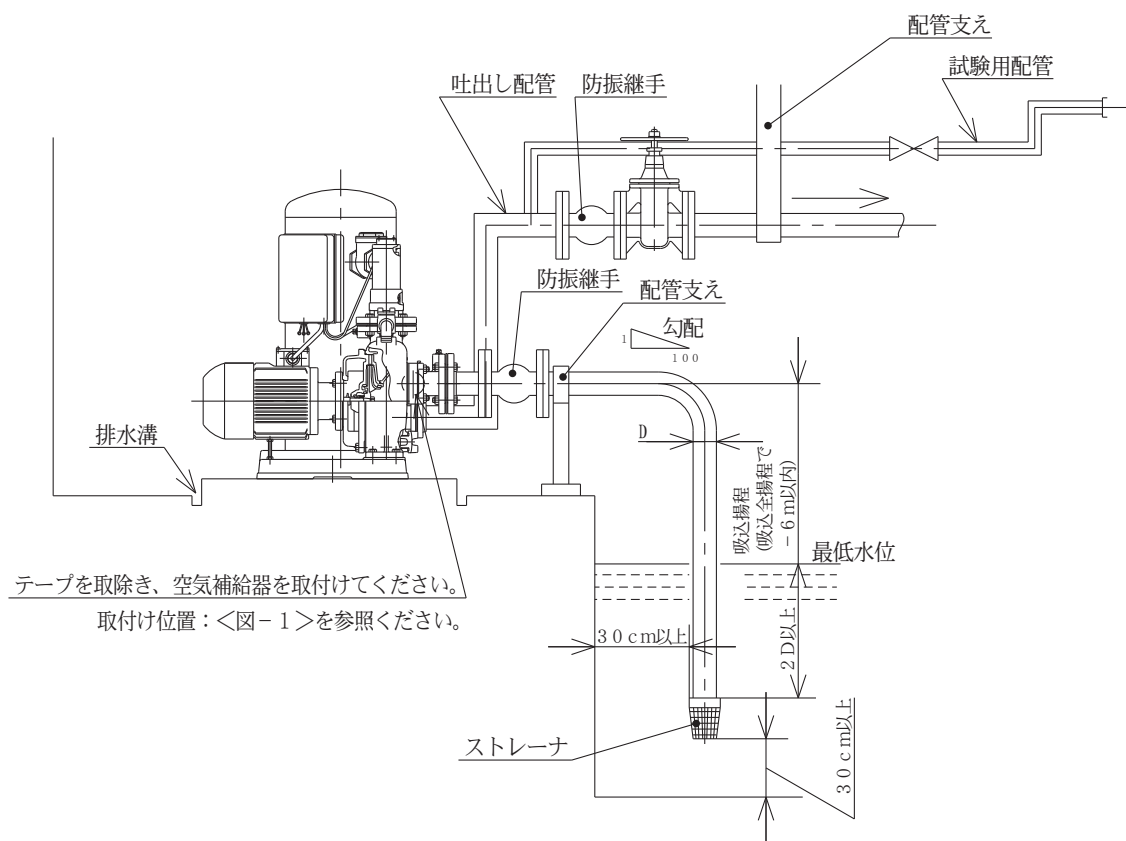
＜図-2（例）＞

6 配管＜図-3＞をご参照ください。

▲ 注 意

●異物、砂などを吸込まないようにしてください。インペラのロック、メカニカルシールの傷付などの原因になります。

6. 1 吸込配管
- (1) 配管はできるだけ短く、曲がりのないようにしてください。
 - (2) 吸込管の先端には必ずストレーナを取付けて、異物が混入しないようにしてください。
 - (3) 吸込配管の末端は管径（D）の2倍以上深く、底および壁面より30cm以上はなしてください。
 - (4) 吸込配管は空気だまりができないよう、ポンプに向かって上り勾配（1/100以上）を付けてください。
6. 2 吐出し配管
- (1) メンテナンス用として吐出し口の近傍にスルース弁を設置してください。
 - (2) メンテナンス用に、試験用配管の設置をお勧めします。
 - (3) ポンプにある吐出し口2ヵ所のうち、1ヵ所を使用しない場合には付属のプラグで閉止してください。
6. 3 共 通
- (1) 配管の荷重が直接ポンプにかからないように、防振継手および配管支えを設置してください。
 - (2) 凍結防止のため、配管には保温材を巻いてください。また、ポンプにもヒータ（特別付属品）を取り付けられることをお勧めします。尚、現地にてヒータを取付けられる場合は、ご購入先、もしくは最寄りの弊社営業所までご連絡ください。



<図- 3>

7 電気工事

▲ 警 告

- 電気工事は、「電気設備技術基準」及び「内線規程」に従い専門技術者により確実に施工してください。配線、接続に不備があると、故障・漏電・感電・火災の原因になります。
- 本製品専用に漏電しゃ断器を取り付けてください。漏電・感電・火災の原因になります。
- タコ足配線（複数の電気機器を接続）は避け、専用配線にて施工してください。漏電・感電・火災の原因になります。
- 電源プラグ・配線接続部・結線部・端子部などのほこりを除去してください。ほこりの付着などを放置すると発熱し、火災の原因になります。
- 電源投入前に配線接続部・結線部が緩んだり外れたりしていないか、確認してください。一箇所でも緩んだり外れたりしていると、火災・感電の原因になります。
- 配線作業などで取り外した端子カバーは必ず元通りに取り付けしてください。感電やけがの恐れがあります。
- 接地工事は通電前に必ず行ってください。アース線を確実に取り付けないで運転すると故障、漏電・感電・火災の原因になります。また、アース線は、ガス管、水道管、避雷針、電話のアース線などに接続しないでください。アースが不完全な場合、感電する恐れがあります。

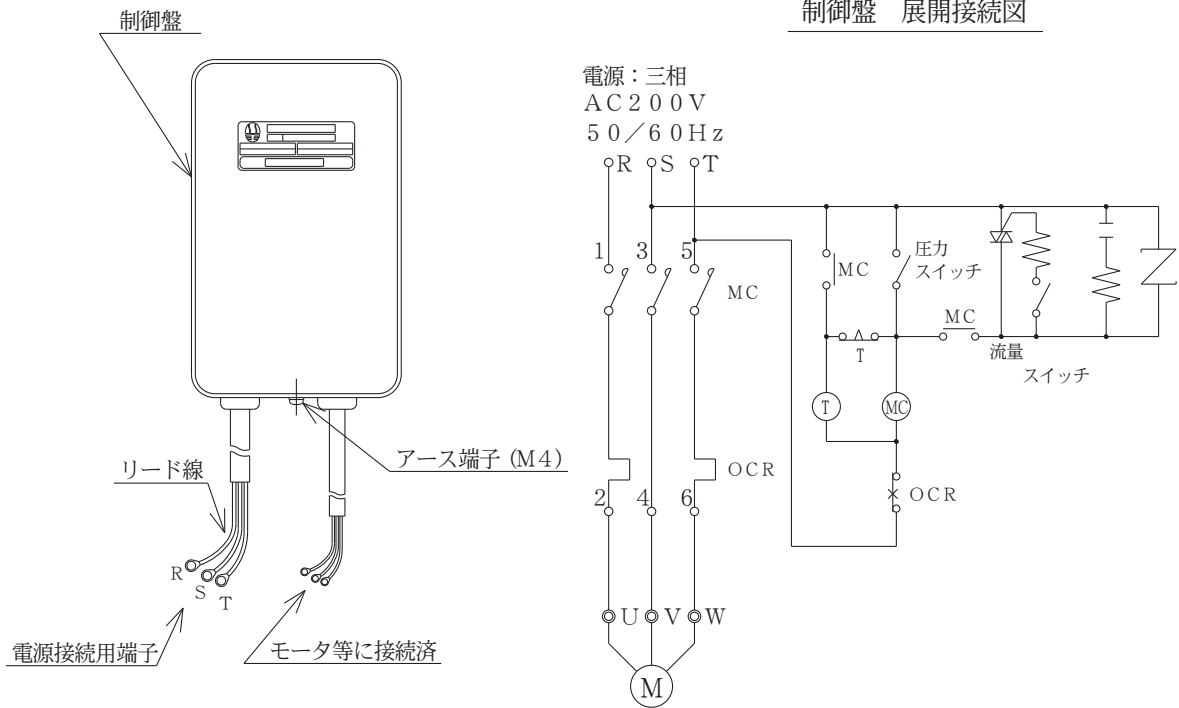
▲ 注 意

- 電源ケーブルや制御線を同一管内またはダクト内に併設させないでください。本製品や他の機器が誤動作する恐れがあります。

7. 1 電源に漏電しゃ断器を取付けてください。
7. 2 電源線を、制御盤のR、S、T（三相）端子に接続してください。
7. 3 制御盤下にアース端子がありますので、確実に接地工事を行ってください。

8 結線方法

この給水ユニットは、主要部品（モータ、圧力スイッチ、流量スイッチ）の結線は行ってありますので、電源線をリード線のR、S、T端子へ接続してください。



▲ 警 告

- 配線を取り付けたり取り外したりする場合、必ず電源を遮断して作業を実施してください。感電する恐れがあります。
- 電源を投入後及び通電状態にて制御盤の充電部やモータ端子、ケーブル先端部などに触れないでください。漏電・感電・火災の原因になります。
- 停電の場合は電源スイッチを切ってください。復電時に製品及び設備機器の破損や急にポンプが運転してけがをする恐れがあります。
- 本製品を吊上げ状態での使用及び作業は行わないでください。落下及びけがの恐れがあります。
- 電源を投入した後は、濡れた手で電源や操作スイッチなどをさわらないでください。感電やけがをする原因になります。
- モータ、制御盤には水をかけないでください。感電・漏電・火災や故障の原因になります。
- 運転中は吸込口に手足等を近づけないでください。吸い込まれてけがをする恐れがあります。

▲ 注 意

- 定格電圧以外では使用しないでください。火災や感電の原因になることがあります。
- 長期間ご使用にならない場合は電源を遮断してください。絶縁劣化による感電や漏電、火災の原因になります。
- 吸込専用ですので、流込み・押込みによる運転はしないでください。空気補給ができなくなり、ポンプの故障やモータ焼損の原因になります。
- 長期間水を使用しなかった場合は、しばらく通水し、きれいな水になってから使用してください。水質が悪化していると、飲んで健康を損なう恐れがあります。
- 正規の回転方向であることを確認してください。誤った回転方向で運転すると、振動などによりインペラナットやボルトがゆるみ、事故の原因になります。
- 運転中は回転部分に触れたり、開口部に指や異物などを入れないでください。感電、破損、けがの原因になります。
- 運転中、停止直後はポンプ、モータなどに触れないでください。高温になっている場合がありますので、火傷をする恐れがあります。
- 空運転、一定時間の締切運転、取扱液中に空気を混入させないでください。ケーシング・軸受・軸封などが破損したり、揚水不能になる恐れがあります。また、ポンプが過熱し火傷をする恐れがあります。
- モータ軸端の保護キャップは、必ず取り付けて運転してください。保護キャップを外したまま運転しますと、手指にけがをする恐れがあります。
- 50Hz仕様のポンプを60Hzで運転しないでください。過大圧力による破損、過負荷によるモータなどの焼損事故の恐れがあります。60Hz仕様のポンプを50Hzで運転しないでください。ポンプの性能が低下します。
- 制御盤の操作スイッチは正しく設定してください。不動作による設備の二次被害や故障の恐れがあります。
- バルブ類は正規の状態で使用ください。正常に動作できずユニット破損の恐れがあります。
- ポンプの周辺、ケーブル、制御盤、ポンプカバー内に燃える恐れがあるものを置いたりかぶせたりしないでください。過熱して発火する恐れがあります。
- 長期保管後や休止後の運転開始時には、「据付」「運転」の順に従い、試運転を実施してください。固着などによるポンプ拘束、モータ焼損、落水などによる空運転などの恐れがあります。
- 機器の運転は、仕様範囲内で行ってください。仕様範囲外での運転は、ポンプの故障や事故の原因になります。

- 試運転時は、ポンプ・配管内の空気抜きを十分行ってください。ポンプがエアロックを起こしたり、温度上昇し、故障・事故につながる恐れがあります。
- 呼び水及び排気をする場合は、本製品に水がかからないようにしてください。漏電・感電・火災、故障の原因になります。
- 自吸運転は、プラグ（呼び水口）をしっかり締めて行ってください。自吸完了時に水が噴き出して、モータや制御盤などにかかると、漏電・感電、故障の原因になります。
- 砂や異物を吸い込ませないでください。始動不能や動作不良の原因になります。
- 飲用水として使用する場合は、保健所の指示に基づき設置時及び定期的に、水質検査を実施してください。水質が悪化していると、飲用に使用した場合、健康を損なう恐れがあります。
- インバータで駆動する場合は、定格周波数を超えて運転しないでください。焼損や火災の原因になります。

9. 1 始動する前に

(1) 結線の確認

- ① 配線が正しく行われているか、端子ビスのゆるみはないか、ご確認ください。
- ② 電源をご確認ください。

(2) 配管の確認

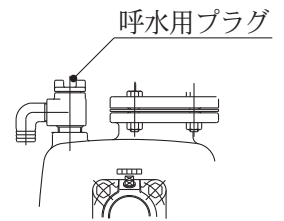
- ① ボルト、ナットのゆるみはないかご確認ください。

(3) 試運転

▲ 注 意

- 呼び水は下記に従って正しく行ってください。
呼び水が十分でないとポンプが空運転を行い、故障の原因になります。
- 呼び水の際には必ず元の電源を切ってください。けがをする恐れがあります。

- ① 呼水用プラグを外して、ケーシング内に満水するまで注水した後、プラグを締切らずに少し開けておいてください。
- ② 電源を入れ、スイッチを一、二度入切りして回転方向（モータ側から見て右回転）をご確認ください。
逆回転の場合は、元の電源を切って電源ケーブル3本の内2本を入れ替えてください。
- ③ 異常がなければ、連続運転に入ります。
4～5分間で揚水します。（揚水完了と同時に呼び水口より水が吐出されます）
6分以上たっても揚水しない場合は、配管・継手部などから空気を吸い込んでいないか、再度確認願います。
- ④ 一旦、ポンプを停止し、呼び水口のプラグを締めた後、再起動して連続運転してください。
圧力・電流・振動・騒音等の異常、メカニカルシール部からの漏れがないことをご確認ください。



9. 2 自動運転の確認

(1) バルブ類の開閉をご確認ください。

ユニット吐出し口、および試験用配管のスルース弁	→ 閉
圧力計のボール弁	→ 開

※ 圧力計は付属されていませんので、別途、準備ください。

圧力計取付け位置・・・口径32：流量スイッチのフランジエルボ部

口径40：ポンプ吐出し部

口径50：ポンプ吐出し部

尚、圧力計は自動運転チェック後、取外してプラグをしてください。

(2) 試験用配管のスルース弁をゆっくり開閉し、圧力が大きく変化しないことをご確認ください。

(3) スルース弁を閉じて、ポンプが停止することをご確認ください。（締切状態になってもタイマーが作動していると、すぐにポンプは停止しませんが異常ではありません）

(4) 始動、停止を繰り返し、**4** 作動原理の通りに運転するか、ご確認ください。

(5) 試験用配管を設置されてない場合は、ユニット吐出し口のスルース弁の開閉により、ご確認ください。

9. 3 圧力スイッチの設定範囲

▲ 注 意

● 圧力スイッチの調整は行わないでください。仕様を外れた運転になり、モータの温度が急激に上昇し、焼損の原因になることがあります。

圧力スイッチは、工場出荷時に設定調整済です。

形 式	モータ	標 準 仕 様				圧力スイッチが OFFする圧力
		吐出し量	全揚程	始動圧力	停止圧力 (参考)	
		kW	m ³ /min	m	MPa	
GS3-325CE0.75P	0.75	0.135	15	0.10	0.20	0.17
GS3-326CE0.75P	0.75	0.13	15	0.10	0.21	0.17
GS3-326CE1.5P	1.5	0.17	20	0.16	0.30	0.25
GS3-405CE1.5P	1.5	0.23	19	0.14	0.25	0.22
GS3-405CE1.5P	1.5	0.23	19	0.14	0.25	0.22
GS3-405CE2.2P	2.2	0.24	24	0.20	0.34	0.29
GS3-406CE2.2P	2.2	0.275	24	0.20	0.38	0.29
GS3-505CE2.2P	2.2	0.32	19	0.14	0.27	0.22
GS3-506CE2.2P	2.2	0.375	19	0.14	0.25	0.22
GS3-505CE3.7P	3.7	0.35	26	0.20	0.40	0.29
GS3-506CE3.7P	3.7	0.41	24	0.20	0.41	0.29

9. 4 通常運転

(1) バルブ類の開閉をご確認ください。

試験用配管のスルース弁、圧力計のボール弁	}	→ 閉
ユニット吐出口のスルース弁		→ 開
スルース弁、および圧力センサーのボール弁		→ 開

▲ 警 告

- 動かなくなったり異常（ケーブル破れ、コゲ臭いなど）がある場合、直ちに運転を停止して電源を遮断し、ご購入先もしくは最寄りの弊社営業所に点検あるいは修理を依頼してください。異常のまま運転を続けたり、修理に不備があると、漏電・感電・火災、漏水などの原因になります。
- 修理技術者以外の方は、分解・修理・改造やケーブル交換を行わないでください。不備があると、故障・破損・感電・火災の原因になります。
- 点検・交換の際は、必ず電源を遮断して作業を実施してください。漏電・感電やけがの恐れがあります。
- 機器を移動し再設置する場合は、ご購入先もしくは最寄りの弊社営業所にご相談ください。据付に不備があると、漏電・感電・火災、漏水などの原因になります。
- 制御盤などの電気部品の点検・交換時には、電源遮断後テスターなどで無電圧になっていることを確認してから作業を実施してください。感電やけがの恐れがあります。
- モータの絶縁抵抗値が1 MΩ以下に低下した場合、すぐにご購入先もしくは最寄りの弊社営業所に連絡してください。モータが焼損したり、感電や火災を起こす恐れがあります。
- 修理の際は当社純正部品を使用ください。純正部品以外を使用された場合、故障及び事故の原因になります。また、正常な機能を発揮できない恐れがあります。
- 電源を投入した後は、濡れた手で電源や操作スイッチなどをさわらないでください。感電やけがをする原因になります。
- 進相コンデンサは、交換時期の目安（10年）を超えて使用しないでください。経年劣化により発火の危険性があります。
- 電源投入前に配線接続部・結線部が緩んだり外れたりしていないか確認してください。一箇所でも緩んだり外れたりしていると、火災・感電の原因になります。

▲ 注 意

- 絶縁抵抗測定は250V以下の絶縁抵抗計をご使用ください。制御基板等が破損する恐れがあります。
- ポンプが高温の場合はプラグ（呼び水口）を取り外さないでください。熱湯が噴出し、火傷をする恐れがあります。
- 冬期に使用しない場合は、電源を切りポンプ及び配管内の水を抜いてください。ポンプ内や配管内に水が入ったまま放置するとポンプが凍結破損する恐れがあります。
- 分解・点検時には内部の圧力がゼロであることを確認してください。水が噴き出し事故やけがをする恐れがあります。
- 長期間保管後や休止後の運転再開時には「据付」「運転」の順に従い、試運転を実施してください。水質や経年などによっては、異物・発錆及び固着などによるポンプの拘束、モータ焼損、落水などによる空運転等の不具合が発生する恐れがあります。
- 長期間使用にならない場合は、ポンプ及び配管内の水を抜いてください。滞留水が腐敗し、雑菌が繁殖する恐れがあります。
- 長期間安心して使用頂くために定期点検と日常点検両方の実施をお勧めいたします。点検を怠ると、ポンプの故障、事故などの原因になります。定期点検についてはご購入先、もしくは最寄りの弊社営業所にご相談ください。
- 定期的に保護継電器の動作確認を行ってください。事故時に正常動作せず、感電や故障の恐れがあります。
- 消耗品は定期的に交換を行ってください。劣化・摩耗したまま使用になると、水漏れや焼付き・破損など、事故の原因になります。定期点検、部品交換などは、ご購入先もしくは最寄りの弊社営業所に依頼してください。
- 圧力計・連成計などを使用の際は、測定時以外はコックを閉じてください。常時開けておくと圧力計・連成計などが故障する原因になります。

- モータの絶縁抵抗試験を行うときは配線を制御盤から外し、絶縁抵抗計により接地端子とモータの各配線間を測定してください。配線を繋げたままで絶縁抵抗試験を行うと制御部品が故障する原因になります。
- 点検は点検項目に従って必ずおこなってください。故障を未然に防止できず、事故につながる恐れがあります。
- 圧力スイッチや圧力センサ、フロースイッチなどは、定期的に点検してください。故障するとポンプが停止しなくなり、内圧上昇し、故障、破損する恐れがあります。
- 電極棒や圧力スイッチなどには、絶縁抵抗測定をしないでください。電子機器を搭載または電子機器に接続されており、故障の原因になります。
- ご使用環境に応じた期間で補修塗装を実施してください。ネジ部、防錆剤を塗布した加工部、錆止め塗装部などは、高温湿度・結露・被水などのご使用環境で発錆し、思わぬ被害の恐れがあります。
- 圧力タンクは、1年以内ごとに1回、専門業者により点検を実施してください。異常を放置した場合、破裂の恐れや漏水事故などの原因になります。

10. 1 日常点検

項目	確認事項	判定基準
ポンプ	メカニカルシールの水漏れ	滴下しないこと
モータ	外被温度	周囲温度+70℃以下
	玉軸受	異常な運転音・振動がないこと
	絶縁抵抗 (注1)	1MΩ以上
ユニット	始動圧力	設定圧力値より大きく変化のないこと
	電流	銘板電流値以下のこと
	電圧	定格電圧の±10%以内
	水漏れ	各部より漏水のないこと

異常を早く発見するには、日々の変化を知ることが大切です。そのためにも運転日誌を付けられることをお勧めします。

(注1) モータの絶縁抵抗はケーブルを外して測定するか、250V以下の絶縁抵抗計をご使用ください。制御盤に250Vを超える絶縁抵抗計を使用すると測定できません。

10. 2 6ヶ月点検

項目	確認事項	判定基準
制御盤	盤内の結露	結露がないこと
	リレー類	変色等の異常がないこと

10.3 消耗部品

下表の部品は消耗部品です。交換時期の目安や状態の目安を参考にして部品を交換してください。

下表以外の部品は日本電機工業会発行「汎用電気機器更新のおすすめ」を参考にして部品を交換してください。

部 品 名	交換時期の目安 (注1)	状態の目安
リング (パッキン)	分解、点検毎	—
進相コンデンサ (注2)	10年	—
メカニカルシール	1年	目視できるほど漏洩するとき
玉軸受	3年または12,000時間のどちらか早い時期	軸受が過熱したり、異音・異常振動が発生するとき
圧力スイッチ	3年	圧力の設定が不確かなとき
流量スイッチ	3年	動作が不確かなとき
チェック弁	3～5年	弁の動作に不具合が生じたとき
空気補給器	5年	動作が不確かなとき
電装品	5年	各運転の動作が不確かなとき
電磁開閉器	3年	誤動作したり、接点の荒損がひどいとき

(注1) 表中の交換時期の目安は期間内の正常な動作を保証するものではありません。ご使用状況によっては交換時期が早まる場合がございますのでご注意ください。

(注2) 現地で取り付けられた場合につきましても交換時期の目安以内で交換してください。

11 故障の原因と対策

▲ 警 告

- 動かなくなったり異常（ケーブル破れ、コゲ臭いなど）がある場合、直ちに運転を停止して電源を遮断し、ご購入先もしくは最寄りの弊社営業所に点検あるいは修理を依頼してください。異常のまま運転を続けたり、修理に不備があると、漏電・感電・火災、漏水などの原因になります。
- 点検・交換の際は、必ず電源を遮断して作業を実施してください。漏電・感電やけがの恐れがあります。
- 修理技術者以外の方は、分解・修理・改造やケーブル交換を行わないでください。不備があると、故障・破損・感電・火災の原因になります。

現 象	原 因	対 策	本文ページ
モータが回転しない	漏電しゃ断器が切れている	漏電しゃ断器を入れる	9
	単相結線になっている	結線を正しく行う	9
モータは回転するが水が出ない、もしくは水は出るが圧力が上がらない	ストレーナに異物が詰まっている	異物を除去する	7
	スルース弁が閉じている、半開である	スルース弁を開ける	12
	ポンプの回転方向が逆である	結線を正しくする	9
	ポンプの中が満水していない	呼び水を完全に行う	11
ポンプが停止しない 水を使用しないのに運転する	実揚程が高すぎる	計画を再検討する	12
	圧力スイッチの故障	圧力スイッチを修理・交換する	14
	流量スイッチの故障	流量スイッチを修理・交換する	14
過負荷（過電流）になる	配管より水が漏れている	点検、修理する	7
	電圧の低下、各相のアンバランスが大きい	電源を調べる	3
ポンプが振動する 運転音大きい	回転部分が当たる、軸が曲がっている	専門工場での修理	
	据付が不良である	据付状態を調べる	7
	ポンプの回転方向が逆である	結線を正しくする	9
停止時間が短い	モータの玉軸受が摩耗している	専門工場での修理	
	圧力スイッチの故障	圧力スイッチを交換する	
	流量スイッチの故障	流量スイッチを交換する	
	空気補給器の故障	空気補給器を交換する	
	圧力タンクの破損	圧力タンクを交換する	

ポンプが始動・停止する際に、メカ鳴き（“キュッ”という音がする）することがありますが、異常ではありません。

故障には予想外なことがあります。異常を発見したら速やかに対策することが大切です。故障の原因が分からないときは、ご購入先、もしくは最寄りの弊社営業所にご連絡ください。ご連絡の際は、ポンプ形式、製造番号、故障（異常）の状況をお知らせください。

 コンフォート アース
Comfort Earth® 水を通じて 地球環境を 考える
株式会社 **川本製作所** <https://www.kawamoto.co.jp>
本 社 〒460-8650 名古屋市中区大須4-11-39
☎052-251-7171 (代)
岡崎工場 〒444-8530 岡崎市橋目町御領田1
☎0564-31-4191 (代)

検査合格証

株式会社 川本製作所

検査

検査
責任者