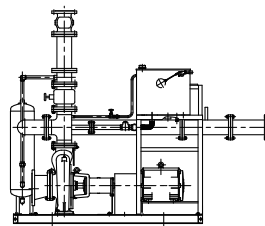


大切な「水」をあなたへ…… 川本ポンプ

消火ポンプ
ユニット セフティエース®
KTGF-M形 取扱説明書



このたびは、KTGF-M形消火ポンプユニットをお買い上げいただきましてまことにありがとうございます。

この取扱説明書は、工事店様が正しく安全に作業されるため、および防火対象物の関係者の方が保守・点検などをされるためのご案内です。よくお読みになり、内容を理解された上で作業されるようお願いいたします。

また、常にこの取扱説明書をお手元におかれて作業されることをお勧めします。

< 目 次 >

1 はじめに	2	6 電気工事	11
2 仕様	2	7 結線方法	11
3 製品の構成	4	8 運 転	12
4 作動原理及び機能	7	9 保守・点検	18
5 据 付	8	10 故障の原因と対策	21

⚠️ 特に注意していただきたいこと

- 危険・警告・注意ラベル類には人身への危害または財産への損害を引き起こす可能性のある事項が記載してありますので必ず遵守ください。守らないと機器が故障したり感電、火災、けがなどの原因になります。
- 据付、配管、電気工事は甲種消防設備士の指導により「消防法」に基づいて行ってください。誤った据付、配管、電気工事により、火災の際にポンプが正常に運転しない恐れがあります。
- 排水処理、防水処理されていない場所には設置しないでください。水漏れが起きた場合、大きな被害につながる恐れがあります。※排水処理、防水処理されていない場合の被害については責任を負いかねます。
- 防火対象物の関係者は有資格者により、「消防法」で定められた法定点検を必ず実施していただくとともに、より安全に使用いただくためにも弊社推奨点検も実施してください。水質や経年などによっては、異物・発錆及び固着などによるポンプの拘束、モータ焼損等の不具合が発生する恐れもある為、次回までの分解・清掃の期間は点検結果の状況に応じて検討ください。点検の際は、ご購入先もしくは最寄りの弊社営業所にご相談ください。点検を怠るとポンプが正常に運転しない恐れがあります。

<法定点検>

点検	期間
機器点検	6 ヶ月
総合点検	1 年

<推奨点検>

点検	期間
自主点検	1 ヶ月に1度以上
分解清掃	2 年に1度以上

なお、異常を早く発見するためには上記点検の他に、日々の変化を知ることが大切です。そのためにも常日頃から点検日誌をつけられることをお勧めします。

本文中の関連箇所にも製品を安全に正しくお使いいただき、あなたや他の人々への危害や損害を未然に防止するための注意事項が記載されています。

また注意事項は、危害や損害の大きさと切迫の程度を明示するために、誤った取扱いをすると生じることが想定される内容を、「警告」「注意」の2つに区分しています。

いずれも安全に関する重要な内容ですので、必ず守ってください。

▲警告：人が死亡または重傷を負う可能性が想定される内容。

▲注意：人が傷害を負う可能性および物的損害のみの発生が想定される内容。

1 はじめに

ポンプがお手元に届きましたら、下記をお調べください。

1. ご注文通りのポンプか、銘板を見てご確認ください。
形式、口径、全揚程、周波数、定格出力など
2. 輸送中に破損した箇所や、ボルト・ナットなどのゆるみはないか、ご確認ください。
3. ご注文の付属品が全てそろっているか、ご確認ください。

[注記]

1. ご使用前に取扱説明書を必ずお読みになり、正しく安全にお使いください。取扱説明書には危害や損害を未然に防止するための注意事項が記載されております。
2. この製品は日本国内用です。電源電圧や電源周波数の異なる海外では使用できません。また、アフターサービスもできませんのでご了承ください
3. 適用範囲外での使用、注意書きなどの不遵守、不当な修理・改造、天災地変に起因するもの、設置環境（電源異常・異物・砂など）によるもの、法令・省令またはそれに準じる基準などに不適合のもの、不慮・故意による故障・損傷のもの、消耗部品の交換、転売による不具合などは保証対象外となる場合があります。
4. 弊社にお問い合わせの際は、『形式』及び『製造番号』をご連絡ください。
5. 不要な部品及び梱包材などの廃棄方法については、各自自治体にご確認ください。

<<不具合な点がございましたら、お手数でもご購入先へご照会ください。>>

2 仕 様

▲ 警 告

- 決められた製品仕様以外では使用しないでください。感電・火災、漏水などの原因になります。

▲ 注 意

- 用途に合った商品をお選びください。不適切な用途で使うと事故の原因になります。
- 決められた製品仕様以外では使用しないでください。感電・火災、漏水などの原因になります。
- 危険・警告・注意ラベル類には人身への危害または財産への損害を引き起こす可能性のある事項が記載してありますので必ず遵守ください。守らないと機器が故障したり感電、火災、けがなどの原因になります。
- 仕様液質として記載のない液体などには使用しないでください。ポンプが故障し、漏電・感電・火災の原因になります。
- 用途や液質により発錆や腐食・溶出を許容できない場合は注意が必要です。ポンプや設備全体を含め選定・検討してください。思わぬ被害の恐れがあります。

この消火ポンプユニットは、（一財）日本消防設備安全センターの認定品です。
消防庁告示第8号（加圧送水装置の基準）に適合しています。

用途		消火用	
液質、液温		清水※1、pH5.8～8.6/0～40℃(但し、凍結なきこと)	
設置場所(周囲温度/湿度)		屋内(0～40℃、90%RH以下、標高1000m以下)	
使用電源	電圧※2	三相200V、400V(90kW以上)	電源電圧変動 ±10%以内 相間不平衡率3%以内
	周波数	50/60Hz	
吸込条件		吸込全揚程	2. 1項に記載の表で確認してください。
		許容押込圧力	2. 1項に記載の表で確認してください。

※1：清水とは、水温0～40℃、pH5.8～8.6、塩素イオン濃度200mg/L以下、固形物・濃度50mg/L以下、固形物・径0.3mm以下を意味します。

※2：銘板をよくご確認ください。機種によって異なります。

2. 1 吸込全揚程及び許容押込圧力

● 50Hz

形 式	ポンプ 口径	吸込全揚程 (20℃)	許 容 押込圧力
	mm	m	MPa
KTGFM1505M(N,E)15T	150 × 125	-5.5 (2700L/minを 超える場合-4.5)	0.59
KTGFM1505M(N,E)18T			
KTGFM1505M(E)22T			
KTGFM1505M(E)30T			
KTGFO1505M(E)22T			
KTGFO1505M(E)30T			
KTGFO1505M(E)37T			
KTGFO1505M(E)45T			
KTGFO1505M(E)55T			
KTGFM2005M(E)30TP	200 × 150	-4.5 (5000L/minを 超える場合-4)	0.59
KTGFM2005M(E)37TP			
KTGFM2005M(E)45TP			
KTGFM2005M(E)55TP			
KTGFM2005M(E)75TP			
KTGFO2005M(E)45TP			
KTGFO2005M(E)55TP			
KTGFO2005M(E)75TP			
KTGFO2005M(E)90TP			
KTGFQ2005M(E)75TP			
KTGFQ2005M(E)90TP			
KTGFQ2005M(E)110TP			

● 60Hz

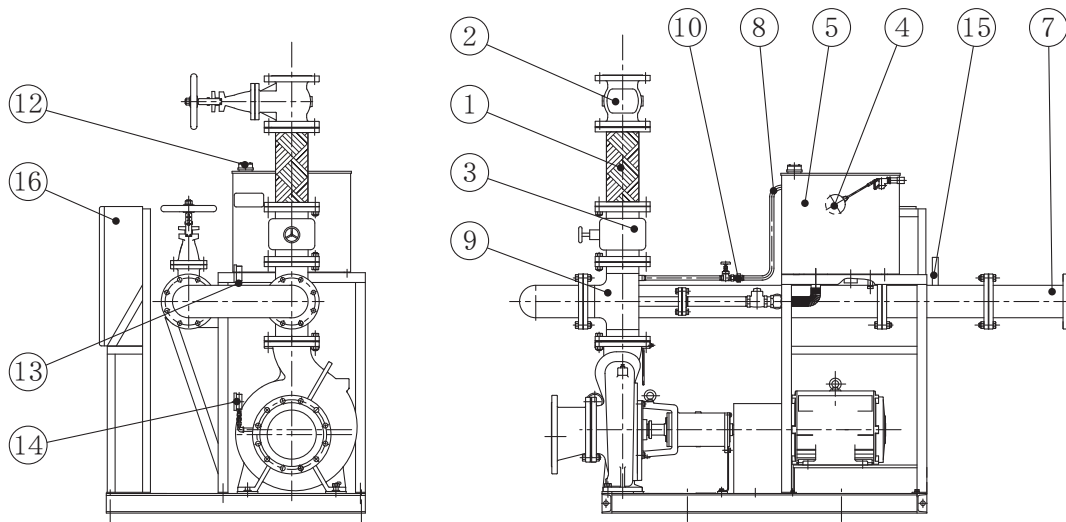
形 式	ポンプ 口径	吸込全揚程 (20℃)	許 容 押込圧力
	mm	m	MPa
KTGFM1506M(E)22T	150 × 125	-5.5 (2700L/minを 超える場合-4.5)	0.59
KTGFM1506M(E)30T			
KTGFM1506M(E)37T			
KTGFM1506M(E)45T			
KTGFM1506M(E)55T			
KTGFO1506M(E)37T			0.39
KTGFO1506M(E)45T			
KTGFO1506M(E)55T			
KTGFO1506M(E)75T			
KTGFO1506M(E)90T			
KTGFM2006M(E)45TP	200 × 150	-4.5 (5000L/minを 超える場合-4)	0.59
KTGFM2006M(E)55TP			
KTGFM2006M(E)75TP			
KTGFM2006M(E)90TP			
KTGFM2006M(E)110TP			
KTGFO2006M(E)75TP			0.39
KTGFO2006M(E)90TP			
KTGFO2006M(E)110TP			
KTGFO2006M(E)132TP			
KTGFO2006M(E)160TP			

3 製品の構成

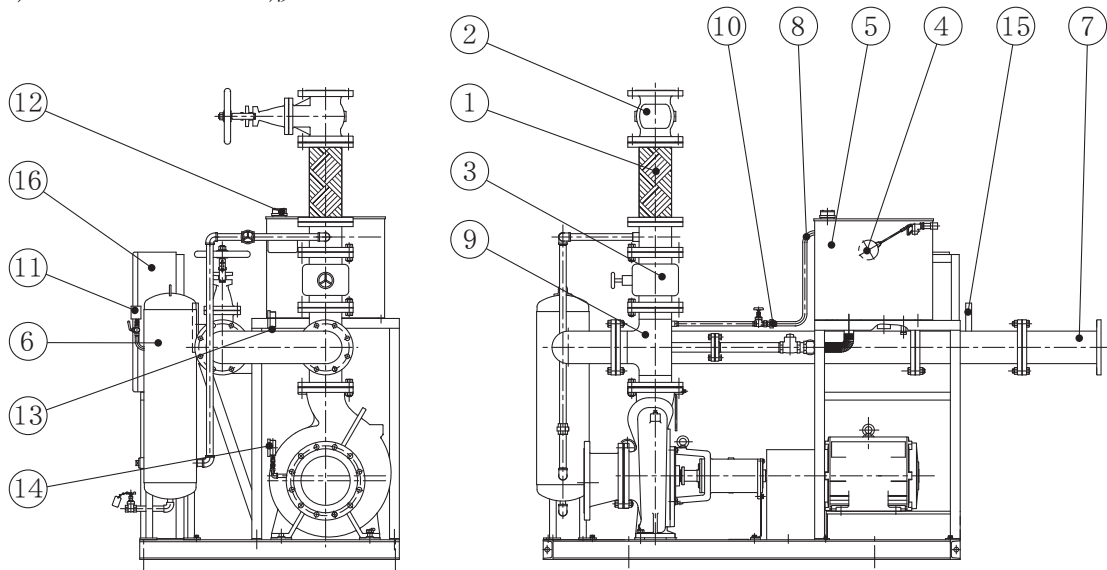
3. 1 ポンプユニット構造図

本図は代表を示すものであり、機種により本図と異なるものもあります。
尚、押込用のMF、MFP形には呼水槽が付属されません。

a) KTGFM-MT形



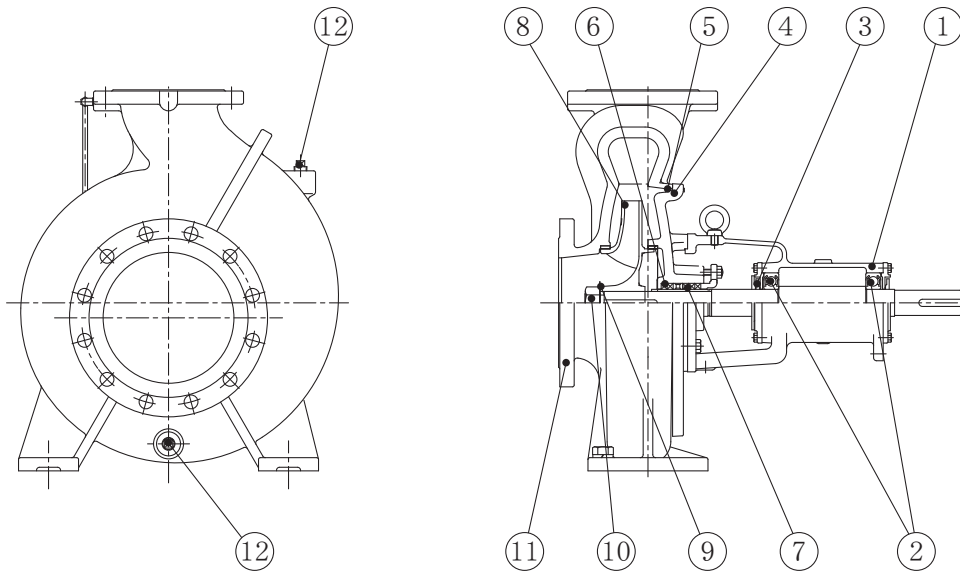
b) KTGF-MTP形



No.	部品名	備考	No.	部品名	備考
1	可とう管		9	連結管	
2	スルース弁	インジケーター付	10	オリフィス	
3	チェック弁		11	圧力スイッチ	
4	ボールタップ	φ20 (3/4)	12	電極	満減水警報用
5	呼水槽	容量100L	13	圧力計	
6	圧力タンク	容量50L	14	連成計	
7	性能試験配管		15	流量計	直読式
8	曲管	φ15 (1/2)	16	制御盤	ECKD形

3. 2 ポンプ部構造図

本図は代表を示すものであり、機種により本図と異なるものもあります。



No.	部品名	No.	部品名	No.	部品名
1	軸受箱	6	グランドパッキン	11	ケーシング
2	玉軸受	7	スリーブ	12	プラグ
3	水切つば	8	インペラ		
4	ケーシングカバー	9	インペラ座金		
5	Oリング	10	ナット		

3. 3 標準付属品

部 品 名	数 量	部 品 名	数 量	部 品 名	数 量
可とう管	1	圧力計	1	取扱説明書	1
流量計	1	連成計	1		
フート弁	1	吸込セット	1		

(注1) 梱包の都合上、上記以外にも付属品の形態にしている場合があります。

3. 4 特別付属品

必要に応じ、下記の特別付属品を別途お求めください。

名 称	適 用 機 種				備 考
	口径 (mm)	周波数 (Hz)	記号	出力 (kW)	
圧カスイッチ セット 08	150	50	M O	15~45	点検運転用
		60	M	22~45	
	200	50	M O	30~55	
		60	M	45~75	
圧カスイッチ セット 09	150	50	O	55	
		60	M O	37~55	
	200	50	O	75	
		60	M	90	
圧カスイッチ セット 10	150	60	O	55	
	200	50	O Q	75~110	
		60	M O	75~110	
圧カスイッチ セット 11	200	60	O	110~160	
基礎ボルトセット	全機種				据付用

4 作動原理及び機能

項 目		作動原理 および 機能	制御盤の表示など
ポンプ	始 動	スプリンクラー作動時により圧力タンクの 内圧が低下し始動用圧力スイッチがONす るとポンプが自動的に始動	運転ランプが点灯 ポンプ運転信号が出力 データ表示部に運転電流が表示
		制御盤の始動ボタンを押すとポンプが始動	
	運 転	運転中にポンプが過電流になっても、運転 を継続	過電流ランプが点灯 警報ブザーが鳴る
運転中に停電しても、非常電源に切り替わ れば運転を継続			
停 止	火災発生 of 外部信号が解除され、制御盤の 停止ボタンを押すとポンプが停止		
呼水槽 (呼水装置)		吸込仕様の場合、ポンプ内の減水を補充し 常に満水状態にする	
		ボールタップの故障などにより呼水槽が満 水/減水した場合、電極により満水/減水 の信号を出力	呼水槽満水/減水ランプが点灯 警報ブザーが鳴る
オリフィス (水温上昇防止用逃し装置)		ポンプが締切運転した場合でも、ポンプ内の水を排出することによりポンプ内 の水温の上昇を防ぐ (水温上昇によるポンプの故障防止)	
流量計付配管 (ポンプ性能試験装置)		吐出し管のスルース弁を閉じて、ポンプの性能試験を行う	
制御盤	運転関連	始動ボタン	始動ボタンを押すとポンプが始動
		停止ボタン	停止ボタンを押すとポンプが停止 ただし、外部信号により始動した場合は外部信号を解除した後に押すこと
	警報解除	ブザー停止ボタン	ブザー停止ボタンを押すと警報ブザーが停止
		警報リセットボタン	警報の要因を解除した後に警報リセットボタンを押すと警報を解除
	ランプ ・ データ表示部	電源ランプ	制御回路に電源が通電中に点灯
		運転ランプ	ポンプが運転中に点灯
		停止ランプ	ポンプが停止中に点灯
		点検ランプ	ポンプ点検中に点灯
		過電流ランプ	ポンプが過電流 (定格の110%以上) になると点灯 警報リセットボタンを押すと消灯
		呼水槽 満水/減水ランプ	呼水槽の水量が満水/減少すると点灯 水量復帰後、警報リセットボタンを押すと消灯
		消火水槽 満水/減水ランプ	消火水槽の水量が満水/減少すると点灯 水量復帰後、警報リセットボタンを押すと消灯
	データ表示部	制御盤の電源電圧を表示 表示切替ボタン操作でポンプの運転電流値、現在時刻を表示	
	外部信号	ポンプ運転信号出力	ポンプの運転を集中管理室に知らせる場合に使用
		過電流警報出力	ポンプの過電流を集中管理室に知らせる場合に使用
満水/減水警報出力		呼水槽 (消火水槽) の満水/減水を集中管理室に知らせる場合に使用	

▲ 警 告

- ポンプ及び配管の水が凍結しない場所を選んでください。凍結した場合、ポンプ及び配管等の破損や火災の際にポンプが正常に運転しない恐れがあります。
- 水道管に直接配管しないでください。水道法により禁止されています。また、水が逆流して水道水が汚染される恐れがあります。
- 荷下ろし、搬入、据付で本製品を吊り下げる場合は、カタログ、据付図にて質量を確認、取扱説明書にて吊り方を確認の上、正しく行ってください。また、吊り具の定格荷重以上の製品は吊らないでください。吊り下げが不完全な場合、落下によるけがの原因になります。
- モータに取り付けられているアイボルトは、ポンプの吊り下げには使用しないでください。アイボルトが破損し、けがの原因になります。
- 据付は取扱説明書に従って確実に行ってください。基礎の上に水平に設置し、基礎ボルトで固定してください。据付に不備があると漏電・感電・火災、落下・転倒によるけがの恐れがあります。また振動の原因になります。
- 据付、配管、電気工事は甲種消防設備士の指導により「消防法」に基づいて行ってください。誤った据付、配管、電気工事により、火災の際にポンプが正常に運転しない恐れがあります。
- 梱包は釘やホッチキスの針などに注意して開梱してください。けがをする恐れがあります。
- ポンプはポンプ室などの鍵の掛かる場所に設置するか、第三者が容易に触れられないように柵や囲いを設けるなどの対策をしてください。回転部・高温部などに触れ、思わぬけがをする恐れや無断で制御盤の設定やバルブの開・閉などを変更され、ポンプが正常に運転しなかったり、水が流れない恐れがあります。
- 屋外仕様を除き、屋外あるいは被水する場所には設置しないでください。発錆や故障、また絶縁低下などにより、漏電・感電・火災の原因になります。
- 夏場の温度上昇などにより吐出し配管内圧力が上昇する可能性のある場合には、減圧できる設備（安全弁など）を施工してください。内圧上昇により配管やバルブなどが破損して、けがをする恐れがあります。
- 樹脂、ゴム部品は現場焼却しないでください。燃やすと有害なガスが発生する恐れがあります。処理方法は各自治体にご確認ください。
- 漏電警報出力付配線用しゃ断器を取付けることを推奨致します。漏電事故が発生する恐れがあります。
- 機器の寿命を考慮し、設置は風通しがよく、ほこり、腐食性及び爆発性ガス、塩分、湿気、蒸気、結露などがなく、風雨、直射日光の当たらない所を選んでください。悪環境下では、モータ・制御盤の絶縁低下などにより、漏電・感電・火災の原因になります。
- 爆発性雰囲気中では使用しないでください。火災の恐れがあります。
- ローソク、たばこ、炎、火花などの火気を近付けないでください。火災の恐れがあります。

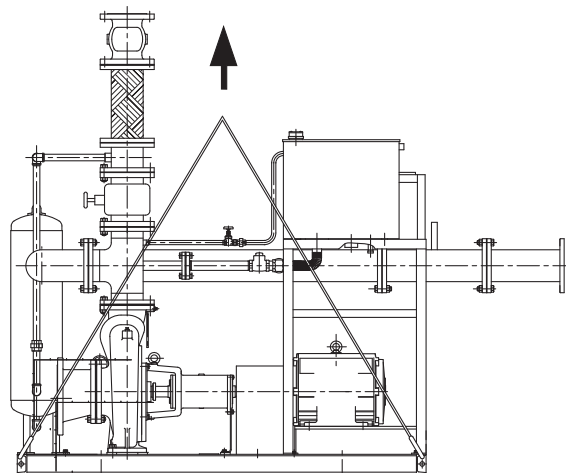
▲ 注 意

- 排水処理、防水処理されていない場所には設置しないでください。水漏れが起きた場合、大きな被害につながる恐れがあります。※排水処理、防水処理されていない場合の被害については責任を負いかねます。
- 機器に衝撃を与えたり、転倒させないでください。破損する恐れがあります。
- 設備によっては吐出側に用途に応じた適切なフィルタなどを設け、十分フラッシングを行い、異物がないことを確認後、使用ください。製品製造時の切削油、ゴムの離型剤、異物などや配管系に含まれる切削油、異物などが扱い液に混入する恐れがあります。
- 相フランジはポンプから外して配管にねじ込んでください。又、フランジを取り付けの際は、緩みが無いようにボルトをしっかりと増し締めしてください。破損・漏水の恐れがあります。
- 機器の上に物を載せたり、人が乗ったりしないでください。機器の破損や転倒してけがをする恐れがあります。
- 故障などの警報はブザーなどを設け確認できるようにしてください。故障発生時、気が付かずにより重大事故につながる恐れがあります。
- 制御盤への穴加工などの改造はしないでください。加工をして部品に切り屑・鉄粉などが付着すると火災や故障の原因になります。

- 制御盤内に付属品以外の物を入れないでください。火災が発生する恐れがあります。
- 水平で安定した場所に設置してください。傾いていたり不安定な場合、各水位の動作に不具合が生じる恐れがあります。
- 標高1000m以下の場所に設置してください。ポンプの故障や事故の原因となったり、正常な機能を発揮できない恐れがあります。
- 配管のネジ部にはシーリング剤を使用して、水漏れのないように確実に施工してください。確実に施工できていないと水漏れの原因になります。
- 冬期などで凍結の恐れがある場合は、保温材・ヒータ取付などにより凍結防止を行ってください。凍結による破損事故につながる恐れがあります。
- 据付、点検などの作業を行う前に、周辺を整理してください。滑ったり、つまずいたりして、けがをする恐れがあります。
- 吸込全揚程の仕様範囲外では使用しないでください。ポンプが正常に運転しない恐れがあります。
- 吸込配管は次のように施工してください。ポンプが正常に運転しない恐れがあります。
 - ・ポンプ各々に設ける
 - ・途中で合流させない
 - ・鳥居配管は避ける
 - ・上り勾配（1/100以上）を付ける
 - ・できるだけ短く（長いと圧力変動の恐れ）、曲げる箇所を少なくする
- 芯出し調整は確実に行ってください。確실히行わないと機器の破損あるいは振動・騒音、軸受の異常磨耗などの原因になります。
- 配管内に空気溜りができないようにしてください。配管内に空気溜りがあると、ポンプが正常に運転しない恐れがあります。
- 周囲にモータ冷却の通風を妨げるような障害物がある場所に設置しないでください。破損、焼損、火災の原因になります。
- 本製品を包装しているビニール袋をかぶらないでください。窒息の恐れがあります。
- 端子カバーは、手指の挟みに注意して取り付けてください。手指にけがをする恐れがあります。
- 梱包は釘やホッチキスの針などに注意して開梱してください。けがをする恐れがあります。
- 屋外等、虫や動物等が制御盤へ侵入する可能性がある場合は、各ケーブルと制御盤のゴムブッシュとの隙間をコーキング材で埋める等の対策を施してください。虫や動物等が制御盤等へ侵入した場合、不具合や故障の原因になります。

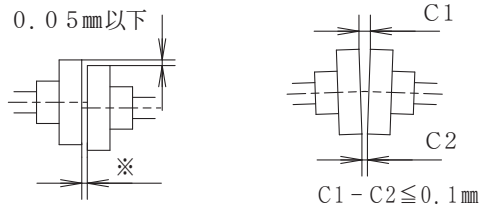
5. 1 据付時のご注意

- (1) 搬入・移動の際は、〈図-1〉のように、ベースの吊り上げ用穴（4箇所）にシャックルなどを掛けて4本吊りしてください。制御盤など他の部分に掛けますと、破損することがあります。尚、ポンプユニットとロープが接する所には、枕木等をあてるようにしてください。
- (2) 基礎は地震などに耐えるしっかりとした基礎で、水平であることを確認してください。
- (3) 水平に据付け、基礎ボルトでしっかりと固定してください。
基礎が水平でなく凹凸があると、ベースがねじれ故障の原因になります。



〈図-1〉

- (4) 軸継手ガードを外し、軸継手を手まわして回転するかどうか、確認ください。動きが固かったりムラがあるときは、ご点検ください。また、軸継手（軸芯）がずれてないか確認してください。軸芯が右記以上に狂っている場合は、芯出しを行ってください。



※軸継手の外径φ180以下は 3 ± 1 mm
軸継手の外径φ200以上は 4 ± 1 mm

5. 2 設置場所の選定

- (1) 設置場所は火災による影響を直接受けない場所にしてください。
(2) 点検・修理のできるスペースをポンプの回りに確保してください。

5. 3 吸込配管

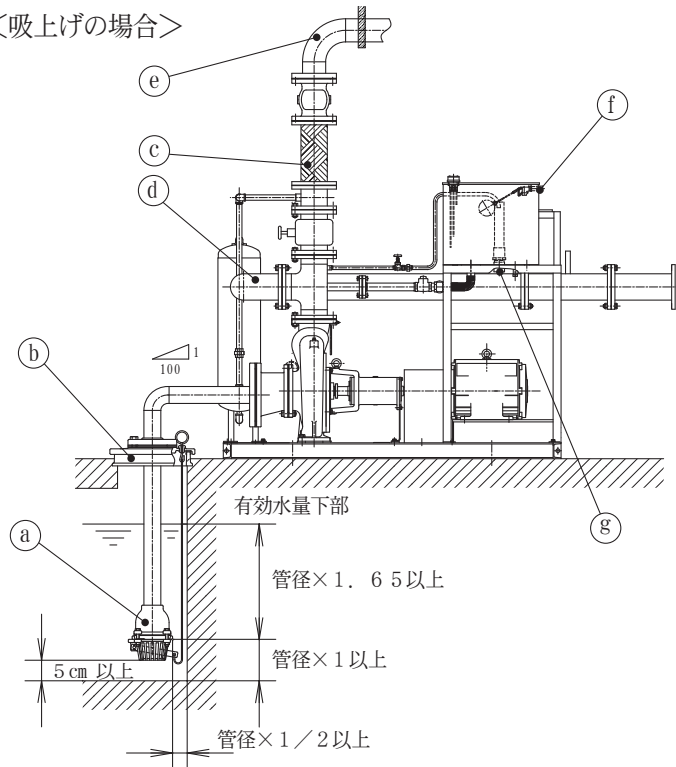
5. 3. 1 共通

- (1) 配管はできるだけ短く、曲がりのないようにしてください。

5. 3. 2 吸上げ仕様の場合

- (1) 空気溜りができないように $1/100$ 以上のこう配を付けてください。
(2) 吸込管の先端に付属の①フット弁を取り付けてください。
(3) 消火水槽の開口部には付属の②吸込ユニットを取り付けてください。
フット弁と吸込ユニットの取扱いは、各々の取扱説明書をご覧ください。

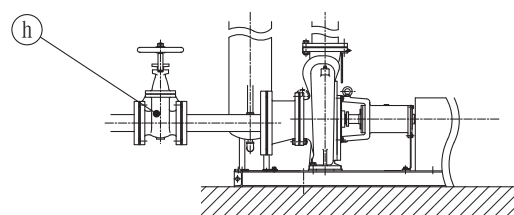
<吸上げの場合>



5. 3. 3 流込、押込仕様の場合

- (1) フット弁・吸込ユニットは不要です。
(2) ポンプの修理・点検用に④スルース弁を吸込側に設置ください。
(3) 水温上昇防止逃し配管は、逃し水を消火水槽等へ放水するように配管してください。

<流込み・押込の場合>



<図-2>

5. 4 吐出し配管

- ③吐出し配管は付属のえふ「お願い」に従い、確実に組立を行ってください。

5. 5 ポンプ性能試験装置

- (1) ④ポンプ性能試験装置の配管は、消火水槽に戻してください。
(2) 配管はできるだけ短く、曲がりのないようにしてください。
性能試験時は消火時と同じ水量が流れるので、配管が長過ぎたり曲がりが多過ぎると配管抵抗が大きくなり、測定できなくなる場合があります。

5. 6 その他

- (1) 配管の荷重が直接ポンプにかからないように、配管支えを設置して支持してください。
(2) ⑤呼水槽給水管は、ボールタップに接続してください。
(3) ⑥呼水槽排水配管は、消火水槽に戻してください。

6

電気工事

▲ 警 告

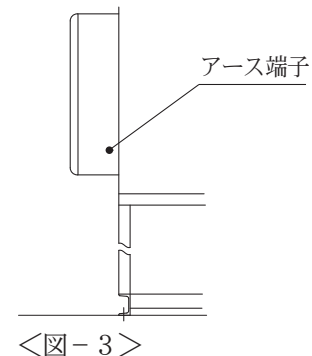
- 電気工事は、「電気設備技術基準」及び「内線規程」に従い専門技術者により確実に施工してください。配線、接続に不備があると、故障・漏電・感電・火災の原因になります。
- 接地工事は通電前に必ず行ってください。アース線を確実に取り付けないで運転すると故障、漏電・感電・火災の原因になります。また、アース線は、ガス管、水道管、避雷針、電話のアース線などに接続しないでください。アースが不完全な場合、感電する恐れがあります。
- タコ足配線（複数の電気機器を接続）は避け、専用配線にて施工してください。漏電・感電・火災の原因になります。
- 配線作業などで取り外した端子箱カバーは必ず元通りに取り付けしてください。感電やけがの恐れがあります。
- 電源プラグ・配線接続部・結線部・端子部などのほこりを除去してください。ほこりの付着などを放置すると発熱し、火災の原因になります。
- 電源投入前に配線接続部・結線部が緩んだり外れたりしていないか、確認してください。一箇所でも緩んだり外れたりしていると、火災・感電の原因になります。
- 据付、配管、電気工事は甲種消防設備士の指導により「消防法」に基づいて行ってください。誤った据付、配管、電気工事により、火災の際にポンプが正常に運転しない恐れがあります。

▲ 注 意

- 電源ケーブルや制御線を同一管内またはダクト内に併設させないでください。本製品や他の機器が誤動作する恐れがあります。
- 起動回路24V品においては、制御盤の起動信号入力用端子への外部配線が長い、もしくは同一の端子に複数の外部配線をする場合は、配線の静電容量が大きくなることが起因し、ポンプが誤って始動する原因となる恐れがあります。試運転時に動作をご確認ください。

6. 1 電源線を、制御盤のR、S、T端子に接続してください。
6. 2 制御盤内にアース端子がありますので、接地工事を行ってください。〈図-3〉

(注) 非常電源を設ける場合、常用電源と非常電源の切り替え時は、ポンプが停止してから切り替えるように、遅延タイマーを設けてください。突入電流が発生し、配線用しゃ断器がトリップする恐れがあります。



7

結線方法

7. 1 モータの接続

制御盤別置タイプの場合は、制御盤からモータまでの結線を、モータ出力・接続長さよりケーブル太さを選定の上、正しく結線してください。

但し、制御盤一体タイプの場合は工場にて接続済ですので接続の必要はありません。
7. 2 外部信号

監視盤などを接続するための外部信号用出力端子です。

制御盤の扉裏面に記載の展開接続図を参照にして正しく結線してください。

▲ 警 告

- 停電があった場合は、必ず制御盤の設定データの内容を確認してください。データ内容が初期設定の状態に戻っていることがあります。火災の際にポンプが正常に運転しない恐れがあります。
- 軸継手ガードを外したまま運転しないでください。回転部に巻き込まれたり物が接触し飛散するなどしてけがの原因になります。
- 配線を取り付けたり取り外したりする場合、必ず電源を遮断して作業を実施してください。感電する恐れがあります。
- 電源を投入後及び通電状態にて制御盤の充電部やモータ端子、ケーブル先端部などに触れないでください。漏電・感電・火災の原因になります。
- モータ、制御盤には水をかけないでください。感電・漏電・火災や故障の原因になります。
- 運転中は吸込口に手足などを近づけないでください。吸い込まれてけがをする恐れがあります。
- 本製品を吊上げ状態での使用及び作業は行わないでください。落下及びけがの恐れがあります。
- 電源を投入した後は、濡れた手で電源や操作スイッチなどをさわらないでください。感電やけがをする原因になります。

▲ 注 意

- スルース弁を閉める際に、無理な力を掛けて閉めすぎないようにしてください。固着の原因にもなり、開閉動作が正常に行われなくなる恐れがあります。
- 定格電圧以外では使用しないでください。火災や感電の原因になります。
- 正規の回転方向であることを確認してください。誤った回転方向で運転すると、振動などによりインペラナットやボルトがゆるみ、事故の原因になります。
- 運転中は回転部分に触れたり、開口部に指や異物などを入れないでください。感電、破損、けがの原因になります。
- 運転中、停止直後はポンプ、モータなどに触れないでください。高温になっている場合がありますので、火傷をする恐れがあります。
- 空運転、一定時間の締切運転、取扱液中に空気を混入させないでください。ケーシング・軸受・軸封などが破損したり、揚水不能になる恐れがあります。また、ポンプが過熱し火傷をする恐れがあります。
- 50 Hz 仕様のポンプを 60 Hz で運転しないでください。過大圧力による破損、過負荷によるモータなどの焼損事故の恐れがあります。60 Hz 仕様のポンプを 50 Hz で運転しないでください。ポンプの性能が低下します。
- 制御盤の操作スイッチは正しく設定してください。不動作による設備の二次被害や故障の恐れがあります。
- バルブ類は正規の状態で使用ください。正常に動作できずユニット破損の恐れがあります。
- ポンプの周辺、モータ、ケーブル、制御盤、ポンプカバー内にものを置いたりかぶせたりしないでください。過熱して発火やけがをする恐れがあります。
- 長期間保管後や休止後の運転再開時には「据付」「運転」の順に従い、試運転を実施してください。水質や経年などによっては、異物・発錆及び固着などによるポンプの拘束、モータ焼損、落水などによる空運転等の不具合が発生する恐れがあります。
- 機器の運転は、仕様範囲内で行ってください。仕様範囲外での運転は、機器の故障や事故の原因になります。
- 試運転時は、ポンプ・配管内の空気抜きを十分行ってください。ポンプがエアロックを起こしたり、温度上昇し、故障・事故につながる恐れがあります。
- 呼び水及び排気をする場合は、本製品に水がかからないようにしてください。漏電・感電・火災、故障の原因になります。
- 砂や異物を吸い込ませないでください。始動不能や動作不良の原因になります。

防火対象物の関係者は有資格者により、下記に従って試運転を実施してください。

8. 1 始動する前に

(1) 結線の確認

- ① 配線が正しく行われているか、端子ビス等の緩みはないか確認ください。
- ② 電源を確認ください。
- ③ アースの接続を確認ください

(2) ポンプの確認

- ① 空運転は故障の原因となります。呼水槽が規定の水位か確認ください。
- ② ドライバー等でモータの軸端を廻し、当たり等異常のないことを確認ください。
- ③ 各フランジ部ボルトの増締めを行ってください。

8. 2 起動用圧力スイッチの調整

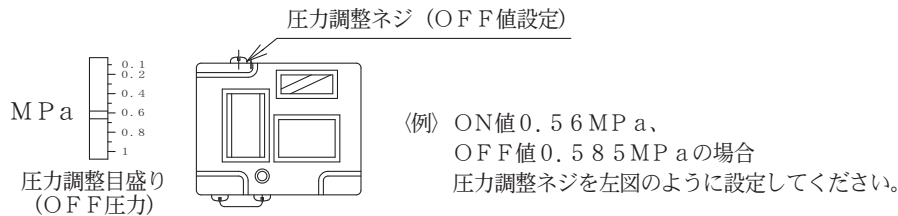
(1) 設定値

押上げ実揚程+0.098MPa程度に設定してください。

(2) 設定の方法

圧力調整ネジ (OFF値設定) の操作が必要です。

(注：入・切差圧力は0.025MPaに設定されています。)



8. 3 試運転

(1) バルブ類の確認

- ① 吐出側主配管、ポンプ性能試験配管のスルース弁を閉じてください。
- ② 水温上昇防止用逃し配管のスルース弁は、常時“開”を確認ください。

(2) 開閉器類の投入

主開閉器を投入します。

起動用水圧開閉装置付の場合、初期電源投入時にポンプが始動する場合があります。

(3) 回転方向の確認

始動・停止ボタンを一、二度入切りして、ポンプの回転方向をご確認ください。

正常な回転方向は、モータ側から見て右回転です。

逆回転の場合は、元の電源を切って、電源ケーブル3本の内2本を入れ替えてください。

(4) 流量の調整

電圧、電流、連成計の指示値に注意しながらスルース弁を徐々に開いてください。

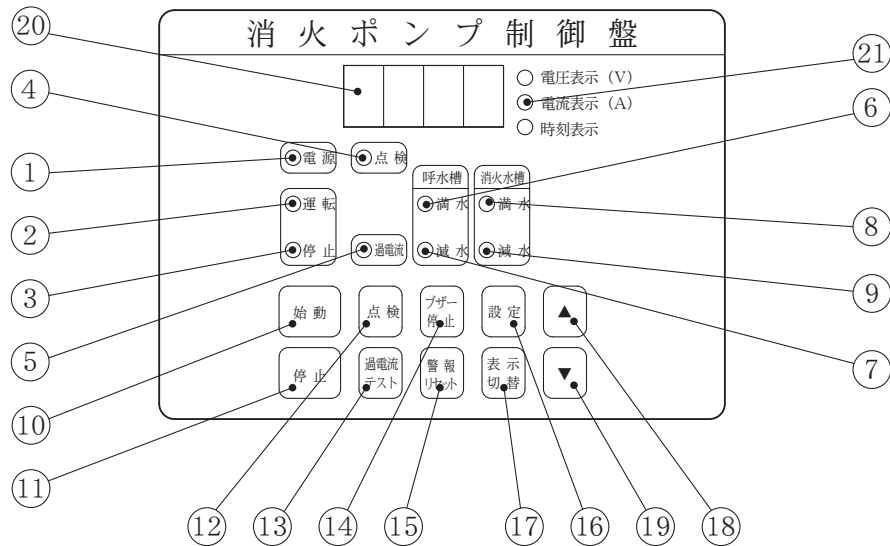
(5) 機能試験

「スプリンクラー設備試験基準の機能試験」(下表)の内容に従って試運転を実施してください。

試験項目		試験方法	合否の判定基準
呼水装置作動試験	減水警報装置作動状況	自動給水装置の弁を閉止し、呼水槽の排水弁を開放し、排水する	呼水槽の水量がおおむね1/2に減水するまでの間に確実に作動すること
	自動給水装置作動状況	呼水槽の排水弁を開放し、排水する	自動給水装置が作動すること
	呼水槽からの補給状況	ポンプの漏斗、排気弁を開放する	呼水槽からの補給水が流出すること
制御装置試験	ポンプの始動・停止操作時の状況及び監視機器の作動状況	ポンプを始動させた後、停止させる	a. 始動、停止のためのボタン等が確実に作動すること b. 始動を明示するランプが点灯又は点滅すること c. 開閉器の開閉が電源ランプ等の表示により確認できること d. ポンプの締切、定格負荷運転時の電圧又は電流値が適正であること
	ポンプ運転時における電源切替時の運転状況	ポンプを起動させた後、常用電源を遮断させる その後、常用電源を復旧させる	常用電源の遮断後及び復旧後において、始動操作することなくポンプが継続運転していること
始動装置試験	ポンプの始動及び停止の状況	制御盤の直接操作又は遠隔操作により行う(直接操作による停止を含む)	ポンプの始動及び停止が確実であること
	始動表示の点灯状況		始動表示灯の点灯又は点滅が確実であること
	起動用水圧開閉装置の作動圧力の測定	起動用水圧タンクの排水弁を開放して、起動用水圧開閉器の設定作動圧力を測定する(この試験は、3回繰り返す)	作動圧力は、設定作動圧力値の $\pm 0.05 \text{ MPa}$ $\{0.5 \text{ kgf/cm}^2\}$ 以内であること
ポンプ試験	ポンプ、モータ、その他の機器等の運転状況	ポンプを始動させる	a. モータ及びポンプの回転が円滑であること b. モータに著しい発熱及び異常音がないこと c. モータの始動性能が確実であること d. ポンプのメカニカルシール部から漏水がないこと e. 圧力計及び連成計の指示圧力値が適正であること f. 配管からの漏水、配管の亀裂等がなく、フート弁が適正に作動していること
	ポンプ締切運転時の状況	ポンプの吐出側のスルース弁を閉じ、締切揚程、電圧及び電流を測定する(注)	a. 締切揚程が定格負荷時の吐出揚程(ブースターポンプにあっては、合成特性値)の140%以下であること b. 電圧値及び電流値が適正であること
	ポンプ定格負荷時の状況	ポンプが定格負荷運転となるように調整し、吐出揚程、電圧及び電流を測定する(注)	a. 吐出揚程が当該ポンプに表示されている揚程(ブースターポンプにあっては、合成特性値)の100%以上110%以下であること b. 電圧値及び電流値が適正であること

(注) ブースターポンプとして使用するものは、揚程-吐出量量の合成特性を作成し、その特性を確認する

8. 4 制御盤の表示・動作
 (1) 盤面表示および機能



No.	名 称	機 能
1	電源ランプ	制御回路に電源が通電中に点灯します
2	運転ランプ	ポンプが運転中に点灯します
3	停止ランプ	ポンプが停止中に点灯します
4	点検ランプ	ポンプ点検中に点灯します
5	過電流ランプ	ポンプが過電流運転または過電流テスト中に点灯します
6	呼水槽満水ランプ	呼水槽の水量が満水位になると点灯します
7	呼水槽減水ランプ	呼水槽の水量が減水位になると点灯します
8	消火水槽満水ランプ	消火水槽の水量が満水位になると点灯します
9	消火水槽減水ランプ	消火水槽の水量が減水位になると点灯します
10	始動ボタン	ポンプが始動します
11	停止ボタン	ポンプが停止します (始動信号入力中は無効)
12	点検ボタン	手動点検運転を開始します
13	過電流テストボタン	過電流テストを行います ボタンを押すと過電流ランプが点灯し、警報ブザーが鳴動します (ポンプ運転時は運転を継続。ただし、点検運転時は運転を停止)
14	ブザー停止ボタン	ブザーの鳴動を止めます (各警報表示および警報出力は保持)
15	警報リセットボタン	警報表示および警報出力を解除します
16	設定ボタン	データ表示部のモードの切り替えをします 設定数値の確定をします
17	表示切替ボタン	電圧・電流・時刻の3表示の切り替えをします 設定項目の切り替えをします 設定数値のキャンセルをします
18	▲ボタン	設定数値を上昇させます (設定モード時のみ)
19	▼ボタン	設定数値を下降させます (設定モード時のみ)
20	データ表示部	データを表示します
21	データ内容表示用LED	データ内容をLEDの点灯/消灯で表示します

(2) 各種モードの説明

制御盤ECKD形には「通常モード」、「設定項目選択モード」、「設定モード」の3つのモードがあります。(電源投入直後は「通常モード」です)

①通常モード

- a) 通常モードでは電圧等の各データを「データ表示部」に表示します。「電圧表示」、「電流表示」、「時刻表示」の3表示があり、「データ内容表示用LED」の点灯により3表示を区別できます。(電源投入直後は「電圧表示」です)
- b) 「表示切替ボタン」を押すごとに、表示内容が「電圧表示」、「電流表示」、「時刻表示」の順に切り替わります。

②設定項目選択モード

- a) 設定項目選択モード表示一覧

切替順	データ内容表示用LED			設定項目	初期設定データ内容	備考
	電圧表示	電流表示	時刻表示			
1	点滅	消灯	消灯	液面検出遅延時間	1 (秒)	設定した時間の間、満水または減水状態が継続した場合に警報を出します。 設定可能範囲：1～60 (秒)
2	消灯	点滅	消灯	過電流設定値	※1 (A)	※1：出力ごとに設定済
3	点滅	点滅	消灯	点検運転時間	30 (秒)	点検運転時、設定した時間の間ポンプを運転します。 設定可能範囲：10～300 (秒)
4	消灯	消灯	点滅	圧力不足検出時間	10 (秒)	点検運転時、運転開始から設定した時間が経過した時点で圧力不足の場合に警報を出します。 設定可能範囲：5～60 (秒)
5	点滅	消灯	点滅	現在時刻※2	--.-- (時刻未設定)	現在時刻を設定することで時計機能が使用できます。 自動点検機能を使用する場合には時刻設定が必要です。 尚、電源投入後、時刻未設定の状態が3時間継続した場合、自動的に00.00から時刻カウントをスタートします。 設定可能範囲：00:00～23:59 (「データ表示部」の表示は00.00～23.59となります)
6	消灯	点滅	点滅	自動点検 開始時刻	88.88 (自動点検禁止)	時計機能の時刻が、点検開始時刻になると点検運転を開始します。 自動点検機能を使用しない場合は、88.88に設定してください。 設定可能範囲：00:00～23:59 (「データ表示部」の表示は00.00～23.59となります)
7	点滅	点滅	点滅	点検間隔日数	1 (日)	設定した点検間隔日数ごとに点検運転を開始します。 設定可能範囲：1～999日

※2 現在時刻は定期的に時刻合わせをしてください。(停電時等含む)

b) 設定方法

- 「通常モード」時に設定ボタンを2秒以上押しと「設定項目選択モード」に切り替わりデータ表示部およびデータ内容表示用LEDが点滅します。
この状態で表示切替ボタンを押すことにより上表の切替順に設定項目が切り替わります。
「設定項目選択モード」で「設定ボタン」を2秒以上押しと「通常モード」に戻ります。

③設定モード

- 設定項目選択後に設定ボタンを1秒未満押しと「設定モード」に切り替わりデータ表示部が点滅から点灯に変わります。(データ内容表示用LEDは点滅のままです)
この状態で▲または▼ボタンを押すことによりデータ内容が設定できます。
- データ内容設定後、設定ボタンを2秒以上押しと設定を保存した上で「設定項目選択モード」に戻ります。このとき、設定ボタンを押さずに表示切替ボタンを押した場合は設定がキャンセルされ、内容を変更しないまま「設定項目選択モード」に戻ります。
続いて設定ボタンを2秒以上押しと「通常モード」に戻ります。

(3) 点検運転動作の説明

特別付属品の「圧カスイッチセット」(3. 4 特別付属品参照)をポンプ吐出し側の配管(連結管)に設置してください。

①手動点検運転の場合

点検ボタンを押すと点検運転を開始し、点検運転時間後に運転を停止します。
(停止ボタンでも運転を停止できます。)

②自動点検運転の場合

a) 「設定項目選択モード」の現在時刻、自動点検(開始時刻)、点検間隔日数を設定してください。

b) 点検間隔日数で設定した日数ごとに、点検開始時刻になると点検運転を開始し、点検運転時間後に運転を停止します。

c) 自動点検を解除する場合は、「設定項目選択モード」で自動点検開始時刻を選択した状態で、▼ボタンを2秒以上押すと初期データ「88. 88」(自動点検禁止)に戻ります。

③点検開始より10秒以降で圧カスイッチ(P1・P2間)に入力がある場合は、点検動作を停止し、データ表示部に「P s. L o.」のエラーメッセージを表示、警報ブザーの鳴動をします。

8. 5 通常状態(火災が発生していない通常の状態)

(1) バルブ類の開閉をご確認ください。

流量計付配管(ポンプ性能試験装置)のスルース弁	}	→ 閉
呼水槽の排水弁、チェック弁のバイパス弁		
圧力計・連成計のコック		
吐出側主配管	→	開
スルース弁	→	開
その他の弁類	→	開

(2) 制御盤をご確認ください。

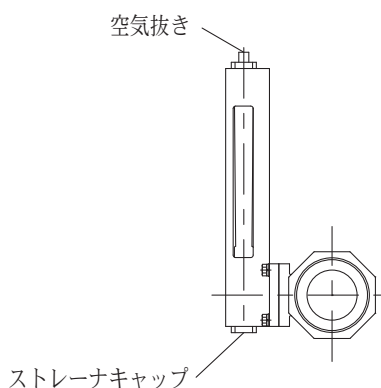
電源ランプ、停止ランプ	→	点灯
その他の表示ランプ	→	消灯
電圧表示	→	正規の電源電圧を表示
時刻表示	→	現在時刻を表示

8. 6 流量計付配管の水抜き

流量計付配管の流量計の内部に残水があると、凍結により機器を破損させる恐れがあります。

流量計の一次側のスルース弁を全閉にし、流量計下部のストレーナキャップを取り出し、最上部の空気抜きを緩める事で、流量計内部の残水を抜くことができます。

(試験用配管中の水も抜くことになります。)



<参考図> 差圧式流量計

▲ 警 告

- 試験・点検後は必ずバルブ・制御盤を元の状態に戻してください。
- 点検・交換の際は、必ず電源を遮断して作業を実施してください。漏電・感電やけがの恐れがあります。
- 機器を移動し再設置する場合は、ご購入先もしくは最寄りの弊社営業所にご相談ください。据付に不備があると、漏電・感電・火災、漏水などの原因になります。
- 修理、消耗部品の交換は、甲種または乙種消防設備士によって行ってください。誤った修理・交換などにより、火災の際にポンプが正常に運転しない恐れがあります。また、部品の修理・交換は、認定合格時の機器と同一のものを使用ください。
- 配線用しゃ断器は点検時以外は常時ONにしてください。OFFになっていると火災の際にポンプが正常に運転しない恐れがあります。
- 防火対象物の関係者は有資格者により、「消防法」で定められた法定点検を必ず実施していただくとともに、より安全に使用いただくためにも弊社推奨点検も実施してください。水質や経年などによっては、異物・発錆及び固着などによるポンプの拘束、モータ焼損等の不具合が発生する恐れもある為、次回までの分解・清掃の期間は点検結果の状況に応じて検討ください。点検の際は、ご購入先もしくは最寄りの弊社営業所にご相談ください。点検を怠るとポンプが正常に運転しない恐れがあります。

＜法定点検＞

点検	期間
機器点検	6 ヶ月
総合点検	1 年

＜推奨点検＞

点検	期間
自主点検	1 ヶ月に1度以上
分解清掃	2年に1度以上

なお、異常を早く発見するためには上記点検の他に、日々の変化を知ることが大切です。そのためにも常日頃から点検日誌をつけられることをお勧めします。

- 実際の放水を伴う総合点検では、病院など非常電源への切り替えが短期間でも困難な場合を除き、非常電源にて点検してください。点検を怠ると火災の際にポンプが正常に運転しない恐れがあります。
- 修理の際は当社純正部品を使用ください。純正部品以外を使用した場合、故障及び事故の原因になります。また、正常な機能を発揮できない恐れがあります。
- 電源を投入した後は、濡れた手で電源や操作スイッチなどをさわらないでください。感電やけがをする原因になります。
- 進相コンデンサは、交換時期の目安（10年）を超えて使用しないでください。経年劣化により発火の危険性があります。

▲ 注 意

- 呼水槽と圧力タンクは、1年に1度点検してください。異常があれば補修塗りを実施してください。異常を放置した場合、漏水事故などの原因になります。
- 分解・点検時には内部の圧力がゼロであることを確認してください。水が噴き出し事故やけがをする恐れがあります。
- 絶縁抵抗測定は電源電圧に合った絶縁抵抗計をご使用ください。制御基板などが破損する恐れがあります。
- ポンプが高温の場合はプラグ（呼び水口）を取り外さないでください。熱湯が噴出し、火傷をする恐れがあります。
- 長期間保管後や休止後の運転再開時には「据付」「運転」の順に従い、試運転を実施してください。水質や経年などによっては、異物・発錆及び固着などによるポンプの拘束、モータ焼損、落水などによる空運転等の不具合が発生する恐れがあります。
- 定期的に保護継電器の動作確認を行ってください。事故時に正常動作せず、感電や故障の恐れがあります。
- 消耗部品は定期的に交換を行ってください。劣化・摩耗したまま使用した場合、水漏れや焼付き・破損など、事故の原因になります。定期点検、部品交換などは、ご購入先もしくは最寄りの弊社営業所に依頼してください。

- 圧力計・連成計などを使用の際は、測定時以外はコックを閉じてください。常時開けておくと圧力計・連成計などが故障する原因になります。
- グランドパッキンは、片締めや締めすぎはしないでください。軸封部の異常発熱や主軸損傷の原因になります。
- モータの絶縁抵抗試験を行うときは配線を制御盤から外し、絶縁抵抗計により接地端子とモータの各配線間を測定してください。配線を繋げたままで絶縁抵抗試験を行うと制御部品が故障する原因になります。
- 点検は点検項目に従って必ず行ってください。故障を未然に防止できず、事故につながる恐れがあります。
- 定期的に圧力タンクの水を抜き、圧力タンクへの空気補給を行ってください。
圧力タンク内の空気が不足している場合、内圧上昇等にて故障・破損する恐れがあります。
- 電源投入前に配線接続部・結線部が緩んだり外れたりしていないか、確認してください。
一箇所でも緩んだり外れたりしていると、火災・感電の原因になります。

消防用設備は消防法において、消防設備士による下記表の法定点検及び報告が義務付けられておりますが、消火ポンプは、火災が発生した際、確実に始動しなければならない設備のため、法定点検以外にも弊社推奨点検を実施してください。

長期間ご使用されている設備の場合は、特に各部品のメンテナンス等、維持管理を行ってください。

消火ポンプは常時使用されるものではなく、火災が発生した際は確実に始動しなければならない設備のため、当社ではポンプを自動的に運転し点検を行う自動点検運転機能を用意しております。

ポンプが回転しない、もしくは回転がスムーズでないなど異常を発見したら、ご購入先、もしくは最寄りの弊社営業所にご連絡ください。

また、弊社推奨点検を実施する際は、最寄りの弊社営業所にご相談ください。

<法定点検>

点検	期間
機器点検	6ヵ月
総合点検	1年

<推奨点検>

点検	期間
自主点検	1ヵ月に1度以上
分解清掃	2年に1度以上

消火ポンプの定期点検は、法令により定められています。消防設備点検資格者または防火管理者は、以下を参考にして定期点検を実施してください。

9. 1 自主点検・・・ 1カ月に1度実施してください

項目	確認事項	判定基準
全 般	(1) 変形、破損、漏水、著しい腐食 (2) ボルト・ナット・ビス、端子類の緩み	左記がないこと 左記がないこと
ポ ン プ	(1) モータ軸端を後部よりドライバーで回し 主軸の回転を確認 (2) グランドパッキンからの水漏れ	回転がスムーズなこと 著しい漏れの無いこと
制 御 盤	(1) スイッチの位置 (2) 表示ランプ (3) 電圧表示 (4) 時刻表示 (5) ヒューズ、継電器類の切れ、接点の損傷	配線用しゃ断器ON 電源ランプ、停止ランプ点灯 その他の表示ランプ消灯 正規の電源電圧を表示 現在時刻を表示 左記がないこと
呼 水 槽	(1) 水量	溢水口近くまでであること
配 管	(1) バルブの開閉状態	正しい状態（8. 5参照）にあること

9. 2 機器点検・・・ 6カ月に1度実施してください

項目	操 作		判 定 基 準
呼 水 槽	給水機能	排水弁を開く	ボールタップより給水すること
	減水機能	ボールタップを閉じ排水弁を開く	呼水槽の水量が減少（有効水量の1/2以内）すると呼水槽減水ランプが点灯し、警報ブザーが鳴動すること
	ポンプへの水の給水	ポンプ呼び水口を開く	連続的に溢水すること
モ ー タ	絶縁抵抗	500V絶縁抵抗計にて測定する	5MΩ以上のこと
ポ ン プ 制 御 盤	始 動	(1) ポンプ吐出し側スルース弁を閉じる (2) 始動ボタンを押す (3) 外部信号による始動を確認する	(a) ポンプが始動すること (b) 運転ランプが点灯すること (c) ポンプ運転信号が出力すること
	運転状態		(a) 運転中に不規則、不連続な雑音、振動または発熱がないこと (b) メカニカルシール、その他ポンプ部、配管から水漏れがないこと (c) 流量表示が適正であること
	過電流警報	過電流テストボタンを押す	(a) 過電流ランプが点灯すること (b) 警報ブザーが鳴動すること (c) 過電流警報信号が出力すること (d) ポンプが停止しないこと
	過電流警報 の停止	ブザー停止ボタンを押す	警報ブザーが停止すること
		警報リセットボタンを押す	(a) 過電流ランプが消灯すること (b) 過電流警報信号が解除されること
	ポンプ性能	流量計付配管のスルース弁を徐々に開き、流量計にて水量を銘板値に合わせる	(a) 圧力計にて圧力値を読み取り、全揚程が銘板値以上のこと (b) 電流値が銘板値以下のこと
停 止	(1) 停止ボタンを押す (2) 外部信号による始動の場合は、外部信号解除後、停止ボタンを押す	(a) ポンプが停止すること (b) 停止ランプが点灯すること	

(注1) 自主点検も併せて実施してください。

(注2) 点検後は、バルブの開閉及び、制御盤を通常の状態（8. 5参照）に戻してください。

9. 3 総合点検…… 1年に1度実施してください

項目	操作	判定基準	
フート弁	開閉	引上げ用ワイヤーを操作する	異物の詰まりがなく、操作がスムーズなこと
	漏れ	呼水槽の水面を見る	水面が下がらないこと
呼水槽 消火水槽		内部を見る	(a) 異物の沈殿がないこと (b) 塗装の剥離、錆がないこと

(注1) 自主点検および機器点検も併せて実施してください。

(注2) 点検後は、バルブの開閉および自動盤を通常の状態(8.5参照)に戻してください。

9. 4 消耗部品

以下の表の部品は消耗部品です。交換時期及び状態の目安を参考にして交換してください。以下の表以外の電気機器は日本電機工業会発行「汎用電気機器更新のおすすめ」を参考にして交換してください。

部品名	交換時期の目安	状態の目安
Oリング(パッキン)	分解点検時毎	-
グランドパッキン	1年	増し締めしても著しく水漏れするとき
玉軸受(モータ)	2~3年または12,000時間のどちらか早い時期	軸受が過熱したり、異音・異常振動が発生するとき
制御基板	5年	各運転の動作が不確実なとき
表示基板	5年	各運転の動作が不確実なとき
タイマ	3年	誤動作したり、接点の荒損がひどいとき
電磁開閉器	3年	誤動作したり、接点の荒損がひどいとき
圧力スイッチ	3年	圧力の設定が不確実なとき
チェック弁	3~5年	弁の動作に不具合が生じたとき
進相コンデンサ(注1)	10年	-

注1：現地で取り付けた場合につきましても交換時期の目安以内で交換してください。

注2：表中の交換時期の目安は期間内の正常な動作を保証するものではありません。ご使用によっては交換時期は早まる場合がございますのでご注意ください。

10 故障の原因と対策

消火ポンプは火災発生の初期消火になくてはならない装置です。異常を発見したら速やかに対処してください。

▲ 警告

- 動かなくなったり異常(ケーブル破れ、コゲ臭いなど)がある場合、直ちに運転を停止して電源を遮断し、ご購入先もしくは最寄りの弊社営業所に点検あるいは修理を依頼してください。異常のまま運転を続けたり、修理に不備があると、漏電・感電・火災、漏水などの原因になります。
- 修理技術者以外の方は、分解・修理・改造やケーブル交換を行わないでください。誤った修理・交換などにより、火災の際にポンプが正常に運転しない恐れがあります。また、部品の交換は、認定合格時の機器と同一のものを使用してください。

現象	原因	対策	本文ページ
ポンプが回転しない、もしくは回転がスムーズでない	制御盤の始動条件がそろっていない	各条件を点検する	-
	電源関係に異常がある	点検、修理、交換（注）	-
	モータに異常がある	点検、修理、交換（注）	-
	回転部分に錆び付きや焼き付き等がある	点検、修理、交換（注）	-
	回転部分に異物等を噛み込んでいる	点検、修理、交換（注）	-
電源ランプが点灯しない	配線用しゃ断器が切れている	配線用しゃ断器を入れる	-
モータは回転するが水が出ない、もしくは規定の水量、圧力が得られない	消火水槽が満水になっている	消火水槽に水を補給する	-
	スルース弁が閉じている、半開である	スルース弁を開ける	17
	ポンプの回転方向が逆である	結線を正しくする	11
	ポンプの中が満水していない（吸込仕様）	呼水槽および呼水配管を調査する	-
	流量計が異物で詰まっている	分解清掃または交換（注）	-
ポンプが停止しない	火災発生の外部信号が解除されていない	外部信号を解除した後、停止ボタンを押す	7、14
過電流警報が出る	警報がリセットされていない	警報ををリセットする	7、14
減水警報が出る	呼水槽もしくは消火水槽が減水になっている	呼水槽もしくは消火水槽を調査する	-

（注）必ず修理技術者が作業を行い、必要に応じて部品個別の取扱説明書を参照ください。
ご不明な場合は最寄りの弊社営業所へお問い合わせください。

MEMO

故障には予想外なことがあります。異常を発見したら速やかに対策することが大切です。
故障の原因が分からないときは、ご購入先、もしくは最寄りの弊社営業所にご連絡ください。
ご連絡の際は、ポンプの形式、製造番号、故障（異常）の状況をお知らせください。



コンフォート アース

Comfort Earth® 水を通じて地球環境を考える

株式
会社

川本製作所 <https://www.kawamoto.co.jp>

本 社 〒460-8650 名古屋市中区大須4-11-39

☎052-251-7171 (代)

岡崎工場 〒444-8530 岡崎市橋目町御領田1

☎0564-31-4191 (代)

検査合格証
株式会社 川本製作所

検
査
検査
責任者