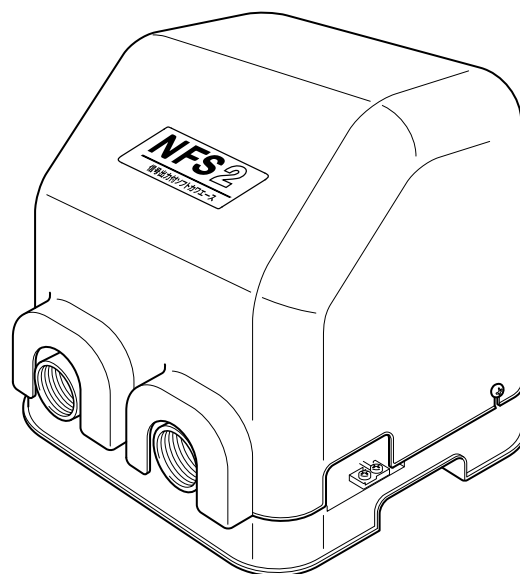


家庭用ポンプ

ソフトカワエース® NFS2/NFSK2形

取扱説明書

このたびは、家庭用ポンプをお買上げいただきましてまことにありがとうございます。
 ご使用前に取扱説明書を必ずお読みになり、正しく安全にお使いください。取扱説明書には危害や損害を未然に防止するための注意事項が記載されております。
 ※上記をお守りいただけないと責任を負いかねます。
 なお、お読みになった後は、お使いになる方がいつでも見られるところに必ず保管してください。



目次

取り扱いかた (お客様用)	安全上のご注意	2
	はじめにご確認ください	6
	各部の名前	7
	使いかた	9
	水質検査について	9
	製品仕様	9
	故障かな?と思ったら	27
設置・準備について (工事店様用)	本製品の設置については専門工事が必要です。この「設置・準備について」をよく読み内容を理解されたうえで作業してください。また、設置・準備はお客様自身で行わないでください。	
	安全上のご注意	10
	据付・配管工事	16
	電気工事	20
	結線	21
	試運転	21
	運転モードの切り替えかた	24
	保守・点検	25
	消耗部品の交換	26
故障かな?と思ったら	27	

取り扱いかた



安全上のご注意

本書では、製品を安全に正しくお使いいただき、あなたや他の人々への危害や損害を未然に防止するための注意事項が記載されております。




また注意事項は、危害や損害の大きさと切迫の程度を明示するために、誤った取扱いをすると生じることが想定される内容を、「警告」、「注意」の2つに区分しています。

いずれも安全に関する重要な事項ですので、必ず守ってください。

「警告」、「注意」が示す危険度の内容

 警告	人が死亡または重傷を負う可能性が想定される内容。
 注意	人が傷害を負う可能性および物的損害が想定される内容。


絵表示の意味

 気をつけなければならない内容を表しています。たとえば△は「感電注意」を示しています。	 してはいけない行為を表しています。たとえば⊘は「分解禁止」を示しています。	 必ずしなければならない行為を表しています。たとえば●は「強制」を意味し、●は「アース線を必ず接続すること」を示しています。
--	---	--


取り扱いかた (お客様用)


警告


製品仕様について

 **決められた製品仕様以外では使用しないでください。**感電・火災、漏水などの原因になります。

搬入、据付について


 **水道管に直接配管しないでください。**水道法により禁止されています。また、水が逆流して水道水が汚染される恐れがあります。


 **設置工事は、販売店様 (工事店様) に依頼してください。**工事に不備があると、感電・火災・落下・転倒によるけがなどの原因になります。


 **ポンプはポンプ室などの鍵の掛かる場所に設置するか、第三者が容易に触れられないように柵や囲いを設けるなどの対策をしてください。**回転部・高温部などに触れ、思わぬけがをする恐れや無断で電装箱の設定やバルブの開・閉などを変更され、ポンプが正常に運転しなかったり、水が流れない恐れがあります。


 高温注意


 回転物注意

 **夏場の温度上昇などにより吐出し配管内圧力が上昇する可能性のある場合には、減圧できる設備 (安全弁など) を施工してください。**内圧上昇により配管やバルブなどが破損して、けがをする恐れがあります。


 **樹脂、ゴム部品は現場焼却しないでください。**燃やすと有害なガスが発生する恐れがあります。処理方法は各自治体にご確認ください。

 **機器の寿命を考慮し、設置は風通しがよく、ほこり、腐食性及び爆発性ガス、塩分、湿気、蒸気、結露などがなく、風雨、直射日光の当たらない所を選んでください。**悪環境下では、モータ・電装箱の絶縁低下などにより、漏電・感電・火災の原因になります。


 **ローソク、たばこ、炎、火花などの火気を近付けないでください。**火災の恐れがあります。

 **爆発性雰囲気中では使用しないでください。**火災の恐れがあります。

電気工事について









 **電源プラグ・配線接続部・結線部・端子部などのほこりを除去してください。**ほこりの付着などを放置すると発熱し、火災の原因になります。




 **電源プラグは、根元まで確実に差し込み、傷んだプラグは使用しないでください。**差し込みが不完全な場合、感電・火災の原因になります。


警告








試運転、運転について

-  配線を取り付けたり取り外したりする場合、必ず電源を遮断して作業を実施してください。感電する恐れがあります。
-  電源を投入後及び通電状態にて電装箱の充電部やモータ端子、ケーブル先端部などに触れないでください。漏電・感電・火災の原因になります。
接触禁止
-  ポンプカバーを外したまま使用しないでください。ほこりや絶縁劣化などで漏電・感電・火災の恐れがあります。
禁止
-  モータ、電装箱には水をかけないでください。感電・漏電・火災や故障の原因になります。
禁止
-  停電の場合は電源スイッチを切ってください。復電時に製品及び設備機器の破損や急にポンプが運転してけがをする恐れがあります。
-  運転中は吸込口に手足などを近づけないでください。吸い込まれてけがをする恐れがあります。
禁止
-  本製品を吊上げ状態での使用及び作業は行わないでください。落下及びけがの恐れがあります。
禁止
-  電源を投入した後は、濡れた手で電源や操作スイッチなどをさわらないでください。感電やけがをする原因になります。
ぬれ手禁止

点検、修理について

-  動かなくなったり異常（ケーブル破れ、コゲ臭いなど）がある場合、直ちに運転を停止して電源を遮断し、ご購入先もしくは最寄りの弊社営業所に点検あるいは修理を依頼してください。異常のまま運転を続けたり、修理に不備があると、漏電・感電・火災、漏水などの原因になります。







-  修理技術者以外の人は、分解・修理・改造やケーブル交換を行わないでください。不備があると、故障・破損・感電・火災の原因になります。
分解・改造禁止

-  点検・交換の際は、必ず電源を遮断して作業を実施してください。漏電・感電やけがの恐れがあります。
-  機器を移動し再設置する場合は、ご購入先もしくは最寄りの弊社営業所にご相談ください。据付に不備があると、漏電・感電・火災、漏水などの原因になります。
-  電装箱・インバータなどの電気部品の点検・交換時には、電源遮断後 10 分以上経過した後にテスターなどで無電圧になっていることを確認してから行ってください。感電やけがの恐れがあります。
-  モータの絶縁抵抗値が 1 MΩ 以下に低下した場合、すぐにご購入先もしくは最寄りの弊社営業所に連絡してください。モータが焼損したり、感電や火災を起こす恐れがあります。
-  修理の際は当社純正部品をご使用ください。純正部品以外を使用した場合、故障及び事故の原因になります。また、正常な機能を発揮できない恐れがあります。
-  電源を投入した後は、濡れた手で電源や操作スイッチなどをさわらないでください。感電やけがをする原因になります。
ぬれ手禁止
-  点検・交換の際は、モータが回転していないことを確認してから作業してください。電源を切った状態でもモータが回転している間は、モータ端子には高電圧が発生しており感電する恐れがあります。

取り扱いかた（お客様用）


注意


製品仕様について

-  用途や液質により発錆や腐食・溶出を許容できない場合は注意が必要です。ポンプや設備全体を含め選定・検討してください。思わぬ被害の恐れがあります。
禁止
-  用途に合った商品をお選びください。不適切な用途で使うと事故の原因になります。
禁止
-  危険・警告・注意ラベル類には人身への危害または財産への損害を引き起こす可能性のある事項が記載してありますので必ず遵守してください。守らないと機器が故障したり感電、火災、けがなどの原因になります。
-  仕様液質として記載のない液体などには使用しないでください。ポンプが故障し、漏電・感電・火災の原因になります。
禁止
-  生物（養魚場・生け簀・水族館など）の設備、または重要設備に使用する場合は、予備機を準備してください。ポンプ故障により、酸欠や水質悪化などが発生し、生物の生命に影響を与える恐れがあります。
-  食品関連の移送に使用する場合は、使用材料のご確認など十分にご注意ください。異物が混入する恐れがあります。


⚠️注意


製品仕様について


 **食品関連への給水に使用する場合、使用材料のご確認など十分にご注意ください。**異物が混入する恐れがあります。


 **銅合金をきらう生物などへの使用は避けてください。**生物の生命に影響を与える恐れがあります。


搬入、据付について


 **電源ケーブルを傷付けたり、破損したり、加工したり、無理に曲げたり、引張ったり、ねじったり、束ねたり、重いものを載せたり、挟み込んだりしないでください。**ケーブルが破損し火災・感電の原因になります。


 **ポンプに付属のケーブルは適切な長さに切り、絶縁処理をしてください。**束ねておくとケーブルが発熱し、断線、断水や火災の原因となります。


 **機器に衝撃を与えたり、転倒させないでください。**破損する恐れがあります。


 **機器の上に物を載せたり、人が乗ったりしないでください。**機器の破損や転倒してけがをする恐れがあります。


 **故障などの警報はブザーなどを設け確認できるようにしてください。**故障発生時、気が付かずに重大事故につながる恐れがあります。


 **電装箱への穴加工などの改造はしないでください。**加工をして部品に切り屑・鉄粉などが付着すると火災や故障の原因になります。

 **電装箱内に付属品以外の物を入れないでください。**火災が発生する恐れがあります。


 **冬期などで凍結の恐れがある場合は、保温材・ヒータ取付などにより凍結防止処置を行ってください。**凍結による破損事故につながる恐れがあります。


 **据付、点検などの作業を行う前に、周辺を整理してください。**滑ったり、つまずいたりして、けがをする恐れがあります。


 **配管内に空気溜りができないようにしてください。**配管内に空気溜りがあると、ポンプが正常に運転しない恐れがあります。


 **モータに商用電源を直接接続しないでください。**火災、故障、破損の恐れがあります。

また、磁石の磁力は強力なため時計、磁気カード、心臓ペースメーカーなどを近づけないでください。故障や機器の作動に影響を与える恐れがあります。


 **電装箱の扉開閉時は、手指の挟みに注意してください。**手指にけがをする恐れがあります。


 **梱包は釘やホッチキスの針などに注意して開梱してください。**けがをする恐れがあります。


 **本製品を包装しているビニール袋をかぶらないでください。**窒息の恐れがあります。

 **屋外等、虫や動物等が電装箱へ侵入する可能性がある場合は、各ケーブルと電装箱のゴムブッシュとの隙間をコーキング材で埋める等の対策を施してください。**虫や動物等が電装箱等へ侵入した場合、不具合や故障の原因になります。


電気工事について


 **電源ケーブルを傷付けたり、破損したり、無理に曲げたり、引張ったり、ねじったり、束ねたり、重いものを載せたり、挟み込んだりしないでください。**ケーブルが破損し火災・感電の原因になります。


 **ポンプに付属のケーブルは適切な長さに切り、絶縁処理をしてください。**束ねておくとケーブルが発熱し、断線、断水や火災の原因となります。


 **インバータ搭載製品にて発電機を使用の際は、適切な発電機を選定してください。**電装箱や発電機が故障・破損する恐れがあります。


試運転、運転について

 **飲用水として使用する場合は、保健所の指示に基づき設置時及び定期的に、水質検査を実施してください。**水質が悪化していると、飲用に使用した場合、健康を損なう恐れがあります。


 **長期間水を使用しなかった場合は、しばらく通水し、きれいな水になってから使用してください。**水質が悪化していると、飲んで健康を損なう恐れがあります。

 **定格電圧以外では使用しないでください。**火災や感電の原因になります。


 **正規の回転方向であることを確認してください。**誤った回転方向で運転すると、振動などによりインペラナットやボルトがゆるみ、事故の原因になります。

 **運転中は回転部分に触れたり、開口部に指や異物などを入れないでください。**感電、破損、けがの原因になります。

 回転物注意

 **運転中、停止直後はポンプ、モータなどに触れないでください。**高温になっている場合がありますので、火傷をする恐れがあります。

 高温注意

 **長期間使用にならない場合は電源を遮断してください。**絶縁劣化による漏電・感電・火災の原因になります。

⚠注意

試運転、運転について



空運転、一定時間の締切運転、取扱液中に空気を混入させないでください。ケーシング・軸受・軸封などが破損したり、揚水不能になる恐れがあります。また、ポンプが過熱し火傷をする恐れがあります。



バルブ類は正規の状態でご使用ください。正常に動作できずユニット破損の恐れがあります。



ポンプの周辺、モータ、ケーブル、電装箱、ポンプカバー内にものを置いたりかぶせたりしないでください。過熱して発火やけがをする恐れがあります。



発火注意



長期間保管後や休止後の運転再開時には「据付」「運転」の順に従い、試運転を実施してください。水質や経年などによっては、異物・発錆及び固着などによるポンプの拘束、モータ焼損、落水などによる空運転等の不具合が発生する恐れがあります。



機器の運転は、仕様範囲内で行ってください。仕様範囲外での運転は、機器の故障や事故の原因になります。



試運転時は、ポンプ・配管内の空気抜きを十分行ってください。ポンプがエアロックを起こしたり、温度上昇し、故障・事故につながる恐れがあります。



呼び水及び排気をする場合は、本製品に水がかからないようにしてください。漏電・感電・火災、故障の原因になります。

点検、修理について



ご使用環境に応じた期間で補修塗装を実施してください。ネジ部、防錆剤を塗布した加工部、錆止め塗装部などは、高湿度・結露・被水などのご使用環境で発錆し、思わぬ被害の恐れがあります。



冬期に使用しない場合は、電源を切りポンプ及び配管内の水を抜いてください。ポンプ内や配管内に水が入ったまま放置するとポンプが凍結破損する恐れがあります。



高温注意

ポンプが高温の場合はプラグ(呼び水口)を取り外さないでください。熱湯が噴出し、火傷をする恐れがあります。



長期間保管後や休止後の運転再開時には「据付」「運転」の順に従い、試運転を実施してください。水質や経年などによっては、異物・発錆及び固着などによるポンプの拘束、モータ焼損、落水などによる空運転等の不具合が発生する恐れがあります。



長期間ご使用にならない場合は、ポンプ及び配管内の水を抜いてください。滞留水が腐敗し、雑菌が繁殖する恐れがあります。



長期間安心してご使用いただくために定期点検と日常点検両方の実施をお勧めします。点検を怠ると、ポンプの故障、事故などの原因になります。定期点検については、ご購入先もしくは最寄りの弊社営業所にご相談ください。



定期的に保護継電器の動作確認を行ってください。事故時に正常動作せず、感電や故障の恐れがあります。



消耗部品は定期的に交換をしてください。劣化・摩耗したまま使用した場合、水漏れや焼付き・破損など、事故の原因になります。定期点検、部品交換などは、ご購入先もしくは最寄りの弊社営業所に依頼してください。



圧力計・連成計などをご使用の際は、測定時以外はコックを閉じてください。常時開けておくと圧力計・連成計などが故障する原因になります。



点検は点検項目に従って必ず行ってください。故障を未然に防止できず、事故につながる恐れがあります。

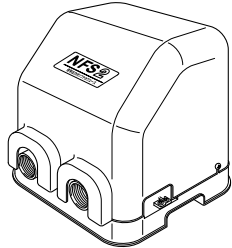



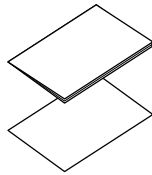
注記

- 本製品は、日本国内用です。電源電圧や電源周波数の異なる海外では使用できません。
- 適用範囲外での使用、注意書きなどの不遵守、不当な修理・改造、天災地変に起因するもの、設置環境（電源異常・異物・砂など）によるもの、法令・省令またはそれに準じる基準などに不適合のもの、不慮・故意による故障・損傷のもの、消耗部品の交換、転売による不具合などは保証対象外となる場合があります。
- ご購入の際は、ご購入年月日、販売店名などの所定事項が記入された『保証書』をお受け取りになり、大切に保存してください。再発行は致しませんので紛失しないようにしてください。
- 弊社にお問い合わせの際は、『形式』及び『製造番号』をご連絡ください。
- 不要な部品及び梱包材などの廃棄方法については、各自治体にご確認ください。

はじめにご確認ください

製品がお手元に届きましたら、下記項目を調べ、不具合な点がございましたら、お手数でもご購入先へご連絡ください。

- ご注文どおりの製品か、銘板を見てご確認ください。
- 輸送中に破損した箇所や、ボルト、ナットなどのゆるみはないか、ご確認ください。ゆるみがある場合は増し締めをしてください。
- ご注文の製品の付属品がすべて入っているか、ご確認ください。

本体	アース線（電線）	ストレーナ	圧着端子	取扱説明書・保証書
	 コード長 2m	 25mm:400W 32mm:750W	 サイズ:1.25-4 x 4 (コントロールユニット DMS2-Nに付属)	

注)アース棒、アース板は付属しておりません。お客様にて別途ご用意ください。

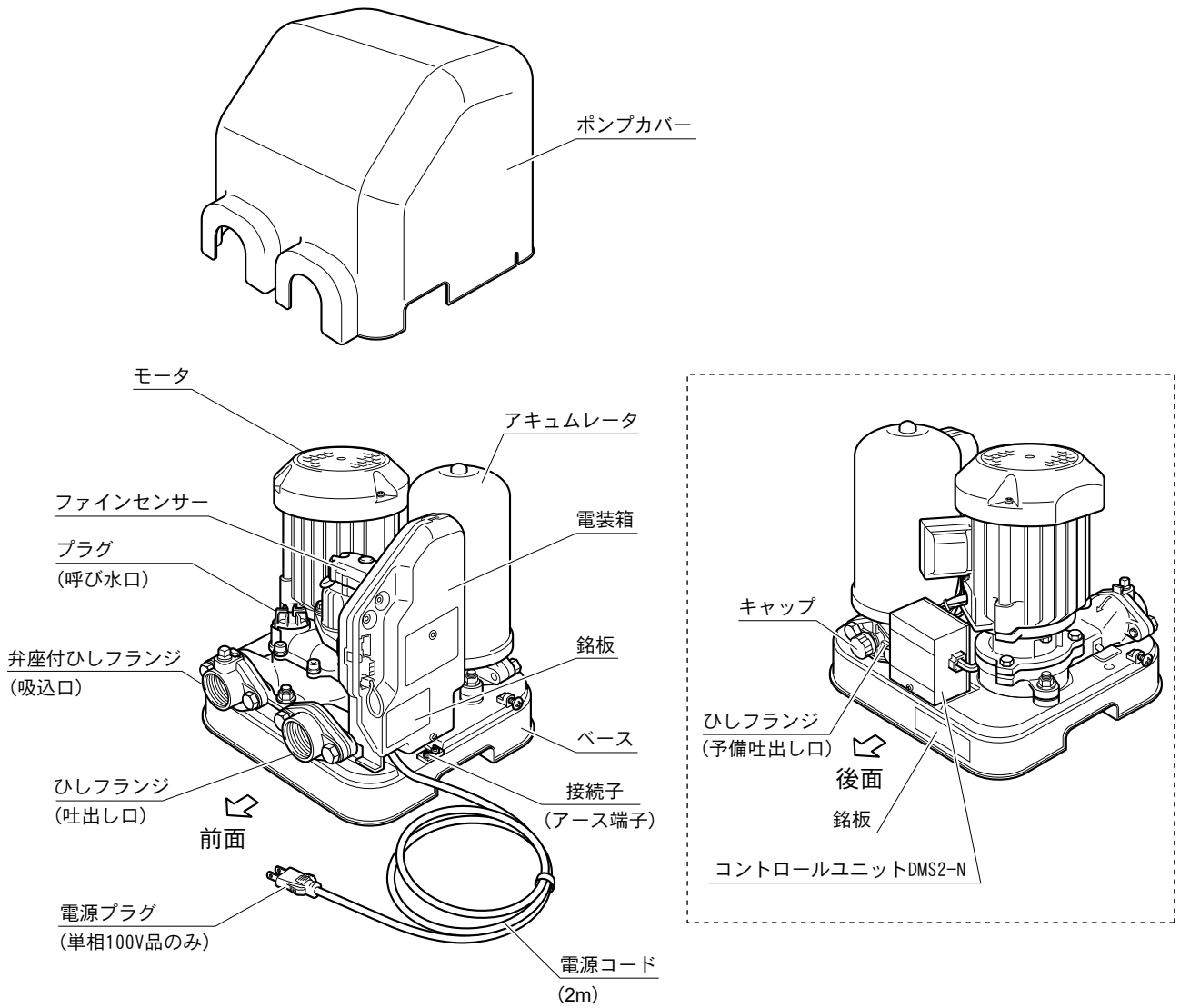
NFS2/NFSK2形は社団法人日本電機工業会が定めた“汎用インバータ(入力電流20A以下)の高調波抑制指針”に適合しています。

*本書内のイラストはNFS2/NFSK2形の代表を示すものであり、機種により形状が多少異なるものがあります。

各部の名前

下図はNFS2/NFSK2形の代表機種を示します。機種によっては、図と多少異なるものもあります。

製品全体図



取り扱いかた (お客様用)

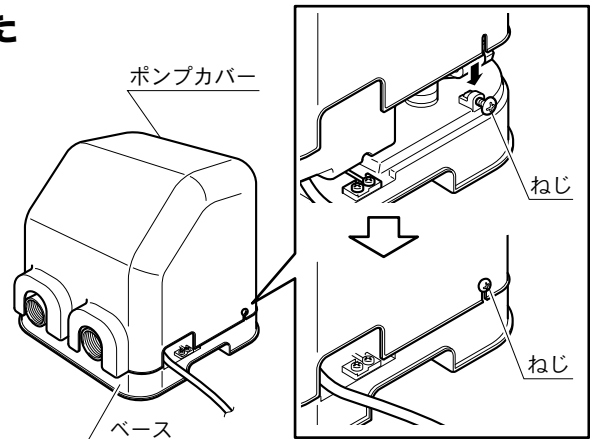
ポンプカバーの取り外し・取り付けかた

取り外しかた

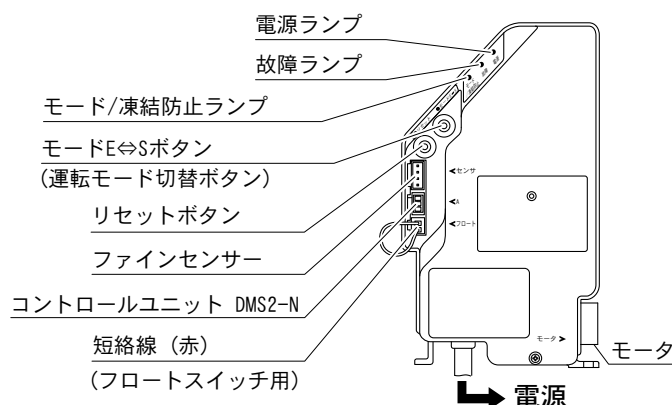
- 1 ポンプカバーの左右両側のねじを緩めます。
- 2 ポンプカバーを取り外します。

取り付けかた

- 1 ポンプカバーの左右切り欠き位置を、左右ねじ位置に合わせてベースにかぶせます。
- 2 ポンプカバーの左右両側のねじを締め込みます。
* ポンプカバーが固定されます。簡単に動いたり外れたりしないかを確認してください。



電装箱



ランプ表示について

警告



電源を切っても、電源ランプが点灯している場合は、電装箱内に電気が残っています。電源ランプが消えるまでは、充電部分には触れないでください。感電する恐れがあります。

電源ランプ

電源が入っている場合に点灯(赤色)します。

ご注意

モーターのコネクターが外れていると、電源を入れても点灯しません。

故障ランプ

故障時

電装箱、モーター、ポンプに異常が生じると、異常内容によって赤、黄、緑、青、紫色に点灯または点滅し、同時にポンプが自動停止します。

* 故障時の処置について、詳しくは「故障かな?と思ったら」(P.27)をご覧ください。

ご注意

凍結防止運転中は「モード / 凍結防止ランプ」が変則点滅し、水栓を閉じてモーターが停止しませんが正常です。外気温(ポンプカバー内温度)が高くなれば、凍結防止運転は解除されます。また、凍結防止運転中も通常どおり給水できます。(詳しくは「故障かな?と思ったら」(P.27)をご覧ください。)

本製品のしくみ

水栓を開いて水を出すと、本製品(ポンプ)内の水圧が低下します。水圧の低下を内蔵のファインセンサー^{注1)}が検知すると、自動でポンプが始動し、運転モードに合わせた水圧にて運転します。水栓を閉じて給水量が減少すると、ファインセンサー内の流量スイッチが動作(約4L/min以下)し、ポンプが自動的に停止します。(タイマー機能内蔵のため、すぐにポンプが停止しないことがあります、異常ではありません。)

注1) ポンプの自動運転に必要な圧力発信器、流量スイッチを一体にまとめたセンサー

使いかた

設置から試運転までを工事店様が責任を持って行いますので、お客様が使用前に準備することはございません。電源を入れておけば、水栓を開閉するだけで自動運転します。

ご注意

- ポンプが始動・停止する時に「キュッ」という音がすることがありますが異常ではありません。
- 本製品は自動で運転・停止しますが異常ではありません。
- 本製品に異常が発生した場合は「故障かな?と思ったら」(P.27)をご覧ください。

水質検査について

保健所等に水質検査を依頼される場合は、下記事項に注意してください。

- (1) 水質検査には、水栓から採った水をご使用ください。
- (2) 細菌試験をされる場合
 - ・ 細菌試験の採水容器は保健所で除菌したものをご使用ください。
 - ・ 細菌が付着しないように、容器や栓の内側には、手などを触れないでください。
 - ・ 容器が汚染されないように、短時間で採水し、すぐに保健所に依頼してください。
- (3) その他、水質検査方法については、最寄りの保健所にご相談ください。

製品仕様

△注意



標高 1000 m 以下の場所に設置してください。ポンプの故障や事故の原因となったり、正常な機能を発揮できない恐れがあります。

揚 液	液質、液温	清水、pH. 5.8~8.6、0~40°C(凍結なきこと) 基準適合: 浸出性能基準適合品
	塩素イオン濃度	200mg/L以下
含有固形物の濃度、大きさ	50mg/L以下、0.3mm以下	
設置場所(周囲温度/湿度)	屋内、屋外(-10~40°C/90%以下)	
吸込条件	吸込全揚程: -8m(20°C)以内/流込揚程: 5m以内	
電源電圧	単相100V±10% または 三相200V±10%専用(相間不平衡率3%以下)	
周波数	50Hzまたは60Hz	
制御方法	Eモード: 周波数制御による吐出し圧力一定給水(標準設定) Sモード: 電流制御による高圧力給水	
モータ保護方法	電子サーマル、瞬時過電流保護	
表示灯	電源ランプ、故障ランプ、モード/凍結防止ランプ	

設置・準備について（工事店様用）

本製品の設置については専門工事が必要です。この「設置・準備について」をよく読み内容を理解されたうえで作業してください。また、設置・準備はお客様自身で行わないでください。



安全上のご注意

本書では、製品を安全に正しくお使いいただき、あなたや他の人々への危害や損害を未然に防止するための注意事項が記載されております。




また注意事項は、危害や損害の大きさと切迫の程度を明示するために、誤った取扱いをすると生じることが想定される内容を、「警告」、「注意」の2つに区分しています。

いずれも安全に関する重要な事項ですので、必ず守ってください。

「警告」、「注意」が示す危険度の内容

 警告	人が死亡または重傷を負う可能性が想定される内容。
 注意	人が傷害を負う可能性および物的損害が想定される内容。

絵表示の意味

	気をつけなければならない内容を表しています。たとえば△は「感電注意」を示しています。		してはいけない行為を表しています。たとえば⊘は「分解禁止」を示しています。		必ずしなければならない行為を表しています。たとえば●は「強制」を意味し、●は「アース線を必ず接続すること」を示しています。
--	--	--	---------------------------------------	---	---

警告

製品仕様について



決められた製品仕様以外では使用しないでください。感電・火災、漏水などの原因になります。

禁止

搬入、据付について



水道管に直接配管しないでください。水道法により禁止されています。また、水が逆流して水道水が汚染される恐れがあります。

禁止



据付は取扱説明書に従って確実に行ってください。基礎の上に水平に設置し、基礎ボルトで固定してください。据付に不備があると漏電・感電・火災、落下・転倒によるけがの恐れがあります。また、振動の原因になります。



夏場の温度上昇などにより吐出し配管内圧力が上昇する可能性のある場合には、減圧できる設備（安全弁など）を施工してください。内圧上昇により配管やバルブなどが破損して、けがをする恐れがあります。



樹脂、ゴム部品は現場焼却しないでください。燃やすと有害なガスが発生する恐れがあります。処理方法は各自治体にご確認ください。

禁止



ポンプはポンプ室などの鍵の掛かる場所に設置するか、第三者が容易に触れないように柵や囲いを設けるなどの対策をしてください。回転部・高温部などに触れ、思わぬけがをする恐れや無断で電装箱の設定やバルブの開・閉などを変更され、ポンプが正常に運転しなかったり、水が流れない恐れがあります。



高温注意



回転物注意



機器の寿命を考慮し、設置は風通しがよく、ほこり、腐食性及び爆発性ガス、塩分、湿気、蒸気、結露などがなく、風雨、直射日光の当たらない所を選んでください。悪環境下では、モータ・電装箱の絶縁低下などにより、漏電・感電・火災の原因になります。



火気禁止

ローソク、たばこ、炎、火花などの火気を近付けないでください。火災の恐れがあります。



禁止

爆発性雰囲気中では使用しないでください。火災の恐れがあります。

警告

電気工事について

! 電気工事は、「電気設備技術基準」及び「内線規程」に従い専門技術者により確実に施工してください。配線、接続に不備があると、故障・漏電・感電・火災の原因になります。

! 接地工事は通電前に必ず行ってください。アース線を確実に取り付けないで運転すると故障、漏電・感電・火災の原因になります。

! また、アース線は、ガス管、水道管、避雷針、電話のアース線などに接続しないでください。アースが不完全な場合、感電する恐れがあります。

! 本製品専用に漏電しゃ断器を取り付けてください。漏電・感電・火災の原因になります。

! タコ足配線（複数の電気機器を接続）は避け、専用配線にて施工してください。漏電・感電・火災の原因になります。

! 配線作業などで取り外した端子カバーは必ず元通りに取り付けてください。感電やけがの恐れがあります。

! 電源プラグ・配線接続部・結線部・端子部などのほこりを除去してください。ほこりの付着などを放置すると発熱し、火災の原因になります。



! 電源投入前に配線接続部・結線部が緩んだり外れたりしていないか、確認してください。一箇所でも緩んだり外れたりしていると、火災・感電の原因になります。

! 電源プラグは、根元まで確実に差し込み、傷んだプラグは使用しないでください。差し込みが不完全な場合、感電・火災の原因になります。

試運転、運転について

! 配線を取り付けたり取り外したりする場合、必ず電源を遮断して作業を実施してください。感電する恐れがあります。

! 電源を投入後及び通電状態にて電装箱の充電部やモータ端子、ケーブル先端部などに触れないでください。漏電・感電・火災の原因になります。

! モータ、電装箱には水をかけないでください。感電・漏電・火災や故障の原因になります。

! 停電の場合は電源スイッチを切ってください。復電時に製品及び設備機器の破損や急にポンプが運転してけがをする恐れがあります。

! 運転中は吸込口に手足などを近づけないでください。吸い込まれてけがをする恐れがあります。

! 本製品を吊上げ状態での使用及び作業は行わないでください。落下及びけがの恐れがあります。

! 電源を投入した後は、濡れた手で電源や操作スイッチなどをさわらないでください。感電やけがをする原因になります。

点検、修理について

! 動かなくなったり異常（ケーブル破れ、コゲ臭いなど）がある場合、直ちに運転を停止して電源を遮断し、ご購入先もしくは最寄りの弊社営業所に点検あるいは修理を依頼してください。異常のまま運転を続けたり、修理に不備があると、漏電・感電・火災、漏水などの原因になります。

! 修理技術者以外の方は、分解・修理・改造やケーブル交換を行わないでください。不備があると、故障・破損・感電・火災の原因になります。

! 点検・交換の際は、必ず電源を遮断して作業を実施してください。漏電・感電やけがの恐れがあります。

! 機器を移動し再設置する場合は、ご購入先もしくは最寄りの弊社営業所にご相談ください。据付に不備があると、漏電・感電・火災、漏水などの原因になります。

! 修理の際は当社純正部品を使用してください。純正部品以外を使用した場合、故障及び事故の原因になります。また、正常な機能を発揮できない恐れがあります。

! 電装箱・インバータなどの電気部品の点検・交換時には、電源遮断後10分以上経過した後にテスターなどで無電圧になっていることを確認してから行ってください。感電やけがの恐れがあります。

! モータの絶縁抵抗値が1MΩ以下に低下した場合、すぐにご購入先もしくは最寄りの弊社営業所に連絡してください。モータが焼損したり、感電や火災を起こす恐れがあります。

! 電源を投入した後は、濡れた手で電源や操作スイッチなどをさわらないでください。感電やけがをする原因になります。

! 点検・交換の際は、モータが回転していないことを確認してから作業してください。電源を切った状態でもモータが回転している間は、モータ端子には高電圧が発生しており感電する恐れがあります。

◀消火配管充水用▶

⚠警告

搬入、据付、電気工事について

! 据付、配管、電気工事は甲種消防設備士の指導により「消防法」に基づいて行ってください。誤った据付、配管、電気工事により、火災の際にポンプが正常に運転しない恐れがあります。

点検、修理について

! 修理、消耗部品の交換は、甲種または乙種消防設備士によって行ってください。誤った修理・交換などにより、火災の際にポンプが正常に運転しない恐れがあります。また、部品の交換は、認定合格時の機器と同一のものをご使用ください。

! 配線用しゃ断器は、点検時以外は常時 ON にしてください。OFF になっていると、火災の際にポンプが正常に運転しない恐れがあります。

! 防火対象物の関係者は、有資格者により「消防法」で定められた法定点検を必ず実施していただくとともに、より安全にご使用いただくためにも弊社推奨点検も実施してください。水質経年などによっては、異物・発錆により不具合が発生する恐れもあるため、次回までの分解・清掃の期間は点検結果の状況に応じてご検討ください。点検の際は、ご購入先もしくは最寄りの弊社営業所にご相談ください。点検を怠るとポンプが正常に運転しない恐れがあります。

なお、異常を早く発見するためには、上記点検の他に、日々の変化を知ることが大切です。そのためにも、常日頃から点検日誌をつけられることをお勧めします。

⚠注意

製品仕様について

⊘ 用途や液質により発錆や腐食・溶出を許容できない場合は注意が必要です。ポンプや設備全体を含め選定・検討してください。思わぬ被害の恐れがあります。

⊘ 用途に合った商品をお選びください。不適切な用途で使うと事故の原因になります。

! 危険・警告・注意ラベル類には人身への危害または財産への損害を引き起こす可能性のある事項が記載してありますので必ず遵守してください。守らないと機器が故障したり感電、火災、けがなどの原因になります。

⊘ 仕様液質として記載のない液体などには使用しないでください。ポンプが故障し、漏電・感電・火災の原因になります。

! 生物（養魚場・生け簀・水族館など）の設備、または重要設備に使用する場合は、予備機を準備してください。ポンプ故障により、酸欠や水質悪化などが発生し、生物の生命に影響を与える恐れがあります。

! 食品関連の移送に使用する場合、使用材料のご確認など十分にご注意ください。異物が混入する恐れがあります。

! 食品関連への給水に使用する場合、使用材料のご確認など十分にご注意ください。異物が混入する恐れがあります。

! 銅合金をきらう生物などへの使用は避けてください。生物の生命に影響を与える恐れがあります。

搬入、据付について

⊘ 排水処理、防水処理されていない場所には設置しないでください。水漏れが起きた場合、大きな被害につながる恐れがあります。※排水処理、防水処理されていない場合の被害については責任を負いかねます。

⊘ 電源ケーブルを傷付けたり、破損したり、加工したり、無理に曲げたり、引張ったり、ねじったり、束ねたり、重いものを載せたり、挟み込んだりしないでください。ケーブルが破損し火災・感電の原因になります。

⊘ ポンプに付属のケーブルは適切な長さに切り、絶縁処理をしてください。束ねておくとケーブルが発熱し、断線、断水や火災の原因となります。

⊘ 機器に衝撃を与えたり、転倒させないでください。破損する恐れがあります。


! 万一のポンプの停止に備えポンプの予備機を準備してください。ポンプの故障により断水し、設備が停止する恐れがあります。


⊘ 機器の上に物を載せたり、人が乗ったりしないでください。機器の破損や転倒してけがをする恐れがあります。


! 設備によっては吐出し側に用途に応じた適切なフィルタなどを設け、十分フラッシングを行い、異物がないことを確認後、ご使用ください。製品製造時の切削油、ゴムの離型剤、異物などや配管系に含まれる切削油、異物などが扱い液に混入する恐れがあります。

⚠注意


搬入、据付について


 相フランジはポンプから外して配管にねじ込んでください。又、フランジを取り付けの際は、緩みが無いようにボルトをしっかりと増し締めしてください。破損・漏水の恐れがあります。


 故障などの警報はブザーなどを設け確認できるようにしてください。故障発生時、気が付かずに重大事故につながる恐れがあります。


 電装箱への穴加工などの改造はしないでください。加工をして部品に切り屑・鉄粉などが付着すると火災や故障の原因になります。


 電装箱内に付属品以外の物を入れないでください。火災が発生する恐れがあります。


 ポンプ運転前に吸込口のストレーナにゴミや異物が詰まっていないかご確認ください。吸込側が負圧になり故障、破損する恐れがあります。


 標高 1000 m以下の場所に設置してください。ポンプの故障や事故の原因となったり、正常な機能を発揮できない恐れがあります。

 配管のネジ部にはシール剤を使用して、水漏れのないように確実に施工してください。確実に施工できていないと水漏れの原因になります。


 冬期などで凍結の恐れがある場合は、保温材・ヒータ取付などにより凍結防止処置を行ってください。凍結による破損事故につながる恐れがあります。

 フラッシュバルブなどの急激な流量変化を伴う機器を使用の場合は、事前に最寄りの弊社営業所へご相談ください。ポンプ停止中にフラッシュバルブを使用すると管内圧力が急激に低下し、圧力変動やエア混入などの恐れがあります。

 据付、点検などの作業を行う前に、周辺を整理してください。滑ったり、つまずいたりして、けがをする恐れがあります。

 吸込配管は次のように施工してください。ポンプが正常に運転しない恐れがあります。

- ・ポンプ各々に設ける
- ・途中で合流させない
- ・鳥居配管は避ける
- ・上り勾配 (1/100 以上) を付ける
- ・できるだけ短く、曲げる箇所を少なくする

 配管内に空気溜りができないようにしてください。配管内に空気溜りがあると、ポンプが正常に運転しない恐れがあります。



モータに商用電源を直接接続しないでください。火災、故障、破損の恐れがあります。また、磁石の磁力は強力なため時計、磁気カード、心臓ペースメーカなどを近づけないでください。故障や機器の作動に影響を与える恐れがあります。



ポンプ据付前に必ず吸上箇所の清掃、配管内外部に付着した砂などの異物を除去してください。砂などの異物を吸込むと砂噛みなどにより揚水できない恐れがあります。



周囲にモータ冷却の通風を妨げるような障害物がある場所に設置しないでください。破損、焼損、火災の原因になります。



水位は変動するため運転水位にご注意ください。水位が下がった時に、空気を吸込み空運転の原因になります。



電装箱の扉開閉時は、手指の挟みに注意してください。手指にけがをする恐れがあります。



梱包は釘やホッチキスの針などに注意して開梱してください。けがをする恐れがあります。



本製品を包装しているビニール袋をかぶらないでください。窒息の恐れがあります。



屋外等、虫や動物等が電装箱へ侵入する可能性がある場合は、各ケーブルと電装箱のゴムブッシュとの隙間をコーキング材で埋める等の対策を施してください。虫や動物等が電装箱等へ侵入した場合、不具合や故障の原因になります。

電気工事について



電源ケーブルや制御線を同一管内またはダクト内に併設させないでください。本製品や他の機器が誤動作する恐れがあります。



やむをえず屋外にコンセントを設ける場合は、防水形コンセントを使用してください。漏電・感電・火災の恐れがあります。



電源ケーブルを傷付けたり、破損したり、無理に曲げたり、引張ったり、ねじったり、束ねたり、重いものを載せたり、挟み込んだりしないでください。ケーブルが破損し火災・感電の原因になります。



ポンプに付属のケーブルは適切な長さに切り、絶縁処理をしてください。束ねておくとケーブルが発熱し、断線、断水や火災の原因となります。



インバータ搭載製品には、進相コンデンサは取り付けしないでください。破損や異常発熱などの原因になります。



インバータ搭載製品にて発電機を使用の際は、適切な発電機を選定してください。電装箱や発電機が故障・破損する恐れがあります。

⚠注意

試運転、運転について



飲用水として使用する場合は、保健所の指示に基づき設置時及び定期的に、水質検査を実施してください。水質が悪化していると、飲用に使用した場合、健康を損なう恐れがあります。



定格電圧以外では使用しないでください。火災や感電の原因になります。

禁止



正規の回転方向であることを確認してください。誤った回転方向で運転すると、振動などによりインペラナットやボルトがゆるみ、事故の原因になります。



運転中は回転部分に触れたり、開口部に指や異物などを入れないでください。感電、破損、けがの原因になります。



回転物注意



運転中、停止直後はポンプ、モータなどに触れないでください。高温になっている場合がありますので、火傷をする恐れがあります。

接触禁止



高温注意



空運転、一定時間の締切運転、取扱液中に空気を混入させないでください。ケーシング・軸受・軸封などが破損したり、揚水不能になる恐れがあります。また、ポンプが過熱し火傷をする恐れがあります。

禁止



電装箱の操作スイッチは正しく設定してください。不動作による設備の二次被害や故障の恐れがあります。



バルブ類は正規の状態でご使用ください。正常に動作できずユニット破損の恐れがあります。



ポンプの周辺、モータ、ケーブル、電装箱、ポンプカバー内にもものを置いたりかぶせたりしないでください。過熱して発火やけがをする恐れがあります。

禁止



発火注意



長期間保管後や休止後の運転再開時には「据付」「運転」の順に従い、試運転を実施してください。水質や経年などによっては、異物・発錆及び固着などによるポンプの拘束、モータ焼損、落水などによる空運転等の不具合が発生する恐れがあります。



機器の運転は、仕様範囲内で行ってください。仕様範囲外での運転は、機器の故障や事故の原因になります。



試運転時は、ポンプ・配管内の空気抜きを十分行ってください。ポンプがエアロックを起こしたり、温度上昇し、故障・事故につながる恐れがあります。



呼び水及び排気をする場合は、本製品に水がかからないようにしてください。漏電・感電・火災、故障の原因になります。



自吸運転は、プラグ（呼び水口）をしっかり締めて行ってください。自吸完了時に水が噴き出して、モータや電装箱などにかかる、漏電・感電、故障の原因になります。



砂や異物を吸い込ませないでください。始動不能や動作不良の原因になります。

禁止

点検、修理について



ご使用環境に応じた期間で補修塗装を実施してください。ネジ部、防錆剤を塗布した加工部、錆止め塗装部などは、高湿度・結露・被水などのご使用環境で発錆し、思わぬ被害の恐れがあります。



冬期に使用しない場合は、電源を切りポンプ及び配管内の水を抜いてください。ポンプ内や配管内に水が入ったまま放置するとポンプが凍結破損する恐れがあります。



分解・点検時には内部の圧力がゼロであることを確認してください。水が噴き出し事故やけがをする恐れがあります。



絶縁抵抗測定は電源電圧に合った絶縁抵抗計をご使用ください。制御基板などが破損する恐れがあります。



高温注意

ポンプが高温の場合はプラグ（呼び水口）を取り外さないでください。熱湯が噴出し、火傷をする恐れがあります。



長期間保管後や休止後の運転再開時には「据付」「運転」の順に従い、試運転を実施してください。水質や経年などによっては、異物・発錆及び固着などによるポンプの拘束、モータ焼損、落水などによる空運転等の不具合が発生する恐れがあります。



長期間ご使用にならない場合は、ポンプ及び配管内の水を抜いてください。滞留水が腐敗し、雑菌が繁殖する恐れがあります。



長期間安心してご使用いただくために定期点検と日常点検両方の実施をお奨めします。点検を怠ると、ポンプの故障、事故などの原因になります。定期点検については、ご購入先もしくは最寄りの弊社営業所にご相談ください。



定期的に保護継電器の動作確認をしてください。事故時に正常動作せず、感電や故障の恐れがあります。



消耗部品は定期的に交換をしてください。劣化・摩耗したまま使用した場合、水漏れや焼付き・破損など、事故の原因になります。定期点検、部品交換などは、ご購入先もしくは最寄りの弊社営業所に依頼してください。



圧力計・連成計などをご使用の際は、測定時以外はコックを閉じてください。常時開けておくとも圧力計・連成計などが故障する原因になります。



点検は点検項目に従って必ず行ってください。故障を未然に防止できず、事故につながる恐れがあります。

本製品のしくみ

水栓を開いて水を出すと、本製品（ポンプ）内の水圧が低下します。水圧の低下を内蔵のファインセンサー^{注1)}が検知すると、自動でポンプが始動し、運転モードに合わせた水圧にて運転します。水栓を閉じて給水量が減少すると、ファインセンサー内の流量スイッチが動作（約 4L/min 以下）し、ポンプが自動的に停止します。（タイマー機能内蔵のため、すぐにポンプが停止しないことがありますが、異常ではありません。）

注1) ポンプの自動運転に必要な圧力発信器、流量スイッチを一体にまとめたセンサー

据付場所の選定

△注意



禁止

排水処理、防水処理されていない場所には設置しないでください。水漏れが起きた場合、大きな被害につながる恐れがあります。※排水処理、防水処理されていない場合の被害については責任を負いかねます。



標高 1000 m 以下の場所に設置してください。ポンプの故障や事故の原因となったり、正常な機能を発揮できない恐れがあります。



周囲にノイズの影響を受けやすい機器等がある場合は、ご購入先もしくは最寄りの弊社営業所にご相談ください。他の機器が不具合を起こしたり、故障したりする恐れがあります。

据付には以下の場所をお選びください。

- 台風などの風雨による影響を直接受けない場所
- 風通しがよく、雨水・直射日光の当たらない涼しい場所
- ポンプの周囲温度が 40℃ を超えない場所
- 給水源にできるだけ近く、かつできるだけ低い位置
- 修理・点検ができるよう、本製品の周囲上面ともに 30cm 以上の空気が確保できる場所
- 凸凹のない水平な場所

据付時のご注意

- 水平に据え付け、基礎ボルトでしっかりと固定してください。
基礎ボルトは別途お買い求めください。
ボルトサイズが M8 × ベース厚み (400W 以下 = 40mm、750W = 50mm) + 平座金より十分長いものを選定してください。(2 本)
- 基礎ボルトを締め付けすぎると、樹脂製ベースが変形、破損する恐れがありますのでご注意ください。

■ 防寒対策

△注意



禁止



発火注意

ポンプの周辺、モータ、ケーブル、電装箱、ポンプカバー内にもものを置いたりかぶせたりしないでください。過熱して発火やけがをする恐れがあります。

- このポンプは、低温時に自動で凍結防止運転を行い、ポンプ内部の凍結を防止します。ただし、外気温が特に低い地方 (0℃ 以下) では、この凍結防止機構だけでは十分ではありません。ポンプ小屋の中などに設置してください。
- 凍結防止運転中は「モード / 凍結防止ランプ」が変則点滅し、水栓を閉じてモータが停止しませんが正常です。外気温 (ポンプカバー内温度) が高くなれば、凍結防止運転は解除されます。また、凍結防止運転中も通常どおり給水できます。(詳しくは「故障かな? と思ったら」(P.27)をご覧ください。)
- 凍結防止のため、配管には保温材を巻くか、地下に埋設してください。
- 電源を切ると凍結防止機構が作動しません。寒冷地では、長期間使用しない時でも水抜きをしない限り電源を切らないでください。
- 凍結対策として水を抜く際は、配管(フランジ)からポンプを外し、吸込口から残水を排出してください。(バックシンは都度交換。) 水抜きが不十分な場合、残水により破損する恐れがあります。

ご注意

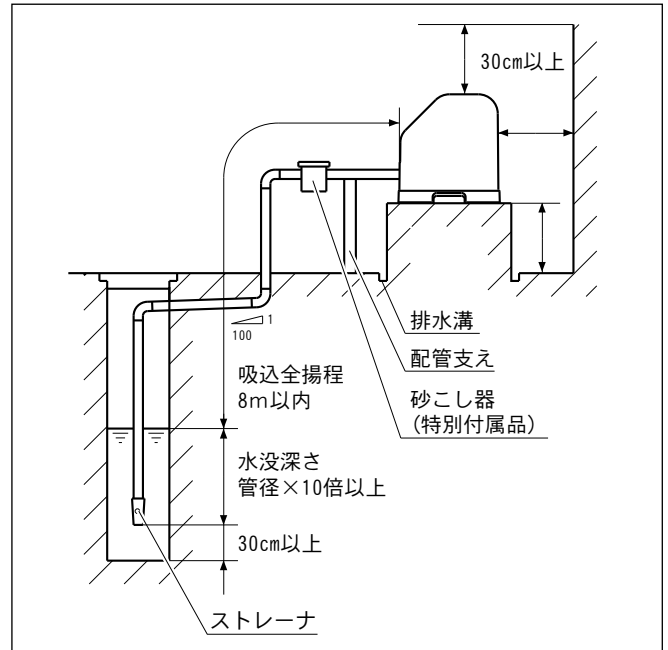
凍結による破損事故については責任を負いかねますので、凍結防止対策は徹底して行ってください。

据付

以下の事項に従って据え付けてください。

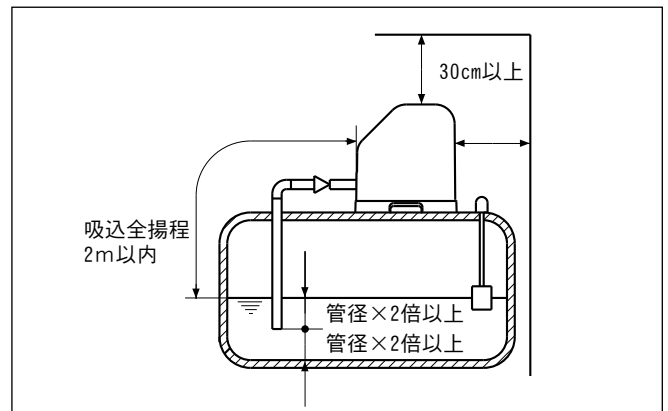
井戸水の吸込みで使用する場合（2m～8m 以内）

- 吸込全揚程は 8 m 以内になるように使用してください。
吸込全揚程は、吸込高さに配管の種類に応じた横引きなどの配管損失揚程を加算してください。
- 渇水期には水面が下がりますので、吸込全揚程は渇水期を基準にしてください。
- 水没深さは管径の 10 倍以上にし、空気を吸込まないように注意してください。
- 底までの深さは 30cm 以上にしてください。
- 吸込配管の先端にストレーナを取り付けてください。
- 異物、砂等の混入が考えられる場合は、吸込配管へ砂こし器（特別付属品）を取り付けてください。また、吐出し配管には、砂こし器を取り付けしないでください。



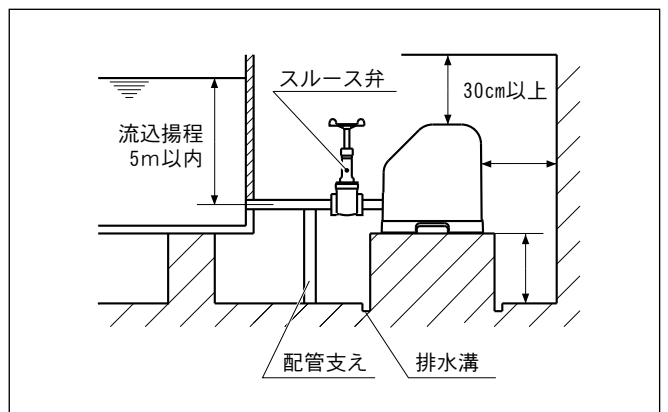
受水槽からの吸込みで使用する場合（2m 以内）

- 吸込全揚程を 2m 以内にして使用してください。
- 水没深さは管径の 2 倍以上にしてください。
- 受水槽底までの深さは管径の 2 倍以上にしてください。
- ファインセンサーの設定は、出荷時はすべて「井戸吸込運転」に設定されていますので、センサーの調整を行ってください。（P.23 参照）
- 受水槽付属セット（特別付属品）を別途お買い求めください。



受水槽からの流込みで使用する場合

- 流込揚程を 5 m 以内にして使用してください。
- メンテナンス用に、吸込口の近くにスルース弁を設置してください。
- ポンプのセンサーの設定は、出荷時はすべて「井戸吸込運転」に設定されていますので、センサーの調整を行ってください。（P.23 参照）



配管

⚠注意

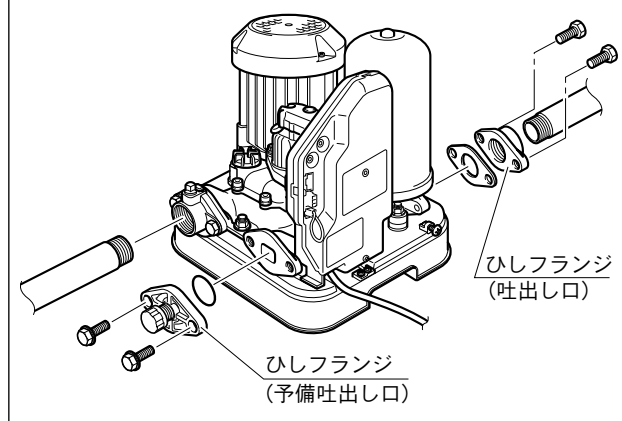


配管のネジ部にはシーリング剤を使用して、水漏れのないように確実に施工してください。確実に施工できていないと水漏れの原因になります。

配管時の注意事項

- 施工はフランジを外して行ってください。
- 配管はできるだけ短く、曲げる個所をできるだけ少なくしてください。
- メンテナンス用に、吐出し口の近くにスルース弁を設置してください。
- 配管の荷重が直接ポンプにかからないように配管支えを設置してください。
- 管継手類は十分に締め付け、空気の吸込みや水漏れのないようにしてください。
- 吸込配管には、空気溜りができないようにこう配を付けてください。鳥居配管は避け、上り勾配（1/100以上）を付けてください。
- 各形式に適した配管をご使用ください。配管径が規定より小さいと水量不足や揚水不能になる場合がありますので、ご注意ください。

<吐出し方向を変更する場合>



<配管仕様>

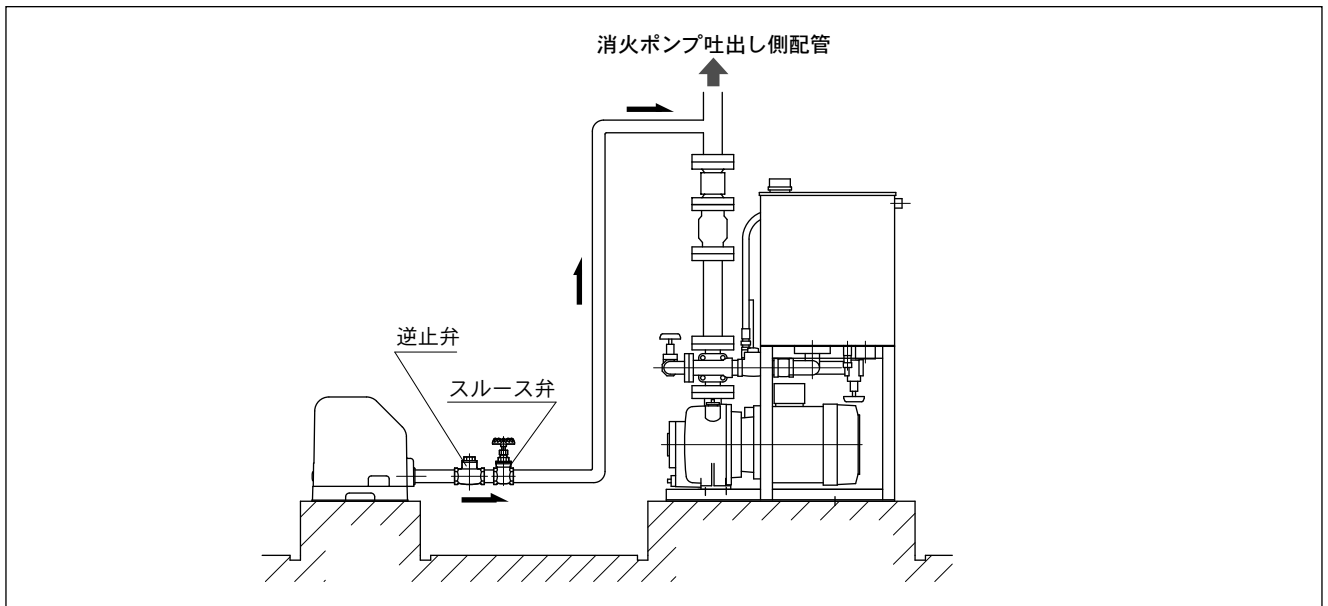
形式	配管径
NFS2-400S NFS2-400T	25mm
NFS2-750 NFSK2-750	32mm

吐出し配管施工時の注意点（消火配管充水用を使用する場合）

- NFS2/NFSK2 形の吐出し配管は、消火栓ユニットの圧力タンクまたは消火ポンプの吐出し側配管に接続してください。
- メンテナンス用に、配管途中にスルース弁を設置してください。
- 消火ポンプの圧力がかからないようにするために、配管途中に必ず逆止弁^{注1)}を設置してください。

注1) NFS2:0.49MPa、NFSK2:0.55MPa以上の圧力が掛からないようにしてください。必要な場合は、安全弁の取り付け等の措置を講じてください。

ご注意 採用にあたっては、所轄消防署への確認が必要です。



電気工事

⚠警告

❗ 電気工事は、「電気設備技術基準」及び「内線規程」に従い専門技術者により確実に施工してください。配線、接続に不備があると、故障・漏電・感電・火災の原因になります。

⚠注意

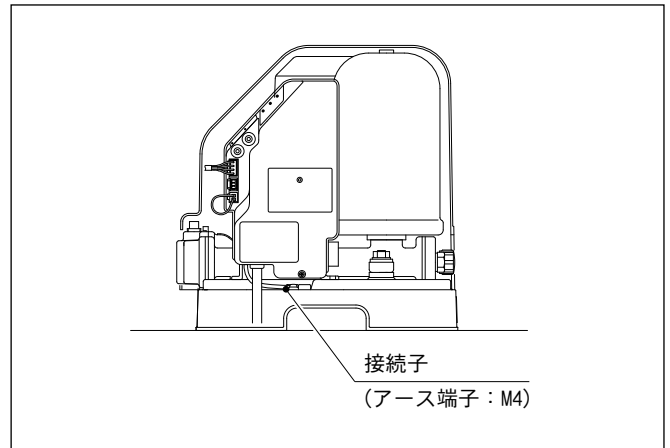
⊘ インバータ搭載製品には、進相コンデンサは取り付けないでください。破損や異常発熱などの原因になります。

禁止

❗ インバータ搭載製品にて発電機を使用の際は、適切な発電機を選定してください。電装箱や発電機が故障・破損する恐れがあります。

接地

付属のアース線を、ベースの接続子（アース端子：M4）に接続し、確実に接地してください。

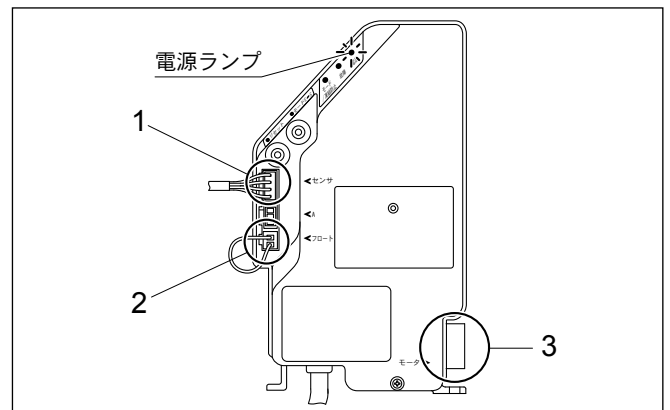


通電（電源を入れる）

電源を入れ、電源ランプが赤色に点灯することを確認します。

ご注意

電源を入れる前に、結線が正しく行われているか、コネクタ（図の1～3）のゆるみはないかご確認ください。



結線

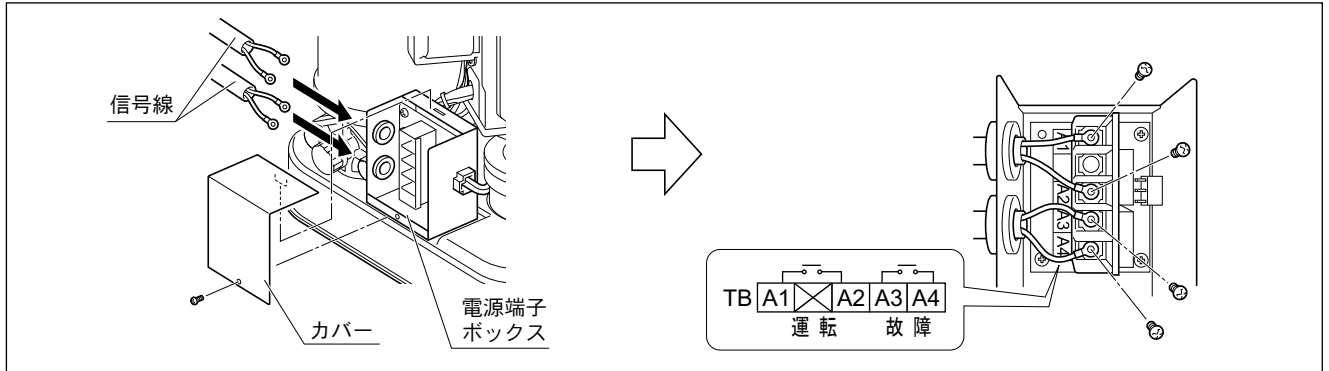
外部信号

監視盤等と接続するための、外部信号用・無電圧出力端子を装備しています。

- 運転出力・・・ポンプが運転すると出力されます。
- 故障出力・・・電装箱の故障ランプが点灯したら出力されます。「故障かな?と思ったら」(P.27)をご覧ください。

必要に応じて、「A1」～「A4」端子に結線をしてください。

* 接点容量250V-0.8A<誘導負荷>を超える場合は、一度リレー受けを行ってからご使用ください。



試運転

⚠警告



配線を取り付けたり取り外したりする場合、必ず電源を遮断して作業を実施してください。感電する恐れがあります。

⚠注意



自吸運転は、プラグ（呼び水口）をしっかり締めて行ってください。自吸完了時に水が噴き出して、モータや電装箱などにかかると、漏電・感電、故障の原因になります。



砂や異物を吸い込ませないでください。始動不能や動作不良の原因になります。

禁止

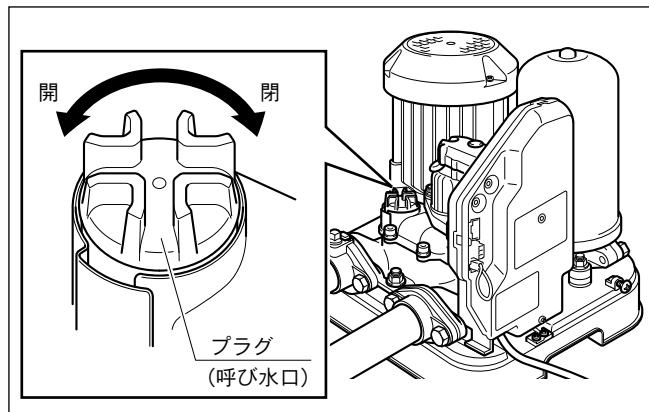
1 試運転の準備

吸込運転の場合（自吸運転）

- 1 ポンプカバーを取り外します。(P.7 参照)
- 2 プラグ（呼び水口）を取り外し、呼び水が一杯になるまで注水します。
- 3 プラグ（呼び水口）をしっかりと締めます。

ご注意

プラグを無理に締め付けしないでください。プラグが破損する恐れがあります。



- 4 ひしフランジのキャップを小穴が下側になるようにゆるめます。

- 5 電源を入れます。

ご注意

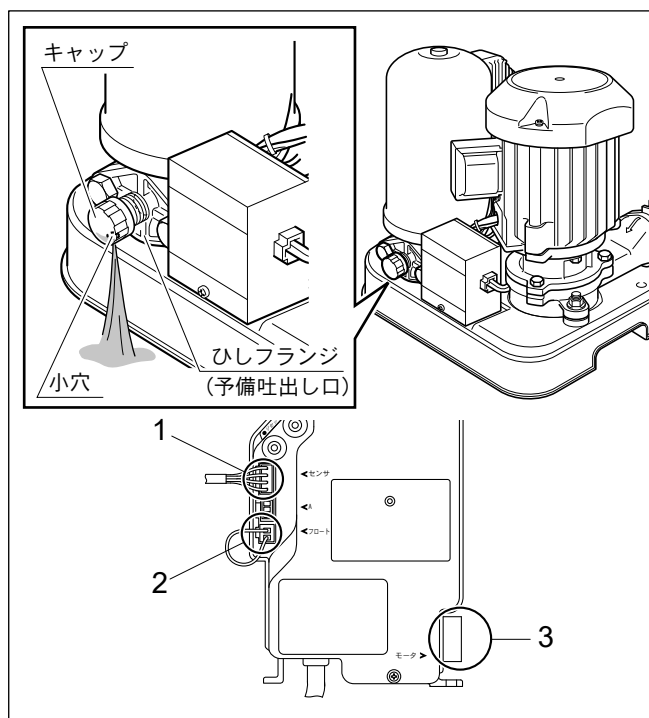
電源を入れる前に、結線が正しく行われているか、コネクター(図の1~4)のゆるみはないかを確認ください。

- 6 キャップの小穴から水が噴き出したら自吸が完了です。

ヒント

自吸が完了するまで2~4分かかります。

- 7 キャップをしっかりと締めます。

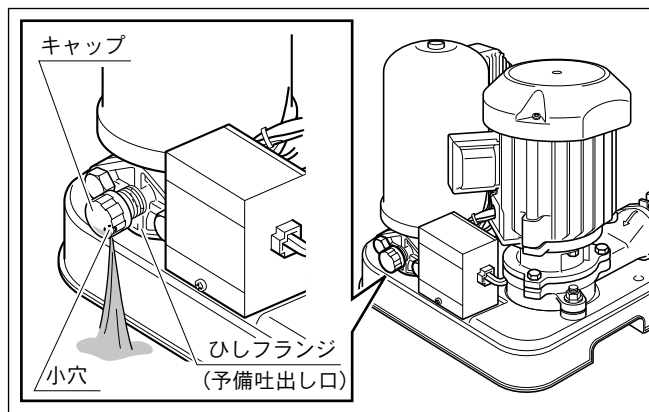


自吸が完了しない場合は・・・？

電源を入れてから5分経過しても自吸が完了しないと、「故障ランプ」が点滅してポンプが停止します。この場合は、再び呼び水を注水した後、「リセットボタン」を押して復帰させます。または、「リセットボタン」を押さなくても30分後に自動復帰します。

流込運転の場合

- 1 ポンプカバーを取り外します。(P.7 参照)
- 2 ひしフランジのキャップを小穴が下側になるようにゆるめます。
- 3 本製品吸込側のスルース弁を開きます。
*キャップの小穴から水が噴き出したら呼び水が完了です。
- 4 キャップをしっかりと締めます。

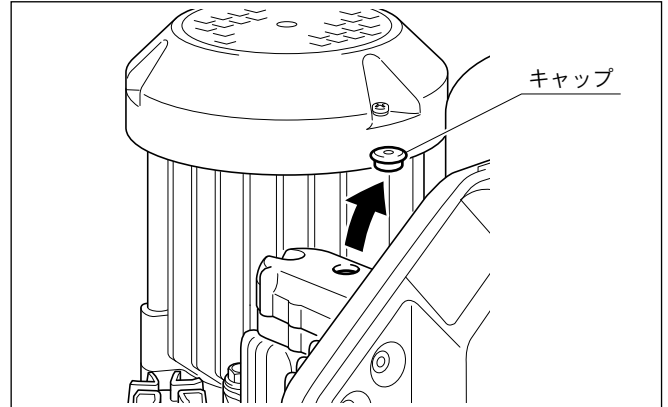


2 ファインセンサーの調整（受水槽からの吸込み / 流込みで使用する場合）

受水槽からの吸込み/流込みで使用する場合（吸込全揚程2m以内）、ファインセンサーを調整することで圧力を上げることができます。

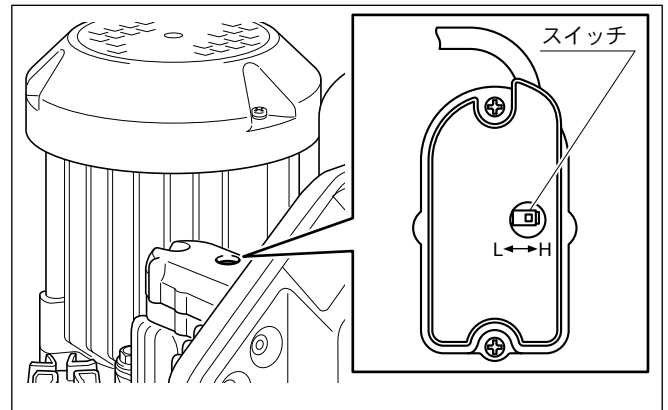
*お買い上げ時は、井戸吸込運転（L側）に設定されています。井戸（吸込全揚程2m～8m）でご使用になる場合は調整不要です。

1 ファインセンサー上部のキャップを外します。



2 ファインセンサー内部のスイッチをH側にします。

*圧力設定について、詳しくは「運転モードの切り替えかた」(P.24)をご覧ください。



3 試運転

1 揚水を開始したら、しばらく水を出し続けます。

*砂の混入、配管の水の漏洩、運転音の異常などが無いか確認してください。

2 水栓を開閉します。

*水栓の開閉にともない、本製品が始動・停止することを確認してください。

4 通常運転の準備

- 試運転完了後、ポンプ、モータ、アキュムレータなどの水滴を乾いた布できれいに拭き取ってください。
- ポンプカバーを取り付けてください。(P.7 参照)

運転モードの切り替えかた

ご使用状態に合わせて、運転モードを切り替えることができます。

*お買い上げ時は**Eモード**に設定されています。高い吐出し揚程が必要な場合は、**Sモード**に切り替えてください。

Eモード (吐出し圧一定給水)

シャワーなど生活用水として安定した水圧が必要な場合に適しています。
インバータによる回転数制御で、省エネ効果の高い運転をします。

Sモード (高圧力給水)

散水など少水量でも高い水圧が必要な場合に適しています。
停止水量 (4L/min) まで高圧で運転する定圧給水に近い運転をします。

運転モード	省エネ性	圧力
Eモード	◎	○
Sモード	○	◎

注意)

Sモードで運転した場合、Eモードに比べ省エネ効果は低くなります。

形 式	Eモード (吐出し圧一定)				Sモード (高圧力)	
	井戸吸込運転 ^{注1)} (ファインセンサーL側)		受水槽 ^{注1)} 吸込み / 流込運転 (ファインセンサーH側)		井戸吸込運転 (ファインセンサーL側)	受水槽 吸込み / 流込運転 (ファインセンサーH側)
	始動	運転	始動	運転	始動	
NFS2-400S NFS2-400T	17m	21m	23m	27m	17m	23m
NFS2-750	20m	24m	26m	30m	20m	26m
NFSK2-750	28m	32m	34m	38m	28m	34m

■ : お買い上げ時の設定

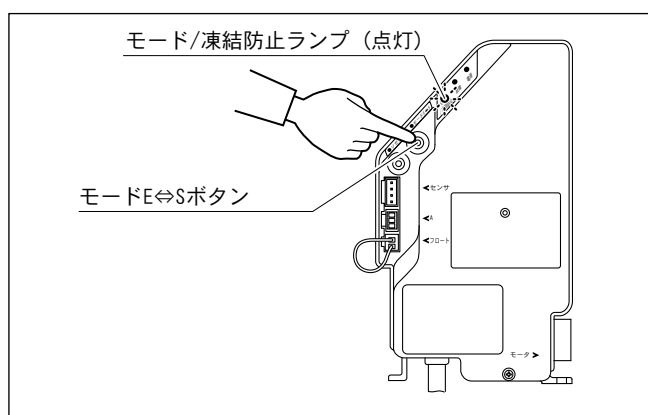
注1) 目安:

- 井戸吸込み (2m ~ 8m 以内) : ファインセンサー L 側
(H 側に設定した場合、水位によって仕様が出ない恐れがあります。)
- 受水槽吸込み / 流込運転 (2m 以内) : ファインセンサー L、H 側


Eモード⇔Sモード切り替え方法


モード E ⇔ S ボタンを長押しすると運転モードが切り替わります。

Sモード時は「モード / 凍結防止ランプ」が点灯 (白色) します。





⚠警告


- 


動かなくなったり異常（ケーブル破れ、コゲ臭いなど）がある場合、直ちに運転を停止して電源を遮断し、ご購入先もしくは最寄りの弊社営業所に点検あるいは修理を依頼してください。異常のまま運転を続けたり、修理に不備があると、漏電・感電・火災、漏水などの原因になります。
- 


修理技術者以外の方は、分解・修理・改造やケーブル交換を行わないでください。不備があると、故障・破損・感電・火災の原因になります。


分解・改造禁止
- 

点検・交換の際は、必ず電源を遮断して作業を実施してください。漏電・感電やけがの恐れがあります。
- 

機器を移動し再設置する場合は、ご購入先もしくは最寄りの弊社営業所にご相談ください。据付に不備があると、漏電・感電・火災、漏水などの原因になります。
- 

電装箱・インバータなどの電気部品の点検・交換時には、電源遮断後 10 分以上経過した後にテスターなどで無電圧になっていることを確認してから作業を行ってください。感電やけがの恐れがあります。
- 


モータの絶縁抵抗値が 1 MΩ 以下に低下した場合、すぐにご購入先もしくは最寄りの弊社営業所に連絡してください。モータが焼損したり、感電や火災を起こす恐れがあります。
- 


修理の際は当社純正部品をご使用ください。純正部品以外を使用した場合、故障及び事故の原因になります。また、正常な機能を発揮できない恐れがあります。
- 


電源を投入した後は、濡れた手で電源や操作スイッチなどをさわらないでください。感電やけがをする原因になります。


ぬれ手禁止


⚠注意


- 


ご使用環境に応じた期間で補修塗装を実施してください。ネジ部、防錆剤を塗布した加工部、錆止め塗装部などは、高湿度・結露・被水などのご使用環境で発錆し、思わぬ被害の恐れがあります。
- 


冬期に使用しない場合は、電源を切りポンプ及び配管内の水を抜いてください。ポンプ内や配管内に水が入ったまま放置するとポンプが凍結破損する恐れがあります。
- 


長期間保管後や休止後の運転再開時には「据付」「運転」の順に従い、試運転を実施してください。水質や経年などによっては、異物・発錆及び固着などによるポンプの拘束、モータ焼損、落水などによる空運転等の不具合が発生する恐れがあります。
- 

長期間ご使用にならない場合は、ポンプ及び配管内の水を抜いてください。滞留水が腐敗し、雑菌が繁殖する恐れがあります。
- 

長期間安心してご使用いただくために、定期点検と日常点検両方の実施をお勧めします。点検を怠ると、ポンプの故障、事故などの原因になります。定期点検についてはご購入先、もしくは最寄りの弊社営業所にご相談ください。
- 

定期的に保護継電器の動作確認を行ってください。事故時に正常動作せず、感電や故障の恐れがあります。
- 

消耗品は定期的に交換してください。劣化・摩耗したまま使用した場合、水漏れや焼付き・破損などの事故の原因になります。定期点検、部品交換などは、ご購入先もしくは最寄りの弊社営業所に依頼してください。
- 

圧力計・連成計などをご使用の際は、測定時以外はコックを閉じてください。常時開けておくと、圧力計・連成計などが故障する原因になります。
- 

点検は点検項目に従って必ず行ってください。故障を未然に防止できず、事故につながる恐れがあります。

日常点検

項目	確認事項	判定基準
ポンプ	メカニカルシールの水漏れ	滴下しないこと
モータ	外被温度	周囲温度 + 60°C以下
	玉軸受	運転音・振動が初期より変化のないこと
	絶縁抵抗 ^{注1)}	1M Ω以上
ユニット	吐出し揚程	設定揚程値より大きく変化のないこと
	電圧	定格電圧の±10%以内
	水漏れ	各部より漏水のないこと

異常を早く発見するには、日々の変化を知ることが大切です。そのためにも運転日誌を付けられることをお勧めします。

注1) モータの絶縁抵抗測定は、電装箱からケーブルを外して行ってください。単相は125V以下、三相は250V以下の絶縁抵抗計をご使用ください。また、電装箱に指定の電圧を超える絶縁抵抗計を使用すると、破損する恐れがあります。

6ヶ月点検

項目	確認事項	判定基準
アキュムレータ	封入ガス圧力	ポンプの始動頻度が著しく多くないこと ^{注2)}
電装箱	盤内の結露	結露がないこと
	基板外観	変色等の異常がないこと
ファインセンサー	ポンプ動作	ポンプ動作（始動・停止）が不確実でないこと

注2) 長期間ご使用になられますと、アキュムレータの封入ガス圧力が低下することもあります。

封入ガス圧力が低下したものは補充できませんので新品と交換してください。

封入ガス圧力が低下すると始動頻度が多くなりますので、アキュムレータを取り外し下部のニップル内に棒（先端の尖っていないもの）を挿入してご確認ください。正常な状態ではすぐにブラダゴムに当たりますが、封入ガス圧力が低下しているとゴムが広がり棒の先端が当たりません。

消耗部品の交換

⚠注意



消耗部品は定期的に交換を行ってください。劣化・摩耗したまま使用した場合、水漏れや焼付き・破損など、事故の原因になります。定期点検、部品交換などは、ご購入先もしくは最寄りの弊社営業所に依頼してください。

下表の部品は消耗部品です。交換時期及び状態の目安を参考にして交換してください。

下表以外の電気機器は、日本電機工業会発行「汎用電気機器更新のすすめ」を参考にして交換してください。

部品名	交換時期の目安	状態の目安
アキュムレータ	3年	ポンプの停止時間が著しく短くなったとき
KPMモータ	5年 ^{注1)}	軸受が過熱したり、異音・異常振動が発生するとき
メカニカルシール	1年	目視できるほど漏洩するとき
Oリング（パッキン）	分解・点検毎	—
弁体付パッキン	随時	分解・点検時に著しく消耗、または劣化しているとき
ファインセンサー	3年	ポンプ動作（始動・停止）が異常なとき

注1) 玉軸受交換はできません。KPMモーター式を交換してください。



日常の保守・点検において異常があれば早めの交換をお勧めします。

表中の交換時期の目安は期間内の正常な動作を保証するものではありません。ご使用状況によっては交換時期が早まる場合がございますのでご注意ください。

また、日常の保守・点検において異常があれば早めの交換をお奨めします。

故障かな？と思ったら

警告

- 
 動かなくなったり異常（ケーブル破れ、コゲ臭いなど）がある場合、直ちに運転を停止して電源を遮断し、ご購入先もしくは最寄りの弊社営業所に点検あるいは修理を依頼してください。異常のまま運転を続けたり、修理に不備があると、漏電・感電・火災、漏水などの原因になります。
- 
 点検・交換の際は、必ず電源を遮断して作業を実施してください。漏電・感電やけがの恐れがあります。

異常が生じると、故障ランプが色別に点灯または点滅し、同時にポンプが自動停止します。故障原因を取り除いてから自動復帰を待つか、「リセットボタン」を押して手動復帰させてください。

現象	ランプ表示		原因	復帰方法	
モータが回らない (揚水しない)	 モード / 凍結防止 故障 電源	電源ランプが消灯	<ul style="list-style-type: none"> ●コンセントの差し込みが不十分 ●モータコネクタの差し込みが不十分 ●停電 	自動	
	 モード / 凍結防止 故障 電源	故障ランプ	赤色点灯	<ul style="list-style-type: none"> ●電源の地絡、欠相運転 ●砂、ごみ、凍結などによるロック ●軸受の異常によるロック 	手動
			黄色点灯	●過電圧	手動
			黄色点滅	●不足電圧	自動
			緑色点灯	<ul style="list-style-type: none"> ●水位低下による空気の吸い込み ●自吸時 5 分以上の運転 ●インペラの摩耗による性能低下 	手動
			緑色点滅	<ul style="list-style-type: none"> ●緑点灯原因の復帰動作中（確定後点灯） ※自吸中、点滅状態で停止した場合、再呼び水後リセットボタンを押してポンプを始動させてください。 	自動
			青色点灯	<ul style="list-style-type: none"> ●ファインセンサーの圧力検出部故障 ●センサー用コネクタの差し込みが不十分 	手動
			紫色点灯	●電装箱の故障	手動
紫色点滅	●周囲温度、水温が高い	自動			
水栓を閉めてもモータが止まらない	 モード / 凍結防止 故障 電源	モード / 凍結防止ランプ	<ul style="list-style-type: none"> ●凍結防止運転中（異常ではありません） ※ S モード設定中は点灯します。 	-	
		-	<ul style="list-style-type: none"> ●ファインセンサー内のフロートの引っかかり、異物混入 ●ファインセンサーの流量検出部の異常 	-	
モータが頻繁に起動、停止を繰り返す	-	-	<ul style="list-style-type: none"> ●アキュムレータのガス圧不足 ●電装箱の故障 ●ポンプ、配管等の漏水 	-	

*故障の原因が分からないときは、ご購入先もしくは最寄りの弊社営業所にご連絡ください。ご連絡の際は、製品の形式、製造番号、故障（異常）の状況をお知らせください。

*弊社営業所については、添付の「事業所一覧表」をご参照ください。

設置・準備について（工事店様用）



コンフォート アース

Comfort Earth® 水を通じて 地球環境を 考える

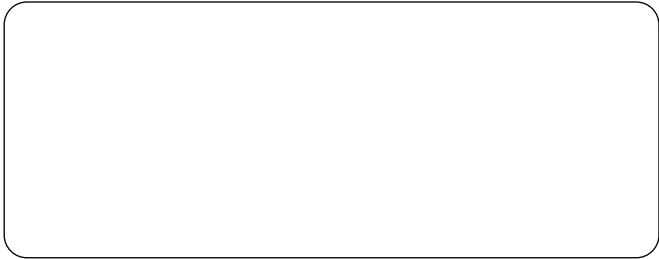
株式会社 **川本製作所** <https://www.kawamoto.co.jp>

本 社 〒 460-8650 名古屋市中区大須4-11-39

TEL <052>251-7171 (代)

岡崎工場 〒 444-8530 岡崎市橋目町御領田1

TEL <0564>31-4191 (代)



検査合格証	検査 責任者
株式会社 川本製作所	