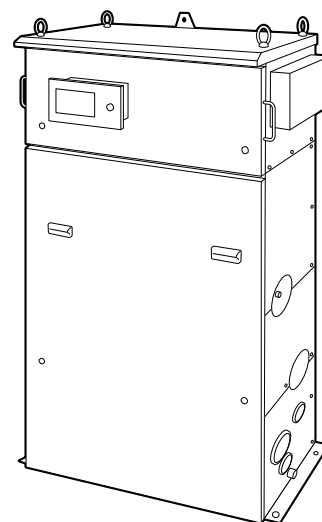


大切な「水」をあなたへ……………  **川本ポンプ**

(公社)日本水道協会認証品

ポンパー® SDP

SDP-R (W) 形



< SDP-R 形 >

BU001

取扱説明書

このたびは、直結給水ブースタポンプをお買上げいただきましてまことにありがとうございます。
 ご使用前に、この取扱説明書をよくお読みになり、正しく安全にお使いください。
 取扱説明書には危害や損害を未然に防止するための注意事項が記載されております。
 なお、お読みになった後は、お使いになる方がいつでも見られるところに必ず保管してください。

目次

はじめに	安全上のご注意.....	2
	はじめにご確認ください.....	8
	製品仕様.....	8
	各部の名称.....	9
	作動原理.....	14
据付・運転	据付・配管工事.....	15
	電気工事.....	19
	結線.....	21
	操作パネルの表示と設定.....	26
	試運転.....	44
	Bluetooth® 通信機能.....	49
メンテナンス	保守・点検.....	50
	消耗部品の交換.....	51
	故障警報一覧.....	53
	液面警報一覧.....	53
	故障かな?と思ったら.....	54



安全上のご注意

本書では、製品を安全に正しくお使いいただき、あなたや他の人々への危害や損害を未然に防止するための注意事項が記載されております。




また注意事項は、危害や損害の大きさと切迫の程度を明示するために、誤った取扱いをすると生じることが想定される内容を「警告」、「注意」の2つに区分しています。

いずれも安全に関する重要な事項ですので、必ず守ってください。

「警告」、「注意」が示す危険度の内容

 警告	人が死亡または重傷を負う可能性が想定される内容。
 注意	人が傷害を負う可能性および物的損害が想定される内容。

絵表示の意味

 気をつけなければならない内容を表しています。たとえば△は「感電注意」を示しています。	 してはいけない行為を表しています。たとえば⊘は「分解禁止」を示しています。	 必ずしなければならない行為を表しています。たとえば●は「アース線を必ず接続する」を示しています。
--	---	---

警告

製品全般について



決められた製品仕様以外では使用しないでください。

感電・火災、漏水などの原因になります。



据付について



荷下ろし、搬入、据付で本製品を吊り下げる場合は、カタログ、据付図にて質量を確認、取扱説明書にて吊り方を確認の上、正しく行ってください。また、吊り具の定格荷重以上の製品は吊らないでください。
吊り下げが不完全な場合、落下によるけがの原因になります。



据付は取扱説明書に従って確実に行ってください。基礎の上に水平に設置し、基礎ボルトで固定してください。
据付に不備があると、漏電・感電・火災、落下・転倒によるけがの恐れがあります。また振動の原因になります。



据付、配管、電気工事は給水装置工事主任技術者の指導により、水道法及び各水道事業体の規定に基づいて行ってください。
誤った据付、配管、電気工事により、感電・火災・落下・転倒によるけがなどの原因になります。



機器の寿命を考慮し、設置は風通しがよく、ほこり、腐食性及び爆発性ガス、塩分、湿気、蒸気、結露がない所を選んでください。
悪環境下では、モータ・制御盤の絶縁低下などにより、漏電・感電・火災の原因になります。



梱包は釘やホッチキスの針などに注意して開梱してください。
けがをする恐れがあります。



ポンプはポンプ室などの鍵の掛かる場所に設置するか、第三者が容易に触れないように柵や囲いを設けるなどの対策をしてください。
回転部・高温部などに触れ、思わぬけがをする恐れや、無断で制御盤の設定やバルブの開・閉などを変更され、ポンプが正常に運転しなかったり、水が流れない恐れがあります。



夏場の温度上昇などにより吐出し配管内圧力が上昇する可能性のある場合は、減圧できる設備（安全弁など）を施工してください。
内圧上昇により配管やバルブなどが破損して、けがをする恐れがあります。



漏電警報出力付配線用しゃ断器を取り付けることを推奨します。
漏電事故が発生する恐れがあります。



樹脂、ゴム部品は現場焼却しないでください。
燃やすと有害なガスが発生する恐れがあります。処理方法は各自治体にご確認ください。



ヒータ、サーモスタット用端子台に、ヒータ、サーモスタット以外の機器を接続しないでください。
故障の原因になります。



ローソク、たばこ、炎、火花などの火気を近付けないでください。
火災の恐れがあります。

据付について



爆発性雰囲気中では使用しないでください。火災の恐れがあります。

禁止

電気工事、配線について



電気工事は、「電気設備技術基準」及び「内線規程」に従い専門技術者により確実に施工してください。配線、接続に不備があると、故障・漏電・感電・火災の原因になります。



アース線を必ず接続する

接地工事は通電前に必ず行ってください。アース線を確実に取り付けないで運転すると故障、漏電・感電・火災の原因になります。

また、アース線は、ガス管、水道管、避雷針、電話のアース線などに接続しないでください。

アースが不完全な場合、感電する恐れがあります。



アース線を必ず接続する

アースを必ず取り付けてください。(D種(第三種)以上の接地工事)

故障や漏電のときに感電の原因になります。アース線の取り付けは、法律で義務付けられています。

アース線をポンプのアース端子に接続し、アース棒を地中に埋めてください。

アース工事は電気設備技術基準に基づき、電気工事士の方が行ってください。



本製品専用に漏電しゃ断器を取り付けてください。漏電・感電・火災の原因になります。



タコ足配線(複数の電気機器を接続)は避け、専用配線にて施工してください。漏電・感電・火災の原因になります。



配線作業などで取り外した端子箱カバーは必ず元通りに取り付けてください。感電やけがの恐れがあります。



禁止

インバータ搭載製品には、進相コンデンサは取り付けしないでください。破損や異常発熱などの原因になります。



電源プラグ・配線接続部・結線部・端子部などのほこりを除去してください。ほこりの付着などを放置すると発熱し、火災の原因になります。



禁止

インバータ搭載製品にて発電機を使用の際は、適切な発電機を選定してください。制御盤や発電機が故障・破損する恐れがあります。



電源投入前に配線接続部・結線部が緩んだり外れたりしていないか、確認してください。一箇所でも緩んだり外れたりしていると、火災・感電の原因になります。



据付、配管、電気工事は給水装置工事主任技術者の指導により、「水道法」に基づいて行ってください。

誤った据付、配管、電気工事により、感電・火災・落下・転倒によるけがなどの原因になります。

試運転、運転について



配線を取り付けたり取り外したりする場合、必ず電源を遮断して作業を実施してください。

感電する恐れがあります。



接触禁止

電源を投入後及び通電状態にて、制御盤の充電部やモータ端子、ケーブル先端部などに触れないでください。

漏電・感電・火災の原因になります。



禁止

ポンプカバーを外したまま使用しないでください。

ほこりや絶縁劣化などで漏電・感電・火災の恐れがあります。



禁止

モータ、制御盤には水をかけないでください。

感電・漏電・火災や故障の原因になります。



停電の場合は電源スイッチを切ってください。復電時に、製品及び設備機器の破損や急にポンプが運転してけがをする恐れがあります。



禁止

運転中は吸込口に手足などを近づけないでください。

吸い込まれてけがをする恐れがあります。



禁止

本製品を吊上げ状態での使用及び作業は行わないでください。

落下及びけがの恐れがあります。



ぬれ手禁止

電源を投入した後は、濡れた手で電源や操作スイッチなどをさわらないでください。

感電やけがをする原因になります。



22cm以上離す

心臓ペースメーカーを装着されている場合は、装着部位から22cm以上離してください。

電波によりペースメーカーの動作に影響を与える原因になります。



禁止

他の機器に電波障害などが発生した場合、本機の使用を中止してください。

電波が影響を及ぼし、誤作動による事故の原因になります。

点検、修理について



動かなくなったり異常(ケーブル破れ、コゲ臭いなど)がある場合、直ちに運転を停止して電源を遮断し、ご購入先もしくは最寄りの弊社営業所に点検あるいは修理を依頼してください。

異常のまま運転を続けたり、修理に不備があると、漏電・感電・火災、漏水などの原因になります。

はじめに

警告

点検、修理について



分解・改造禁止

修理技術者以外の方は、分解・修理・改造やケーブル交換を行わないでください。不備があると、故障・破損・感電・火災の原因になります。



点検・交換の際は、必ず電源を遮断して作業を実施してください。漏電・感電やけがの恐れがあります。



機器を移動し再設置する場合は、ご購入先もしくは最寄りの弊社営業所にご相談ください。

据付に不備があると、漏電・感電・火災、漏水などの原因になります。



アキュムレータの封入ガス圧力が低下している場合、空気または窒素ガスを封入してください。

ポンプがチャタリングを起こし故障の原因になります。

また、水素ガスなどの爆発性ガスを封入しないでください。

爆発する恐れがあります。



制御盤・インバータなどの電気部品の点検・交換は、電源遮断後 10 分以上経過した後にテスターなどで無電圧になっていることを確認してから行ってください。感電やけがの恐れがあります。



モータの絶縁抵抗値が $1M\Omega$ 以下に低下した場合、すぐにご購入先もしくは最寄りの弊社営業所に連絡してください。モータが焼損したり、感電や火災を起こす恐れがあります。



修理の際は当社純正部品をご使用ください。

純正部品以外を使用した場合、故障及び事故の原因になります。また、正常な機能を発揮できない恐れがあります。



ぬれ手禁止

電源を投入した後は、濡れた手で電源や操作スイッチなどをさわらないでください。感電やけがをする原因になります。

注意

製品全般について



用途や液質により発錆や腐食・溶出を許容できない場合は注意が必要です。ポンプや設備全体を含め、選定・検討してください。思わぬ被害の恐れがあります。



用途に合った商品をお選びください。不適切な用途で使うと事故の原因になります。



危険・警告・注意ラベル類には人身への危害または財産への損害を引き起こす可能性のある事項が記載してありますので、必ず遵守してください。

守らないと機器が故障したり、感電、火災、けがなどの原因になります。



禁止

仕様液質として記載のない液体などには使用しないでください。

ポンプが故障し、漏電・感電・火災の原因になります。



生物(養魚場・生け簀・水族館など)の設備、または重要設備に使用する場合は、予備機を準備してください。

ポンプ故障により、酸欠や水質悪化などが発生し、生物の生命に影響を与える恐れがあります。



食品関連の移送に使用する場合、使用材料のご確認など十分にご注意ください。異物が混入する恐れがあります。



銅合金をきらう生物などへの使用は避けてください。

生物の生命に影響を与える恐れがあります。



ご使用環境に応じた期間で補修塗装を実施してください。

ネジ部、防錆剤を塗布した加工部、錆止め塗装部などは、高湿度・結露・被水などのご使用環境で発錆し、思わぬ被害の恐れがあります。



禁止

日本国以外では使用しないでください。

この装置は日本国内専用です。海外では国によって電波使用制限が異なるため、本機を使用した場合、罰せられることがあります。また、海外からのお問い合わせに関しても一切応じかねますのでご注意ください。

搬入、据付、水質について



禁止

排水処理、防水処理されていない場所には設置しないでください。

水漏れが起きた場合、大きな被害につながる恐れがあります。※排水処理、防水処理されていない場合の被害については責任を負いかねます。



故障などの警報は、ブザーなどを設け確認できるようにしてください。

故障発生時、気が付かず重大事故につながる恐れがあります。



禁止

制御盤内に付属品以外の物を入れないでください。

火災が発生する恐れがあります。



禁止

機器に衝撃を与えたり、転倒させないでください。

破損する恐れがあります。

⚠注意

搬入、据付、水質について

! 設備によっては吐出し側に用途に応じた適切なフィルタなどを設け、十分フラッシングを行い、異物がないことを確認後、ご使用ください。
製品製造時の切削油、ゴムの離型剤、異物などや配管系に含まれる切削油、異物などが扱い液に混入する恐れがあります。

! 制御盤への穴加工などの改造はしないでください。

分解・改造禁止

加工をして部品に切り屑・鉄粉などが付着すると、火災や故障の原因になります。

! ポンプ運転前に吸込口のストレーナにゴミや異物が詰まっていないかご確認ください。吸込み側が負圧になり故障、破損する恐れがあります。

! 標高 1000m 以下の場所に設置してください。やむをえず、標高 1000m を超える場所に設置する場合は、ご購入先もしくは最寄りの弊社営業所にご相談ください。

! 配管のネジ部にはシール剤を使用して、水漏れのないように確実に施工してください。確実に施工できていないと水漏れの原因になります。

! フラッシュバルブなどの急激な流量変化を伴う機器をご使用の場合は、事前に最寄りの弊社営業所へご相談ください。
ポンプ停止中にフラッシュバルブを使用すると管内圧力が急激に低下し、圧力変動やエア混入などの恐れがあります。

! 冬期などで凍結の恐れがある場合は、保温材・ヒータ取付などにより凍結防止処置を行ってください。
凍結による破損事故につながる恐れがあります。

! 据付、点検などの作業を行う前に、周辺を整理してください。
滑ったり、つまずいたりして、けがをする恐れがあります。

! 機器の上に物を載せたり、人が乗ったりしないでください。
機器の破損や転倒してけがをする恐れがあります。

! 配管内に空気溜りができないようにしてください。
配管内に空気溜りがあると、ポンプが正常に運転しない恐れがあります。

! モータに商用電源を直接接続しないでください。
火災、故障、破損の恐れがあります。

また、磁石の磁力は強力なため時計、磁気カード、心臓ペースメーカーなどを近づけないでください。
故障や機器の作動に影響を与える恐れがあります。



禁止

周囲にモータ冷却の通風を妨げるような障害物がある場所に設置しないでください。
破損、焼損、火災の原因になります。



屋外等、虫や動物等が制御盤へ侵入する可能性がある場合は、各ケーブルと制御盤のゴムブッシュとの隙間をコーキング材で埋める等の対策を施してください。
虫や動物等が制御盤等へ侵入した場合、不具合や故障の原因になります。



制御盤の扉開閉時は、手指の挟みに注意してください。
手指にけがをする恐れがあります。



禁止

本製品を包装しているビニール袋をかぶらないでください。
窒息の恐れがあります。

電気工事、配線について



禁止

電源ケーブルや制御線を同一管内またはダクト内に併設させないでください。
本製品や他の機器が誤動作する恐れがあります。

試運転、運転について



禁止

定格電圧以外では使用しないでください。
火災や感電の原因になることがあります。



回転物注意

運転中は回転部分に触れたり、開口部に指や異物などを入れないでください。
感電、破損、けがの原因になります。



指を挟まれないよう注意



高温注意

運転中、停止直後はポンプ、モータ、インバータの冷却フィン、ヒータなどに触れないでください。
高温になっている場合がありますので、火傷をする恐れがあります。



長期間ご使用にならない場合は電源を遮断してください。
絶縁劣化による漏電・感電・火災の原因になります。



禁止

空運転、一定時間の締切運転はしないでください。また、取扱液中に空気を混入させないでください。
ケーシング・軸受・軸封などが破損したり、揚水不能になる恐れがあります。また、ポンプが過熱し火傷をする恐れがあります。



ポンプ及び配管内に水が入っていることを確認してください。
ヒータが断線したり、火災の原因になります。














禁止



ポンプの周辺、モータ、ケーブル、制御盤、ポンプカバー内に燃える恐れがあるものを置いたりかぶせたりしないでください。
過熱して発火する恐れがあります。

⚠️ 注意

試運転、運転について

-  **ポンプ運転前に吸込口のストレーナにゴミや異物が詰まっていないかご確認ください。**
吸込み側が負圧になり故障、破損する恐れがあります。
-  **長期間水を使用しなかった場合は、しばらく通水し、きれいな水になってから使用してください。**
水質が悪化していると、飲んで健康を損なう恐れがあります。
-  **制御盤の操作スイッチは正しく設定してください。**
不動作による設備の二次被害や故障の恐れがあります。
-  **バルブ類は正規の状態でご使用ください。**
正常に動作できず、ユニット破損の恐れがあります。
-  **長期保管後や休止後の運転開始時には、「据付」「運転」の順に従い、試運転を実施してください。**
固着などによるポンプ拘束、モータ焼損、落水などによる空運転などの恐れがあります。
-  **ポンプの運転は、仕様範囲内で行ってください。**
仕様範囲外での運転は、ポンプの故障や事故の原因になります。
-  **試運転時は、ポンプ・配管内の空気抜きを十分行ってください。**
ポンプがエアロックを起こしたり、温度上昇し、故障・事故につながる恐れがあります。
-  **呼び水及び排気をする場合は、本製品に水がかからないようにしてください。**
漏電・感電・火災、故障の原因になります。
-  **砂や異物を吸い込ませないでください。**
始動不能や動作不良の原因になります。
-  **モータ軸端の保護キャップは、必ず取り付けて運転してください。**
保護キャップを外したまま運転しますと、手指にけがをする恐れがあります。
-  **ご使用の際は、接続機器の取扱説明書の指示に従ってください。**
本製品は、スマートフォンと無線通信による使用が可能です。接続先の機器により設定方法や注意事項が異なります。ご使用の際はこれらの機器の取扱説明書をよく読み注意事項に従ってください。

点検、修理について

-  **分解・点検時には内部の圧力がゼロであることを確認してください。**
水が噴き出し事故やけがをする恐れがあります。
-  **ポンプが高温の場合は、プラグ(呼び水口)を取り外さないでください。**
熱湯が噴出し、火傷をする恐れがあります。



禁止

電極棒や圧力発信器などには、絶縁抵抗測定をしないでください。

電子機器を搭載または電子機器に接続されており、故障の原因になります。



点検は点検項目に従って必ず行ってください。

故障を未然に防止できず、事故につながる恐れがあります。



長期保管後や休止後の運転開始時には、「据付」「運転」の順に従い、試運転を実施してください。

固着などによるポンプ拘束、モータ焼損、落水などによる空運転などの恐れがあります。



長期間ご使用にならない場合は、ポンプ及び配管内の水を抜いてください。

滞留水が腐敗し、雑菌が繁殖する恐れがあります。



冬期に使用しない場合は、電源を切りポンプ及び配管内の水を抜いてください。

ポンプ内や配管内に水が入ったまま放置すると、ポンプが凍結破損する恐れがあります。



本製品は、水道事業体の基準により1年に1回以上の定期点検が必要です。ご購入先もしくは最寄りの弊社営業所に点検を依頼してください。

点検を怠るとポンプの故障、事故などの原因になります。



定期的に保護継電器の動作確認を行ってください。

事故時に正常動作せず、感電や故障の恐れがあります。



消耗部品は定期的に交換を行ってください。

劣化・摩耗したまま使用した場合、水漏れや焼付き・破損など、事故の原因になります。定期点検、部品交換などは、ご購入先もしくは最寄りの弊社営業所に依頼してください。



圧力計・連成計などをご使用の際、測定時以外はコックを閉じてください。

常時開けておくと圧力計・連成計などが故障する原因になります。



モータの絶縁抵抗試験を行うときは配線を制御盤から外し、絶縁抵抗計により接地端子とモータの各配線間を測定してください。

配線を繋げたままで絶縁抵抗試験を行うと、制御部品が故障する原因になります。



絶縁抵抗測定は電源電圧に合った絶縁抵抗計(250V以下)をご使用ください。

制御基板等が破損する恐れがあります。

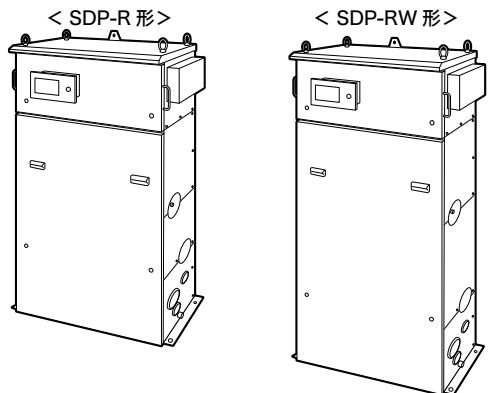
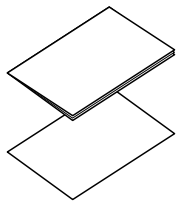
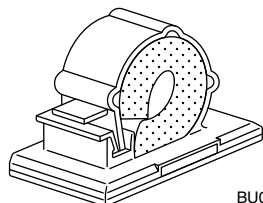
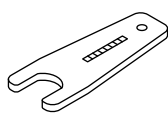
注記

- ご使用前に取扱説明書を必ずお読みになり、正しく安全にお使いください。取扱説明書には危害や損害を未然に防止するための注意事項が記載されております。
※上記をお守りいただけないと責任を負いかねます。
- この製品は日本国内用です。電源電圧や電源周波数の異なる海外では使用できません。
- 適用範囲外での使用、注意書きなどの不遵守、不当な修理・改造、天災地変に起因するもの、設置環境（電源異常・異物・砂など）によるもの、法令・省令またはそれに準じる基準などに不適合のもの、不慮・故意による故障・損傷のもの、消耗部品の交換、転売による不具合などは保証対象外となる場合があります。
- 弊社にお問い合わせの際は、『形式』及び『製造番号』をご連絡ください。
- 不要な部品及び梱包材などの廃棄方法については、各自治体にご確認ください。

はじめにご確認ください

製品がお手元に届きましたら、下記項目を調べ、不具合な点がございましたら、お手数でもご購入先へご連絡ください。

- ・ご注文どおりの製品か、銘板を見てご確認ください。(形式、口径、全揚程、周波数、相数、定格出力など)
- ・輸送中に破損した箇所や、ボルト、ナットなどのゆるみはないか、ご確認ください。ゆるみがある場合は増し締めをしてください。
- ・ご注文の製品の付属品がすべて入っているか、ご確認ください。

本体	取扱説明書・表示書	クランプ
 <p>< SDP-R 形 > < SDP-RW 形 ></p> <p>BU002</p>	 <p>HDS013</p>	 <p>BU027</p>
	<p>スパナ</p>  <p>BU026</p>	

*本書内のイラストはSDP-R(W)形の代表を示すものであり、機種により形状が多少異なるものがあります。

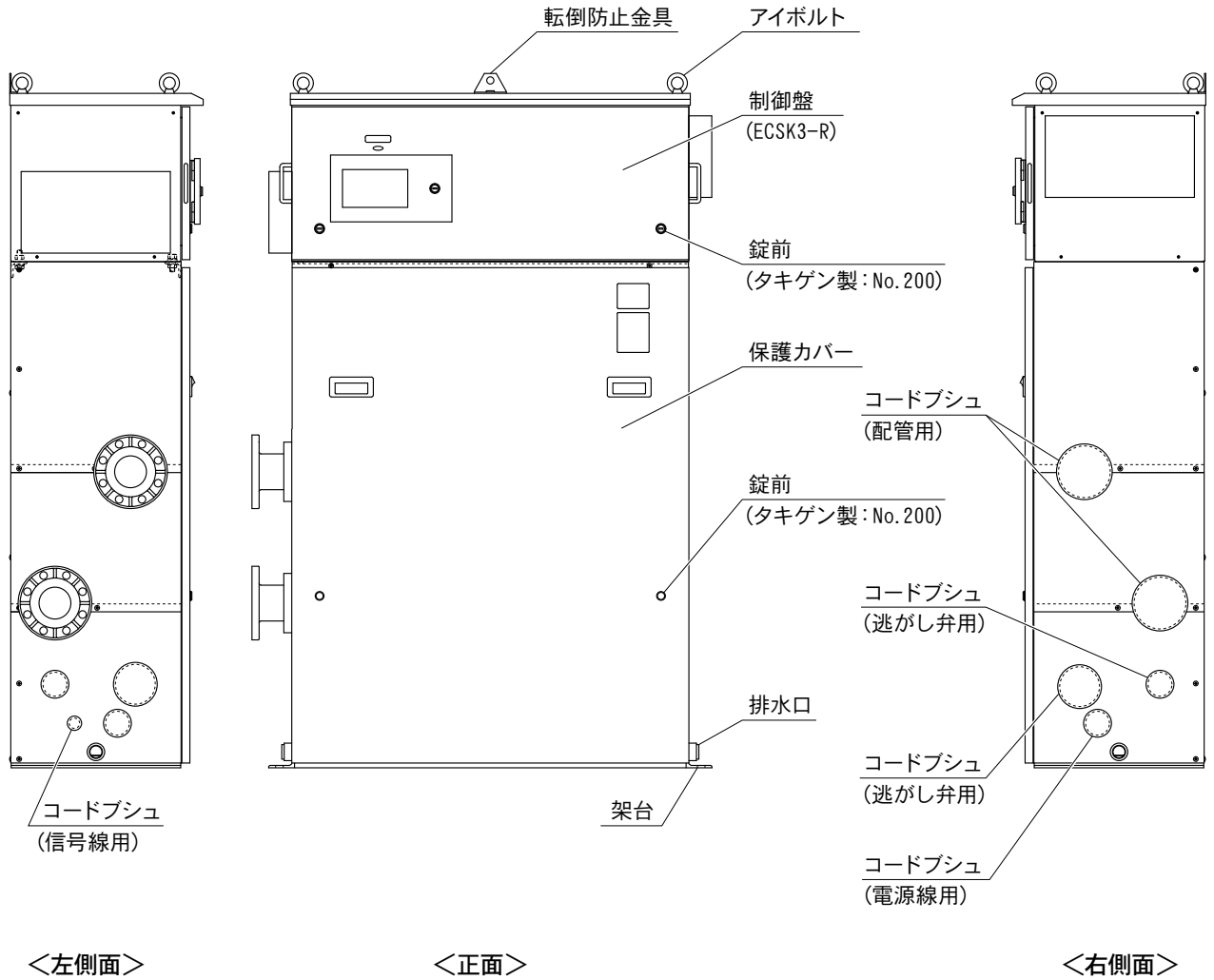
製品仕様

液質	液質、液温	清水 (pH. 5.8 ~ 8.6)、0 ~ 40°C (但し、凍結なきこと)、 基準適合：浸出性能基準適合品	
	塩素イオン濃度	200mg / L 以下	
含有固形物の濃度、大きさ		50mg / L 以下、0.3mm 以下	
設置場所 (周囲温度/湿度)		屋内・屋外兼用 (0 ~ 40°C、90%RH 以下、標高 1000m 以下)	
使用電源	電圧	三相 200V	許容範囲 90 ~ 110%、 相間不平衡率 3% 以下
	周波数	50/60Hz	
吸込条件	押込圧力	76m 以下 [押込 7m 以下でポンプ停止、10m 以上でポンプ運転自動 復帰 (出荷時設定値)]	
ポンプ		SD 形ステンレス製多段タービンポンプ	
制御方式		周波数制御による推定末端圧一定制御、または吐出し圧一定制御	
運転方式		2/3 台ロータリー運転方式	
最高使用圧力		("出荷時設定一覧" (P.43) の "設定揚程" を参照してください。)	
制御盤	インバータ	低騒音 PWM 方式	
	モータ保護装置	電子サーマル	
	表示灯	電源、運転 (個別)、故障 (個別)、高架水槽液面異常、吸込圧力低下、 点検作業中	
	計器	7 セグメント・ 液晶表示	電源電圧、吐出し揚程、吸込揚程、モータ電圧 (個別)、 モータ電流 (個別)、消費電力 (個別)、運転周波数 (個別)、 故障来歴、液面来歴、積算運転時間、積算運転回数、時刻、等
	外部信号 (無電圧)		運転 (個別)、故障 (個別)、高架水槽液面異常、吸込圧力低下、 点検作業中

各部の名称

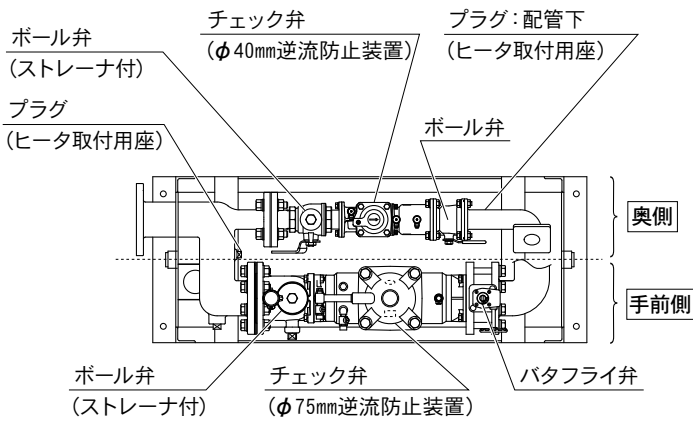
下図はSDP-R(W)形の代表機種を示します。機種によっては、図と多少異なるものもあります。

製品全体図【SDP-R形】

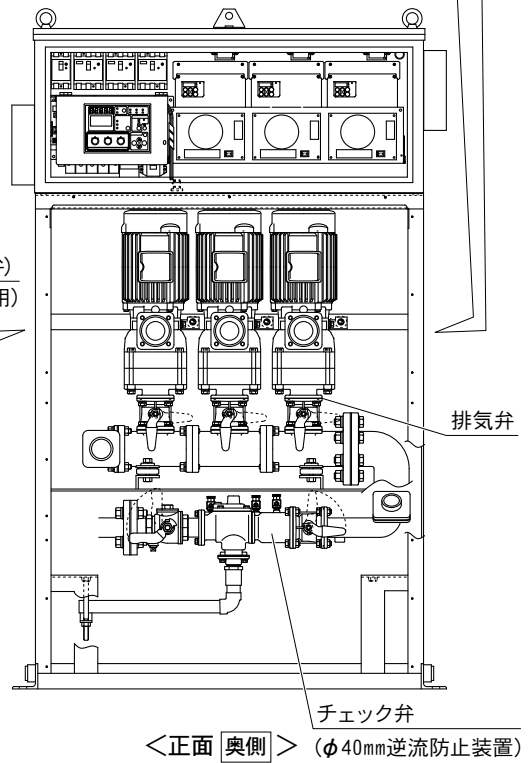
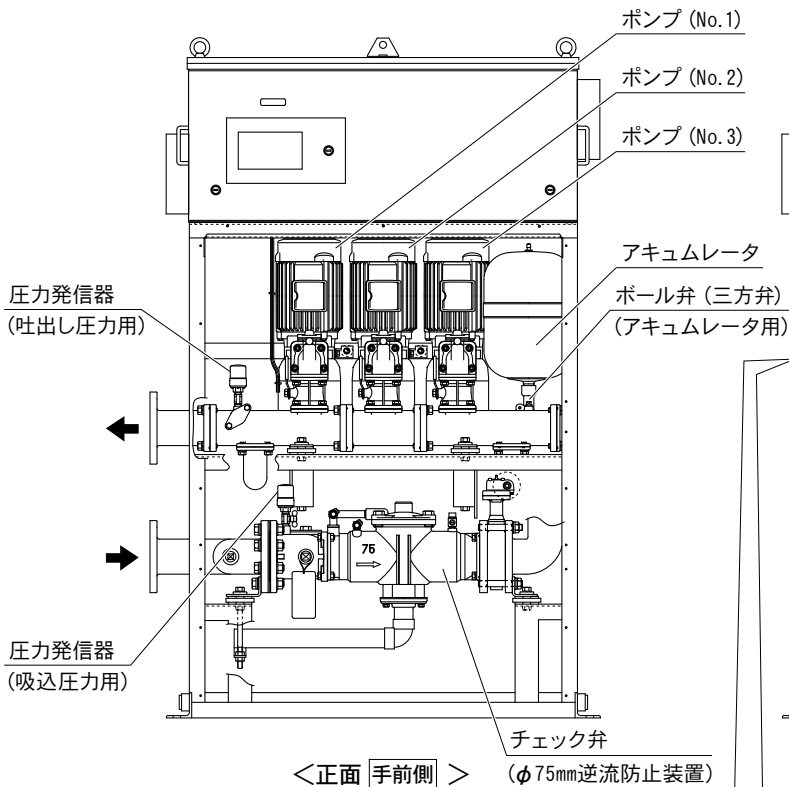
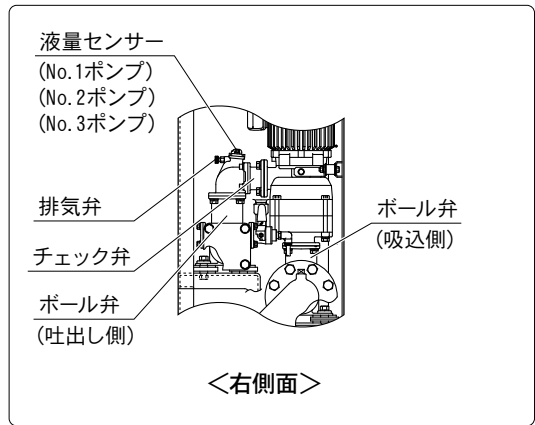


はじめに

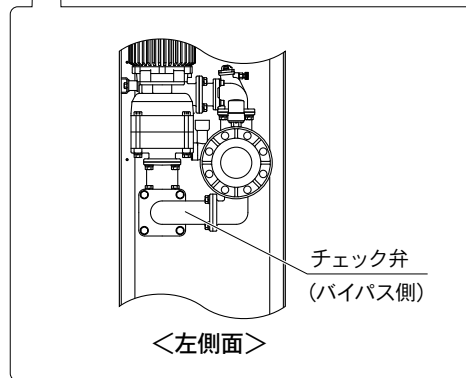
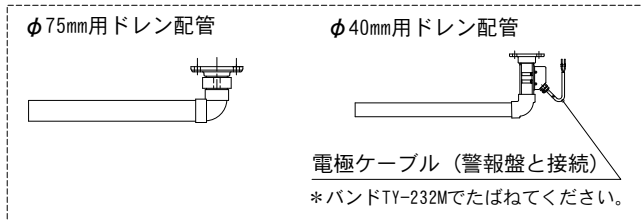
BU086



<逆流防止装置を上から見た図>



VC41の場合 (漏水検知部)



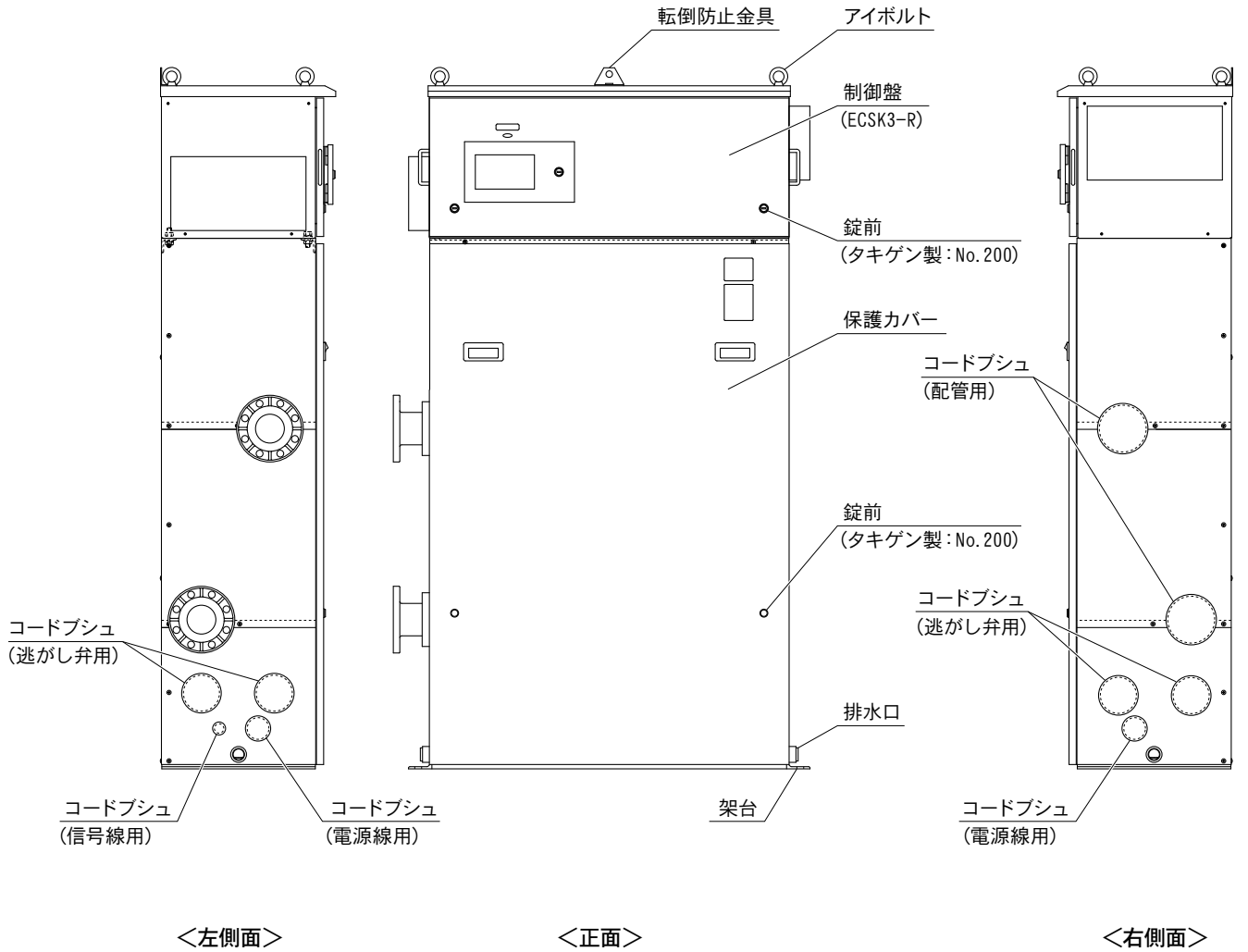
BU004

ご注意

本モータは磁石モータです。商用電源を直接接続しないでください。火災、故障の恐れがあります。

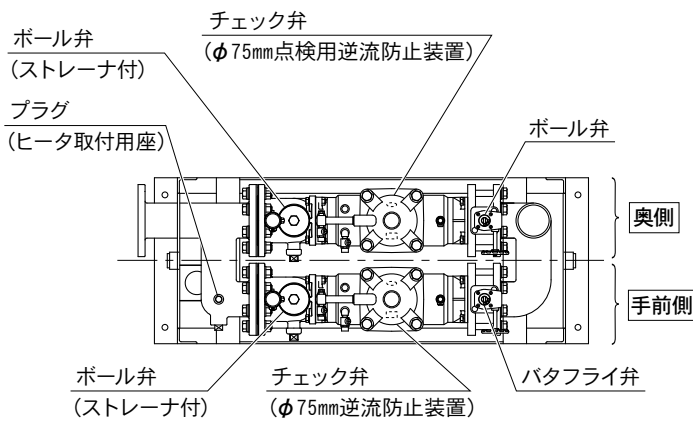
はじめに

製品全体図【SDP-RW形】

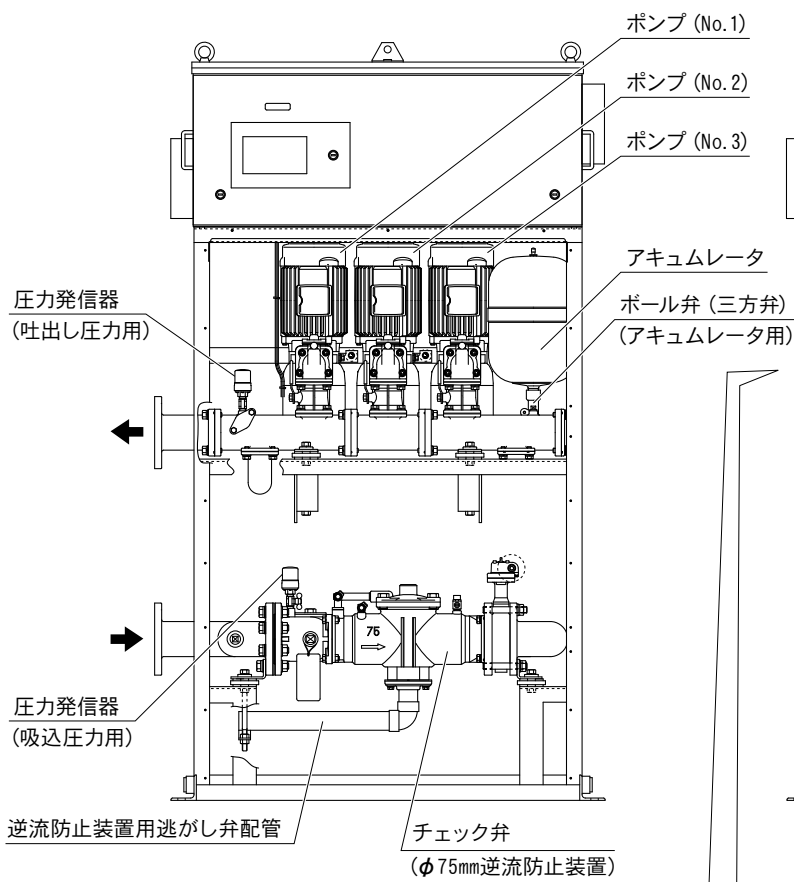
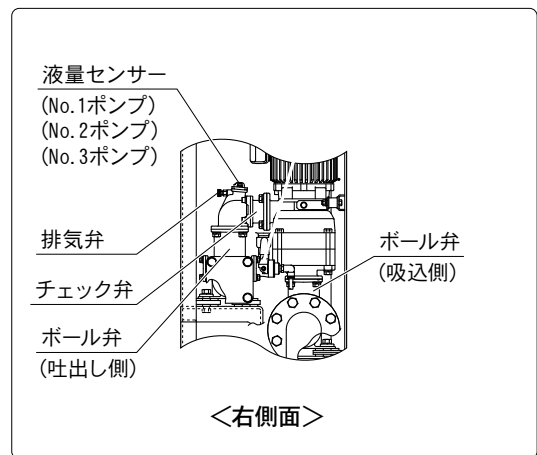


は
じ
め
に

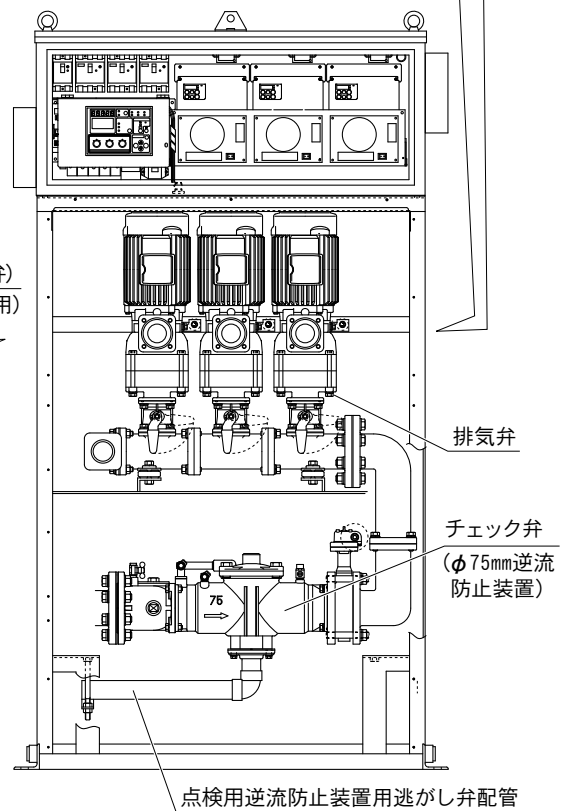
BU087



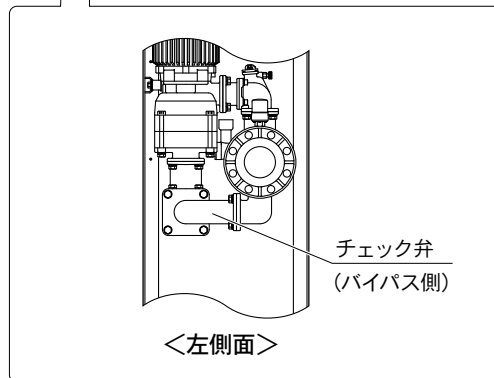
<逆流防止装置を上から見た図>



<正面 手前側>



<正面 奥側>



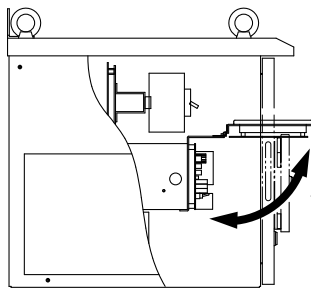
はじめに

ご注意

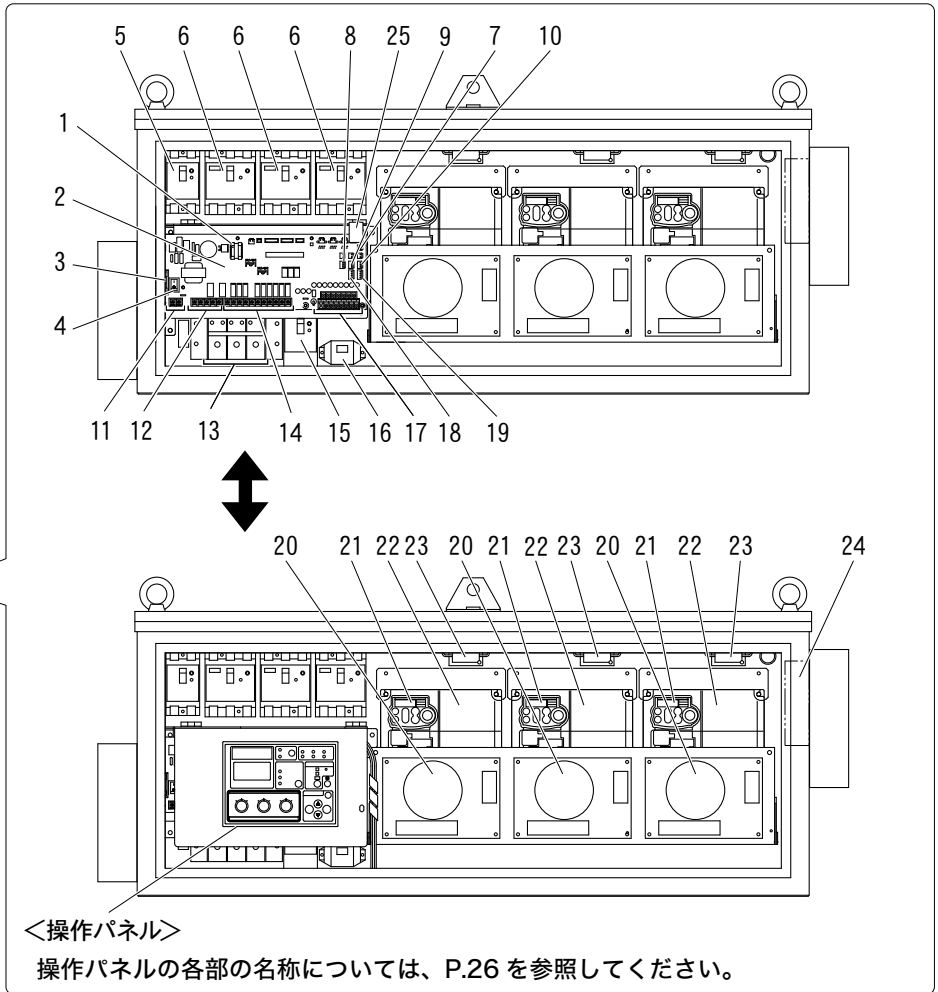
本モータは磁石モータです。商用電源を直接接続しないでください。火災、故障の恐れがあります。

制御盤 (表示部および操作部)

制御盤 ECSK3-R形



<左側面>



BU103

No.	名称	備考
1	トランス	制御基板の下
2	制御入出力基板	
3	ヒューズ	電源出力端子台用、250V/10A、30mm
4	メンテナンススイッチ	電源出力端子台用
5	漏電しゃ断器	ELB10 (制御基板用)
6	漏電しゃ断器	ELB1 ~ 3
7	FOP 外部割込	
8	FS1 流量センサー用コネクタ	
9	FS2 流量センサー用コネクタ	
10	FS3 流量センサー用コネクタ	
11	電源出力端子台	No.11、13 端子台専用
12	高架水槽流入弁制御用出力端子台	無電圧 c 接点
13	電源端子台	
14	無電圧信号出力端子台	無電圧 a 接点
15	漏電しゃ断器	ELB11 (ヒータ用)
16	ヒータ端子台	ヒータ・サーモスタット結線用
17	液面信号入力端子台	
18	PS1 吐出し圧力発信器用コネクタ	
19	PS2 吸込圧力発信器用コネクタ	
20	ノイズフィルタ	避雷器内蔵
21	インバータ表示パネル	
22	インバータ	
23	DC リアクトル	
24	ファン	
25	BLE 基板	Bluetooth 通信用

はじめに

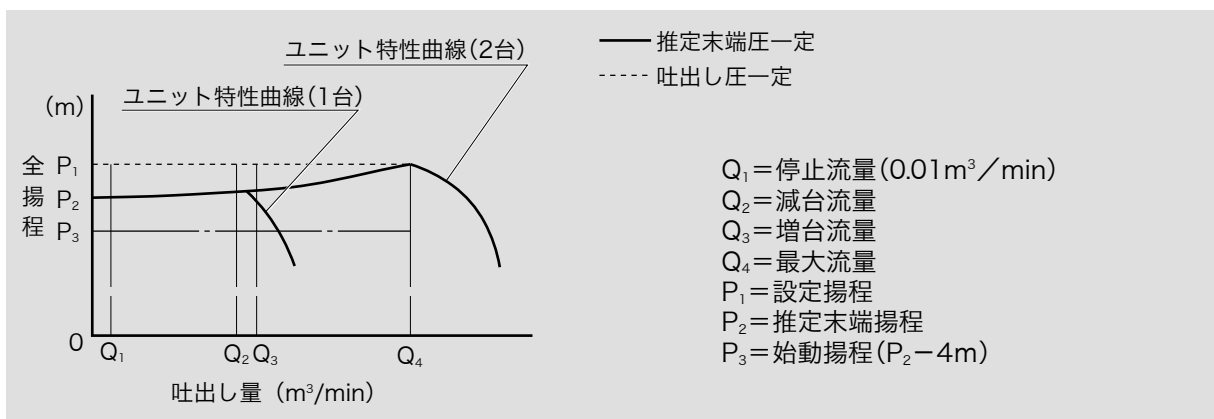
作動原理

特長

- 本ポンプユニットは、3 台のインバータを用い、負荷水量に応じて自動的にポンプの回転数を変化させ、ポンプの吐出し圧一定制御または推定末端圧一定制御を行っています。
- 高調波抑制および力率改善対策として、DC リアクトルを標準装備しています。
- 故障来歴、積算運転時間、積算運転回数などメンテナンスデータが確認できるよう、表示機能を充実させています。

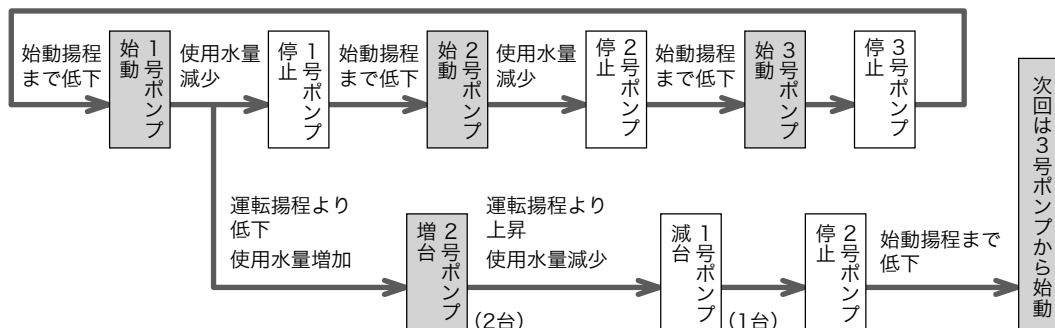
作動原理 (2/3 台ロータリー運転)

使用水量に合わせて、運転するポンプの台数を自動で切り替えます。



はじめに

- (1) ポンプ停止中に水が使用され揚程が P₃ まで下がると、圧力発信器が検知し、ポンプが始動します。
- (2) 使用水量が Q₁ ~ Q₃ の間では、吐出し圧一定または推定末端圧一定で給水を続けます。
吐出し圧一定および推定末端圧一定は、設定揚程の入力方法により自動的に選択されます。
- (3) 使用水量が Q₁ 以下になると、流量センサーが検知しポンプが停止します。
- (4) 使用水量が Q₃ 未満の場合は、ロータリー運転を繰り返します。
- (5) 1 台運転中に、使用水量が Q₃ 以上に増加すると、2 台目のポンプが始動し 2 台運転となります。
- (6) 2 台運転状態で使用水量が Q₂ 以下になると、先発ポンプが停止し 1 台運転になります。
- (7) 使用水量が Q₁ 以下になると、流量センサーが検知し、ポンプが停止します。



BO220

ご注意

ポンプ吸込側揚程（水道本管圧力）が P.4（吸込圧力低下停止揚程）以下になるとポンプは停止します。P.4 + P.5（吸込圧力低下停止揚程 + 吸込圧力低下復帰揚程差）以上になるとポンプは自動復帰します。出荷時の設定値は、P.4 : 7m、P.5 : 3m です。設定変更は、P.33、P.34 を参照してください。

据付・配管工事

据付場所の選定

⚠注意



排水処理、防水処理されていない場所には設置しないでください。水漏れが起きた場合、大きな被害につながる恐れがあります。

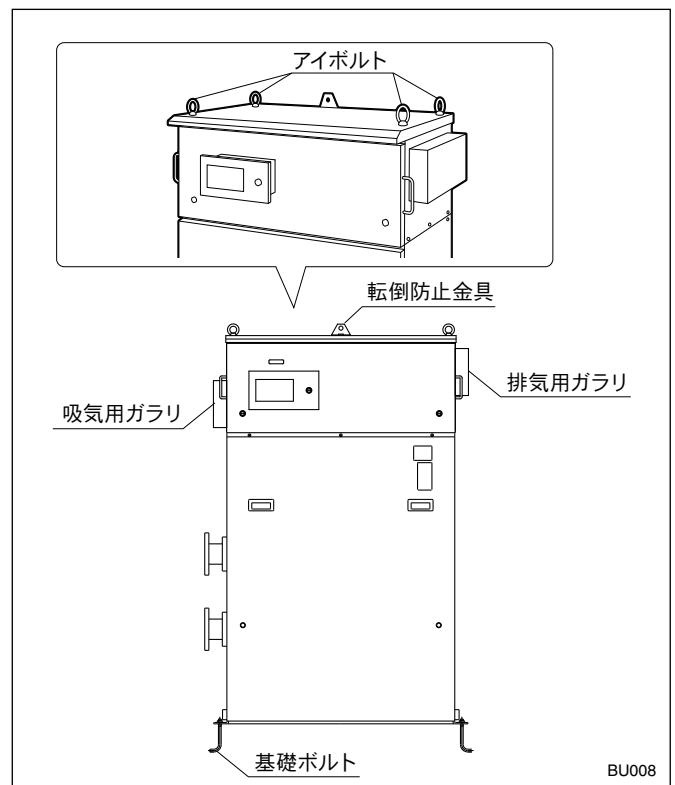
※排水処理、防水処理されていない場合の被害については責任を負いかねます。

据付には以下の場所をお選びください。

- 水源に近い場所
- 台風などの風雨による影響を直接受けない場所
- 風通しがよく、涼しい場所
- ポンプの周囲温度 40℃・湿度 90% RH・標高 1000m を超えない場所
- ポンプの保守点検、分解・組立がしやすい場所
- 吸込配管の横引き長さをできるだけ短くできる場所
- 凹凸のない水平な場所
- 点検スペースとして、ユニット前面に 600mm 以上、側面に 100mm 以上設けてください。

■ 据付時のご注意

- ユニットの表面を覆っているシートは、搬入・据付時のキズを防止するための保護用シートです。据付状況に応じて適時取り外してください。また、運転の前には必ず取り外してください。
- 搬入・移動の際は、ユニット上部のアイボルト（4箇所）にシャックルなどを掛けて、アイボルトに緩みがないことを確認の上、吊り上げてください。
- 右図を参照し、水平に据付け、基礎ボルトでしっかりと固定してください。ユニット上部の転倒防止金具を使って防振処理をしたうえで、M16 ボルトで壁面に固定することにより、耐震 1.5G 仕様となります。基礎ボルトのみの場合は、耐震 1G 仕様です。
* 基礎ボルトは別途お買い求めください。
【推奨基礎ボルトサイズ：M 16 × 315（4本）】
基礎が水平でなく凹凸があると、ベースがねじれ、故障の原因になります。
- ポンプ据付後、アイボルトを標準付属品のボルトと平座金に交換して、ポンプカバーを固定してください。
- ユニット両側面のガラリは吸排気用のため、ふさがないでください。
- 輸送時や無通電状態での据付時などに気温が保存温度以下になった場合、ポンプ内部に付着した水滴が凍結して、ポンプが拘束状態となる可能性があります。気温の高い状態で放置するなど、解凍作業を行ってください。
- 不要な部品及び梱包材などの廃棄方法については、各自治体にご確認ください。



据付・運転

配管

⚠警告



禁止

吐出し側に弁類を設ける場合は、急な開閉を行う弁類を使用しないでください。急激な圧力変動や流量変動が発生し、破損や故障の原因になります。

⚠注意



異物、砂などを給水ポンプ内に吸込まないようにしてください。
インペラのロック、メカニカルシールの傷付、動作不良等の原因になります。

■ 吸込配管

- 吸込配管は、ユニット吸込口よりできるだけ高くしないように施工してください。
(ポンプを地下に設置する等で吸込配管がユニット吸込口より高くなる場合でも、配管内に空気溜まりがしやすい鳥居配管にはしないでください。)
- 配管はできるだけ短く、曲がりのないように施工してください。

■ 吐出し配管

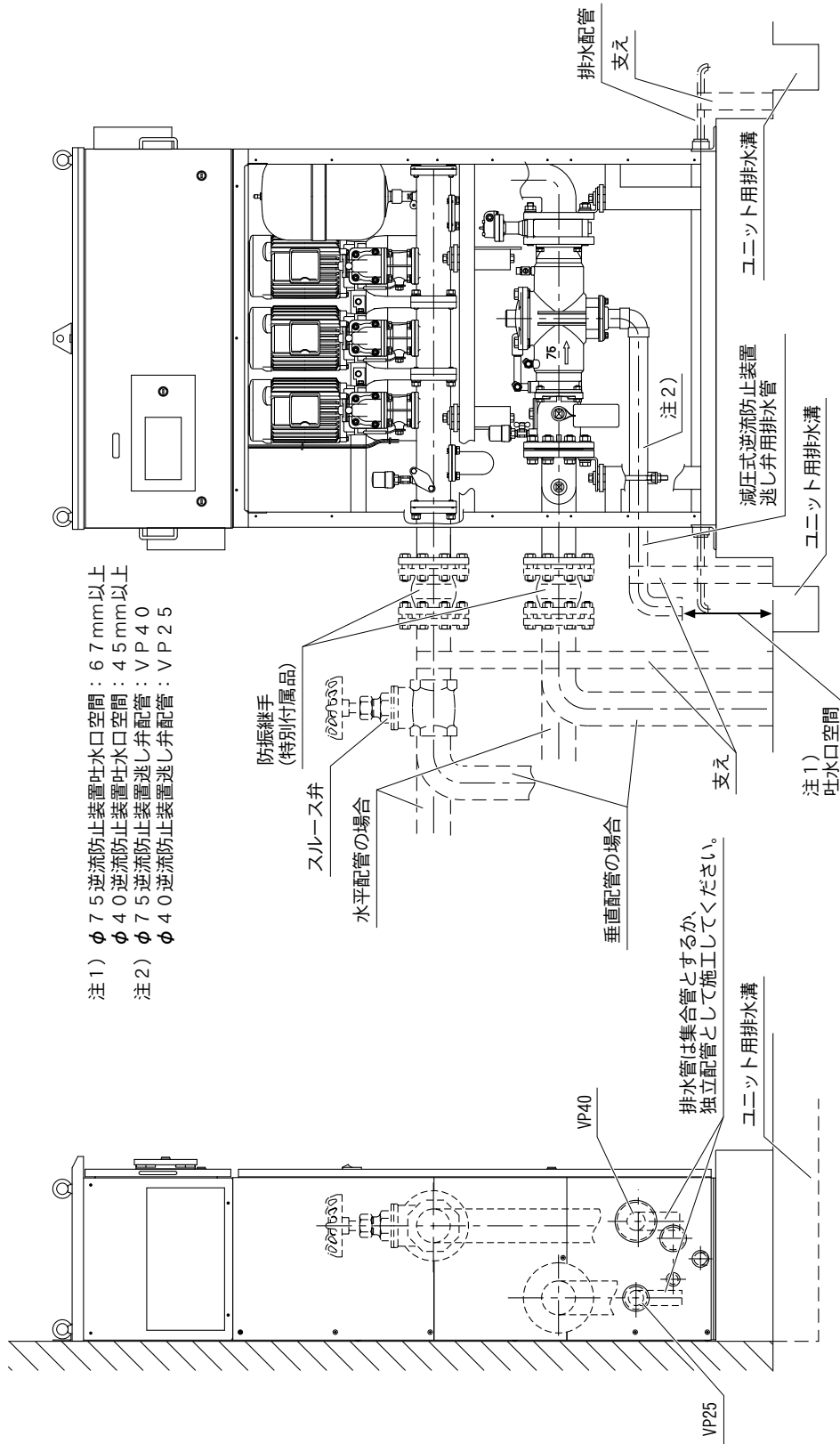
- 吐出し配管には、試験用としてユニット吐出し口の近傍にスルース弁を設置してください。

■ 排水配管

- 減圧式逆流防止装置は、水道本管（一次側）への逆流を防止するため、逃し弁（排水口）が開く場合があります。排水配管を必ず設けてください。
*排水配管は、吐水口空間を設けて施工してください。
(排水管は2箇所ありますので、集合もしくは独立配管として施工してください。)
φ 75 逆流防止装置：配管 VP40、吐水口空間 67mm 以上
φ 40 逆流防止装置：配管 VP25、吐水口空間 45mm 以上
- 排水管はユニットの配管用穴（コードブシュ付き）を通して外側へ配管し、吐水口空間を確保してください。

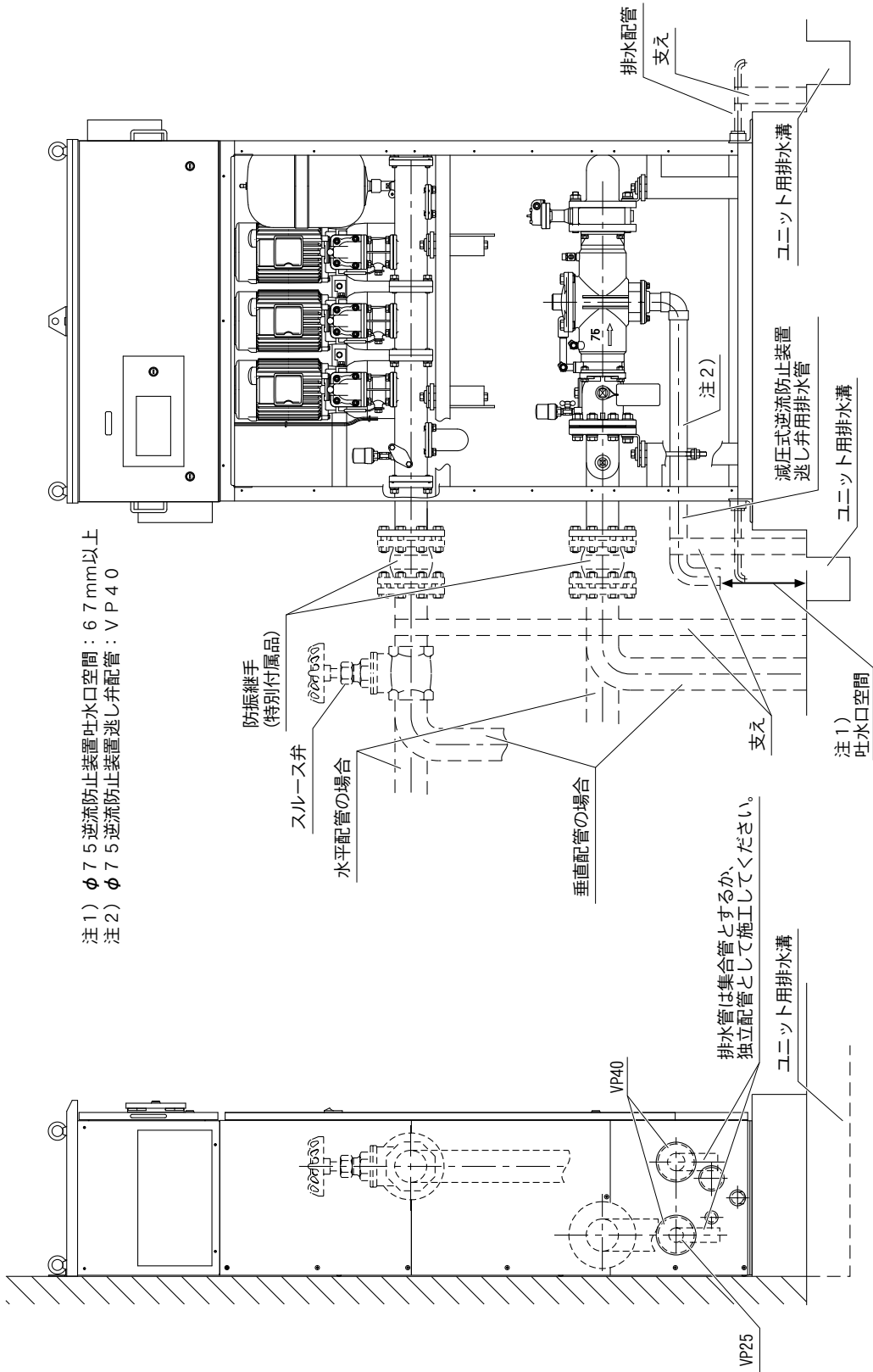
■ 共通

- 配管の荷重が直接ポンプにかからないように、防振継手（特別付属品）および配管支えを設置してください。
- 本製品の吸込・吐出し接続部はステンレス材となります。異種金属を配管される場合は、防食継手を使用するなど十分ご注意ください。
- 結露または漏水しても排水が十分できるように排水溝を設ける等、排水の配慮をしてください。ユニット両側面に排水口があります。結露水・点検時の排水用として、左右に排水配管を接続してください。
- 凍結の恐れがある場合は、ヒータや保温材などを取付けてポンプ及び配管の保温を実施ください。



- 注1) ϕ 75 逆流防止装置吐水口空間 : 67 mm 以上
 ϕ 40 逆流防止装置吐水口空間 : 45 mm 以上
 注2) ϕ 75 逆流防止装置逃し弁配管 : VP40
 ϕ 40 逆流防止装置逃し弁配管 : VP25

排水管は集合管とするか、
 独立配管として施工してください。



警告



電気工事は、「電気設備技術基準」および「内線規程」に従い専門技術者により確実に施工してください。配線、接続に不備があると、故障・漏電・感電・火災の原因になります。



インバータ搭載機種には、進相コンデンサは取り付けないでください。破損や異常発熱などの原因になります。



発電機でのご使用の際はご相談ください。制御盤が破損する場合があります。

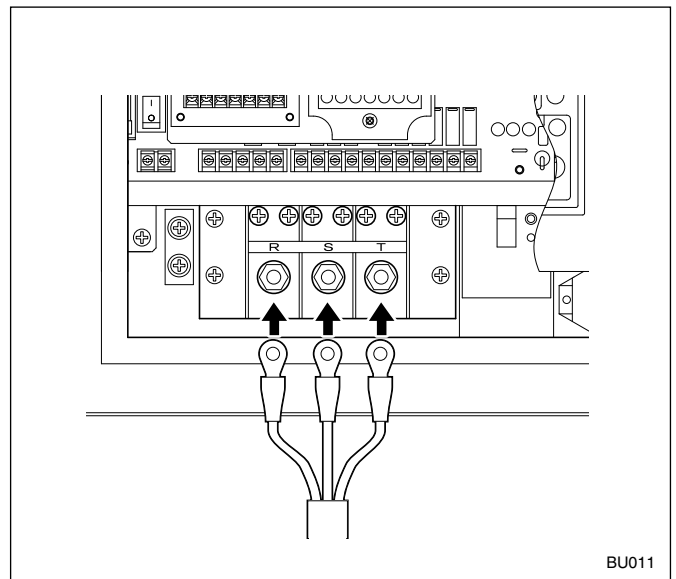
1 漏電しゃ断器の接続

電源に漏電しゃ断器を接続します。

- * 漏電しゃ断器は高調波・サージ対応品（定格感度電流 100mA）を使用してください。
- * インバータ負荷に対応していない漏電しゃ断器を使用すると、インバータやノイズフィルターの漏れ電流によりトリップする恐れがあります。
- * この給水ユニットはインバータを使用しているため、進相コンデンサでは力率改善できません。
- * 特にインバータの出力側（モータ側）にコンデンサを挿入すると、コンデンサへ大きな充電電流が流れインバータトリップの原因になります。これを繰り返し行くと、素子破壊となり故障しますので、コンデンサは挿入しないでください。

2 電源の接続

電源線を、制御盤内にある電源端子台の R・S・T 端子に接続します。



BU011

3 接地（アース）

警告



接地工事は通電前に必ず行ってください。アース線を確実に取り付けないで運転すると故障、漏電・感電・火災の原因になります。

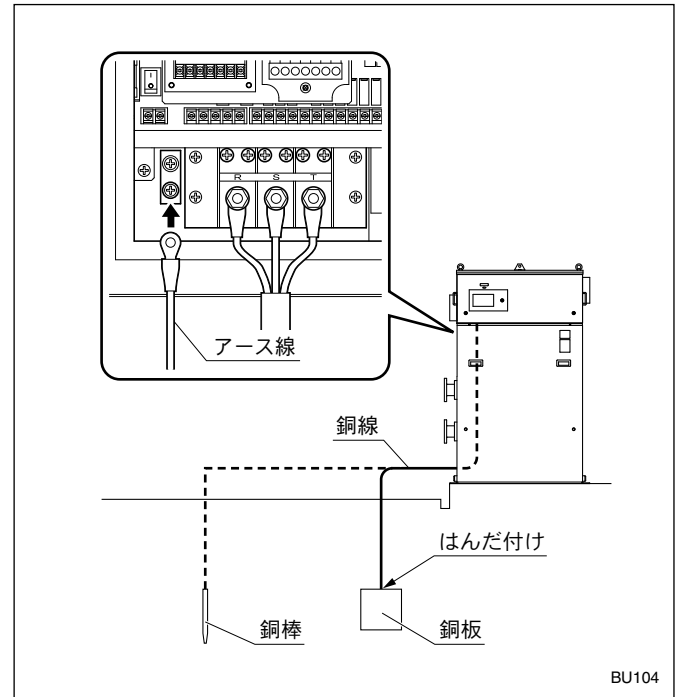
* 必ず接地（アース）を行ってください。

* D種（第三種）以上の接地工事にて、アースを確実に行ってください。

1 アース線を、電源端子台のアース端子に接続します。

ご注意

- アース棒を埋めるときは、配管などを傷付けないように注意してください。



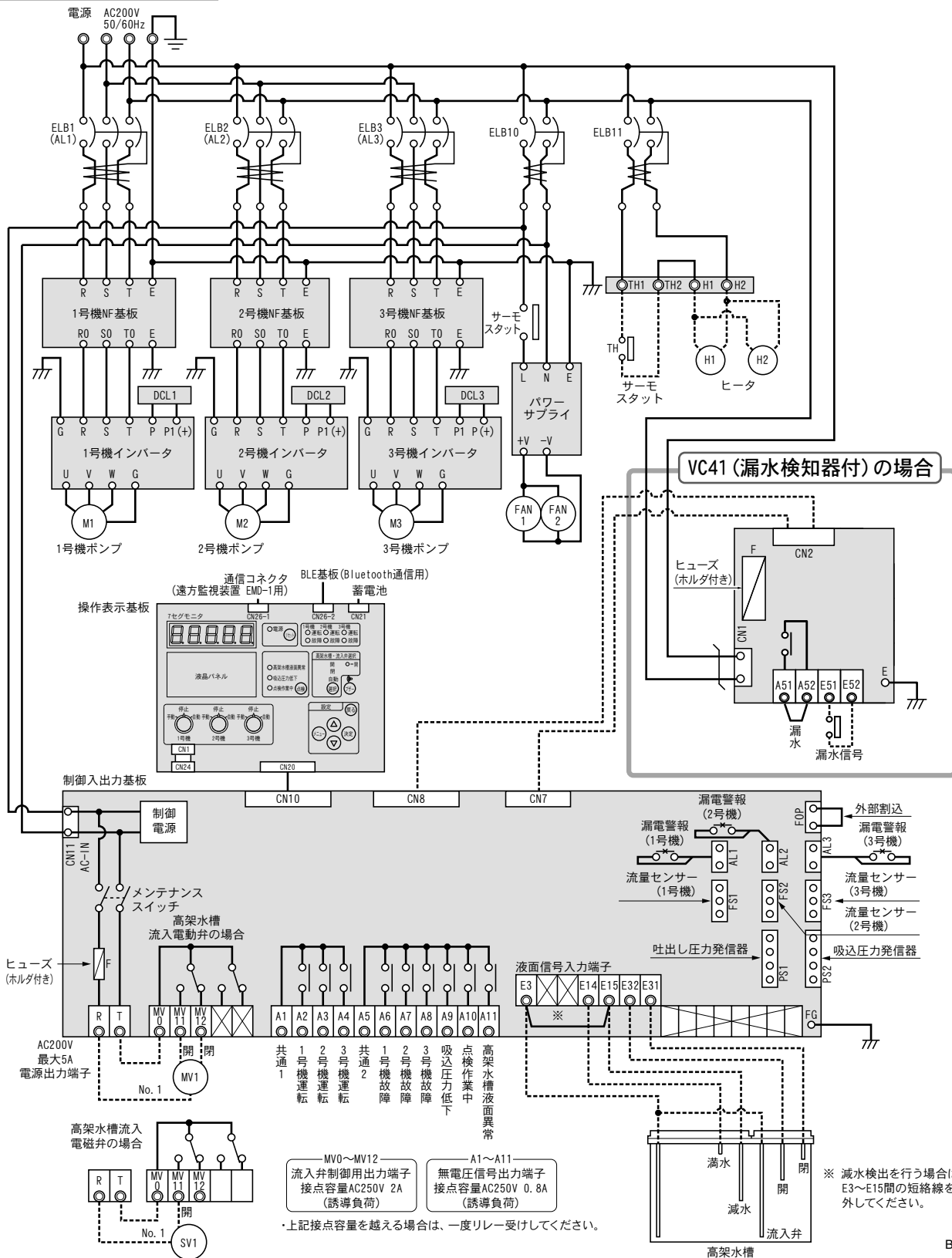
BU104

結線

主要部分の結線は工場出荷時に行っています。必要に応じて、液面制御など(P.22~P.25)のための結線を行ってください。
 * 結線・点検時は必ず電源を切り、インバータに電圧が残っていない状態で行ってください。

接続図

制御盤 - ECKS3-R形



据付・運転

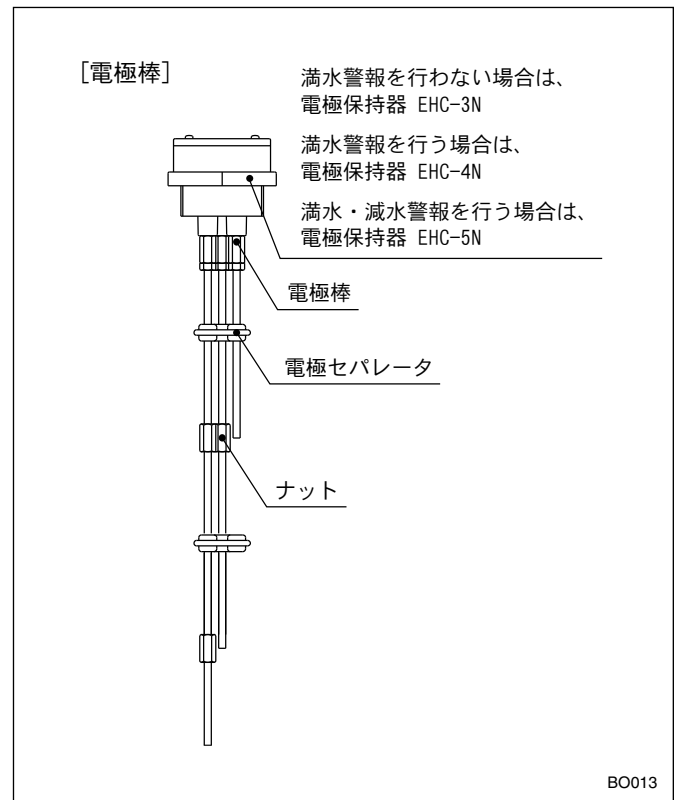
液面制御（電極棒の結線）

- * 工場出荷時は、液面制御をしない結線となっています。
- * 液面制御を行うには電極棒が必要です。別途お問い合わせください。

- 1 高架水槽の水位に応じて電極を組立てます。
* 水質の影響により、水位差が数cm変化します。ご注意ください。
- 2 短絡線「E3」-「E15」を取り外します。
- 3 制御液面に応じて、液面入力端子台の結線をします。

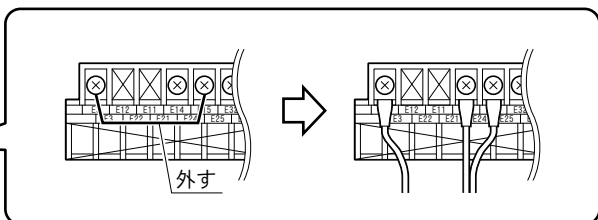
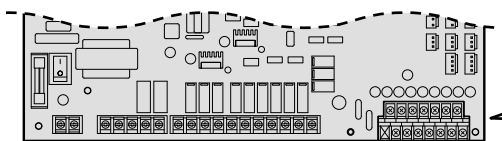
高架水槽用端子台
.....「E3」 + 「E14」、 「E15」

- * 抵抗内蔵の電極保持器（EHC-3またはEHC-4）を使用する場合は、内部抵抗を取り外してください。
- * 複数の電極保持器を使用する場合は、各々にE3用電極を取り付けてください。



結線例（No.1 受水槽用端子台の場合）

【電極棒の結線】 E15、E14、E3
（満水、減水を検出させる場合）



* 配線は別途お求めください。

BU016

流入電動弁・流入電磁弁の結線

高架水槽への流入電動弁・流入電磁弁を制御するための端子台です。

- 1 制御液面に応じて、液面入力端子台の結線をします。

高架水槽用端子台.....「E31」、「E32」

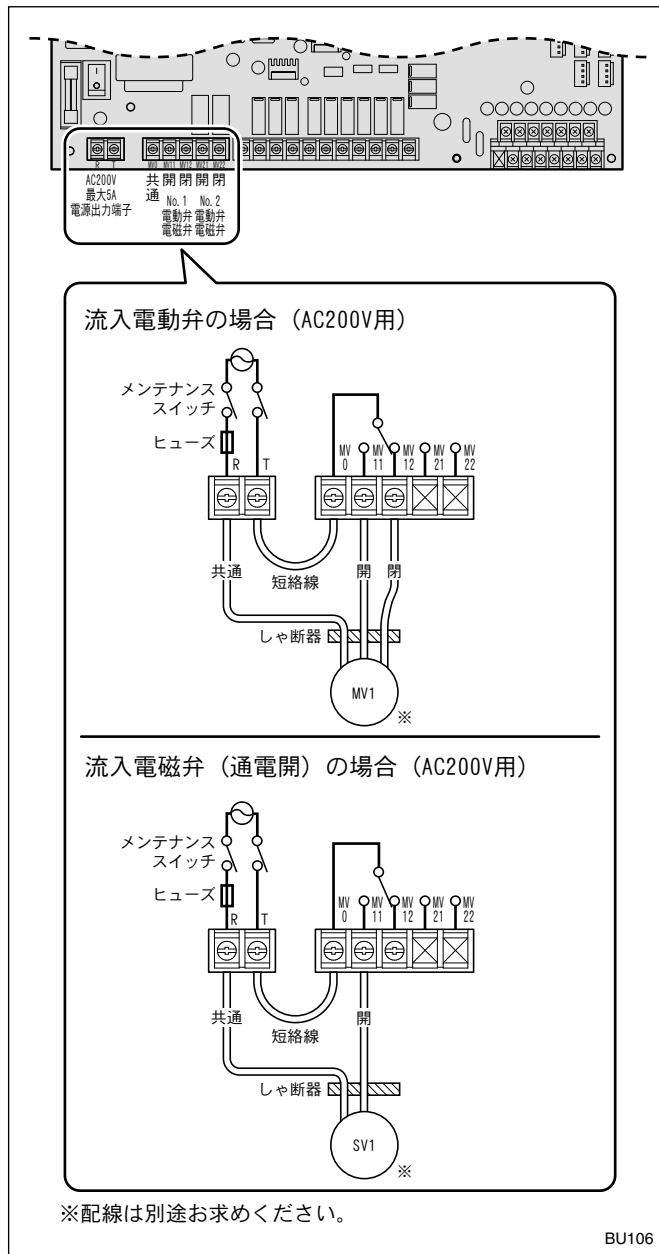
- 2 上記制御対象高架水槽に応じて、流入電動弁端子台の結線をします。

高架水槽用端子台
.....「MVO」、「MV11」、「MV12」

* 結線方法には、AC200V用流入電動弁使用時とAC200V用流入電磁弁（通電開）使用時の2種類があります。右図を参考に結線してください。

なお、通電閉の流入電磁弁の場合は、電磁弁を閉-共通間で結線してください。

* 接点容量 250V - 2A <誘導負荷> を超える場合は、一度リレー受けをしてからご使用ください。電動弁用電源はAC200V5A出力のため、容量にご注意ください。



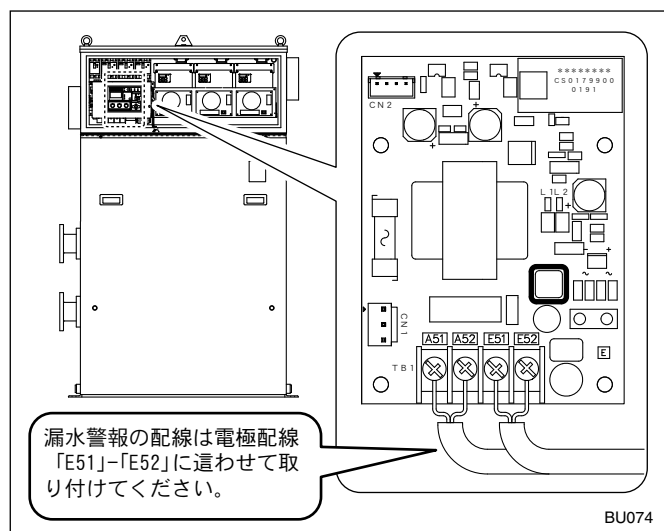
バリエーション 41 (漏水検知器付) の結線

監視盤などに漏水を出力するための出力端子「A51」-「A52」に接続します。

必要に応じて、「A51」-「A52」の結線をしてください。(P.21 参照)

* 漏水警報の配線には2芯 0.75mm²以下のケーブルをご使用ください。

電極配線「E51」-「E52」に這わせて取り付けてください。

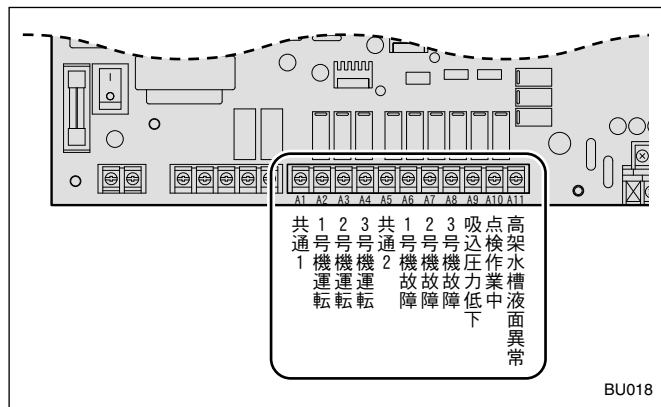


外部信号の結線

監視盤などと接続するための外部信号用・無電圧出力端子台に結線します。

必要に応じて、「A1」～「A11」の結線をしてください。

* 接点容量 250V - 0.8A <誘導負荷> を超える場合は、一度リレー受けをしてからご使用ください。電動弁用電源「R、T」と前記出力端子を接続する際は、容量（最大 5A）にご注意ください。



ヒータ・サーモスタットの結線

ヒータ・サーモスタットを取り付けることができます。

* ヒータ・サーモスタットは特別付属品です。別途お買い求めください。

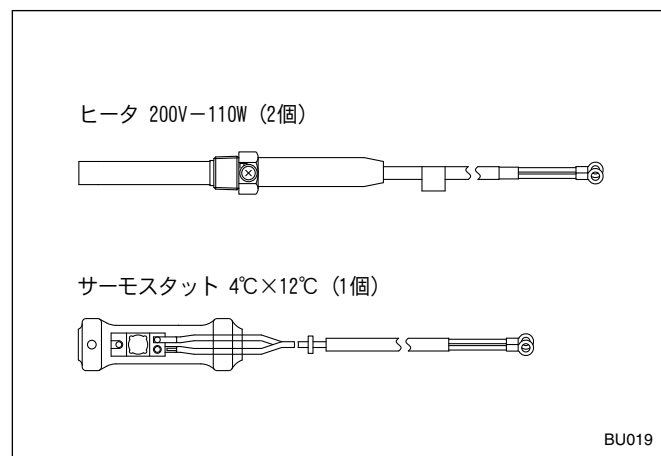
1 ヒータ（2個）とサーモスタット（1個）を取り付けます。

- ヒータ：200V - 110W 品× 2 個
- サーモスタット：4°C× 12°C品× 1 個

* ヒータは逆流防止装置の一次、二次側の連結曲管に 2 個取り付けてください。

2 結線をします。

* サーモスタットは逆流防止装置よりも下方の任意の位置に固定してください。



漏水警報盤の操作

バリエーション 41（漏水検知器付）の場合は、下記を参照してください。

*メニュー操作は、「漏水検知器動作選択」の設定 (P.42) を参照してください。

1 試運転

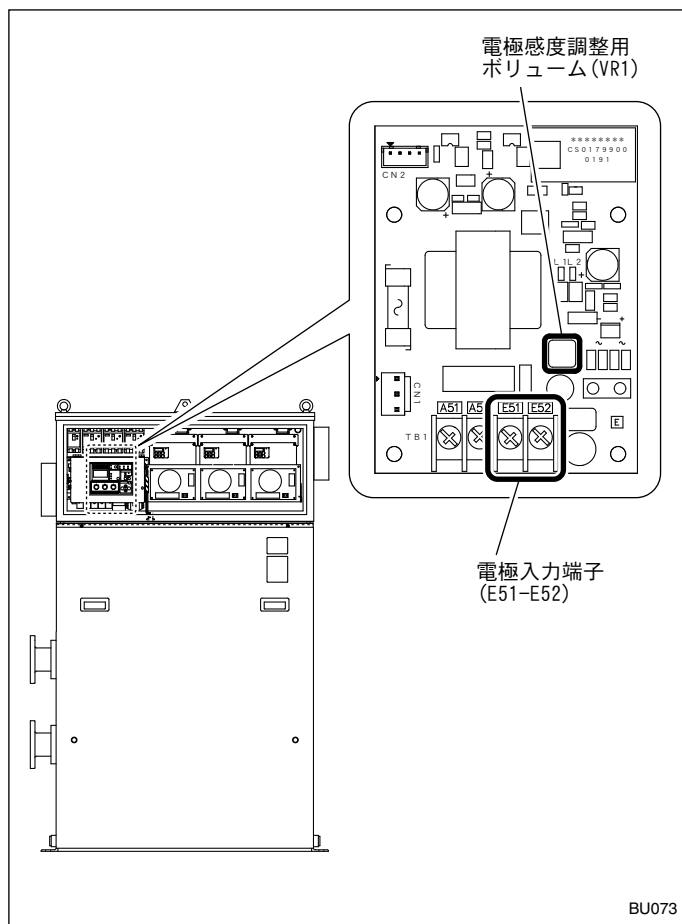
- 1 「b. メンテナンスメニュー」の「漏水検知器動作選択」を「0：不動作」とし、電極入力端子 (E51-E52) を短絡させ、警報が発報されないことを確認します。
- 2 「b. メンテナンスメニュー」の「漏水検知器動作選択」を「2：テスト」にして、約 5 秒後に警報が発報されることを確認します。

2 自動運転

- 1 「b. メンテナンスメニュー」の「漏水検知器動作選択」を「1：常用」にします。

約 1L/min 以上の漏水が約 5 分間継続すると警報が発報されます。

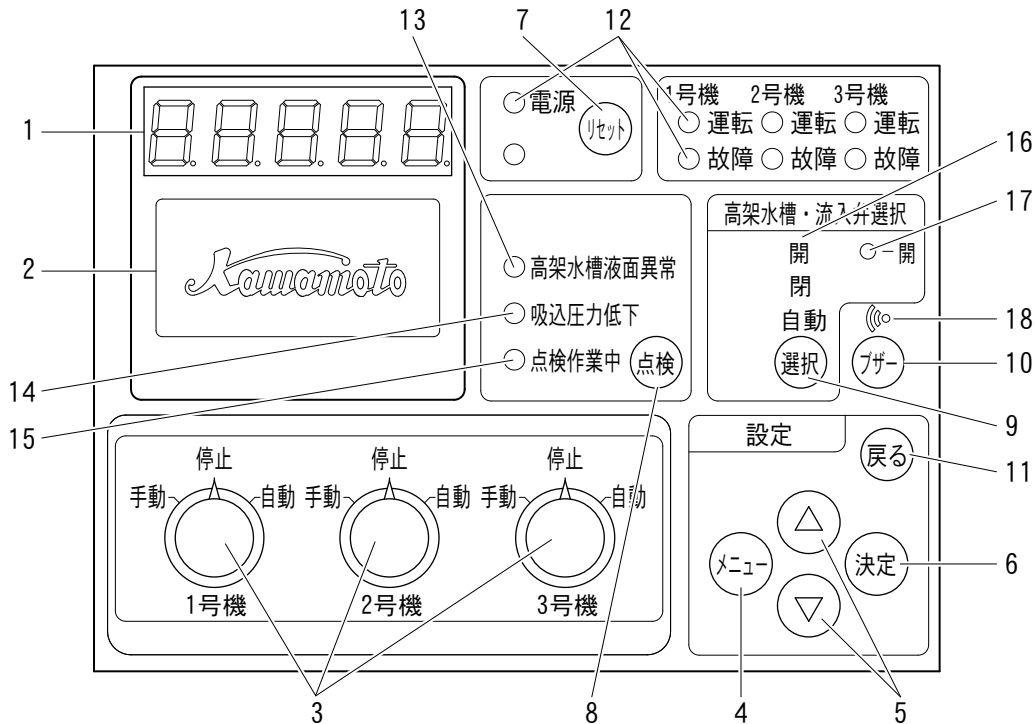
- * 警報が出力された場合、操作パネルのリセットボタン（黄色）を押すまで警報が出力されます。
- * 警報の動作流量・解除流量は目安であり、水質により変わる場合があります。
- * 結露水またはほこり等で誤動作する場合は、基板上の VR1 を回して調整してください。VR1 を反時計回りに回すと、検知漏水量が増加します。誤動作が減りますが、回しすぎにご注意ください。



BU073

操作パネルの表示と設定

各部の名称

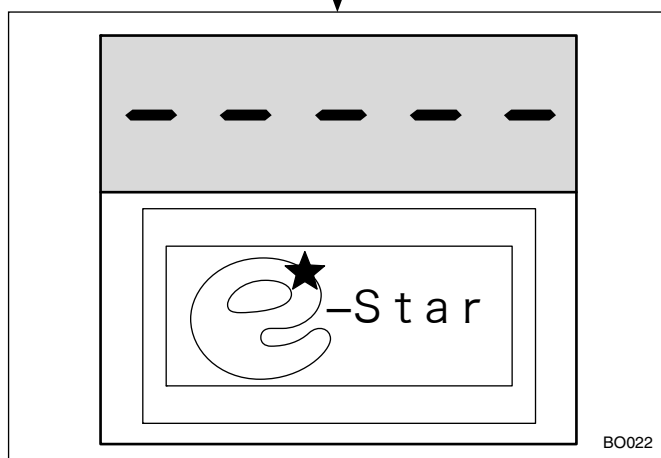
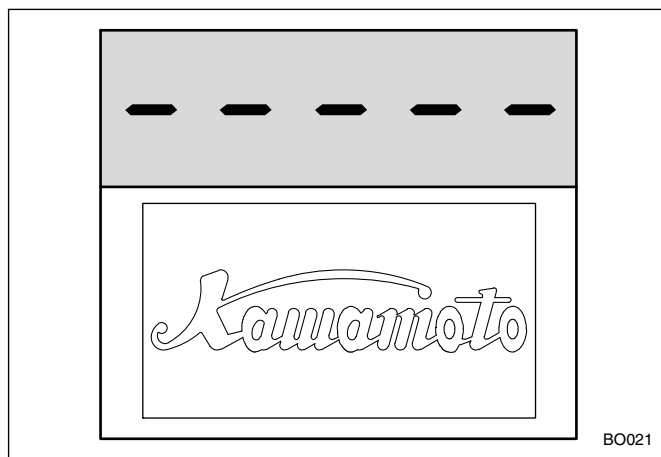


BO210

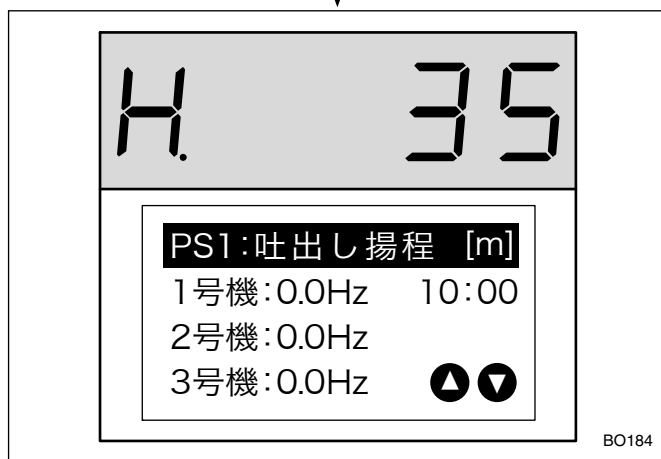
No.	名称	発光色	機能・説明
1	7セグメントモニタ	5桁7セグLED (赤)	吐出し揚程や各メニュー名の表示 各機能コードのデータを表示
2	液晶パネル	バックライト (イエローグリーン)	ポンプ制御盤の運転・故障情報やメンテナンス情報を表示 メニューの各機能コードの説明を表示
3	運転切換スイッチ (1号機/2号機/3号機)		手動-停止-自動の切換
4	メニュー切換ボタン		メニューの移動や液晶パネルのページを切換
5	アップ・ダウンボタン		揚程表示中は、インバータの表示切換と各機能コード の表示を切換 設定変更中はデータのアップ、ダウン
6	決定ボタン		設定変更後の値の確定
7	リセットボタン		故障・警報解除後のリセットボタン
8	点検作業中ボタン		点検作業中信号 (A8) を出力 * その他 A4 ~ A9 の出力、ブザー出力はしません。
9	流入弁動作切換ボタン		流入弁の動作を切換 (開・閉・自動)
10	ブザーボタン		ブザーの ON・OFF を切換
11	戻るボタン		一つ前のメニューに戻る
12	状態表示 LED	電源 (赤)	電源、1号機・2号機・3号機の運転表示 または故障表示
		1,2,3号機運転 (赤)	
		1,2,3号機故障 (橙)	
13	高架水槽液面異常表示 LED	全て (橙)	高架水槽液面異常 (満水、減水) の表示 満水時: 点滅、減水時: 点灯
14	吸込圧力低下表示 LED	橙	吸込圧力低下表示
15	点検作業中表示 LED	橙	点検作業中の表示
16	流入弁動作切換表示 LED	文字が点灯 (橙)	選択された動作の文字が点灯 (開・閉・自動)
17	流入弁出力表示 LED	赤	9で設定された条件により流入弁出力時に点灯
18	ブザーボタン LED	⦿マークが点灯 (赤)	⦿マーク点灯中は、故障・警報発生時にブザーが鳴る

操作パネルの起動

- 制御盤の電源を入れます。
- * 液晶パネルが ON になり、以下の順に表示が切り替わります。
- * 工場出荷時は、制御盤内の漏電しゃ断器が切られた状態 (OFF) です。漏電しゃ断器を ON にしてから運転切替スイッチ等を操作してください。

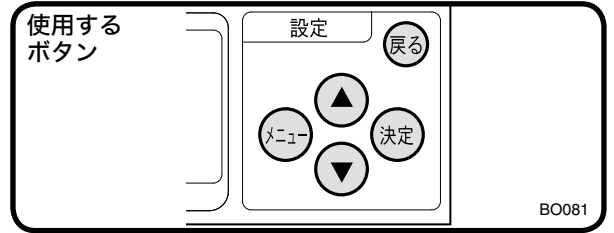


- 【PS1：吐出し揚程】のコードが表示されます。
- * 操作がない状態が5分間続くと、バックライトが OFF になります。

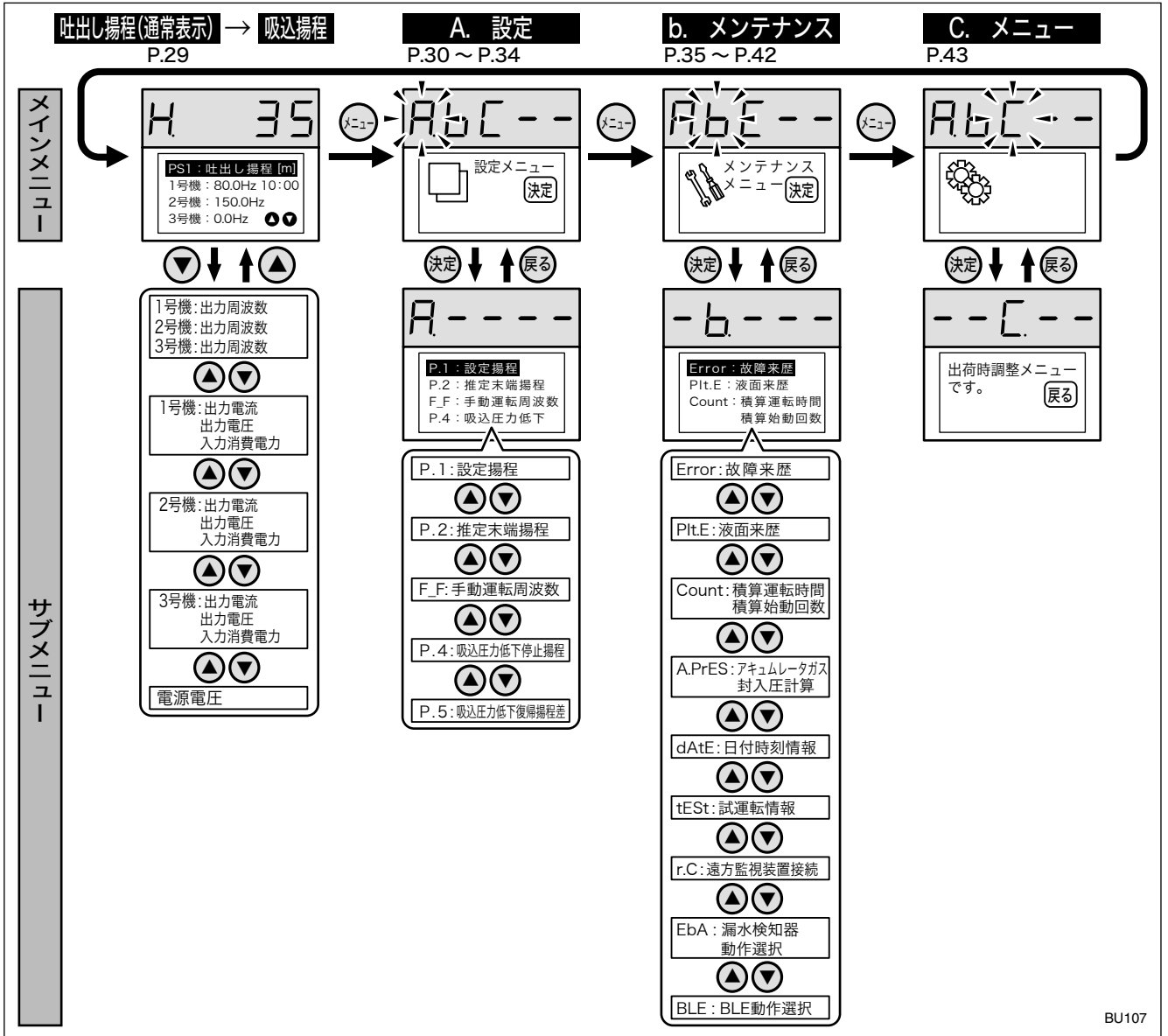


据付・運転

メニュー体系と基本操作



■ メインメニューとサブメニューの操作の流れ



■ メインメニューの切り換えかた

メニューを押す毎にメインメニューが以下の順に切り換わり、選択されたメニューの記号が点滅します。

吐出し揚程(通常表示) → 吸込揚程 → A. 設定 → b. メンテナンス → C. メニュー → 吐出し揚程(通常表示)

* 操作がない状態が 15 分間続くと、吐出し揚程 (通常表示) に戻ります。

* C メニューは出荷時調整メニューのため、調整不要です。

■ サブメニューの選択のしかた

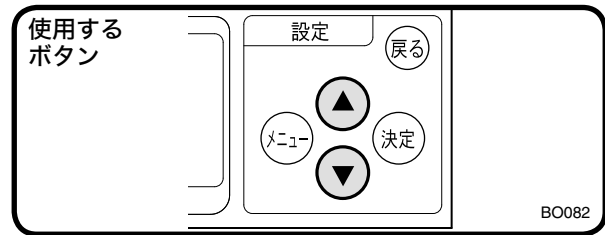
- 1 メインメニューの A. <設定メニュー>、b. <メンテナンスメニュー> の選択中に決定を押すとサブメニューに切り換わります。
 - 2 液晶パネル上に表示されるサブメニューを上下で選択して決定を押すとサブメニューの設定値を変更することができます。
- * 戻るを押すとメインメニューに戻ります。

吐出し揚程<通常表示>の確認

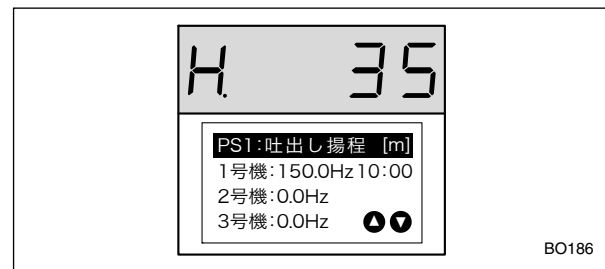
吐出し揚程の選択中に \blacktriangledown を押します。 \blacktriangledown を押す毎に液晶パネルが以下のように切り換わりますので、現在の状態を確認することができます。

* 吐出し揚程の選択中に メニ を押すと、吸込揚程表示に切り換わります。

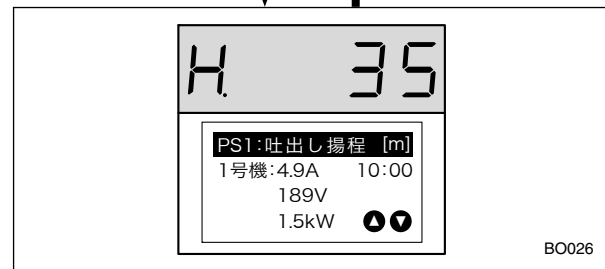
* \blacktriangle を押すと、1つ前の表示に戻ります。



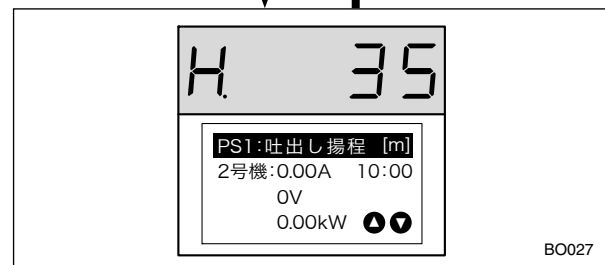
● 1、2、3号機の運転周波数 (Hz)



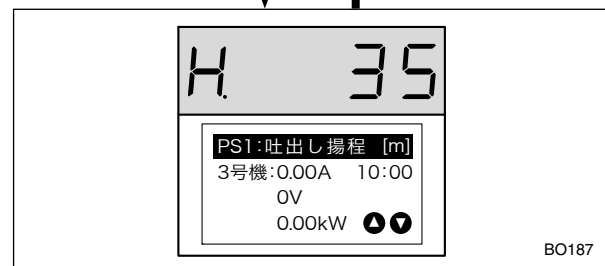
● 1号機の出力電流(A)・出力電圧(V)・消費電力(kW)



● 2号機の出力電流(A)・出力電圧(V)・消費電力(kW)

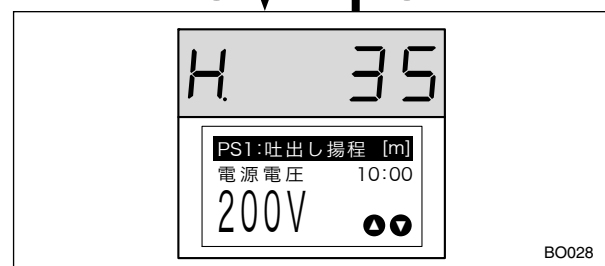


● 3号機の出力電流(A)・出力電圧(V)・消費電力(kW)



● 電源電圧 (V)

* \blacktriangledown を押すと、TOP画面に戻ります。



据付・運転

「A. 設定メニュー」の変更

■ 「P.1：設定揚程」の変更

- * 出荷時設定表 (P.43) を参照し、「P.1: 設定揚程 \geq P.2 推定末端揚程」に設定してください。
- * P.1 の設定値を $P.1 < P.2$ に設定しようとすると、P.2 の設定値は P.1 と同じ設定値に変更されます。
P.1 の設定値が $P.1 \geq P.2$ の状態では P.2 の設定値は変更されません。

- 1 A. <設定>メニューからサブメニューを選択します。(P.28 参照)
- 2 でサブメニュー「P.1：設定揚程」を選択します。
- 3 を押します。

7セグメントモニタに現在の設定値が表示されます。(出荷時の設定値：P.43 参照)

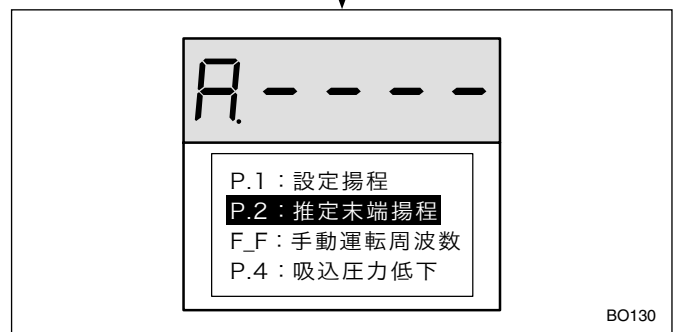
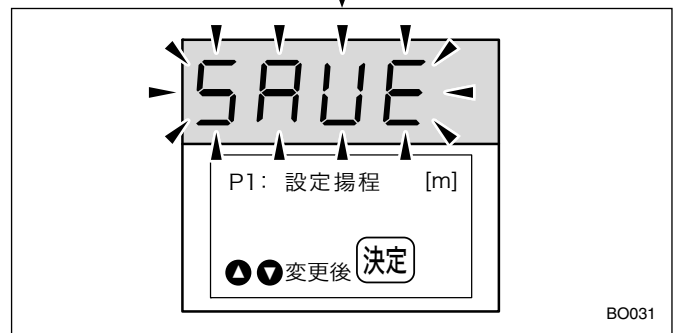
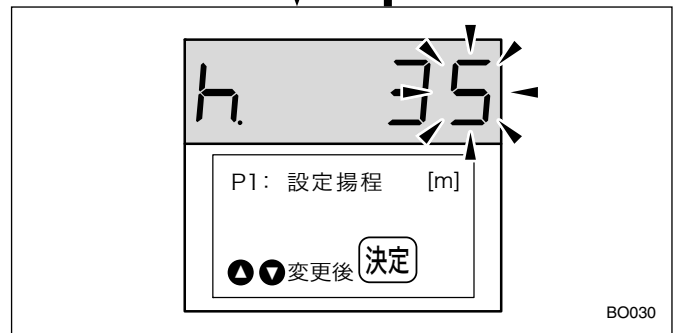
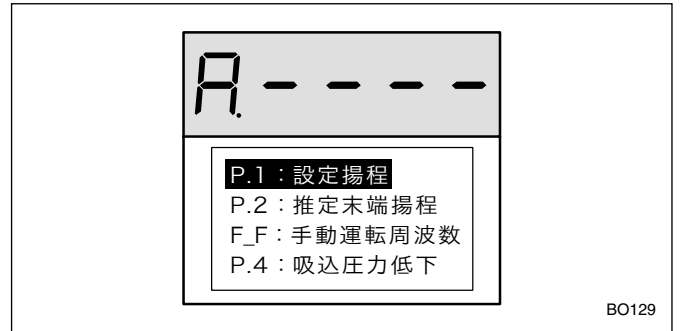
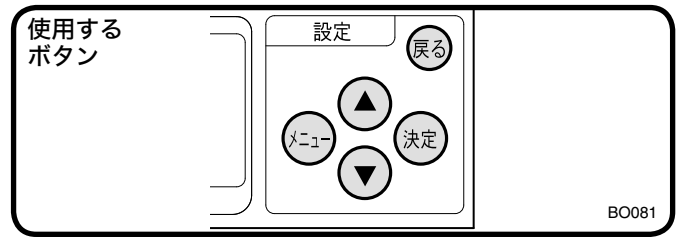
- 4 で設定値を変更します。
- 5 を押します。

7セグメントモニタに **SAVE** 表示が点滅して設定値が保存されます。

- * 設定値に変更があった場合のみ **SAVE** 表示されます。
- * 電源を切っても設定値は変更されません。
- * **SAVE** : SAVE




サブメニューが1つ進み、「P.2: 推定末端揚程」が選択されます。

- * を2回押すと、吐出し揚程<通常表示>に戻ります。






■ 「P.2：推定末端揚程」の変更


* 出荷時設定表 (P.43) を参照し、「P.1: 設定揚程 \geq P.2 推定末端揚程」に設定してください。

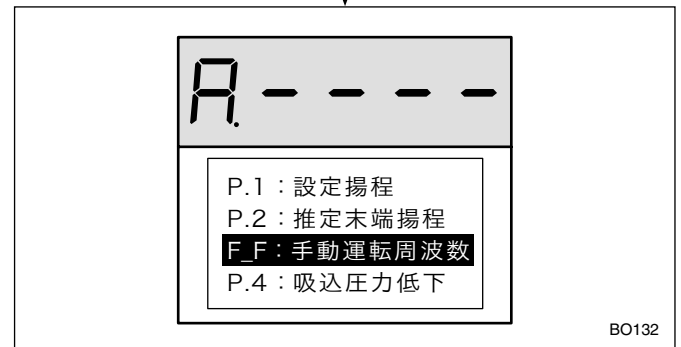
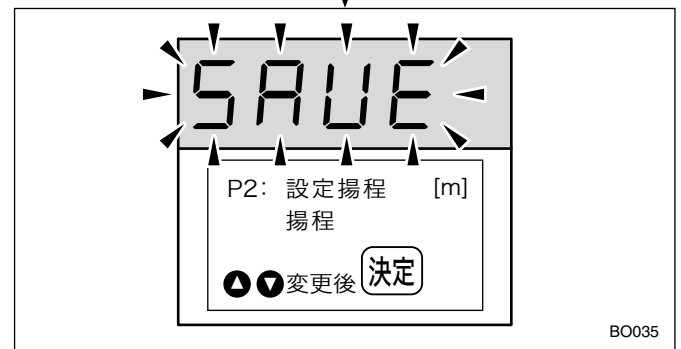
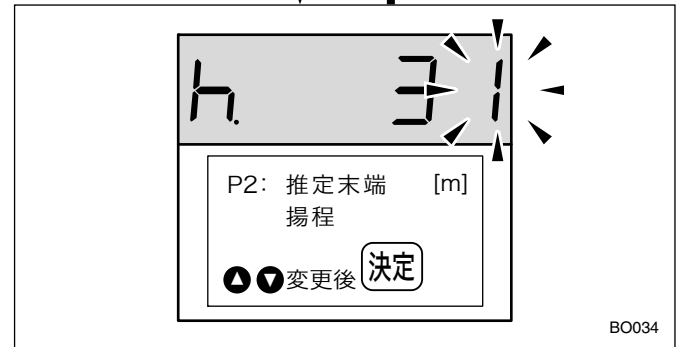
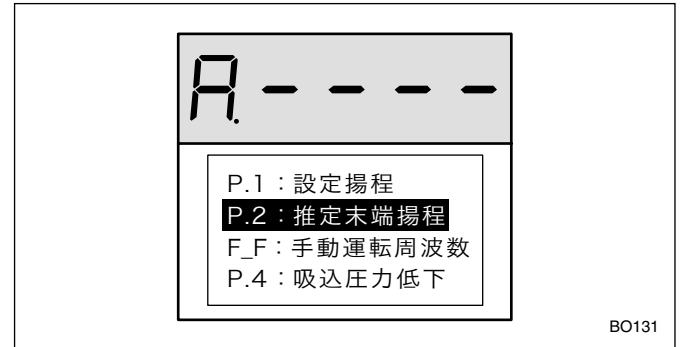
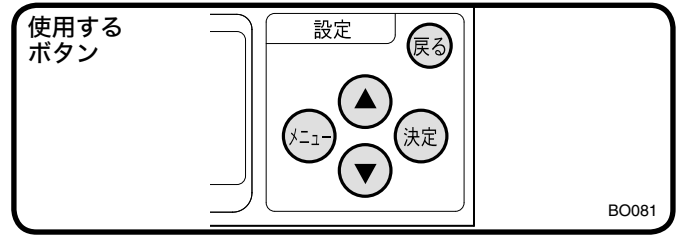
- 1 A.<設定>メニューからサブメニューを選択します。(P.28 参照)
- 2   でサブメニュー「P.2：推定末端揚程」を選択します。
- 3  を押します。

7セグメントモニタに現在の設定値が表示されます。(出荷時の設定値：P.43 参照)

- 4   で設定値を変更します。
- 5  を押します。

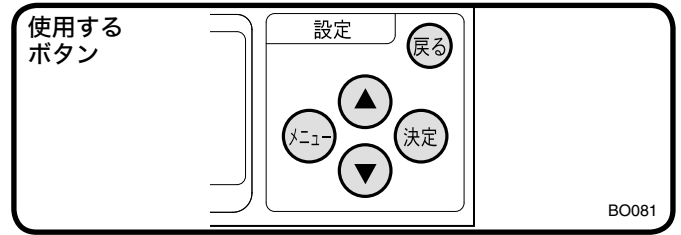
7セグメントモニタに **SAVE** 表示が点滅して設定値が保存されます。
 * 設定値に変更があった場合のみ **SAVE** 表示されます。
 * 電源を切っても設定値は変更されません。

サブメニューが1つ進み、「F_F：手動運転周波数」が選択されます。
 *  を2回押すと、吐出し揚程<通常表示>に戻ります。

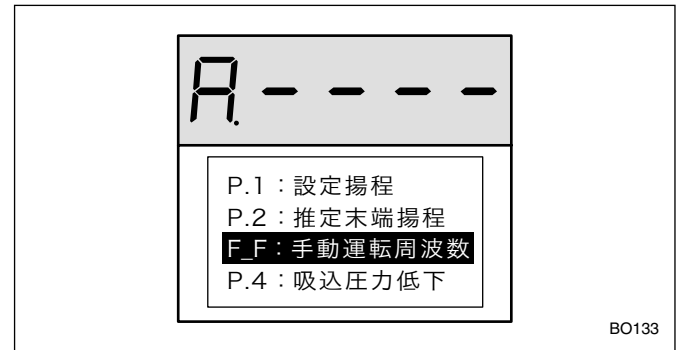


据付・運転

■ 「F_F：手動運転周波数」の変更



- 1 A. <設定>メニューからサブメニューを選択します。(P.28 参照)
- 2 ▲▼でサブメニュー「F_F：手動運転周波数」を選択します。
- 3 決定を押します。



7セグメントモニタに現在の設定値が表示されます。

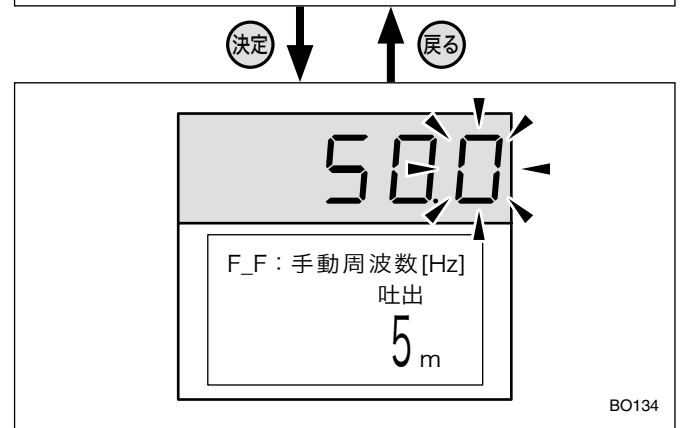
出荷時の設定値

2.2kW：45.0Hz

3.7kW：50.0Hz

5.5、7.5kW：100.0Hz

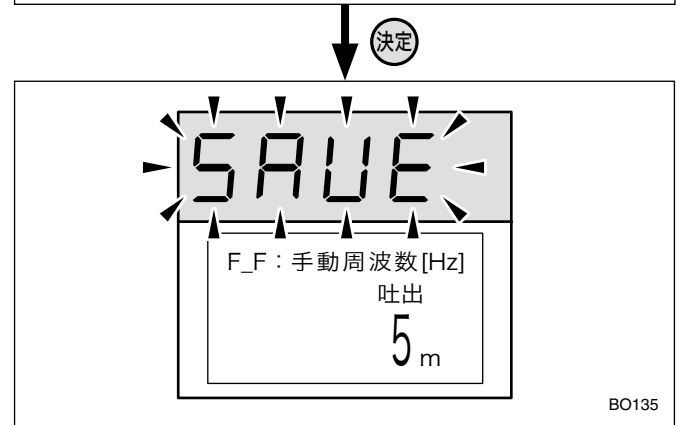
- 4 ▲▼で設定値を変更します。
- 5 決定を押します。



7セグメントモニタに **SAVE** 表示が点滅して設定値が保存されます。

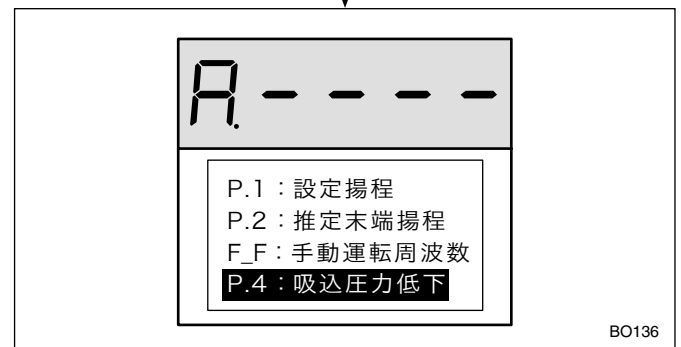
* 設定値に変更があった場合のみ **SAVE** 表示されます。

* 電源を切っても設定値は変更されません。

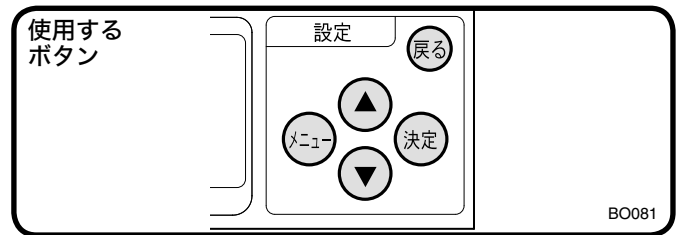


サブメニューが1つ進み、「P.4：吸込圧力低下停止揚程」が選択されます。

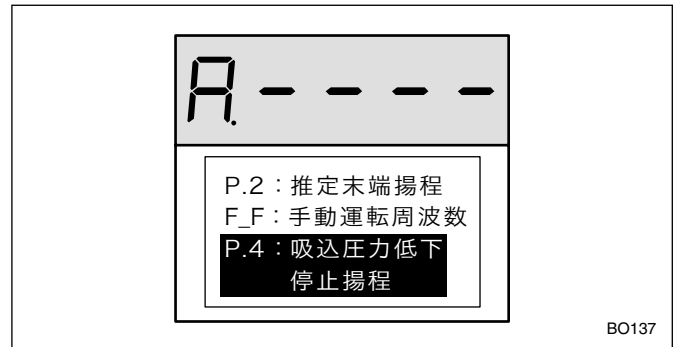
* 戻るを2回押すと、吐出し揚程<通常表示>に戻ります。



■ 「P.4：吸込圧力低下停止揚程」の変更

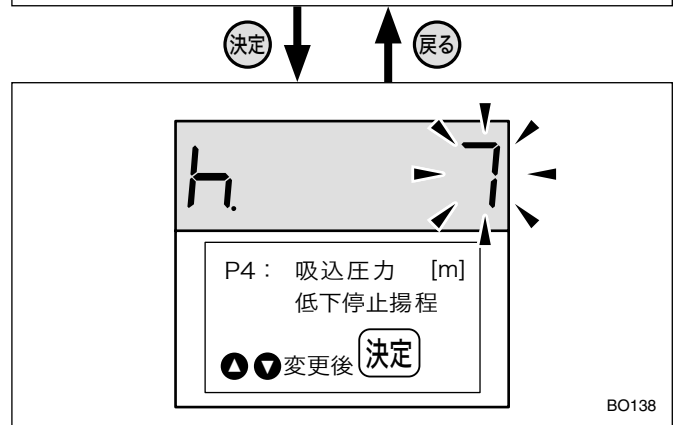


- 1 A. <設定>メニューからサブメニューを選択します。(P.28 参照)
- 2 ▲▼でサブメニュー「P.4：吸込圧力低下停止揚程」を選択します。
- 3 決定を押します。

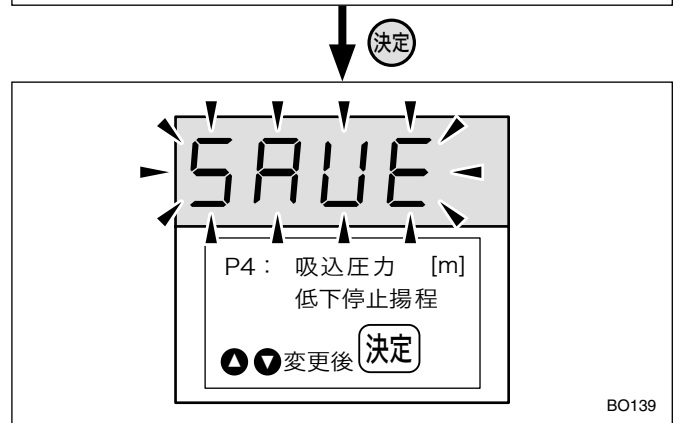


7セグメントモニタに現在の設定値が表示されます。(出荷時の設定値：7m)

- 4 ▲▼で設定値を変更します。
- 5 決定を押します。

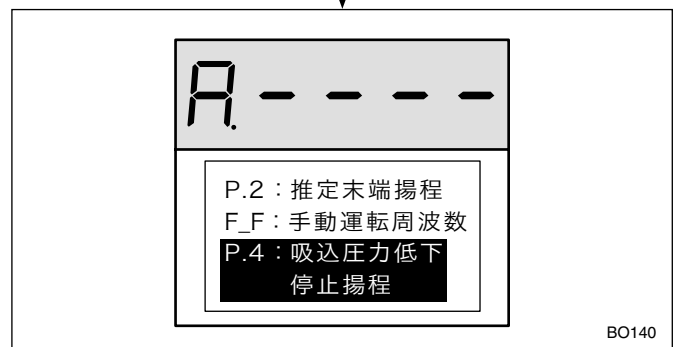


7セグメントモニタに **SAVE** 表示が点滅して設定値が保存されます。
 * 設置値に変更があった場合のみ **SAVE** 表示されます。
 * 電源を切っても設置値は変更されません。

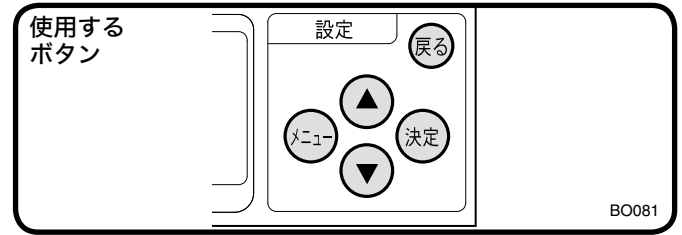


サブメニューが1つ進み、「P.5：吸込圧力低下復帰揚程差」が選択されます。

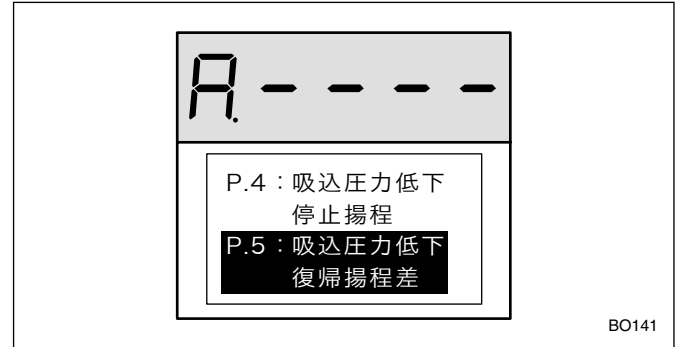
* 戻るを2回押すと、吐出し揚程<通常表示>に戻ります。



■ 「P.5：吸込圧力低下復帰揚程差」の変更

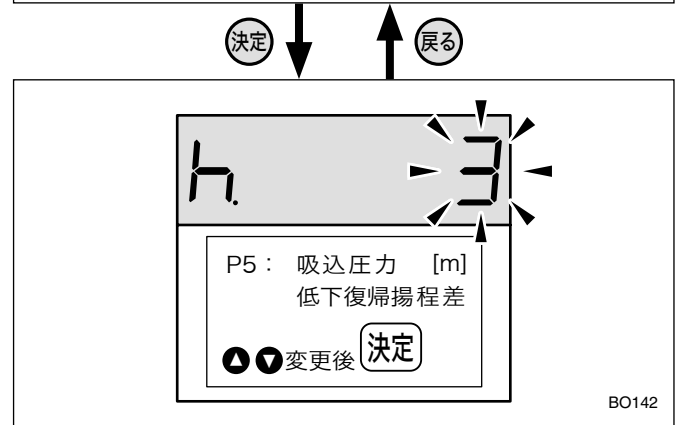


- 1 A.<設定>メニューからサブメニューを選択します。(P.28 参照)
- 2 ▲▼でサブメニュー「P.5：吸込圧力低下復帰揚程差」を選択します。
- 3 決定を押します。



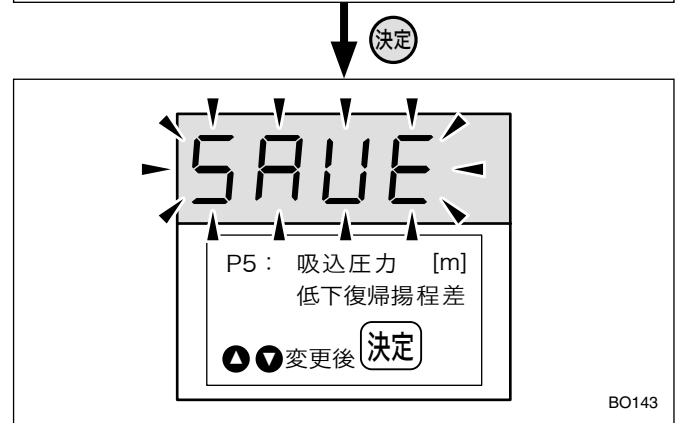
7セグメントモニタに現在の設定値が表示されます。(出荷時の設定値：3m)

- 4 ▲▼で設定値を変更します。
 - 5 決定を押します。
- * 復帰揚程 [m]=P.4 (吸込圧力低下停止揚程) [m]+P.5 (吸込圧力低下復帰揚程差) [m]



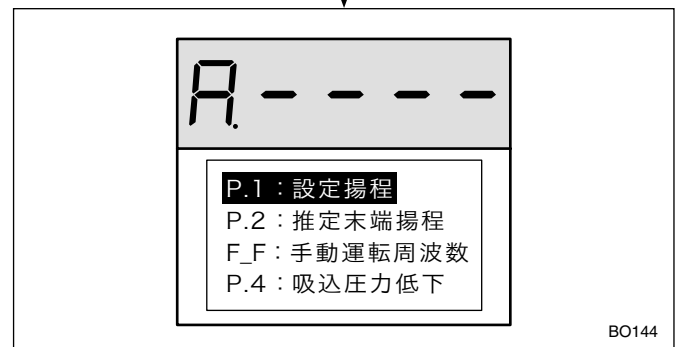
7セグメントモニタに **SAVE** 表示が点滅して設定値が保存されます。

- * 設置値に変更があった場合のみ **SAVE** 表示されます。
- * 電源を切っても設置値は変更されません。



サブメニューが1つ進み、「P.1：設定揚程」が選択されます。

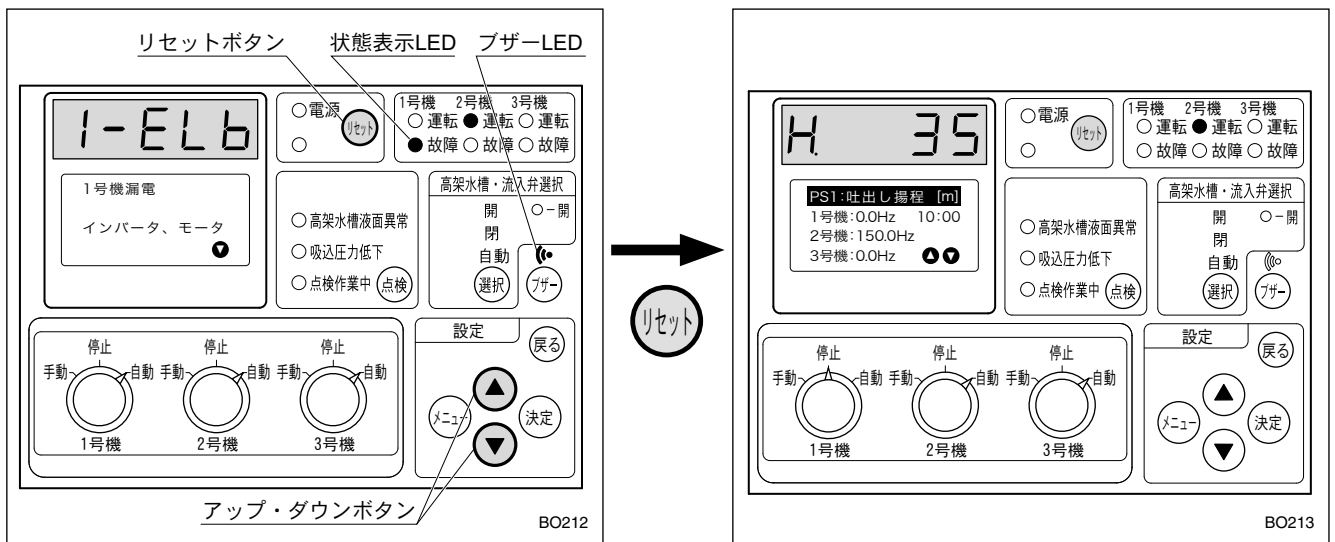
- * 戻るを2回押すと、吐出し揚程<通常表示>に戻ります。



「b. メンテナンスメニュー」の変更

故障発生時の表示

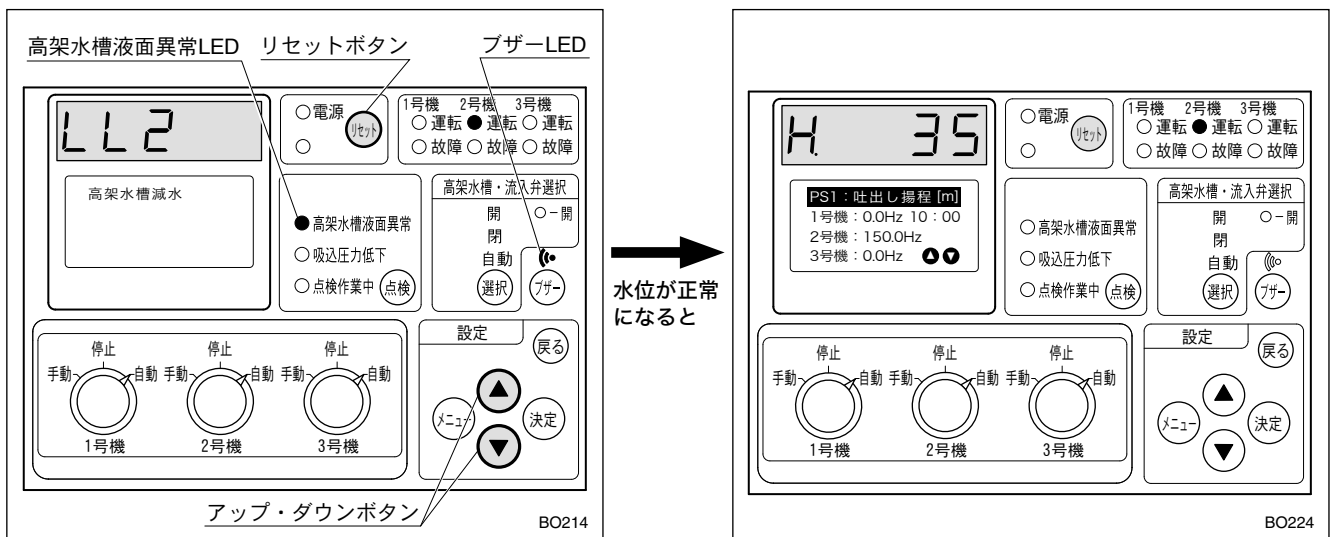
例：漏電が原因で故障した場合



- 故障が発生すると自動的に故障表示画面に切り換わり、状態表示 LED が橙色点灯します。
 (ブザー LED 点灯中は、故障発生時にブザーが鳴ります。
 - 7セグメントモニタに故障コード、液晶パネルに復帰方法が表示されます。
 (▲▼)で上下にスクロールして確認します。
 - 故障原因を取り除き、(リセット)を押して復帰します。
- * 故障コードは、故障警報一覧 (P.53) を参照してください。




高架水槽液面異常の表示

例：高架水槽が減水レベル以下と検知した場合




- 液面に異常があると自動的に故障表示画面に切り換わり、高架水槽液面異常 LED が橙色点灯します。
 (ブザー LED 点灯中は、液面の異常時にブザーが鳴ります。
 - 7セグメントモニタに故障コード、液晶パネルに警報原因と復帰方法が表示されます。
 (▲▼)で上下にスクロールして確認します。
 - 水位が正常に回復すると、自動復帰します。
- * 故障コードは、液面警報一覧 (P.53) を参照してください。



■「故障来歴」の確認

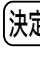

- 1 「b. メンテナンスメニュー」からサブメニューを選択します。(P.28 参照)
- 2   でサブメニュー「Error: 故障来歴」を選択します。
- 3  を押します。

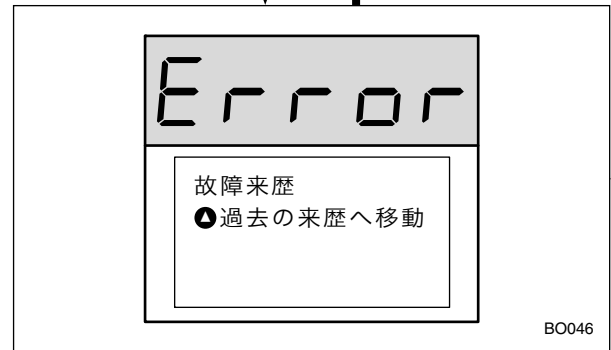
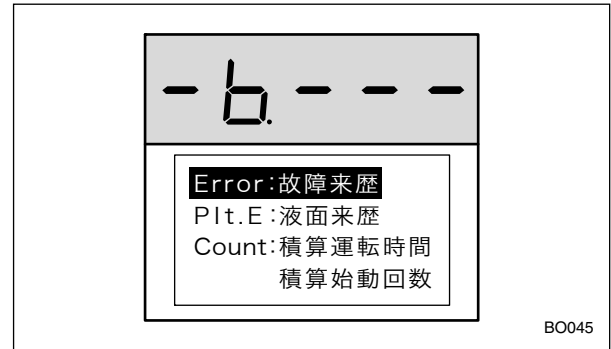
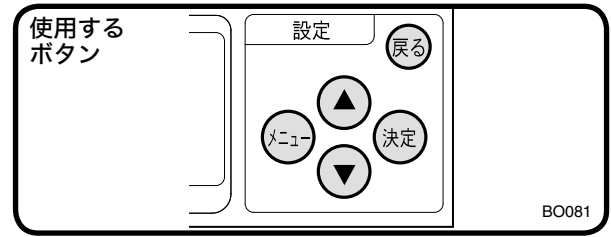
7セグメントモニタに **Error** が表示されます。

- 4  を押します。

最新の故障来歴が表示されます。
 * 故障内容 (4 行分) が 4 秒間表示された後、
 1 秒後に 1 行ずつスクロールします。

- 5  を押す毎に、7 回前までの故障来歴とクリア画面が表示されます。
 (1 回前 → 2 回目 → 3 回目・・・7 回目 → クリア画面)
 *  を押すと、逆の順で表示されます。

- 6 クリア画面で  を 2 秒以上長押しすると、全ての故障来歴が削除されます。
 *  を 3 回押すと、吐出し揚程<通常表示>に戻ります。



■「液面来歴」の確認

- 1 「b. メンテナンスメニュー」からサブメニューを選択します。(P.28 参照)
- 2 ▲▼でサブメニュー「Plt.E: 液面来歴」を選択します。
- 3 決定を押します。

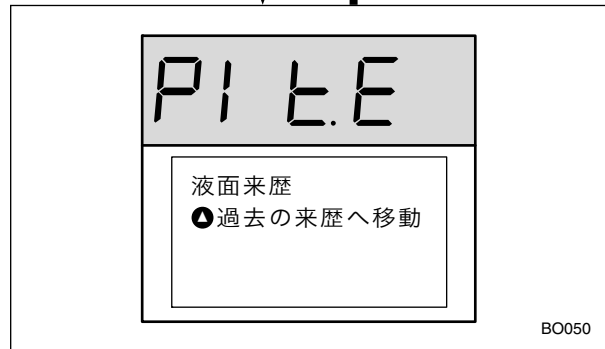
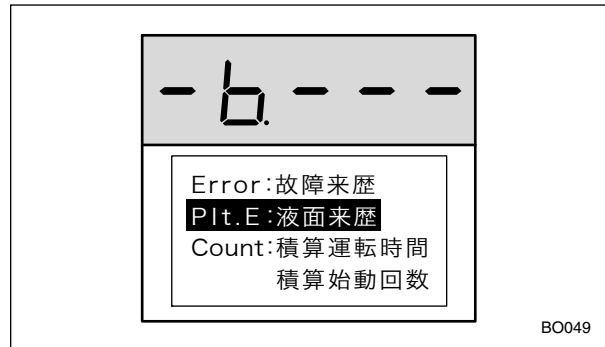
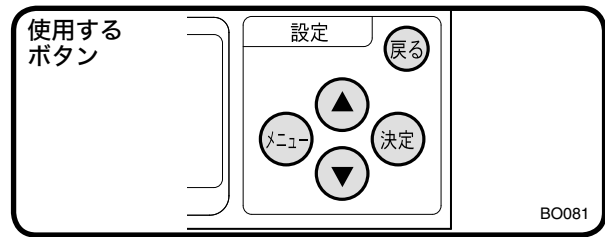
7セグメントモニタに **Plt.E** が表示されます。

- 4 ▲を押します。

最新の液面来歴が表示されます。
 * 液面内容 (4行分) が4秒間表示された後、1秒後に1行ずつスクロールします。

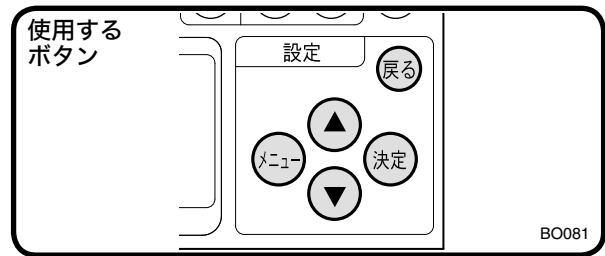
- 5 ▲を押す毎に、7回前までの液面来歴とクリア画面が表示されます。
 (1回前→2回目→3回目・・・7回目→クリア画面)
 * ▼を押すと、逆の順で表示されます。

- 6 クリア画面で 決定 を2秒以上長押しすると、全ての液面来歴が削除されます。
 * 戻る を3回押しと、吐出し揚程<通常表示>に戻ります。

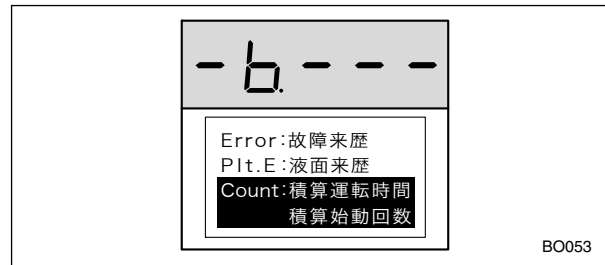


据付・運転

■「積算運転時間」・「積算始動回数」の確認

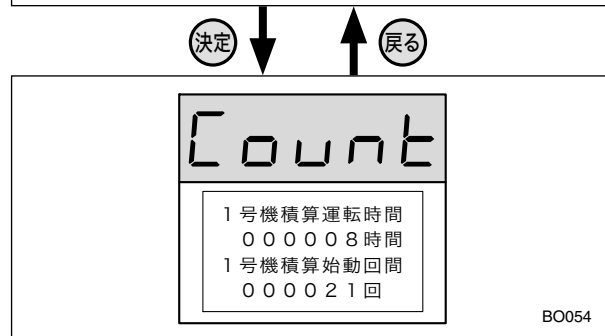


- 1 「b. メンテナンスメニュー」からサブメニューを選択します。(P.28 参照)
- 2 ▲▼でサブメニュー「Count: 積算運転時間・積算始動回数」を選択します。
- 3 決定を押します。



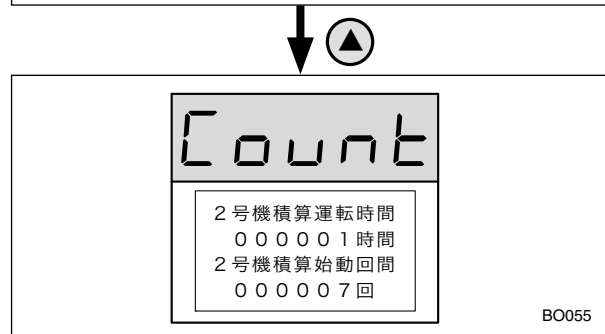
1号機の積算運転時間と積算始動回数が表示されます。

- 4 ▲を押します。



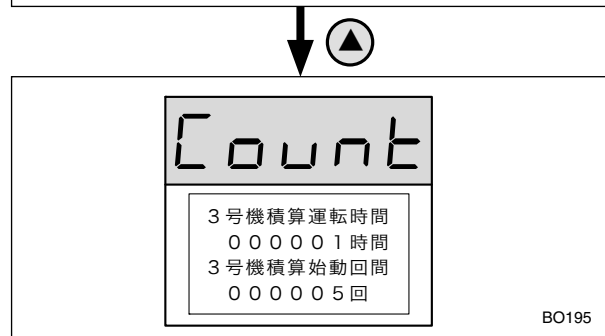
2号機の積算運転時間と積算始動回数が表示されます。

- 5 ▲を押します。



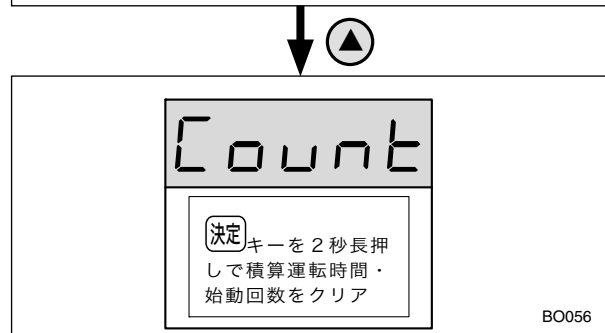
3号機の積算運転時間と積算始動回数が表示されます。

- 6 ▲を押すことに、1号機/2号機/3号機の積算運転時間・積算始動回数とクリア画面が表示されます。(1号機→2号機→3号機→クリア画面)
* ▼を押すと、逆の順で表示されます。



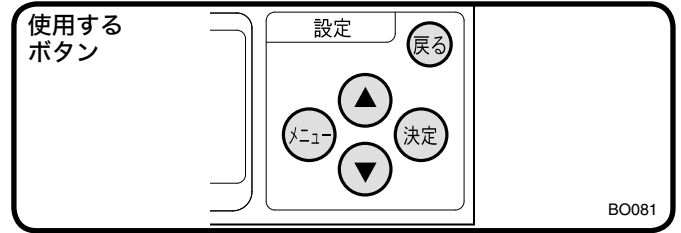
- 7 クリア画面で決定を2秒以上長押しすると、全ての積算運転時間・積算始動回数が削除されます。

* 戻るを3回押すと、吐出し揚程<通常表示>に戻ります。

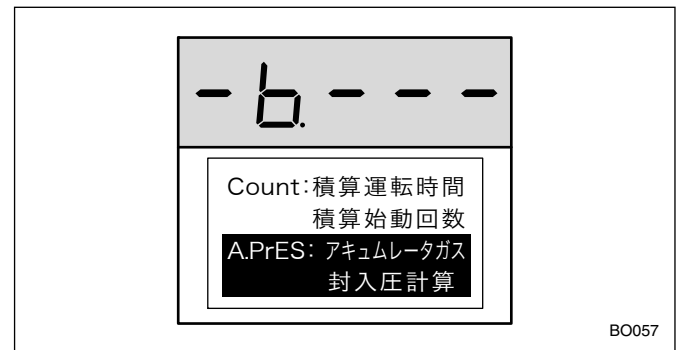


■「アキュムレータガス封入圧計算」の確認

- * 「P.1：設定揚程」、「P.2：推定末端揚程」から計算した封入圧値です。
- * 現場にて「P.1：設定揚程」、「P.2：推定末端揚程」を変更した場合、またはアキュムレータのメンテナンス時は、封入圧を制御盤の表示値に再調整してください。
- * 出荷時のアキュムレータガス封入圧力は設定揚程範囲の中間値に設定されており、計算値と異なっている場合があります。



- 1 「b. メンテナンスメニュー」からサブメニューを選択します。(P.28 参照)
- 2 ▲▼でサブメニュー「A.PrES：アキュムレータガス封入圧計算」を選択します。
- 3 決定を押します。



アキュムレータガス封入圧計算が自動的に計算され、数値が7セグメントモニタに表示されます。

- * 戻るを3回押すと、吐出し揚程<通常表示>に戻ります。



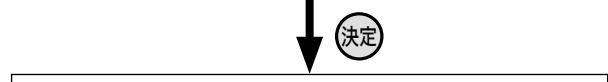
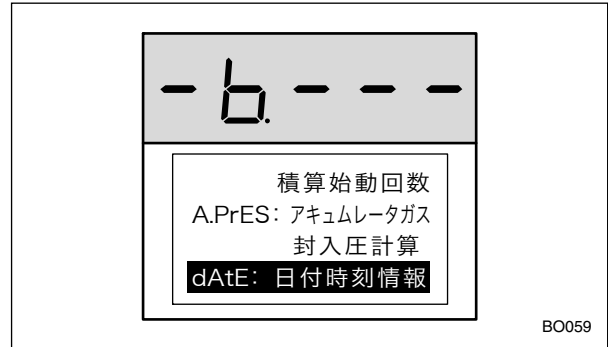
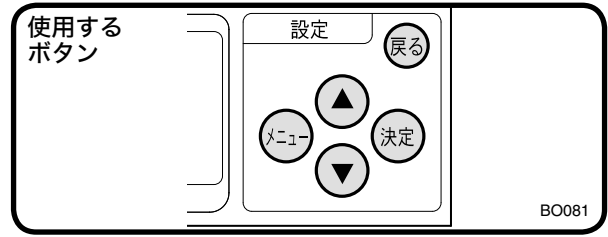
■「日付時刻情報」の変更

* 日付時刻は、出荷時に設定されています。
ズレがある場合は、下記手順に従い修正してください。

- 1 「b. メンテナンスメニュー」からサブメニューを選択します。(P.28 参照)
- 2 でサブメニュー「dAtE: 日付時刻情報」を選択します。
- 3 を押します。
- 4 確認画面が表示されたら、再度 を押します。
* : DATE
- 5 を押して、“年”を変更し を押します。
- 6 を押して、“月”を変更し を押します。
- 7 を押して、“日”を変更し を押します。
- 8 を押して、“時間”を変更し を押します。
- 9 を押して、“分”を変更し を押します。

7セグメントモニタに 表示が点滅して設定値が保存されます。

- * 設定値に変更があった場合のみ 表示されます。
- * 電源を切っても設定値は消えません。
- * を3回押すと、吐出し揚程<通常表示>に戻ります。



■「試運転情報」の設定

* 「設定日」、「稼働日」、「次回点検日」を記録することができます。
今後のメンテナンスの為、設定することをお勧めします。

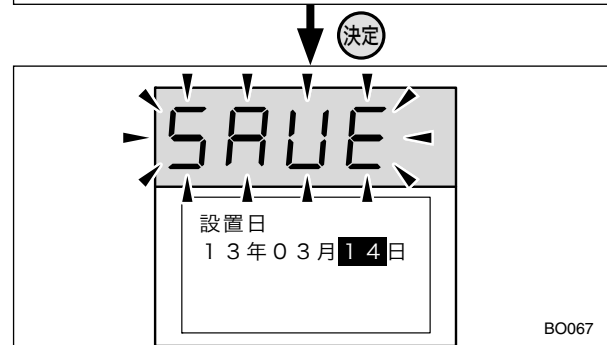
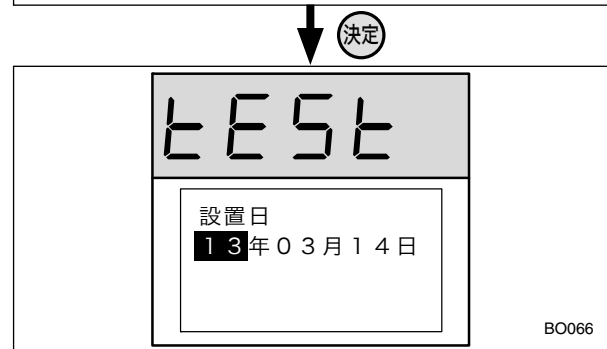
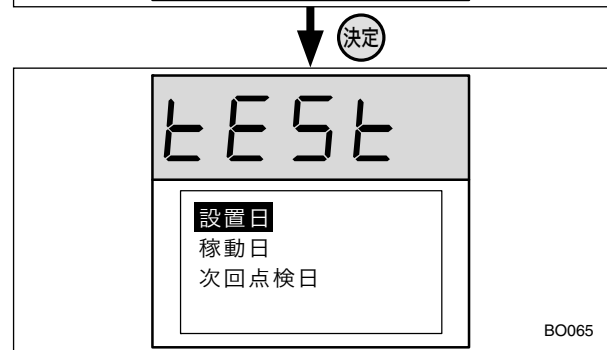
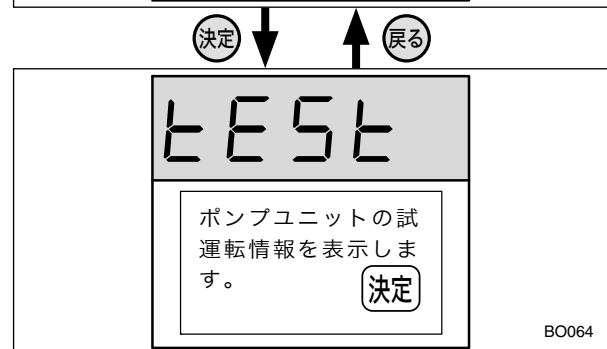
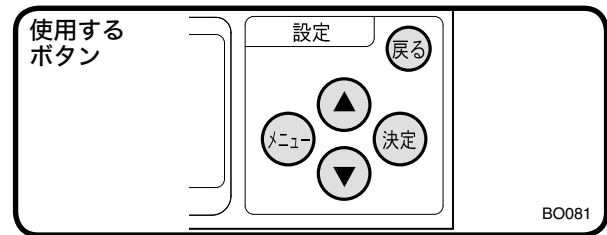
- 1 「b. メンテナンスメニュー」からサブメニューを選択します。(P.28 参照)
- 2 ▲▼でサブメニュー「tESt: 試運転情報」を選択します。
- 3 決定を押します。
- 4 確認画面が表示されたら、再度決定を押します。
* tESt : TEST
- 5 ▲▼を押して、サブメニュー「設置日」を選択し、決定を押します。
* 出荷時は「—年—月—日」に設定されています。
- 6 ▲▼を押して、“年”を変更し決定を押します。
- 7 ▲▼を押して、“月”を変更し決定を押します。
- 8 ▲▼を押して、“日”を変更し決定を押します。
* 稼働日・次回点検日も同様の操作方法で設定することができます。

7セグメントモニタに **SAVE** 表示が点滅して設定値が保存されます。

* 設定値に変更があった場合のみ **SAVE** 表示されます。

* 電源を切っても設定値は消えません。

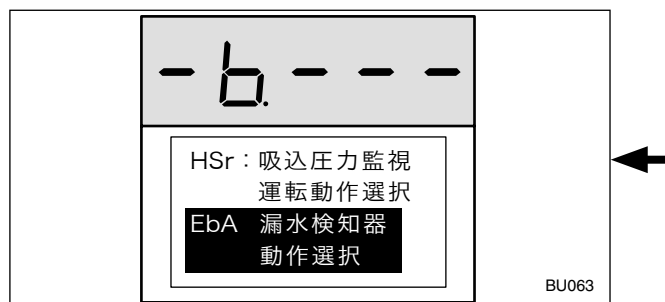
* 戻るを3回押すと、吐出し揚程<通常表示>に戻ります。



据付・運転

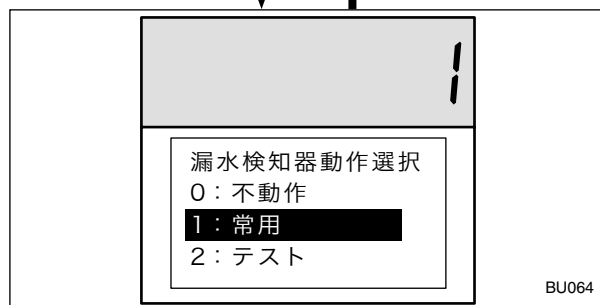
■「漏水検知器動作選択」の設定（バリエーション41（漏水検知器付）の場合）

- 1 「b. メンテナンスメニュー」からサブメニューを選択します。（P.28 参照）
- 2 でサブメニュー「EbA：漏水検知器動作選択」を選択します。
- 3 を押します。



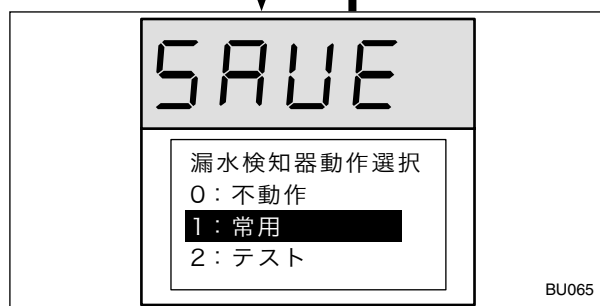
7セグメントモニタに現在の設定が表示されます。

- 4 を押して、「1：常用」、もしくは「2：テスト」を選択し、 を押します。



7セグメントモニタに SAVE 表示が点滅して、設定値が保存されます。

- * 設定に変更があった場合のみ、SAVE 表示されます。
- * 電源を切っても、設定値は消えません。
- * を3回押すと、吐出し揚程<通常表示>に戻ります。



■「遠方監視装置接続」の設定

- * 「遠方監視装置 EMD-1」を接続することができます。
遠方監視装置 EMD-1 は特別付属品です。別途お問い合わせください。
詳しくは、遠方監視装置の取扱説明書に従って接続および設定をしてください。

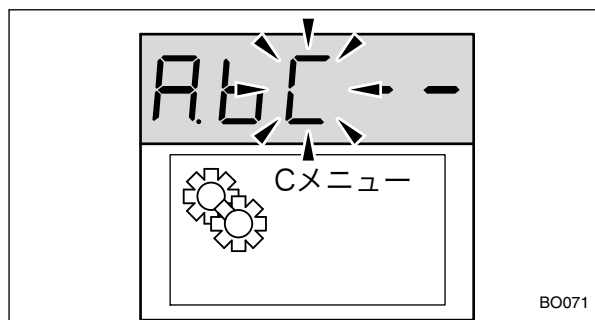
■「BLE 動作選択」の設定

- * Bluetooth® 通信機能を使用する、もしくは使用しないように設定することができます。
- * 詳しくは、Bluetooth® 通信機能（P.49）を参照してください。

■ 「C. メニュー」 について

1 「C. メンテナンスメニュー」 からサブメニューを選択します。(P.28 参照)

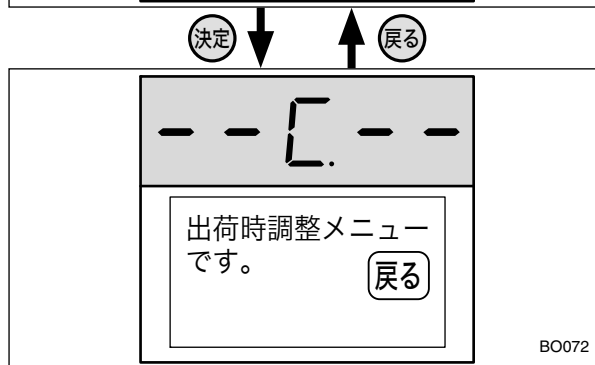
2 (決定) を押します。



出荷時調整メニューです。

* メーカー調整メニューのため、調整不要です。

* (戻る) を 2 回押すと、吐出し揚程<通常表示>に戻ります。



出荷時設定一覧

ユニット 口径	運転方式	形式	モータ	出荷時設定					設定揚程 調整範囲
				設定揚程	推定末端揚程	吸込圧力低下 停止揚程	吸込圧力 復帰揚程差	アキュムレータ 封入圧	
				P1	P2	P4	P5	MPa	
吐出し×吸込 mm			kW	m	m	m	m	MPa	m
80	2/3 台 ロータリー	SDP80R2.2A	2.2 x 2	52	47	7	3	0.22	28 ~ 52
		SDP80R3.7A	3.7 x 2	68	61	7	3	0.28	24 ~ 68
		SDP80R5.5A	5.5 x 2	76	68	7	3	0.32	44 ~ 76
		SDP80R7.5A	7.5 x 2	76	68	7	3	0.43	58 ~ 76
		SDP80R2.2WA	2.2 x 2	52	47	7	3	0.22	28 ~ 52
		SDP80R3.7WA	3.7 x 2	68	61	7	3	0.28	24 ~ 68
		SDP80R5.5WA	5.5 x 2	76	68	7	3	0.32	44 ~ 76
		SDP80R7.5WA	7.5 x 2	76	68	7	3	0.43	58 ~ 76

※ 始動揚程 (P3) = 推定末端揚程 (P2) - 4m (始動揚程は、推定末端揚程を調整すると自動的に決まります。)

※ 吸込条件：押込圧力 76m 以下【押込 7m 以下でポンプ停止、10m 以上でポンプ運転自動復帰 (出荷時設定値)】

※ 工場出荷時の推定末端揚程 = 設定揚程 × 0.9

試運転

⚠警告



禁止

設定揚程調整範囲外や最大水量以上での使用はしないでください。急激な圧力変動や流量変動が発生し、破損や故障の原因になります。



配線を取り付けたり外したりする場合、必ず電源を遮断して作業を実施してください。感電する恐れがあります。

⚠注意



禁止

モータに商用電源を直接接続しないでください。火災、故障、破損の恐れがあります。また、磁石の磁力は強力なため時計、磁気カード、ペースメーカーなどを近づけないでください。故障や重篤な危険を伴う恐れがあります。



制御盤の操作スイッチは正しく設定してください。不動作による設備の二次被害や故障の恐れがあります。



ポンプ内に水が入っていることを確認してください。ヒータが断線したり、火災の原因になります。



禁止

空運転、一定時間の締切運転はしないでください。また、取扱液中に空気を混入させないでください。ケーシング・軸受・軸封などが破損したり、揚水不能になる恐れがあります。また、ポンプが過熱し火傷をする恐れがあります。

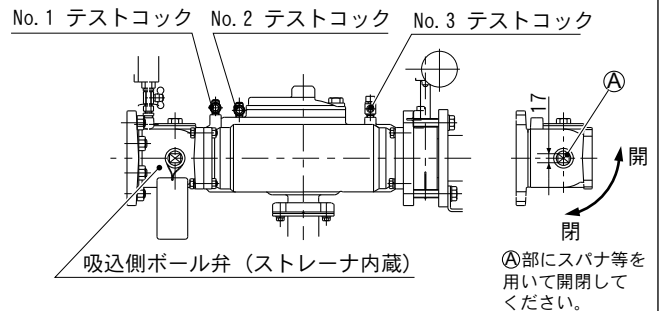
1 運転の準備

- 1 配線が正しく行われているか、端子ビスのゆるみはないかを確認します。
- 2 電源が入っていることを確認します。
- 3 ボルト、ナットのゆるみはないかを確認します。
- 4 逆流防止装置への通水

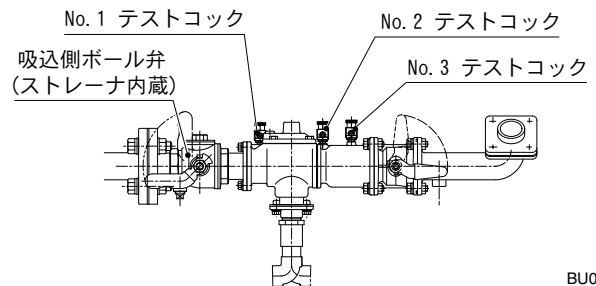
- (1) 逆流防止装置内部への異物かみ込みによる機能低下や漏水を防止するため、十分に配管内を洗浄します。
- (2) ストレーナ機能を正常に保つため、分岐管のバルブを徐々に開けて通水します。
- (3) No.1 および 2、3 のテストコックを開けて、空気を抜きます。
- (4) 通水が完了したら、テストコック 1、2、3 を閉めます。

* 通水作業はすべての逆流防止装置に対して行ってください。

< φ75mm逆流防止装置 >



< φ40mm逆流防止装置【SDP-Rのみ】 >

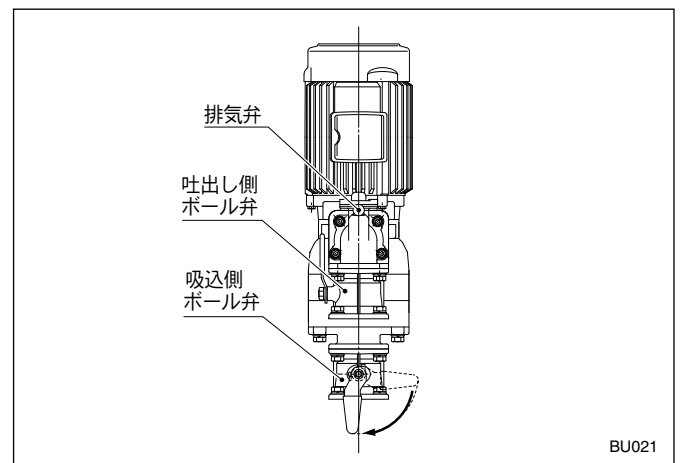


BU020

5 ポンプの呼び水 (エア抜)

ポンプ吸込側のボール弁を開いてから、排気弁を開きます。

エアが抜け、排気弁から水が連続して出てくるようになったら、呼び水完了です。



BU021

据付・運転

ご注意

- 呼び水は手順に従って正しく行ってください。呼び水 (エア抜) が十分でないとポンプが空運転を行い、メカニカルシール・ポンプ・配管等の損傷の原因になります。
- 呼び水 (エア抜) の際は必ず元の電源を切ってください。感電やけがをする恐れがあります。

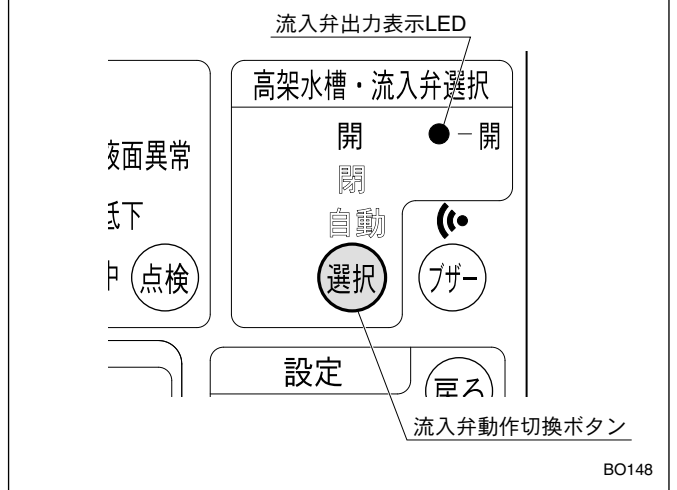
2 電源の確認

- 1 電源を入れ、制御盤内の漏電しゃ断器に電源を投入します。
- 2 制御基板上表示パネルを操作し、電源電圧を表示させ、電圧が 200V ± 10% に入っていることを確認します。
 - * インバータ運転のため、電源側の相順による逆回転はありません。モータ端子台側で逆相接続すると、過負荷保護により停止します。

3 流入弁選択時の設定

- 流入弁動作切換ボタン(選択)を押す毎に、開→閉→自動・・・の順に切り換わります。選択された流入弁の動作の表示が赤色点灯します。
- 設定された条件により、流入弁出力時に流入弁出力表示 LED が赤色点灯します。

(No.1 流入弁が開いた状態、および単独運転の場合を示します)



BO148

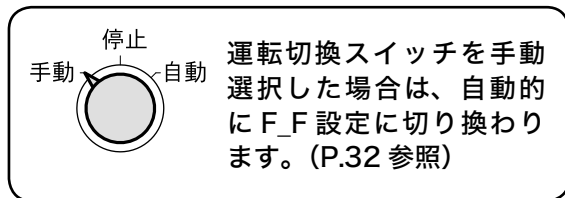
4 手動運転の確認

1 バルブ類の開閉を確認します。

- 吐出口、および試験用配管のスルース弁→閉
- ユニット吸込口のスルース弁→開
- アクムレータのボール弁(三方弁)、吸込・吐出し側圧力発信器のボール弁→開
* ボール弁(三方弁)の取扱時には、表示ラベルをよくご確認ください。

2 制御盤にて、1号機の[運転切換スイッチ]を「手動」にします。

1号機ポンプが始動します。



3 手動運転周波数の設定をします。(P.32 参照)

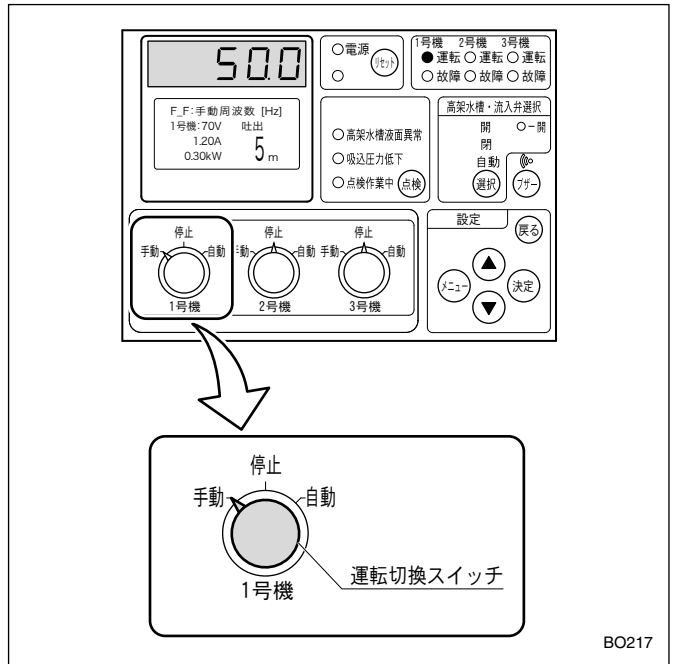
	設定範囲	出荷時設定
2.2kW	45Hz ~ 135Hz	45Hz
3.7kW	50Hz ~ 150Hz	50Hz
5.5kW、7.5kW	100Hz ~ 300Hz	100Hz

4 ポンプ圧力が上昇したら、試験用配管のスルース弁を徐々に開き、配管から水が勢いよく出るかを確認します。

* 数分しても揚水しない場合は、[運転切換スイッチ]を「停止」にして、再度呼び水を行ってください。

5 完全揚水したら、試験用配管のスルース弁を閉めて、「運転切換スイッチ」を「停止」にします。

* 2号機ポンプと3号機ポンプについても、同様の方法で確認してください。



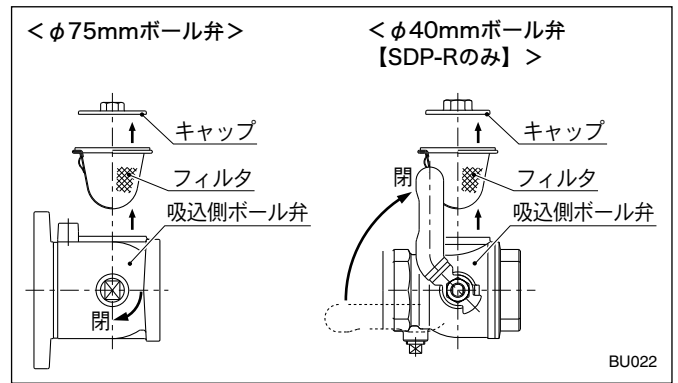
BO217

- 6** 通水後、右図のように、ボール弁を閉じてキャップを外し、内蔵のフィルタを取り出して清掃します。

配管施工時の異物などがフィルタに詰まると、吸込圧力低下の原因となる場合があります。

ご注意

- ボール弁は全開、または全閉にてご使用ください。また、開閉中は途中で止めないでください。



BU022

5 自動運転の確認

- 1** 制御盤にて、1、2、3号機の〔運転切換スイッチ〕を「自動」にします。

- 2** 試験用配管のスルース弁を徐々に開きます。

* ポンプ（1台）が始動します。スルース弁をゆっくり開閉し、圧力が大きく変動しないことを確認してください。

- 3** スルース弁を閉じます。

現場状況に合わせ、約10～60秒の最適時間でポンプが停止します。

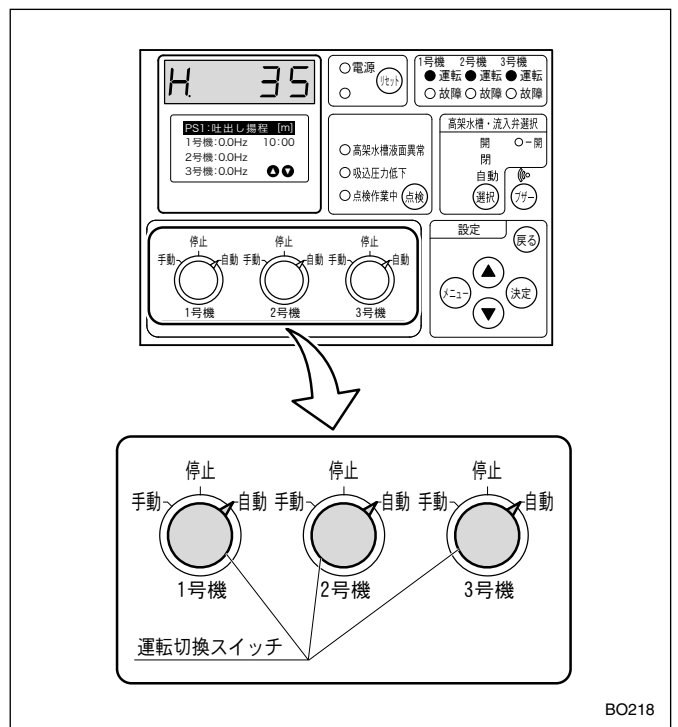
* 運転中に低速になることがあります。省エネのためであり異常ではありません。

- 4** 始動・停止を繰り返します。

* 作動原理 (P.14) の通りにロータリー切替が行われているか、確認してください。

* P.1 > P.2 のとき：推定末端圧一定
P.1 = P.2 のとき：吐出し圧一定

* スルース弁を開き圧力が下がるとポンプ（1台）が始動し、さらにスルース弁を開くとポンプが2台運転になることを確認してください。



BO218

ご注意

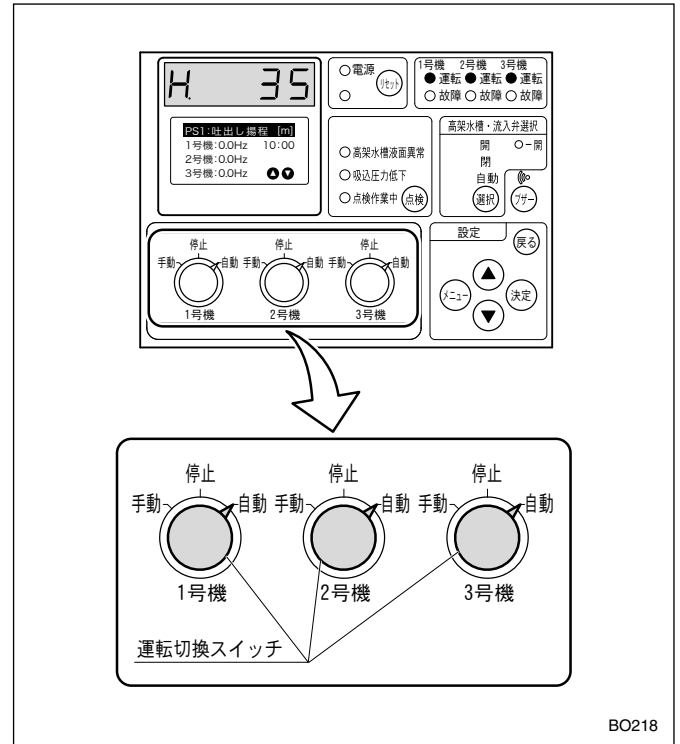
- 試験用配管を設置していない場合は、吐出し口のスルース弁やじゃ口等の開閉により確認してください。
- 試運転日時を制御盤に記憶しておくことも可能です。(P.41 参照)

6 通常運転

- 1 バルブ類の開閉を確認します。
 - 試験用配管のスルース弁→閉
 - ユニット吸込口、吐出し口→開
 - アクムレータのボール弁（三方弁）、吸込・吐出し圧力発信器のボール弁→開
 - * ボール弁（三方弁）の取扱時には、表示ラベルをよくご確認ください。
 - 逆流防止装置のボール弁→開
 - バタフライ弁→開
- 2 制御盤を確認します。
 - 運転切換スイッチ（1、2、3号機共）→「自動」
 - 流入弁動作切換ボタン→自動
- 3 試運転完了後、ポンプ、モータ、アクムレータなどの水滴を乾いた布できれいに拭き取ってください。

ご注意

フラッシュバルブなどの使用におけるご注意
 フラッシュバルブなどの急激な流量変化を伴う機器をご使用の場合は、事前に最寄りの弊社営業所へご相談ください。ポンプ停止中にフラッシュバルブを使用すると管内圧力が急激に低下し、圧力変動やエア混入などの恐れがあります。



BO218

Bluetooth® 通信機能

Bluetooth 通信機能は、制御盤にある操作パネルを操作しなくても、スマートフォンを使って給水装置の運転状況を確認できる機能です。

Bluetooth 通信機能を使用するには、スマートフォンに「KAWAMOTO i」アプリをインストールする必要があります。

KAWAMOTO [←]**i** [→]アプリ各種機能

本アプリで使える機能は以下のとおりです。

機能	内容
モニタ	吐出し揚程、電源電圧など現在の運転情報を表示します。
来歴情報	故障来歴情報と液面来歴情報を表示します。
取扱説明書	通信中の機種に対応する取扱説明書を表示します。
レポート	運転情報や来歴情報等をメールで送信します。
パラメータ	制御盤の「A. 設定メニュー」と「b. メンテナンスメニュー」を表示します。
切断 / 接続	通信を切断 / 接続します。

サポートページのご案内

以下の QR コードを読み取った先に、「KAWAMOTO i」アプリの操作ガイドがございます。「KAWAMOTO i」アプリの詳しい使いかたをお知りになりたい場合、またはご不明な点がある場合は、操作ガイドをご利用ください。

<https://www.kawamoto.co.jp/manual/71117700.pdf>



QR コードについて

スマートフォンのバーコードリーダーで読み取ってください。

(読み取れない場合は、QR コード左横に記載されているアドレスを直接入力してください。)

*誘導されるサイトの視聴は無料ですが、通信料金はおお客様のご負担になります。

QR コードは株式会社デンソーウェブの商標登録です。

保守・点検

⚠注意

- ❗ 長期間ご使用にならない場合は、ポンプ及び配管内の水を抜いてください。滞留水が腐敗し、雑菌が繁殖する恐れがあります。
- ❗ 冬期に使用しない場合は、電源を切りポンプ及び配管内の水を抜いてください。ポンプ内や配管内に水が入ったまま放置するとポンプが凍結破損する恐れがあります。
- ❗ 制御盤主駆動装置のインバータは、ポンプ停止中でも2次側に電圧がかかりますので、点検時は必ず元の電源を切ってください。また、電源を遮断した後もインバータ主回路の平滑コンデンサは充電されています。安全な電位まで放電するには時間がかかります。電気回路に触れる場合、電源OFF後、10分以上経過し、かつ、インバータの主回路端子P (+) ~ N (-) 間の直流電圧が安全な電圧 (DC25V 以下) に下がっていることをテスターなどで確認してください。

下記点検項目を随時点検し、必要に応じてお手入れおよび消耗部品の交換を行ってください。

※消耗部品の交換については P.51 参照。

日常点検

点検作業の際には、制御盤の「点検作業中」を押してください。監視盤などへ点検作業中信号が送出され、点検作業中であることが管理室などで確認できます。

* 外部信号 A5 ~ A11 の出力、ブザー出力はしません。

異常を早く発見するには、日々の変化を知ることが大切です。そのためにも運転日誌を付けられることをお勧めします。

項目	確認事項	判定基準
ポンプ	メカニカルシールの水漏れ	滴下しないこと
モータ	外被温度	周囲温度 + 70°C 以下
	玉軸受	運転音・振動が初期より変化のないこと
	絶縁抵抗 (注)	1M Ω 以上
ユニット	吐出し揚程	設定揚程値より大きく変化のないこと
	電流	銘板電流値以下
	電圧	定格電圧の ± 10% 以内
	水漏れ	各部より漏水のないこと

(注) 絶縁抵抗測定は電源電圧に合った絶縁抵抗計 (250V 以下) をご使用ください。制御基板等が破損する恐れがあります。

6ヵ月点検

項目	確認事項	判定基準
アキュムレータ	封入ガス圧力	銘板記載値 (注)
制御盤	盤内の結露	結露がないこと
	リレー類	変色等の異常がないこと
圧力発信器	動作	動作 (定圧性) が不確実でないこと

(注) アキュムレータ用ボール弁 (三方弁) のレバーを水平に倒して、アキュムレータ内部の水を抜いて測定してください。

消耗部品の交換

⚠警告



修理技術者以外の人は、分解・修理・改造やケーブル交換を行わないでください。
不備があると、故障・破損・感電・火災の原因になります。

分解・改造禁止

⚠注意



消耗品は定期的に交換してください。
劣化・摩耗したまま使用した場合、水漏れや焼付き・破損・火災などの事故の原因になります。
定期点検、部品交換などは、ご購入先もしくは最寄りの弊社営業所に依頼してください。

下表の部品は消耗部品です。交換時期及び状態の目安を参考に交換してください。
下表以外の電気機器は日本電機工業会発行「汎用電気機器更新のすすめ」を参考に交換してください。

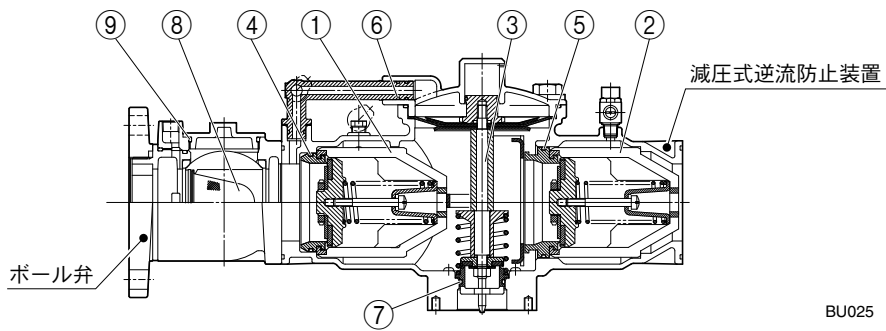
部品名	交換時期の目安	状態の目安
Oリング（パッキン）	分解・点検時	—
メカニカルシール	1年	目視できるほど漏洩するとき
玉軸受	3年（注）	軸受が過熱したり、異音・異常振動が発生するとき
アキュムレータ	3年	ポンプの停止時間が著しく短くなったとき
圧力発信器	5年	圧力の設定が不確実なとき
流量センサー	3年	動作が不確実なとき
チェック弁	3～5年	弁の動作に不具合が生じたとき
電装品（制御入出力基板）	5年	各運転の動作が不確実なとき
電装品（操作表示基板）	5年	各運転の動作が不確実なとき
BLE基板	5年	Bluetooth通信が不確実なとき
インバータ	7～8年	動作が不確実なとき
ファン（制御盤用）	3年	異音が発生したり、ファンが回らないとき
ファン（インバータ用）	3年	
蓄電池	10年	電源を切ると時刻が保持されていないとき

*日常の保守・点検において異常があれば早めの交換をお奨めします。

（注）3年または12,000時間のどちらか早い時期で交換してください。

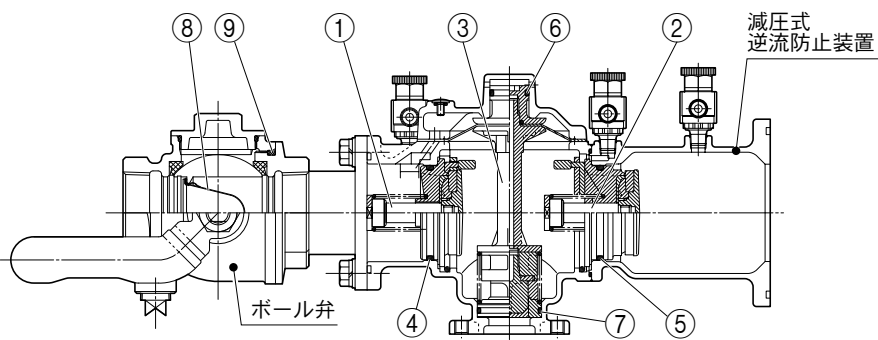
■ 逆流防止装置の消耗部

< φ 75mm 逆流防止装置 >



No	部品名	交換時期の目安
①	弁体	3年
②		
③	ダイヤフラム	分解・点検時
④	Oリング	
⑤		
⑥		
⑦		
⑧	フィルタ	3年
⑨	Oリング	分解・点検時

< φ 40mm 逆流防止装置【SDP-Rのみ】 >



故障警報一覧

分類	7セグメントモニタ表示	内容
ユニット保護	StOP	停電
	PEd	吐出し圧力発信器異常
	PES	吸込圧力発信器異常
	FOP	外部割込
	CPE	制御基板異常
	OPE	点検作業中
	HSL	吸込圧力低下
	EbA	漏水
	r - Er8	遠方監視装置通信異常
	b - Er8	BLE 通信異常
	* - HdL	吐出し圧力低下
	* - ELb	漏電

*：1号機の場合は1、2号機の場合は2、3号機の場合は3が表示されます。

分類	7セグメントモニタ表示	内容
インバータ保護	* - Er8	インバータ通信異常 制御盤内漏電しゃ断器「切」
	* - OC1	過電流（加速中）
	* - OC2	過電流（減速中）
	* - OC3	過電流（一定速中）
	* - OU1	過電圧（加速中）
	* - OU2	過電圧（減速中）
	* - OU3	過電圧（一定速中）
	* - LU	不足電圧
	* - OPL	出力欠相
	* - OH1	インバータ異常温度上昇
	* - OLU	過負荷
	* - OL1	電子サーマル
	* - Er1	メモリーエラー
	* - Er3	CPU エラー
	* - Erd	脱調検出
* - ErF	不足電圧時データセーブエラー	

*：1号機の場合は1、2号機の場合は2、3号機の場合は3が表示されます。

※記載以外の故障警報が表示されている場合は、購入先もしくは最寄りの弊社営業所にご連絡ください。

液面警報一覧

分類	7セグメントモニタ表示	内容
液面異常	HL	高架水槽満水
	LL2	高架水槽減水

故障かな？と思ったら

⚠警告



分解・改造禁止

修理技術者以外の人は、分解・修理・改造やケーブル交換を行わないでください。不備があると、故障・破損・感電・火災の原因になります。



動かなくなったり異常（ケーブル破れ、コゲ臭いなど）がある場合、直ちに運転を停止して電源を遮断し、ご購入先もしくは最寄りの弊社営業所に点検あるいは修理を依頼してください。異常のまま運転を続けたり、修理に不備があると、漏電・感電・火災、漏水などの原因になります。



点検・交換の際は、必ず電源を遮断して作業を実施してください。漏電・感電やけがの恐れがあります。

異常を発見したら、下記の表に従って速やかに対処してください。
対処後も異常がある場合は、ご購入先もしくは最寄りの弊社営業所にご連絡ください。

	現象	原因	対策	
自動運転時	<運転> ランプ点滅	温度制限保護運転中 目標圧力に達しない	冷却ファンの故障、周囲温度の上昇	
自動運転不能	再始動不能	圧力発信器コネクタの差し込み不良、又は部品不良、又は圧力発信器のボール弁→「閉」	圧力発信器チェック 又は点検・修理・交換 又は圧力発信器のボール弁→「開」	
	停止不能	流量センサーの部品不良（ON 状態）	運転側の流量センサーを外し、動作をチェック	
	P.1 設定揚程・P.2 推定末端揚程と異なる推末運転をする	圧力発信器の確認 P.1 設定揚程・P.2 推定末端揚程の再調整	圧力発信器チェック 又は点検・修理・交換 設定揚程の再調整	
	停止時間が短い		アキュムレータ封入圧の低下、又は破損	アキュムレータにガスを補充する 又は点検・修理・交換
			アキュムレータ用ボール弁（三方弁）のレバーが「閉」になっている	アキュムレータ用ボール弁（三方弁）のレバーを「開」にする
断続運転繰返し	流量センサーコネクタの差し込み不良、又は部品不良	流量センサーの動作チェック 又は点検・修理・交換		
共通	電源表示灯が点灯しない モータが回転しない	漏電しゃ断器が切れている	漏電しゃ断器を入れる	
	モータは回転するが水が出ない、もしくは水は出すが圧力が上がらない	圧力発信器のボール弁が閉じている、半開である	圧力発信器のボール弁を開ける	
		ポンプの中が満水でない	呼び水を完全に行う	
	ポンプが停止しない 水を使用しないのに運転する	運転切換スイッチが「手動」になっている	運転切換スイッチを「自動」にする	
		配管より水が漏れている	点検、修理する	
	自動運転をしない	運転切換スイッチが「手動」になっている	運転切換スイッチを「自動」にする	
	ロータリー運転をしない	運転切換スイッチが「手動」になっている	運転切換スイッチを「自動」にする	
	増台運転をしない	運転切換スイッチが「手動」になっている	運転切換スイッチを「自動」にする	
	始動・停止回数が多すぎる		アキュムレータ用ボール弁（三方弁）のレバーが「閉」になっている	アキュムレータ用ボール弁（三方弁）のレバーを「開」にする
			アキュムレータの封入ガス圧力の低下	アキュムレータにガスを補充する 又は点検・修理・交換
アキュムレータの破損			点検・修理・交換	
圧力が一定にならない		圧力発信器のボール弁が閉じている	圧力発信器のボール弁を開く	
		圧力発信器の故障	点検・修理・交換	

	現象	原因	対策
共通	<ヒーター接続時> ヒーターが動作しない	ヒータ電源スイッチが「OFF」になっている	ヒータ電源スイッチを「ON」にする
		ヒューズが切れている	点検・修理・交換
	<電源出力端子台を使用時> 流入電動弁、流入電磁弁が動作しない	メンテナンススイッチが「OFF」になっている	メンテナンススイッチを「ON」にする
		ヒューズが切れている	点検・修理・交換
BLE通信不能	ペアリングができない	制御盤に電源が入っていない	制御盤に電源を投入する
		BLE基板がきちんとコネクタに挿入されていない	BLE基板を通信コネクタ CN26-2 にきちんと挿入する
		スマートフォン側で Bluetooth 通信が有効になっていない	スマートフォンの設定画面にて Bluetooth 通信を有効にする
		制御盤側で Bluetooth 通信が有効になっていない	制御盤にて Bluetooth 通信を有効にする 「b. メンテナンスメニュー」の「BLE 動作選択」にて「1: 動作」が選択されているか確認する
		スマートフォンのバージョンが適合していない	iOS11 以上、Android6.0 以上であることを確認する
		本製品とスマートフォンとの間に電波遮蔽物がある	電波遮蔽物を撤去、または電波遮蔽物から遠ざける
		本製品とスマートフォンとの間の距離が遠い	本製品とスマートフォンとの間の距離を近づける
		他の機器と Bluetooth 通信をしている	他の機器との通信を切断する
	途中で通信が途切れる	本製品とスマートフォンとの間に電波遮蔽物がある	電波遮蔽物を撤去する、または場所を移動して使用する
		本製品とスマートフォンとの間の距離が遠い	本製品とスマートフォンとの間の距離を近づける

- ※ポンプが始動・停止する際に、メカ鳴き（“キュツ”という音がする）することがありますが、異常ではありません。
- ※ある一定水量のまま使用される場合、配管内の空気溜り等の影響により、まれにポンプが増・減台を繰り返すことがありますが異常ではありません。
- ※故障には予想外なことがあります。異常を発見したら速やかに対策することが大切です。
- ※故障の原因が分からないときは、購入先もしくは最寄りの弊社営業所にご連絡ください。ご連絡の際は、製品の形式、製造番号、故障（異常）の状況をお知らせください。
- ※弊社営業所については、添付の「事業所一覧表」をご参照ください。



コンフォート アース

Comfort Earth® 水を通じて 地球環境を 考える

株式
会社

川本製作所

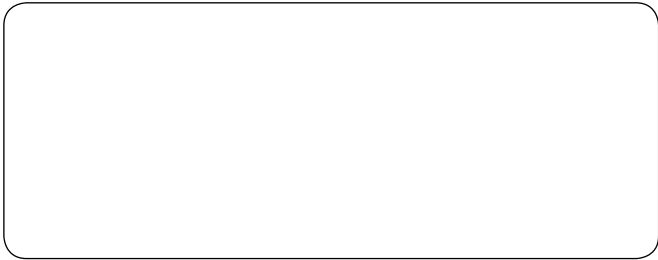
<https://www.kawamoto.co.jp>

本 社 〒 460-8650 名古屋市中区大須4-11-39

TEL <052>251-7171 (代)

岡崎工場 〒 444-8530 岡崎市橋目町御領田1

TEL <0564>31-4191 (代)



検査合格証

株式会社 川本製作所

検
査

検査
責任者