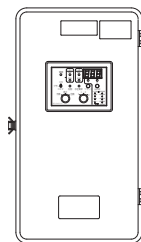


大切な「水」をあなたへ……川本ポンプ

制御盤 ECD3 ECDW3 —P ECDD3 取扱説明書



このたびは、ECD形制御盤をお買い上げいただきましてまことにありがとうございます。

ご使用前に取扱説明書を必ずお読みになり、正しく安全にお使いください。取扱説明書には危害や損害を未然に防止するための注意事項が記載されております。

また、常にこの取扱説明書をお手元におかれて作業されることをお勧めします。

< 目 次 >

1 はじめに	2	7 設定方法	8
2 仕様	2	8 表示内容	9
3 製品の構成	3	9 運 転	11
4 据 付	4	10 保守・点検	13
5 電気工事	5	11 故障の原因と対策	15
6 結線方法	6	12 回路図	16

⚠️ 特に注意していただきたいこと

- 点検・交換の際は、必ず電源を遮断して作業を実施してください。漏電・感電やけがの恐れがあります。
- アースを確実に取り付け、電源側に専用の漏電しゃ断器を取り付けてください。漏電や感電、火災の原因になります。
- 電気工事は「電気設備技術基準」や「内線規程」に従って、確実に施工してください。配線接続に不備があると漏電や火災の原因になります。
- 絶縁抵抗測定は電源電圧に合った絶縁抵抗計をご使用ください。制御基板などが破損する恐れがあります。
- 制御盤に汚水槽内等から、腐食性ガス等が侵入しますとプリント基板、接点等に悪影響を与える場合がありますので、各ケーブルと制御盤内のコンジット穴の間はコーキング材等でシールしてください。

本文中の関連箇所にも製品を安全に正しくお使いいただき、あなたや他の人々への危害や損害を未然に防止するための注意事項が記載されています。

また注意事項は、危害や損害の大きさと切迫の程度を明示するために、誤った取扱いをすると生じることが想定される内容を、「警告」「注意」の2つに区分しています。

いずれも安全に関する重要な内容ですので、必ず守ってください。

⚠️ 警告：人が死亡または重傷を負う可能性が想定される内容。

⚠️ 注意：人が傷害を負う可能性および物的損害のみの発生が想定される内容。

1 はじめに

制御盤がお手元に届きましたら、下記をお調べください。

1. ご注文通りの制御盤か銘板を見て、記号、kW、相数、電圧など（特殊仕様の02は周波数も）確認ください。
2. 輸送中に破損した箇所や、ボルト・ナットなどのゆるみはないか、ご確認ください。
3. 付属品がそろっているか、ご確認ください。
4. 非自動型ポンプをご使用の場合は、3. 2特別付属品フロートスイッチをご用意ください。

[注記]

1. 本製品は、日本国内用です。電源電圧や電源周波数の異なる海外では使用できません。
2. 適用範囲外での使用、注意書きなどの不遵守、不当な修理・改造、天災地変に起因するもの、設置環境（電源異常・異物・砂など）によるもの、法令・省令またはそれに準じる基準などに不適合のもの、不慮・故意による故障・損傷のもの、消耗部品の交換、転売による不具合などは保証対象外となる場合があります。
3. 弊社にお問い合わせの際は、『形式』及び『製造番号』をご連絡ください。
4. 不要な部品及び梱包材などの廃棄方法については、各自治体にご確認ください。

〈〈 不具合な点がございましたら、お手数でもご購入先へご照会ください〉〉

2 仕 様

▲ 警 告

- 決められた製品仕様以外では使用しないでください。感電・火災、漏水などの原因になります。

▲ 注 意

- 用途に合った商品をお選びください。不適切な用途で使うと事故の原因になります。
- 危険・警告・注意ラベル類には人身への危害または財産への損害を引き起こす可能性のある事項が記載してありますので必ず遵守ください。守らないと機器が故障したり感電、火災、けがなどの原因になります。

2. 1 標準仕様

運転方式	交 互 並 列 運 転	
形 式	ECD3-P/ECDW3-P/ECDD3-P	
相・電圧	単相・100V	三相・200V
適用出力	0.15~0.4kW	0.25~7.5kW
始動方式	直 入	
据付場所	ECD3-P：屋内壁掛/ECDW3-P：屋外壁掛 ECDD3-P：屋外自立形（ポール架台付）	
保護装置	漏電しゃ断器	
盤面表示	表示灯：電源、運転、故障、水位異常、反相 電流計（デジタル）、プザー、プザースイッチ 切替スイッチ：自動-停止-手動、1-1・2-2	
外部信号	運転、故障、水位異常、各々無電圧	

2. 2 特殊仕様

特殊仕様No	漏電しゃ断器 (ポンプ個別)	進相コンデンサ	箱体ステンレス
02(注)		○	
03	○		
06			○

(注) 単相用を除く。

3 製品の構成

3. 1 標準付属品

部 品 名	
ヒューズ	1 本
圧着端子	必要数
取付用ねじ (ECDW3形除く)	必要数
取扱説明書	1 部

E C D D 3 形には下記の架台部品が別梱包にて付属されます。

部品名	数量
架台	1
パッキン	1
ボルト M8×25	4
平座金 8	4
ばね座金 8	4
ナット M8	4

3. 2 特別付属品

部 品 名	備 考
フロートスイッチEHF5-1	1 個玉、水位異常用
フロートスイッチEHF5-1S	1 個玉、水位異常用
フロートスイッチEHF5-3S	3 個玉、交互+水位異常用
フロートスイッチEHF5-4S	4 個玉、交互並列+水位異常用
フロートスイッチEHFR-3S	3 個玉、交互+水位異常用 (低水位用)
フロートスイッチEHFR-4S	4 個玉、交互並列+水位異常用 (低水位用)

※部品名末尾に“S”の付く部品は海水使用可能品です。

4 据 付

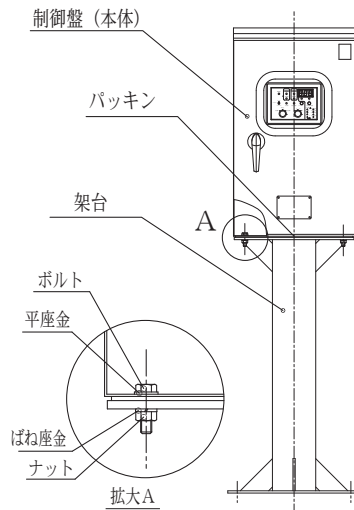
4. 1 据付時のご注意

▲ 警 告

- 据付は取扱説明書に従って確実に行ってください。基礎の上に水平に設置し、基礎ボルトで固定してください。据付に不備があると漏電・感電・火災、落下・転倒によるけがの恐れがあります。また、振動の原因になります。
- 適用される法規定（電気設備技術基準・内線規程・建築基準法、水道法など）に従って施工してください。法規定に反するだけでなく感電・火災、落下・転倒によるけがなどの原因になります。
- 屋外仕様を除き、屋外あるいは被水する場所には設置しないでください。発錆や故障、また絶縁低下などにより、漏電・感電・火災の原因になります。
- 樹脂、ゴム部品は現場焼却しないでください。燃やすと有害なガスが発生する恐れがあります。処理方法は各自治体にご確認ください。
- 機器の寿命を考慮し、設置は風通しがよく、ほこり、腐食性及び爆発性ガス、塩分、湿気、蒸気、結露などがなく、風雨、直射日光の当たらない所を選んでください。悪環境下では、制御盤の絶縁低下などにより、漏電・感電・火災の原因になります。
- ローソク、たばこ、炎、火花などの火気を近付けないでください。火災の恐れがあります。
- 爆発性雰囲気中では使用しないでください。火災の恐れがあります。

▲ 注 意

- 機器に衝撃を与えたり、転倒させないでください。破損する恐れがあります。
- 機器の上に物を載せたり、人が乗ったりしないでください。機器の破損や転倒してけがをする恐れがあります。
- 故障などの警報はブザーなどを設け確認できるようにしてください。故障発生時、気が付かずにより重大事故につながる恐れがあります。
- 制御盤内に付属品以外の物を入れないでください。火災が発生する恐れがあります。
- 制御盤への穴加工などの改造はしないでください。加工をして部品に切り屑・鉄粉などが付着すると火災や故障の原因になります。
- 梱包は釘やホッチキスの針などに注意して開梱してください。けがをする恐れがあります。
- 据付、点検などの作業を行う前に、周辺を整理してください。滑ったり、つまずいたりして、けがをする恐れがあります。
- 制御盤の扉開閉時は、手指の挟みに注意してください。手指にけがをする恐れがあります。
- 端子（箱）カバーは、手指の挟みに注意して取り付けてください。手指にけがをする恐れがあります。
- 本製品を包装しているビニール袋をかぶらないでください。窒息の恐れがあります。
- 屋外等、虫や動物等が制御盤へ侵入する可能性がある場合は、各ケーブルと制御盤のゴムブッシュとの隙間をコーキング材で埋める等の対策を施してください。虫や動物等が制御盤等へ侵入した場合、不具合や故障の原因になります。



<図-1>

- (1) ECD形は必ず屋内に設置してください。(屋外設置の場合はECDW形をご使用ください。)
- (2) ECDD形は<図-1>のように据付けてください。ただし、パッキンにはボルト用穴以外の穴は開けてありませんので配線に応じ加工してください。
- (3) 制御盤に汚水槽内等から、腐食性ガス等が侵入しますとプリント基板、接点等に悪影響を与える場合がありますので、各ケーブルと制御盤内のコンジット穴の間はコーキング材等でシールしてください。
- (4) 塵埃、SO₂(二酸化硫黄)、H₂S(硫化水素)や有機ガスが少ない乾燥した雰囲気中でご使用ください。
- (5) 周囲温度が-10℃~40℃以内でご使用ください。
- (6) ノイズの発生源から出来るだけ離し、電源の共有は避けてください。

5 電気工事

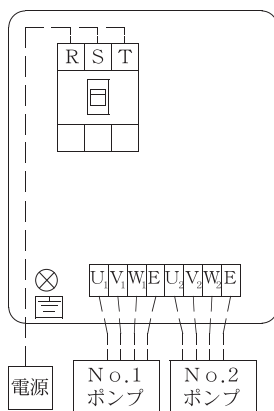
警告

- 電気工事は、「電気設備技術基準」及び「内線規程」に従い専門技術者により確実に施工してください。配線、接続に不備があると、故障、漏電・感電・火災の原因になります。
- 接地工事は通電前に必ず行ってください。アース線を確実に取り付けないで運転すると故障、漏電・感電・火災の原因になります。また、アース線は、ガス管、水道管、避雷針、電話のアース線などに接続しないでください。アースが不完全な場合、感電する恐れがあります。
- 本製品専用に漏電しゃ断器を取り付けてください。漏電・感電・火災の原因になります。
- タコ足配線(複数の電気機器を接続)は避け、専用配線にて施工してください。漏電・感電・火災の原因になります。
- 配線作業などで取り外した端子カバーは必ず元通りに取り付けてください。感電やけがの恐れがあります。
- 電源プラグ・配線接続部・結線部・端子部などのほこりを除去してください。ほこりの付着などを放置すると発熱し、火災の原因になります。
- 電源投入前に配線接続部・結線部が緩んだり外れたりしていないか、確認してください。一箇所でも緩んだり外れたりしていると、火災・感電の原因になります。

注意

- 電源ケーブルや制御線を同一管内またはダクト内に併設させないでください。本製品や他の機器が誤動作する恐れがあります。

5. 1 電源に漏電しゃ断器を取り付けてください。
5. 2 電源線を、制御盤のR、S、T端子に接続してください。
(単相はR、S端子のみ)
5. 3 制御盤内にアース端子がありますので、接地工事を行ってください。



(注) 破線部分は現地で用意、配線してください。

<図-2>三相交互並列型の接続例

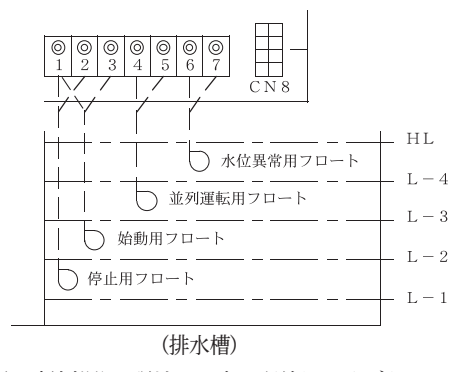
6 結線方法

- 6. 1 モータの接続
制御盤のU1、V1、W1端子、及びU2、V2、W2端子と各E端子に接続してください。
(単相はU、V、E各々の端子のみ)
- 6. 2 フロートスイッチの接続
ポンプ制御の内容に応じ<表-1>をもとに<図-3、4、5>のように接続してください。

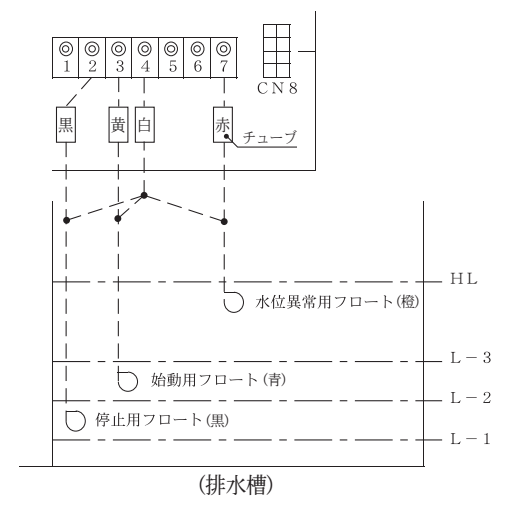
<表-1>フロートスイッチの接続

制御内容	接 続 端 子					フロートスイッチ	参照図
	停止水位	始動水位	並列水位	水位異常	共通端子		
交互運転	1-2	1-3	-	6-7	-	EHF5-3S	図-3
交互並列運転	1-2	1-3	4-5	6-7	-	EHF5-4S	図-3
L・LN用	-			6-7	-	EHF5-1(S)	図-3
交互運転	2	3	-	7	4	EHFR-3S	図-4
交互並列運転	2	3	5	7	4	EHFR-4S	図-5

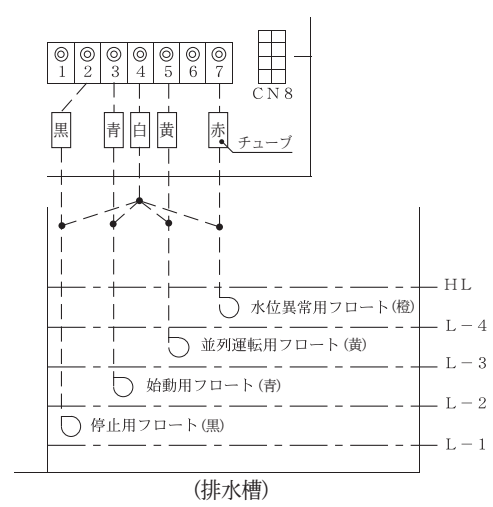
(注1) 交互運転時は4-5(並列水位)にフロートスイッチを接続しないでください。
(注2) EHFR-4Sを使用する場合には共通端子を4に接続してご使用ください。



(注) 破線部分は現地で用意、配線してください。
<図-3>EHF5形の接続例



(注) 破線部分は現地で用意、配線してください。
<図-4>EHFR-3Sの接続

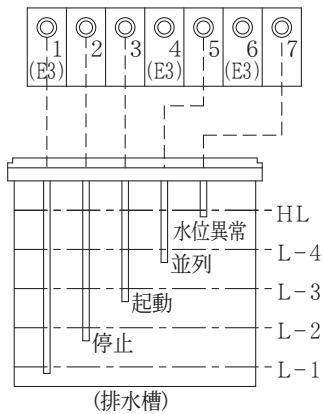


(注) 破線部分は現地で用意、配線してください。
<図-5>EHFR-4Sの接続

6. 3 電極棒の接続

電極棒を使用される場合は、＜図-6＞のように接続してください。

汚物等の固形物を含む水質は、誤動作の原因となりますので、使用しないでください。



＜図-6＞電極棒接続例

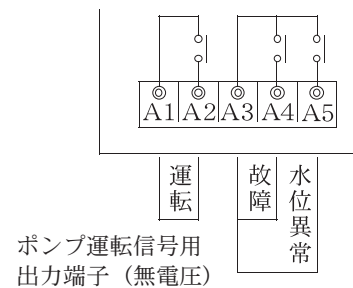
6. 4 外部取出し信号

＜表-2＞の信号が取り出せます。それぞれの端子に＜図-7＞のように接続してください。（接点容量：AC 250V、0.8A）

＜表-2＞ 外部取出し信号の種類

運転方式	外部取出し信号	端子	電圧
交互並列	ポンプ運転（2台一括）	A1、A2	無
	ポンプ故障（2台一括）	A3、A4	無
	水位異常	A3、A5	無

（注）故障警報で漏電警報も出力します。



＜図-7＞

6. 5 その他

制御盤に汚水槽内等から、腐食性ガス等が侵入しますとプリント基板、接点等に悪影響を与える場合がありますので、各ケーブルと制御盤内のコンジット穴の隙間はコーキング材等でシールしてください。

7 設定方法

この制御盤は、排水槽の水位により、排水水中ポンプをON、OFFする制御盤です。下記に従ってDSW1 (ディップスイッチ) の設定を変更してください。

7. 1 DSWの設定変更は電源をOFFにして行ってください。ON状態で変更しても運転状態は変わりません。

7. 2 DSW1-1

《使用するポンプのタイプ (モード) 》

ALRモード：フロート付の自動型 (-L) と自動交互内蔵型 (-LN) のポンプを使用する場合。

通常モード：非自動型ポンプ+フロートスイッチで使用する場合。

7. 3 DSW1-2

《間欠運転》

ON：停止水位以上であれば、2時間毎に片方のポンプが起動し、停止水位以下で停止します。

OFF：間欠運転しません。

7. 4 DSW1-3

《運転方式》

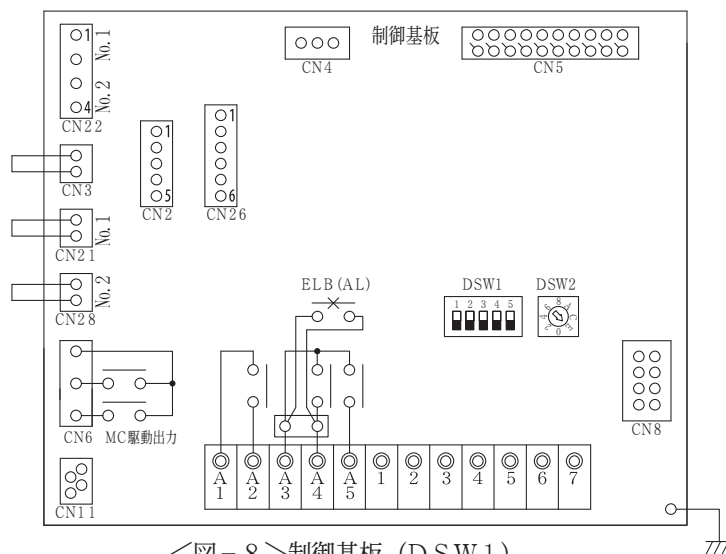
交互運転：1号機と2号機を交互に運転させます。(最大運転台数：1台)

交互並列運転：1号機と2号機を交互並列運転させます。(最大運転台数：2台)

7. 5 DSW1-4, 1-5及びDSW2は設定変更しないでください。

＜表-3＞DSW1 設定一覧

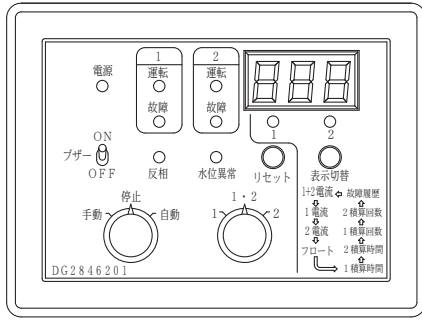
	DSW1-1	DSW1-2	DSW1-3	DSW1-4	DSW1-5
	モード	間欠運転	運転方式	設定を変更しないでください。	
上	ALR	ON	交互運転		
下	通常	OFF	交互並列運転		
出荷時	下	下	下	下	下



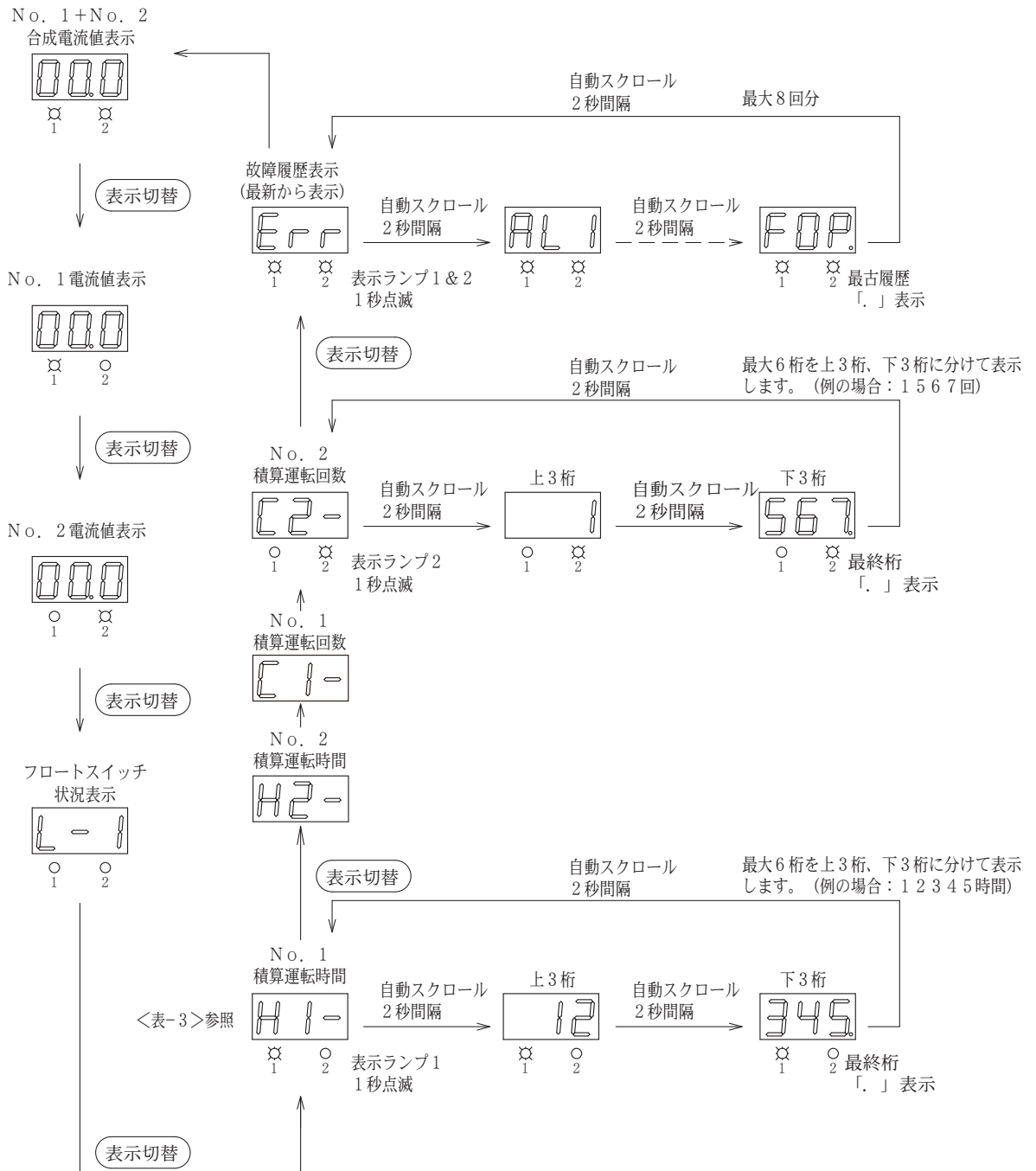
＜図-8＞制御基板 (DSW1)

8 表示内容

電源を投入すると自動的に初期チェックを行い、数秒後に『No. 1 + No. 2 合成電流値』が表示されます。表示切替ボタンを押すごとに<図-10>のようにセグメント表示が切り替わります。



<図-9>操作パネル

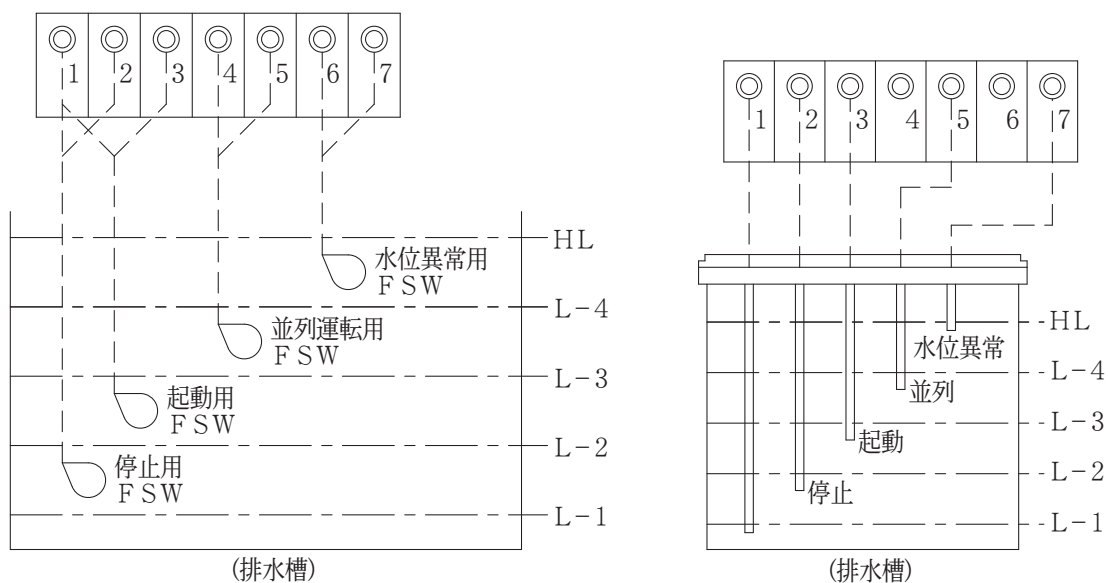


<図-10>表示モード

<表-3>フロートスイッチ状況表示

表示	状況
HL	水位異常用F S W以上の水位
L-4	並列運転用F S W以上、水位異常用F S W未満の水位
L-3	起動用F S W以上、並列運転用F S W未満の水位
L-2	停止用F S W以上、起動用F S W未満の水位
L-1	停止用F S W未満の水位
L-0	ALRモードであることを示します
LE3	起動用F S WがON、停止用F S WがOFF※
LE4	並列運転用F S WがON、起動用F S W、停止用F S Wの少なくとも一方がOFF※

※ON：フロートスイッチが上向き
 OFF：フロートスイッチが下向き



<図-11>フロートスイッチ状況表示

<表-4>故障表示

表示	状況	表示	状況
OL1	1号機過電流異常 ※1	OH1	1号機サーマルプロテクタ入力オフ
OL2	2号機過電流異常 ※1	OH2	2号機サーマルプロテクタ入力オフ
AL1	1号機外部故障(特殊仕様03の場合:1号機漏電)	REU	反相 ※4
AL2	2号機外部故障(特殊仕様03の場合:2号機漏電)	Lin	欠相 ※4
AL1	1号機MC動作異常 ※2	Er1	メモリエラー
AL2	2号機MC動作異常 ※2	Er4	D SW設定異常
Ar1	1号機ALR故障 ※3	Erθ	通信異常
Ar2	2号機ALR故障 ※3	FOP	外部割込み

※1 定格電流のおよそ2倍以上の電流を検出した場合。
 ※2 停止指示にもかかわらず電流が流れたり、運転指示にもかかわらず電流が流れない場合。
 ※3 L・LN自動交互内蔵型ポンプに於いて同一ポンプが4回連続して「運転」-「停止」を繰返した場合。
 ※4 単相用を除く。

▲ 警 告

- 配線を取り付けたり取り外したりする場合、必ず電源を遮断して電気がきていないことを確認してください。感電する恐れがあります。
- 電源を投入後及び通電状態にて制御盤の充電部やモータ端子、ケーブル先端部などに触れないでください。漏電・感電・火災の原因になります。
- 濡れた手で操作スイッチなどを操作しないでください。感電やけがをする原因になります。
- 制御盤には水をかけないでください。感電・漏電・火災や故障の原因になります。
- 制御盤のカバーを開けたまま使用しないでください。ほこりや絶縁劣化などで漏電・感電・火災の恐れがあります。

▲ 注 意

- 定格電圧以外では使用しないでください。火災や感電の原因になります。
- 運転中、停止直後はポンプ、モータなどに触れないでください。高温になっている場合がありますので、火傷をする恐れがあります。
- 長期間使用にならない場合は電源を遮断してください。絶縁劣化による漏電・感電・火災の原因になります。
- 制御盤の操作スイッチは正しく設定してください。不動作による設備の二次被害や故障の恐れがあります。
- ポンプの周辺、モータ、ケーブル、制御盤、ポンプカバー内にものを置いたりかぶせたりしないでください。過熱して発火やけがをする恐れがあります。
- 機器の運転は、仕様範囲内で行ってください。仕様範囲外での運転は、機器の故障や事故の原因になります。

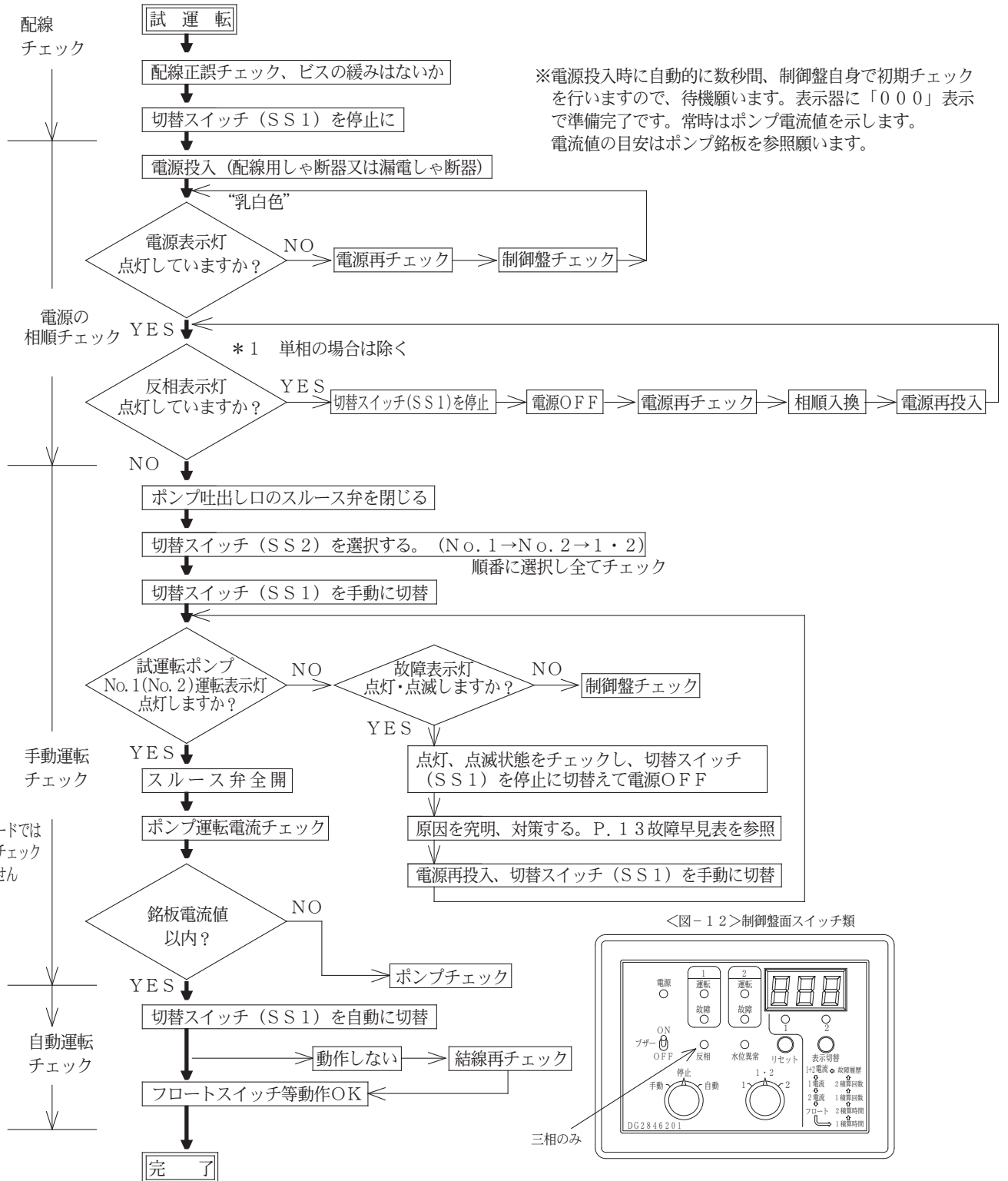
9. 1 運転する前に

(1) 結線の注意

- ① 配線は正しいか、端子ビスのゆるみはないか、ディップスイッチの設定は正しいかご確認ください。
- ② 電源をご確認ください。

9. 2 試運転

(1) <図-12>のフローチャートに従い、試運転してください。



<図-12>試運転手順フローチャート

▲警告

- 動かなくなったり異常（ケーブル破れ、コゲ臭いなど）がある場合、直ちに運転を停止して電源を遮断し、ご購入先もしくは最寄りの弊社営業所に点検あるいは修理を依頼してください。異常のまま運転を続けたり、修理に不備があると、漏電・感電・火災、漏水などの原因になります。
- 修理技術者以外の方は、分解・修理・改造やケーブル交換を行わないでください。不備があると、故障・破損、感電・火災の原因になります。
- 点検・交換の際は、必ず電源を遮断して作業を実施してください。漏電・感電やけがの恐れがあります。
- 機器を移動し再設置する場合は、ご購入先もしくは最寄りの弊社営業所にご相談ください。据付に不備があると、漏電・感電・火災、漏水などの原因になります。
- 修理の際は当社純正部品を使用してください。純正部品以外を使用した場合、故障及び事故の原因になります。また、正常な機能を発揮できない恐れがあります。
- 濡れた手で電源や操作スイッチなどをさわらないでください。感電やけがををする原因になります。
- 制御盤などの電気部品の点検・交換時には、電源遮断後テスターなどで無電圧になっていることを確認してから作業を実施してください。感電やけがの恐れがあります。
- 進相コンデンサは、交換時期の目安（10年）を超えて使用しないでください。経年劣化により発火の危険性があります。
- 電源投入前に配線接続部・結線部が緩んだり外れたりしていないか、確認してください。一箇所でも緩んだり外れたりしていると、火災・感電の原因になります。

▲注意

- 長期間安心して使用いただくために定期点検と日常点検両方の実施をお勧めいたします。点検を怠ると、ポンプの故障、事故などの原因になります。定期点検についてはご購入先、もしくは最寄りの弊社営業所にご相談ください。
- 定期的に保護継電器の動作確認を行ってください。事故時に正常動作せず、感電や故障の恐れがあります。
- 消耗部品は定期的に交換を行ってください。劣化・摩耗したまま使用した場合、水漏れや焼付き・破損など、事故の原因になります。定期点検、部品交換などは、ご購入先もしくは最寄りの弊社営業所に依頼してください。
- 点検は点検項目に従って必ず行ってください。故障を未然に防止できず、事故につながる恐れがあります。
- モータの絶縁抵抗試験を行うときは配線を制御盤から外し、絶縁抵抗計により接地端子とモータの各配線間を測定してください。配線を繋げたままで絶縁抵抗試験を行うと制御部品が故障する原因になります。
- 絶縁抵抗測定は電源電圧にあった絶縁抵抗計をご使用ください。制御基板などが破損する恐れがあります。

日頃の保守・点検が異常を早期に発見し、事故を防止するのに最も有効な方法です。
必ず日を決めて定期的実施してください。

主な点検項目は次の通りです。

- ① 電流・・・銘板の定格電流値以内を示すこと。
(盤面の表示切替スイッチにてNo. 1、No. 2共)
並列時の電流値もチェックしてください。
(但し、始動時は除く)

- ② 表示灯・・・正しく点灯・消灯しているかどうか。

尚、点検結果は必ず記録してください。万一事故が発生した
場合に、原因究明のための重要な資料となります。

[消耗部品]

下表は消耗部品です。交換時期及び状態の目安を参考にしてください。

下表以外の電気機器は日本電気工業会発行「汎用電気機器更新のおすすめ」を参考に交換してください。

部品名	交換時期の目安	状態の目安
電磁接触器	3年	誤作動したり、接点の荒損がひどいとき
電装品(制御基板)	5年	各運転の動作が不確実なとき
電装品(表示基板)	5年	各運転の動作が不確実なとき
進相コンデンサ	10年	特殊仕様02のみ

注) 表中の交換時期の目安は期間内の正常な動作を保証するものではありません。
ご使用状況によっては交換時期が早まる場合がございますのでご注意ください。

故障の原因と対策

▲警告

- 動かなくなったり異常（ケーブル破れ、コゲ臭いなど）がある場合、直ちに運転を停止して電源を遮断し、ご購入先もしくは最寄りの弊社営業所に点検あるいは修理を依頼してください。異常のまま運転を続けたり、修理に不備があると、漏電・感電・火災、漏水などの原因になります。
- 点検・交換の際は、必ず電源を遮断して作業を実施してください。漏電・感電やけがの恐れがあります。
- 修理技術者以外の方は、分解・修理・改造やケーブル交換を行わないでください。不備があると、故障・破損、感電・火災の原因になります。

盤面の各表示灯の点灯状態、セグメント表示器のエラー状況表示を確認してから、下表を参考にして、対策を講じてください。

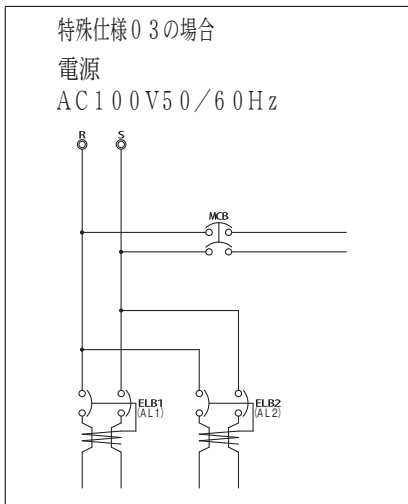
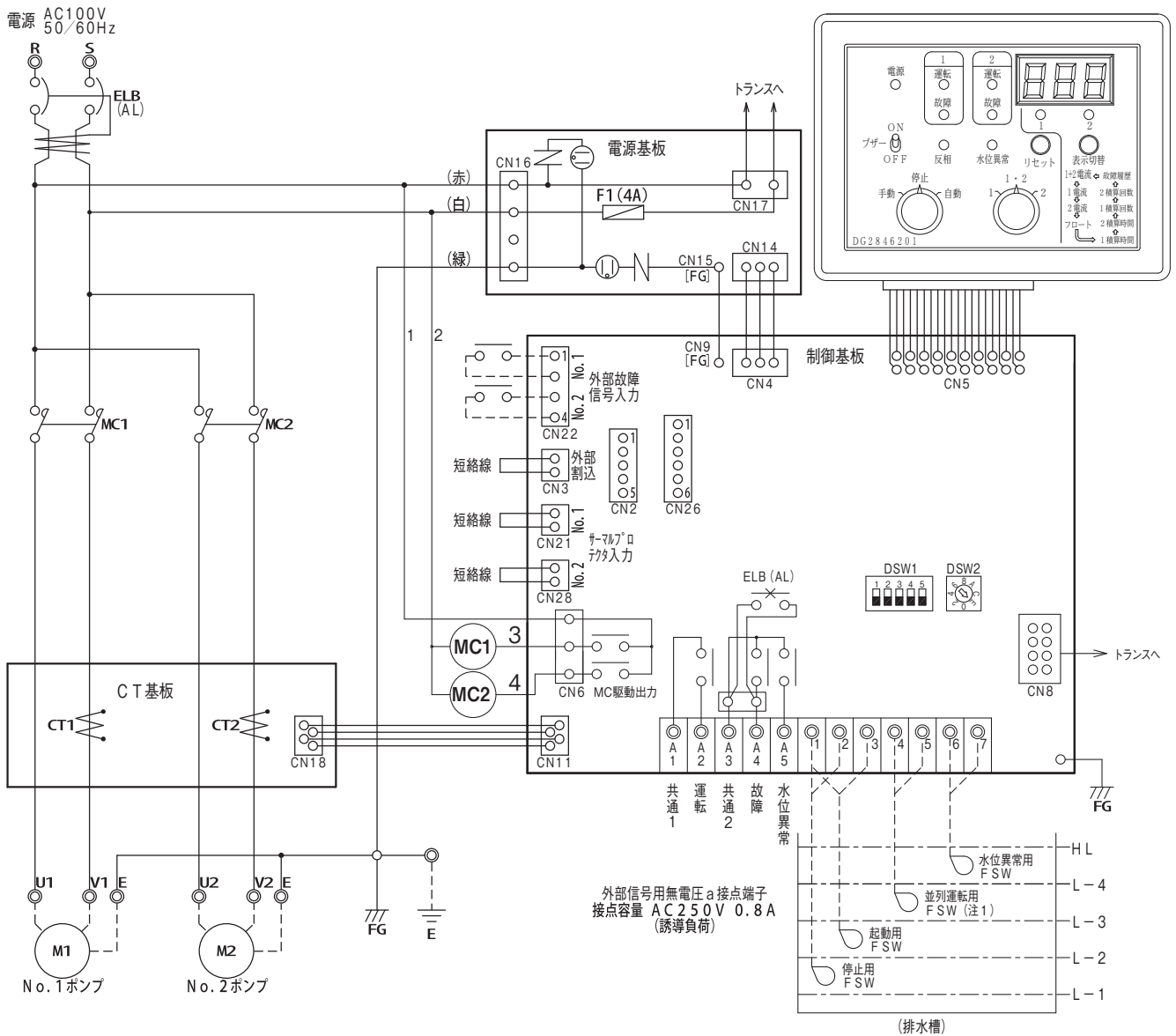
[故障早見表]

現象		原因	対策	エラー表示	
反相表示灯「赤」と警報ブザー	点灯	反相	電源側の相順、R、S、Tの任意の2本を入替える	REU	
	点滅	欠相	断線、ヒューズの飛び、ビスの緩みをチェックし補修	LON	
故障表示灯「橙」点灯と警報ブザー 右原因が4回連続して発生した場合点灯、3回までは点滅 1秒点滅：過電流 2秒点滅：MC動作異常		過負荷・拘束	ポンプが異物等によりロック状態になっていないか、モータ不良等をチェックし、補修する	OL1	OL2
		オートカット作動	停止水位を高くする。各フロートの動作をチェックし、補修する	ACL1	ACL2
		モータコイル・ケーブルの断線又は、接触不良	モータコイル抵抗、ケーブルの導通等をチェックし補修する	ACL1	ACL2
		L・LN電装部の故障	フロートの引っかかり	運転-停止水位をチェックし補修する	AR1
水位異常表示「橙」点灯と警報ブザー		流入量が多い	ポンプの再選定	—	
		フロートの異常	各フロートの動作をチェックし補修する	—	
		ポンプの揚水不足	揚水状態をチェックし吸込口に異物の有無を見る	—	
振動、騒音、MCのチャタリング		輸送中の破損ビスの緩み	取替え又は締付け	—	
		腐食	取替え、雨水侵入防止	—	
		電圧低下	電力会社へ連絡	—	
		結線不良	結線を正しく行う	—	
		配管固定不足	配管を固定する	—	
漏電しゃ断器作動		漏電	フロートに異物が付着	異物を取除く	
			モータ、ケーブルなど漏電箇所を確認した上で、新品と取替え	—	

12 回路図

<単相100V>

- ECD3
- ECDW3-P0.15S~0.4S
- ECDD3



- 注1) 交互運転でご使用の場合には並列運転用F S Wは接続しないでください。
- 注2) 水位異常用F S WがONした際に、全ポンプを強制起動させたくない場合は、DSW1-3を交互運転に設定してください。
- 注3) 破線部分は本製品には付属していません。

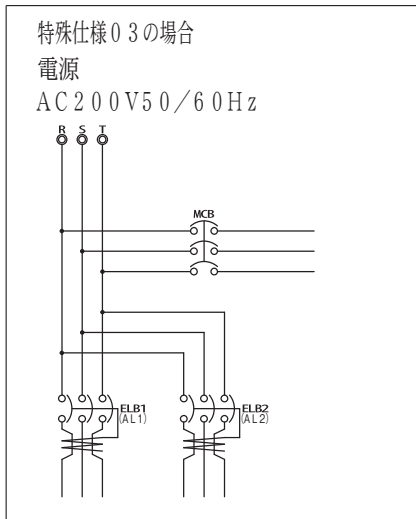
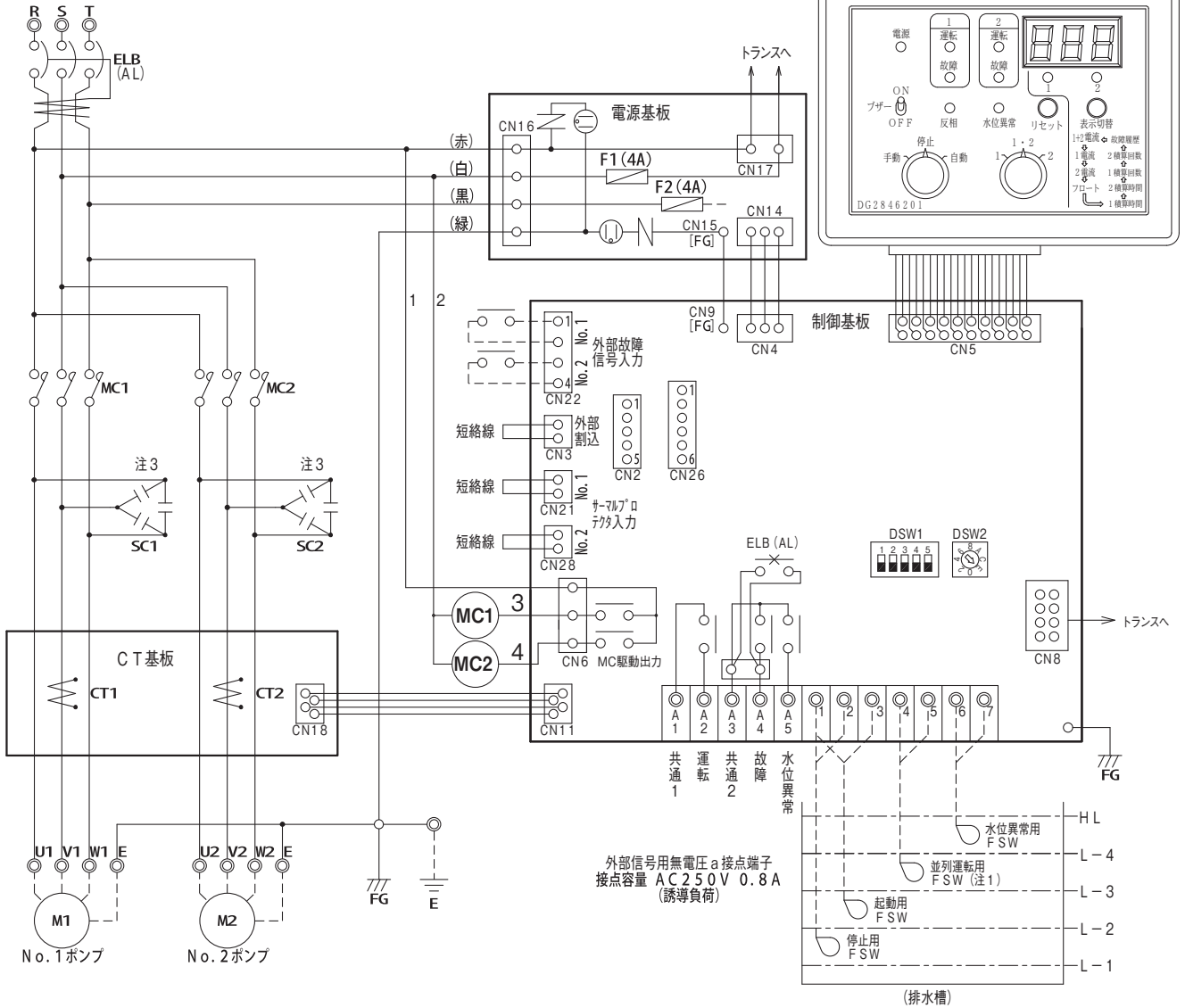
<三相200V>

ECD3

●ECDW3-P0.25T~7.5

ECDD3

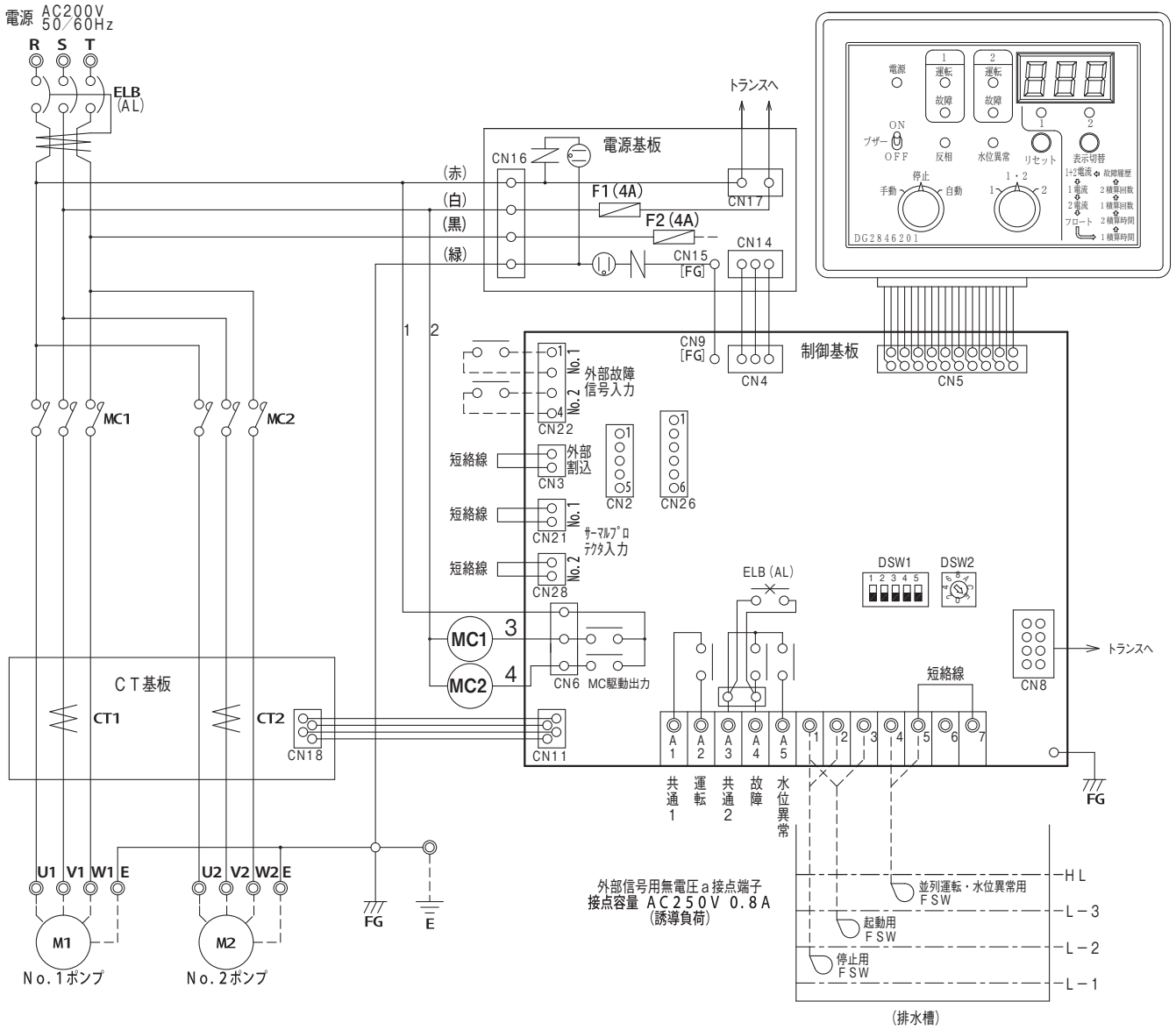
電源 AC200V
50/60Hz



- 注1) 交互運転でご使用の場合には並列運転用 FSW は接続しないでください。
- 注2) 水位異常用 FSW が ON した際に、全ポンプを強制起動させたくない場合は、DSW1-3 を交互運転に設定してください。
- 注3) 進相コンデンサ付は特殊仕様 (02) の場合。
尚、進相コンデンサの客先での取付は、MC の 2 次側端子台に接続願います。接続箇所によっては誤作動の可能性がありますのでご注意ください。
- 注4) 破線部分は本製品には付属していません。

<SUL用>

●ECD3-P0.75-31



注1) 破線部分は本製品には付属していません。

故障には予想外なことがあります。異常を発見したら速やかに対策することが大切です。
故障の原因がわからないときは、ご購入先、もしくは最寄りの弊社営業所にご連絡ください。
ご連絡の際は、ポンプの形式、製造番号、故障（異常）の状況をお知らせください。



コンフォート アース

Comfort Earth

水を通じて 地球環境を 考える

株式
会社

川本製作所

<https://www.kawamoto.co.jp>

本 社 〒460-8650 名古屋市中区大須4-11-39

☎052-251-7171 (代)

岡崎工場 〒444-8530 岡崎市橋目町御領田1

☎0564-31-4191 (代)

検査合格証

株式会社 川本製作所

検
査

検査
責任者